

TROX Austria GmbH (Sp. z o.o.)
 Oddział w Polsce
 ul. Techniczna 2
 05-500 Piaseczno
 Telefon: 022 717 14 70
 Telefax: 022 717 14 72
 e-mail: trox@trox.pl
 www.trox.pl

Regulator stałego przepływu Seria RN - Ex

Instrukcje działania.

RN - Ex



Uwaga

Urządzenia wykorzystane w systemach przechodzących przez pomieszczenia zagrożone wybuchem albo obsługujących takie pomieszczenia muszą posiadać certyfikat upoważniający do takiego zastosowania. Certyfikat musi być nadana przez odpowiednią instytucję notyfikowaną przez ATEX.

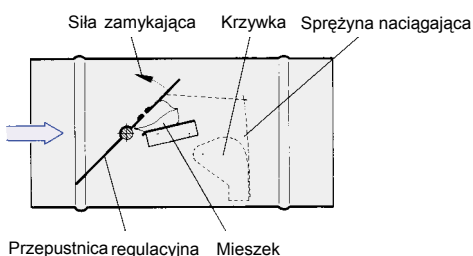
Opis ogólny

Regulatory przepływu serii R stosowane są w instalacjach o stałym przepływie i nie wymagają zasilania zewnętrznego. Przepustnica regulacyjna jest łożyskowana i utrzymuje nastawiony przepływ w całym zakresie różnicy ciśnienia.

Zamykająca siła aerodynamiczna oddziałuje na przepustnicę poprzez zamykający moment obrotowy. Nadmuchiwany mieszek regulacyjny wzmacnia tę siłę i działa jak przepustnica oscylacyjna. Sprężyna naciągająca przeciwdziała momentowi zamykającemu poprzez krzywkę. Krzywka jest wykalibrowana w ten sposób, że gdy zmienia się różnica ciśnienia, kąt nachylenia przepustnicy zmienia się tak, że przepływ pozostaje stały w granicach tolerancji. Przepływ nominalny może być łatwo ustawiony bez użycia narzędzi, na skali urządzenia. Dla łatwego montażu, regulatory mogą być zamówione i zainstalowane na podstawie wielkości. Wymagany przepływ może być łatwo i dokładnie nastawiony podczas oddawania do użytku.

Regulatory RN dostępne są również z okładziną akustyczną do redukcji emisji hałasu przez obudowę.

Aby spełnić podwyższone wymagania akustyczne, można zastosować tłumiki serii CA lub CS.



Konstrukcja regulatorów stałego przepływu nie wymagających zasilania zewnętrznego wykonana jest w wersji przeciwwybuchowej zgodnie z wymaganiami ATEX. Używane są w systemach wentylacyjnych na nawiewie i wyciągu w potencjalnie wybuchowej atmosferze.

Regulatory RN-Ex są certyfikowane w grupie II urządzeń stosowanych w przestrzeniach zagrożonych wybuchem, dla stref 1,2 & 21,22. Strefy 1 i 2 odnoszą się do sytuacji z występowaniem gazów natomiast 21 i 22 do sytuacji z występowaniem pyłów. Rodzaj strefy klasyfikowany jest przez użytkownika albo projektanta zgodnie z stosowanymi normami.

Regulatory EN-Ex posiadają następujące oznaczenie certyfikatu ATEX

II 2 GD Ex cT6 80 °C TÜV 05 ATEX 7159 X

RN-Ex - informacje i uwagi

- Instrukcje dodatkowe o montażu i działaniu regulatora RN-Ex zawarte są w dokumentacji nr E016EA7, która jest dostarczana razem z urządzeniem. Należy zapoznać się z tym dokumentem przed montażem.
- Certyfikat obejmuje tylko konstrukcję regulatora stałego przepływu. Regulator RN-Ex nie może być zamówiony albo wyposażony napęd regulacyjny.
- Podłączyć uziemienie regulatora EN-Ex do instalacji odprowadzania ładunku elektrycznego.

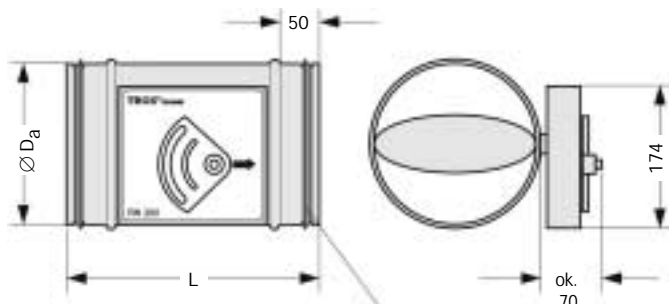
Dane techniczne

- Temperatura pracy: 10 do 50°C
- Zakres różnicy ciśnienia: 50 do 1000 Pa
- Inne dane techniczne i akustyczne, patrz broszura dla regulatorów RN 5/9/PL/...

TROX Austria GmbH (Sp. z o.o.)
 Oddział w Polsce
 ul. Techniczna 2
 05-500 Piaseczno
 Telefon: 022 717 14 70
 Telefax: 022 717 14 72
 e-mail: trox@trox.pl
 www.trox.pl

Regulator stałego przepływu Seria RN - Ex

Instrukcje działania.



Wymiary w mm		
D	Ø D _a	L
80	79	310
100	99	310
125	124	310
160	159	310
200	199	310
250	249	400
315	314	400
400	399	400

Dane aerodynamiczne					Dane aerodynamiczne, szybki dobór w dB(A) w Δpg=250Pa				
D	l/s	m ³ /h	Δ V w ± %	Δ P _g min w Pa	Szumy przepływu / Hałas przez obudowę				
					bez tłumika	z tłumikiem CF		bez okładziny akustycznej	z okładziną akustyczną
						500 dŁ.	1000 dŁ.		
80	11	40	20	100	37	18	<	24	<
	28	101	11	100	43	28	17	30	<
	45	162	8	100	48	36	27	35	<
100	22	80	10	50	36	24	15	23	<
	56	202	7	50	45	34	28	32	<
	90	324	5	50	51	42	36	38	16
125	35	126	10	50	40	29	22	21	<
	88	317	7	50	49	40	34	30	<
	140	504	5	50	53	45	40	34	<
160	60	216	10	50	44	35	29	35	<
	150	540	7	50	52	46	42	43	21
	240	864	5	50	55	48	44	46	24
200	90	324	10	50	46	35	27	37	15
	225	810	7	50	50	46	38	41	19
	360	1296	5	50	56	51	42	47	25
250	145	522	10	50	48	40	31	39	17
	363	1307	7	50	52	47	39	43	21
	580	2088	5	50	57	52	46	48	26
315	230	828	10	50	47	40	37	38	16
	575	2070	7	50	54	49	43	45	23
	920	3312	5	50	58	55	49	49	27
400	350	1260	10	50	46	47	45	41	19
	875	3150	7	50	60	49	43	55	33
	1400	5040	5	50	65	61	55	60	38

< wartości poniżej 15

Kod zamówienia

