

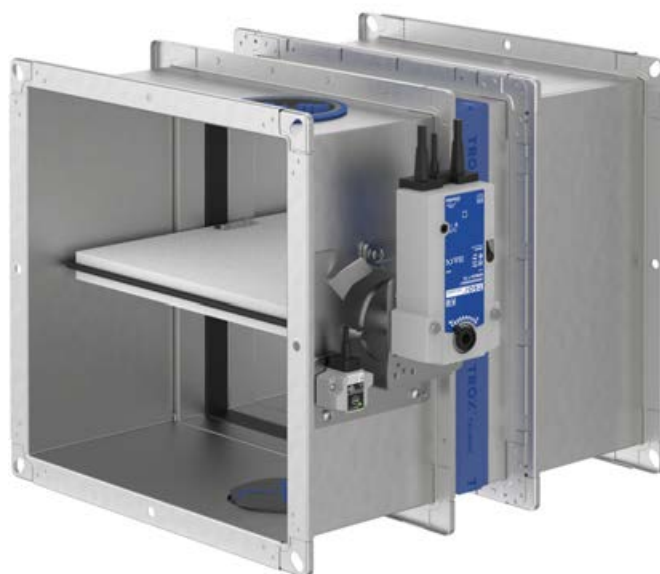


Kłapa przeciwpożarowa

Typ FK2-EU

z deklaracją właściwości użytkowych

DoP / FK2-EU / DE / 002



TROX[®] TECHNIK
The art of handling air

TROX BSH TECHNIK Polska Sp. z o.o.
ul. Kolejowa 13, Stara Iwiczna
05-500 Piaseczno
Polska
Telefon: +48 22 737 18 58
E-mail: office-pl@troxgroup.com
Internet: www.trox-bsh.pl

Tłumaczenie oryginału
A00000092715, 1, PL/pl
08/2022

© 2021

Informacje ogólne

Informacja o instrukcji

Niniejsza instrukcja umożliwia personelowi prawidłowy montaż oraz bezpieczną i efektywną obsługę urządzeń firmy TROX.

Niniejsza instrukcja obsługi skierowana jest do firm montażowych i instalacyjnych, personelu obsługi technicznej, specjalistów branży elektrycznej i klimatyzacyjnej.

Istotne jest, aby osoby, do których skierowana jest niniejsza instrukcja, przeczytały ją ze zrozumieniem przed rozpoczęciem jakichkolwiek prac. Zasadniczym warunkiem bezpiecznej pracy jest przestrzeganie zaleceń bezpieczeństwa oraz wskazówek zawartych w niniejszej instrukcji.

Ponadto obowiązują lokalne przepisy w zakresie zapobiegania wypadkom i ogólne przepisy bezpieczeństwa i higieny pracy.

Po uruchomieniu należy przekazać niniejszą instrukcję osobie odpowiedzialnej za eksploatację systemu. Osoba odpowiedzialna za eksploatację systemu zobowiązana jest do załączenia niniejszej instrukcji do dokumentacji systemu. Instrukcję należy przechowywać w ogólnodostępnym miejscu.

Rysunki w poniższej instrukcji są poglądowe i mogą się różnić od rzeczywistej wersji urządzenia.

Prawa autorskie

Poniższy dokument, włącznie z rysunkami, jest chroniony prawem autorskim i przeznaczony wyłącznie do stosowania z produktem, którego dotyczy.

Każde wykorzystanie dokumentacji bez zgody firmy jest naruszeniem praw autorskich i wiąże się z odpowiedzialnością karną.

Dotyczy to w szczególności:

- publikowania zawartości
- kopiowania zawartości
- tłumaczenia zawartości
- mikrofilmowania zawartości
- elektronicznego zapisywania i przetwarzania

Serwis techniczny TROX

Aby usprawnić procedurę reklamacyjną należy przygotować następujące informacje:

- nazwa produktu
- numer zamówienia TROX-BSH
- data dostawy
- krótki opis usterki

zgłoszenie usterki	www.trox-bsh.pl
Telefon	+48 22 737 18 58

Ograniczenie odpowiedzialności

Wszystkie dane i wskazówki zawarte w niniejszej instrukcji uwzględniają obowiązujące normy i przepisy, wiedzę techniczną i wieloletnie doświadczenie firmy.

Producent nie ponosi odpowiedzialności za szkody wynikające z:

- nieprzestrzegania instrukcji
- nieprawidłowego zastosowania
- obsługi przez osoby nieuprawnione
- samowolnej przebudowy
- ze zmian technicznych
- zastosowania nieaprobowanych części zamiennych

W przypadku wykonań specjalnych, dodatkowych opcji lub najnowszych wariantów technicznych rzeczywisty zakres dostawy może różnić się od informacji podanych w niniejszej instrukcji.

Obowiązują uzgodnienia zawarte w umowie dostawy, ogólne warunki handlowe, warunki dostawy producenta oraz obowiązujące w chwili zawarcia umowy przepisy ustawowe.

Firma zastrzega sobie możliwość wprowadzania zmian technicznych.

Roszczenia gwarancyjne

W przypadku roszczeń z tytułu rękojmi obowiązują postanowienia odpowiednich warunków dostawy. W przypadku zamówień składanych w firmie TROX BSH Technik Polska Sp. z o.o. obowiązują przepisy "Ogólnych warunków sprzedaży i gwarancji". Dokument umieszczono na stronie internetowej www.trox-bsh.pl.

Wskazówki dotyczące bezpieczeństwa

Wskazówki dotyczące bezpieczeństwa w poniższej instrukcji poprzedzone są symbolami. Hasła ostrzegawcze określają stopień zagrożenia.

W celu uniknięcia wypadków obrażeń i uszkodzeń mienia należy przestrzegać wszystkich instrukcji bezpieczeństwa.

NIEBEZPIECZEŃSTWO!

Bezpośrednie niebezpieczeństwo, które jeśli nastąpi, może powodować śmierć lub ciężkie obrażenia.

OSTRZEŻENIE!

Możliwe niebezpieczeństwo, które jeśli nastąpi może powodować śmierć lub ciężkie obrażenia.

PRZESTROGA!

Możliwe niebezpieczeństwo, które jeśli nastąpi, może powodować lekkie lub średnie obrażenia.

INFORMACJA!

Możliwe niebezpieczeństwo, które jeśli nastąpi, może powodować lekkie obrażenia lub straty materialne.

ŚRODOWISKO!

Niebezpieczeństwo zanieczyszczenia środowiska.

Wskazówki i zalecenia



Wskazówki i zalecenia pomocne w uzyskaniu efektywnego i bezawaryjnego działania.

Wskazówki dotyczące bezpieczeństwa w poniższej instrukcji

Wskazówki bezpieczeństwa mogą odnosić się do poszczególnych informacji. W takim przypadku wskazówki dotyczące bezpieczeństwa zawarte będą w instrukcji ułatwiając zgodne z nią postępowanie. W instrukcji będą stosowane wymienione powyżej hasła ostrzegawcze.

Przykład:

1. ▶ Poluzować śrubę.

2. ▶

PRZESTROGA!


Niebezpieczeństwo przytrzaśnięcia palca podczas zamykania pokrywy.

Podczas zamykania pokrywy zachować ostrożność.

3. ▶ Dokręcić śrubę.

Szczegółowe wskazówki dotyczące bezpieczeństwa

We wskazówkach dotyczących bezpieczeństwa stosowane są następujące symbole ostrzegające przed określonym niebezpieczeństwem:

Znaki ostrzegawcze	Rodzaj niebezpieczeństwa
	Ostrzeżenie przed miejscem niebezpiecznym.

1	Bezpieczeństwo	8	5.3.8 Zestaw montażowy GL- zawartość i składanie	71
1.1	Ogólne wskazówki dotyczące bezpieczeństwa	8	5.4 Ściany sztywne	74
1.2	Prawidłowe zastosowanie	8	5.4.1 Informacje ogólne	74
1.3	Wykwalifikowany personel	9	5.4.2 Montaż z wykorzystaniem zaprawy	75
2	Dane techniczne	10	5.4.3 Montaż z wykorzystaniem zaprawy - montaż wielu klap w jednym otworze montażowym	79
2.1	Informacje ogólne	10	5.4.4 Montaż z wykorzystaniem zaprawy – bateria 4 klap we wspólnym przewodzie	81
2.2	FK2-EU z elementem topikowym	12	5.4.5 Montaż z wykorzystaniem zaprawy z częściowym wypełnieniem wełną mineralną	84
2.3	FK2-EU z siłownikiem ze sprężyną powrotną	15	5.4.6 Montaż bezzaprawowy w ścianach sztywnych z istniejącą ramą montażową E1/E2 i zestawem montażowym E3	85
2.4	FK2-EU z siłownikiem ze sprężyną powrotną i kanałowym czujnikiem dymu	23	5.4.7 Montaż bezzaprawowy w ścianach sztywnych, z zestawem montażowym EW	87
2.5	FK2-EU z wyzwalaczem topikowym i kratkami maskującymi jako kłapa transferowa	24	5.4.8 Montaż z wykorzystaniem zaprawy, dostosowany do połączenia z sufitem ..	89
2.6	FK2-EU z siłownikiem ze sprężyną powrotną i kanałowym czujnikiem dymu jako kłapa transferowa	25	5.4.9 Montaż bezzaprawowy na ścianach sztywnych, z zestawem montażowym WA	93
3	Zakres dostawy, transport i składowanie	27	5.4.10 Montaż bezzaprawowy poza sztywnymi ścianami z zastosowaniem zestawu montażowego WE	96
4	Części i zasada działania	28	5.4.11 Montaż bezzaprawowy poza sztywnymi ścianami z zastosowaniem zestawu montażowego WE 120 i wełny mineralnej	100
4.1	Funkcja w systemie wentylacji	28	5.4.12 Montaż bezzaprawowy z płytą ogniochronną	102
4.2	FK2-EU z elementem topikowym	28	5.5 W podatnych ścianach działowych	104
4.3	FK2-EU z siłownikiem ze sprężyną powrotną	28	5.5.1 Informacje ogólne	104
4.4	FK2-EU z siłownikiem ze sprężyną powrotną i kanałowym czujnikiem dymu	29	5.5.2 Montaż z wykorzystaniem zaprawy	111
4.5	FK2-EU z wyzwalaczem topikowym i kratkami maskującymi jako kłapa transferowa	29	5.5.3 Montaż z wykorzystaniem zaprawy - montaż wielu klap w jednym otworze montażowym	117
4.6	FK2-EU z siłownikiem ze sprężyną powrotną i kanałowym czujnikiem dymu jako kłapa transferowa	30	5.5.4 Montaż z wykorzystaniem zaprawy – bateria 4 klap we wspólnym przewodzie	120
5	Montaż	31	5.5.5 Montaż bezzaprawowy z zestawem montażowym ES	123
5.1	Sposoby montażu	31	5.5.6 Montaż bezzaprawowy z wełną mineralną	126
5.2	Wskazówki dotyczące bezpieczeństwa podczas montażu	36	5.5.7 Montaż bezzaprawowy z ogniochronną płytą gipsową lub płytą gipsowo kartonową	127
5.3	Ogólne informacje dotyczące montażu ...	36	5.5.8 Montaż bezzaprawowy z elastycznym połączeniem z sufitem i z zestawem montażowym GL... / GLK...	129
5.3.1	Zestaw montażowy ES - zawartość i składanie	52	5.5.9 Montaż bezzaprawowy poza ścianą podatną z zestawem montażowym WE	139
5.3.2	Zestaw montażowy E3 - zawartość i składanie	55		
5.3.3	Zestaw montażowy EW - zawartość i składanie	58		
5.3.4	Zestaw montażowy GM - zawartość i składanie	61		
5.3.5	Zestaw montażowy WA - zawartość i składanie	62		
5.3.6	Zestaw montażowy WE - zawartość i składanie	66		
5.3.7	Zestaw montażowy WE 120 – dostawa w częściach do samodzielnego montażu na budowie	69		

5.5.10	Montaż bezzaprawowy z płytą ogniochronną	141	5.10.8	Montaż z wykorzystaniem zaprawy w stropach żebrowych	219
5.6	Lekkie ściany działowe z drewnianą konstrukcją szkieletową lub częściowo drewnianą konstrukcją	147	5.10.9	Montaż z wykorzystaniem zaprawy w stropach zespolonych	220
5.6.1	Informacje ogólne	147	5.10.10	Montaż z betonowym wzmocnieniem w stropach z drewnianą konstrukcją szkieletową lub częściowo drewnianą konstrukcją szkieletową	221
5.6.2	Montaż z wykorzystaniem zaprawy	150	5.10.11	Montaż z betonowym wzmocnieniem w litych stropach drewnianych	222
5.6.3	Montaż z wykorzystaniem zaprawy - montaż wielu klap w jednym otworze montażowym	159	5.10.12	Montaż z wykorzystaniem zaprawy w stropach systemu Cadolto	223
5.6.4	Montaż z wykorzystaniem zaprawy – bateria 4 klap we wspólnym przewodzie	163	5.10.13	Montaż bezzaprawowy nad lub pod stropem sztywnym, z zestawem montażowym WA	224
5.6.5	Montaż bezzaprawowy z zestawem montażowym ES	167	5.10.14	Montaż bezzaprawowy poza stropami sztywnymi, z zestawem montażowym WE	225
5.6.6	Montaż bezzaprawowy z wełną mineralną	169	5.10.15	Montaż bezzaprawowy z płytą ogniochronną	229
5.6.7	Montaż bezzaprawowy z płytą ogniochronną	172	5.11	Stropy lite drewniane	233
5.7	Ściany lite drewniane lub CLT	180	5.11.1	Montaż z wykorzystaniem zaprawy w stropach litych drewnianych	233
5.7.1	Informacje ogólne	180	5.11.2	Montaż bezzaprawowy w litych stropach drewnianych, z zestawem montażowym ES	234
5.7.2	Montaż z wykorzystaniem zaprawy	181	5.12	Stropy z częściowo drewnianą konstrukcją szkieletową	235
5.7.3	Montaż bezzaprawowy z zestawem montażowym ES	182	5.12.1	Montaż z wykorzystaniem zaprawy w stropach z drewnianymi belkami	235
5.7.4	Montaż bezzaprawowy z wełną mineralną	183	5.12.2	Montaż bezzaprawowy w stropach z drewnianymi belkami, z zestawem montażowym ES	237
5.7.5	Montaż bezzaprawowy z płytą ogniochronną	184	5.12.3	Montaż z wykorzystaniem zaprawy w zabytkowych stropach z drewnianymi belkami	239
5.8	Ściany szachtów z metalową konstrukcją szkieletową	185	5.13	Mocowanie kłapy przeciwpożarowej ...	241
5.8.1	Informacje ogólne	185	5.13.1	Informacje ogólne	241
5.8.2	Montaż z wykorzystaniem zaprawy	189	5.13.2	Podwieszanie kłap przeciwpożarowych montowanych poza przegrodami pionowymi i poziomymi	242
5.8.3	Montaż bezzaprawowy z zestawem montażowym ES	194	5.13.3	Mocowanie kłapy przy zastosowaniu płyty ogniochronnej	243
5.9	Ściana szachtu bez metalowej konstrukcji szkieletowej	196	6	Wypożyczenie dodatkowe	246
5.9.1	Informacje ogólne	196	7	Podłączenie elektryczne	249
5.9.2	Montaż bezzaprawowy z zestawem montażowym ES	198	7.1	Ogólne wskazówki dotyczące bezpieczeństwa	249
5.10	Stropy sztywne	199	7.2	Wyłączniki krańcowe (kłapy przeciwpożarowe z wyzwalaczem topikowym)	249
5.10.1	Informacje ogólne	199	7.3	Siłownik ze sprężyną powrotną	250
5.10.2	Montaż w stropach sztywnych z wykorzystaniem zaprawy	201	7.4	Siłownik ze sprężyną powrotną i kanałowy czujnik dymu RM-O-3-D	250
5.10.3	Montaż z wykorzystaniem zaprawy - montaż wielu kłap w jednym otworze montażowym	208	8	Sprawdzenie poprawności działania	251
5.10.4	Montaż z wykorzystaniem zaprawy w cokołach betonowych	210	8.1	Informacje ogólne	251
5.10.5	Montaż z wykorzystaniem zaprawy w stropach z betonowym cokołem - montaż wielu kłap w jednym otworze montażowym	214	8.2	Sprawdzanie kłap z zastosowaniem automatycznego modułu sterującego	251
5.10.6	Montaż z wykorzystaniem zaprawy w stropach z pustaków	217			
5.10.7	Montaż z wykorzystaniem zaprawy w stropach strunobetonowych	218			

8.3	Kłapy przeciwpożarowe z elementem topikowym	252
8.3.1	Wyzwalacz topikowy – wielkość 1	252
8.3.2	Wyzwalacz topikowy – wielkości 2 i 3	252
8.4	Kłapa przeciwpożarowa z siłownikiem ze sprężyną powrotną	255
8.4.1	Siłownik ze sprężyną powrotną - BFL... / BFN...	255
9	Uruchomienie	257
10	Konserwacja	258
10.1	Informacje ogólne	258
10.2	Wymiana elementu topikowego	259
10.2.1	Wyzwalacz topikowy – wielkość 1	259
10.2.2	Wyzwalacz topikowy – wielkości 2 i 3	260
10.3	Czynności wykonywane w ramach przeglądu, konserwacji i naprawy	262
11	Demontaż, usunięcie i utylizacja	264
12	Oznaczenia	265
13	Historia zmian	270
14	Skorowidz.....	271

1 Bezpieczeństwo

1.1 Ogólne wskazówki dotyczące bezpieczeństwa

Ostre krawędzie, ostre narożniki i elementy z cienkiej blachy

 **PRZESTROGA!**

Niebezpieczeństwo skaleczenia ostrymi krawędziami, ostrymi narożnikami i elementami z cienkiej blachy!

Ostre krawędzie, ostre narożniki i elementy z cienkiej blachy mogą spowodować skaleczenia lub zadrapania.

- Podczas pracy należy zachować ostrożność.
- Zakładać rękawice ochronne, buty ochronne oraz kask.

Napięcie elektryczne

 **NIEBEZPIECZEŃSTWO!**

Niebezpieczeństwo porażenia prądem! Nie dotykać elementów będących pod napięciem! Sprzęt elektryczny przewodzi niebezpieczne napięcie.

- Prace związane z elektrycznością wykonywać mogą tylko pracownicy posiadający odpowiednie kwalifikacje i uprawnienia.
- Przed rozpoczęciem prac przy sprzęcie elektrycznym należy odłączyć zasilanie.

1.2 Prawidłowe zastosowanie

- Kłapa przeciwpożarowa jest automatycznym urządzeniem odcinającym, stosowanym do zapobiegania rozprzestrzeniania się ognia i dymu w przewodach wentylacyjnych.
- Kłapy przeciwpożarowe przeznaczone są do stosowania zarówno w instalacjach nawiewnych jak i wywiewnych.
- Kłapy przeciwpożarowe wyposażone we właściwe akcesoria, spełniające wymagania Dyrektywy 94/9/EC mogą być stosowane w obszarach potencjalnie zagrożonych wybuchem. Kłapy przeciwpożarowe do zastosowania w obszarach zagrożonych wybuchem mają oznaczone strefy, w których mogą być stosowane.
- Stosowanie kłap przeciwpożarowych musi przebiegać zgodnie z przepisami przeciwpożarowymi obowiązującymi w danym kraju oraz wytycznymi zawartymi w niniejszej instrukcji użytkowania i montażu.
- Zabrania się wprowadzania zmian w konstrukcji kłap przeciwpożarowych i stosowania części zamiennych, niezatwierdzonych przez firmę TROX.

Gdy kłapa jest stosowana w Niemczech:

- Nie stosować w systemach wywiewnych powietrza w kuchniach lokali gastronomicznych
- Nie stosować jako kłapy transferowej.
- Nie stosować w systemie płyt ogniochronnych.
- Nie stosować w przegrodach bloku ogniochronnego.
- W przypadku zastosowania kłap jako transferowych mogą być wymagane atesty zgodnie z przepisami budowlanymi. Obowiązek sprawdzenia i zgłoszenia leży po stronie Klienta.
- Ognioodporne, niekapiące materiały budowlane (pianki elastomerowe) muszą odpowiadać co najmniej klasie materiałów budowlanych C - s2, d0 zgodnie ze specyfikacją M-VV TB (2019/1). Należy przestrzegać obowiązujących lokalnych przepisów budowlanych.

Nieprawidłowe zastosowanie

 **OSTRZEŻENIE!**

Niebezpieczeństwo wynikające z nieprawidłowego zastosowania!

Nieprawidłowe zastosowanie kłap przeciwpożarowych może prowadzić do niebezpiecznych sytuacji.

Nigdy nie stosować kłap przeciwpożarowych:

- w obszarach zagrożonych wybuchem bez zaaprobowanych akcesoriów
- jako kłap odcinających w systemach wentylacji pożarowej
- na zewnątrz, bez zapewnienia należytej ochrony przed negatywnym oddziaływaniem warunków atmosferycznych
- w środowiskach, w których planowane lub nieplanowane reakcje chemiczne mogą powodować uszkodzenie kłapy lub prowadzić do korozji

1.3 Wykwalifikowany personel

**OSTRZEŻENIE!**

Zagrożenie w przypadku braku kwalifikacji personelu!

Nieprawidłowe stosowanie może prowadzić do zranienia osoby lub uszkodzenia urządzenia.

- Prace muszą być przeprowadzone przez odpowiednio wykwalifikowany personel.

Personel:

- Wykwalifikowany elektryk
- Wykwalifikowany personel

Wykwalifikowany elektryk

Wykwalifikowany personel elektryczny to osoby odpowiednio przeszkolone i posiadające wymaganą wiedzę i doświadczenie umożliwiające właściwe wykonanie prac przy systemach elektrycznych, zrozumienie potencjalnych niebezpieczeństw związanych z wykonywanymi czynnościami oraz umiejętność rozpoznawania i unikania potencjalnych zagrożeń.

Wykwalifikowany personel

Wykwalifikowany personel jest przeszkolony i posiada odpowiednią wiedzę i doświadczenie umożliwiające właściwe wykonanie pracy i zrozumienie potencjalnych niebezpieczeństw związanych z wykonywanymi czynnościami oraz umiejętność rozpoznawania i unikania potencjalnych zagrożeń.

2 Dane techniczne

2.1 Informacje ogólne

Wielkości nominalne B × H	200 × 100 – 1500 × 800 mm *
Długości obudowy L	305 i 500 mm
Zakres strumieni objętości powietrza	Do 14400 l/s lub 51840 m ³ /h
Zakres różnicy ciśnienia	Do 2000 Pa
Zakres temperatury ^{1, 3, 4}	-20 °C do 50 °C
Temperatura wyzwania ⁴	72 °C lub 95 °C (do systemów wentylacyjnych o wyższych temperaturach)
Prędkość przepływu powietrza^{*2, 4}	≤ 8 m/s dla klap z wyzwalaczem topikowym ≤ 12 m/s dla klap z siłownikiem ze sprężyną powrotną ≤ 10 m/s dla klap z siłownikiem ze sprężyną powrotną, w wykonaniu przeciwwybuchowym
Szczelność klapy w pozycji zamkniętej	PN-EN 1751, Klasa 2
Szczelność obudowy	PN-EN 1751, L = 305 mm, klasa C L = 500 mm, klasa C; (B + H) ≤ 700, klasa B
Certyfikat zgodności CE	<ul style="list-style-type: none"> ■ Rozporządzenie Unii Europejskiej (EU) 305/2011 ■ PN-EN 15650:2010 Wentylacja budynków – Przeciwpowozarowe klapy odcinające montowane w przewodach ■ PN-EN 13501-3 – Klasyfikacja ogniowa wyrobów budowlanych i elementów budynków ⁵ ■ PN-EN 1366-2 – Badania odporności ogniowej instalacji użytkowych – Część 2: Przeciwpowozarowe klapy odcinające ■ PN-EN 1751 Wentylacja budynków – Urządzenia wentylacyjne końcowe - Badania aerodynamiczne przepustnic regulacyjnych i zamykających
Deklaracja właściwości użytkowych	DoP / FK2-EU / DE / 002

¹⁾ Temperatury mogą różnić się w zależności od wariantu wykonania klapy. Szczegóły montażu w innych typach ścian dostępne na życzenie.

²⁾ Dane dotyczą równomiernego przepływu strumienia powietrza przez klapę przeciwpowozarową.

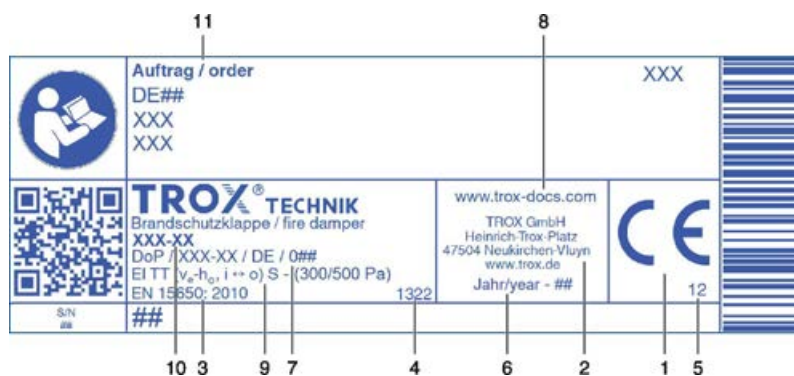
³⁾ Należy unikać kondensacji i przepływu świeżego, wilgotnego powietrza, gdyż może to negatywnie wpływać na działanie klapy.

⁴⁾ W przypadku wariantu w wykonaniu przeciwwybuchowym FK2-EU informacje zawarto w dodatkowej instrukcji obsługi.

⁵⁾ Szczelność systemu klapy przeciwpowozarowej testowana przy 300 Pa i 500 Pa podciśnienia.

* Przegroda klapy z uszczelką na obwodzie dla wielkości 1 i 2, przegroda klapy z uszczelnieniem na profilu oporowym dla wielkości 3, tabela 13.

Tabliczka znamionowa

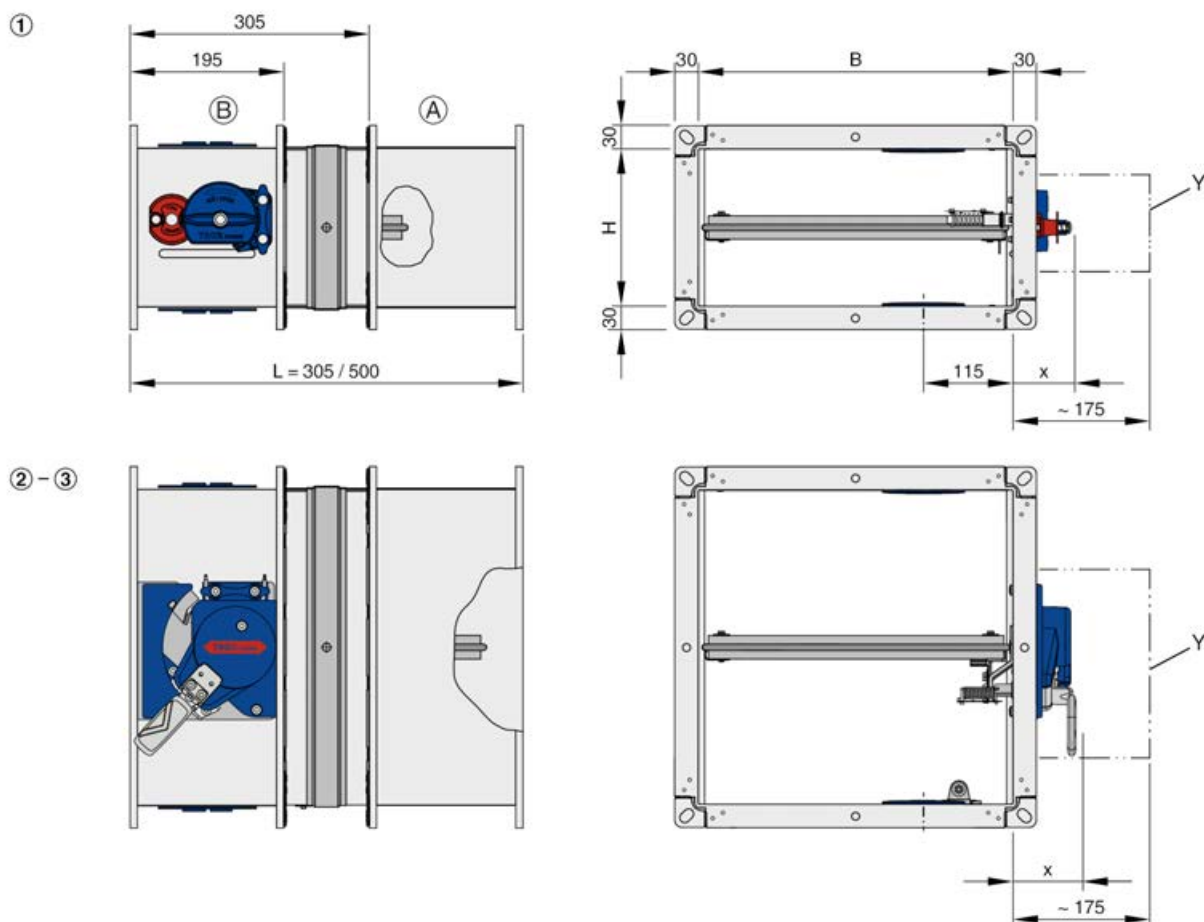


Rys. 1: Tabliczka znamionowa (przykład)

- | | | | |
|---|---|----|--|
| 1 | Znak CE | 7 | Numer deklaracji właściwości użytkowych |
| 2 | Adres producenta | 8 | Strona internetowa, z której może być pobrana deklaracja właściwości użytkowych |
| 3 | Numer zharmonizowanej normy oraz data wydania | 9 | Klasa odporności ogniowej, może różnić się w zależności od zastosowania ↪ Rozdział 5.1 „Sposoby montażu” na stronie 31 |
| 4 | Jednostka notyfikowana | 10 | Typ |
| 5 | Ostatnie dwie cyfry roku, w którym produkt oznaczono znakiem CE | 11 | Numer zamówienia |
| 6 | Rok produkcji | | |

2.2 FK2-EU z elementem topikowym

Wymiary i ciężary



Rys. 2: FK2-EU z elementem topikowym

B	Szerokość klapy (B)	x	75 mm wielkość 1
H	Wysokość klapy (H)		87 mm wielkości 2 i 3
L	Długość klapy (długość obudowy)	(A)	Strona zabudowy
Y	Niezbędna wolna przestrzeń umożliwiająca dostęp do obsługi	(B)	Strona obsługowa

- Ciężar FK2-EU z wyzwalaczem topikowym, tabela 13.
- Wielkości 1 do 3, patrz tabela 13.
- Wymiary kołnierzy dla L = 305 mm, Rys. 3.

Wyłącznik krańcowy

Kabel przyłączeniowy długość/przekrój	1 m / 3 × 0.34 mm ²
Poziom ochrony	IP 66
Rodzaj	1 styk przełączny, połączony
Maksymalny prąd znamionowy	0.5 A
Maksymalne napięcie zasilania	30 V DC, 250 V AC
Rezystancja styku	ok. 30 mΩ

Ciężar [kg] klap o długości obudowy L = 305 [mm] / L = 500 [mm]

H [mm]	B [mm]														1	
	200	300	400	500	600	700	800	900	1000	1100	1200	1300	1400	1500		
100	4/5	5/6	6/8	7/9	8/11	9/12	10/13	-	-	-	-	-	-	-	-	[A]
150	4/6	5/7	7/9	8/10	9/12	10/13	11/15	-	-	-	-	-	-	-		
200	5/7	6/8	7/10	9/12	10/13	11/15	12/16	15/20	16/21	21/27	23/29	24/31	26/32	27/34		
250	7/9	8/10	10/12	11/14	12/16	14/18	15/19	16/21	18/23	24/29	25/31	27/33	29/35	30/38		
300	8/10	9/12	11/14	12/15	13/17	15/19	16/21	18/23	19/25	26/32	28/34	30/36	32/39	33/41		
350	8/11	10/13	11/15	13/17	15/18	16/20	18/22	24/29	26/32	28/34	30/37	32/39	34/42	36/44		
400	9/11	11/13	12/16	14/18	16/20	17/22	19/24	26/31	28/34	31/37	33/39	35/42	37/45	39/47		
450	10/12	11/14	13/17	15/19	17/21	23/28	26/31	28/34	30/36	33/39	35/42	38/45	40/48	43/50	[B]	
500	10/13	12/15	14/18	16/20	18/22	25/30	27/33	30/36	33/39	35/42	36/45	40/48	43/51	46/54		
550	-	15/19	18/22	21/26	24/28	26/32	29/35	32/38	35/41	37/44	40/47	43/51	46/54	49/57		
600	-	16/20	19/23	22/27	25/30	28/33	31/37	34/40	37/43	40/47	43/50	46/53	49/57	52/60		
650	-	17/21	20/25	23/28	27/32	30/35	33/39	36/42	39/46	42/49	45/53	48/56	51/60	55/63		
700	-	18/22	21/26	25/30	28/33	31/37	35/41	38/44	41/48	44/52	48/55	51/59	54/63	58/67		
750	-	19/23	22/27	26/31	29/35	33/39	36/43	40/47	43/50	47/54	50/58	54/62	57/66	61/70		
800	-	20/24	24/28	27/33	31/36	34/40	38/44	42/49	45/53	49/57	53/61	56/65	60/69	64/73		

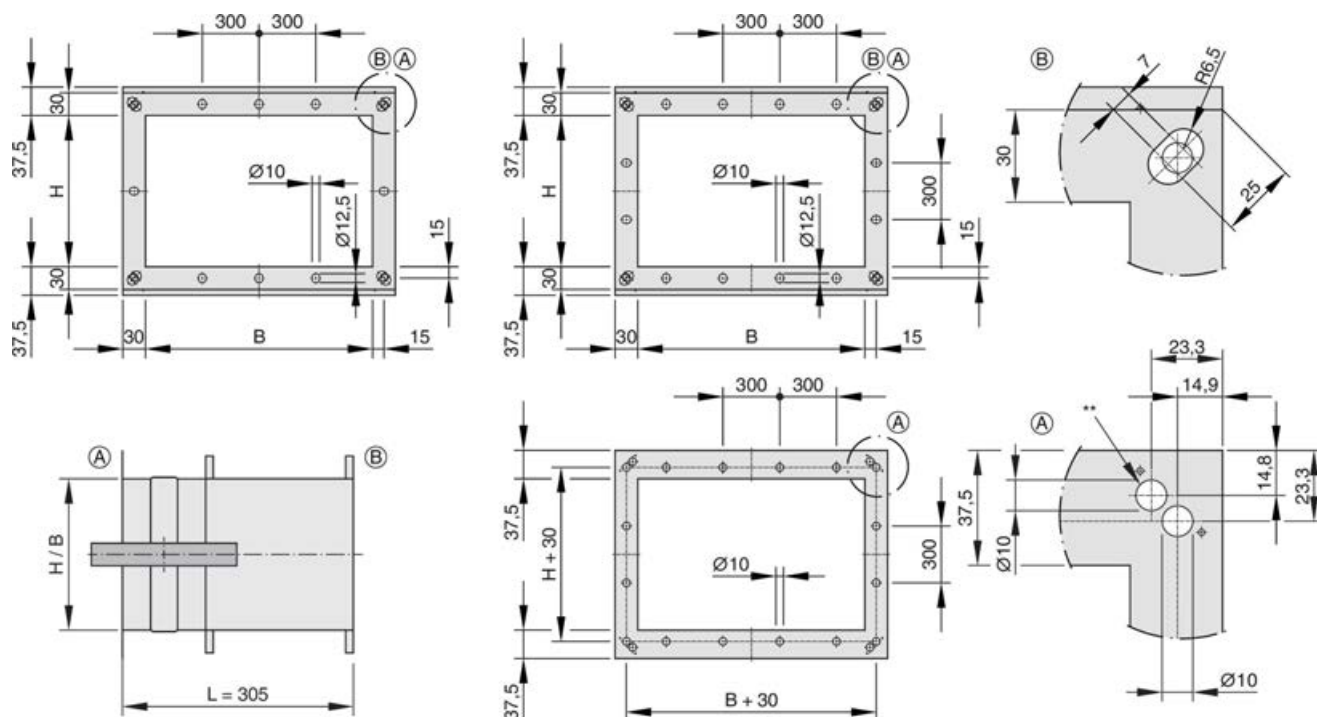
¹⁾Wykonanie z siłownikiem ze sprężyną powrotną: [A] = Siłownik ze sprężyną powrotną zamontowany poziomo, [B] = Siłownik ze sprężyną powrotną zamontowany pionowo

Wielkości

1		3	
2			

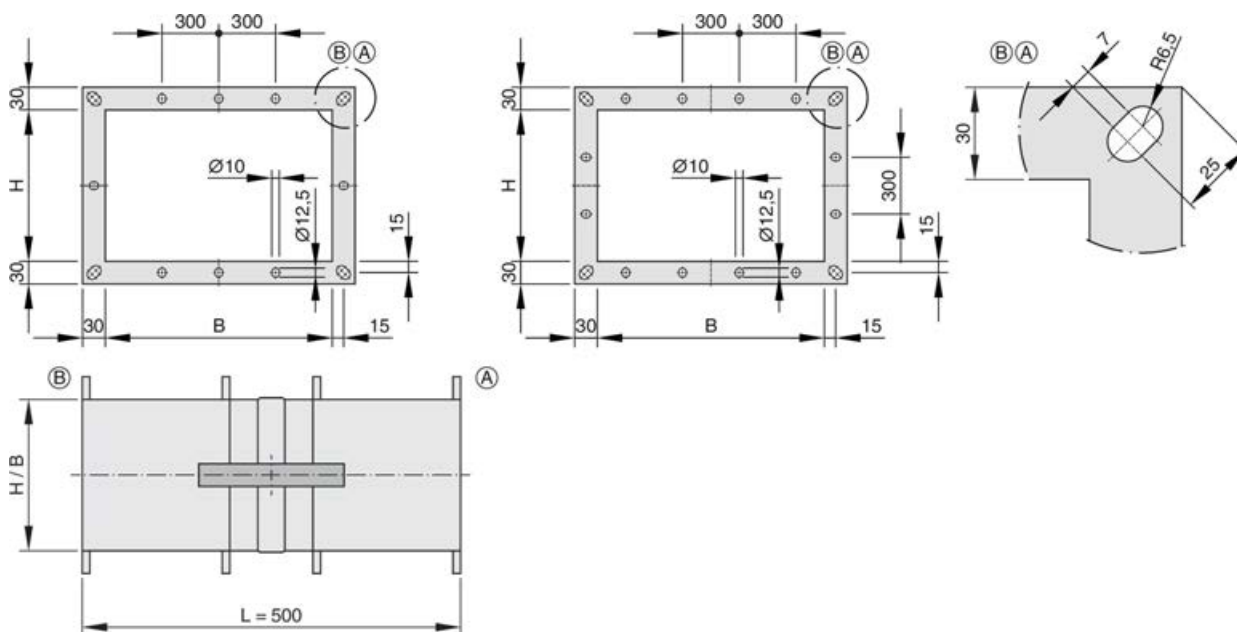
Przegroda kłapy (o grubości 30 mm) z uszczelką w wielkościach 1 i 2, przegroda kłapy (o grubości 40 mm) z profilem oporowym w wielkości 3.

Otworowanie kołnierzy



Rys. 3: Otworowanie kołnierzy $L = 305$ mm – nieparzysta i parzysta ilość otworów

** Inne otworowanie kołnierzy (niestandardowe)

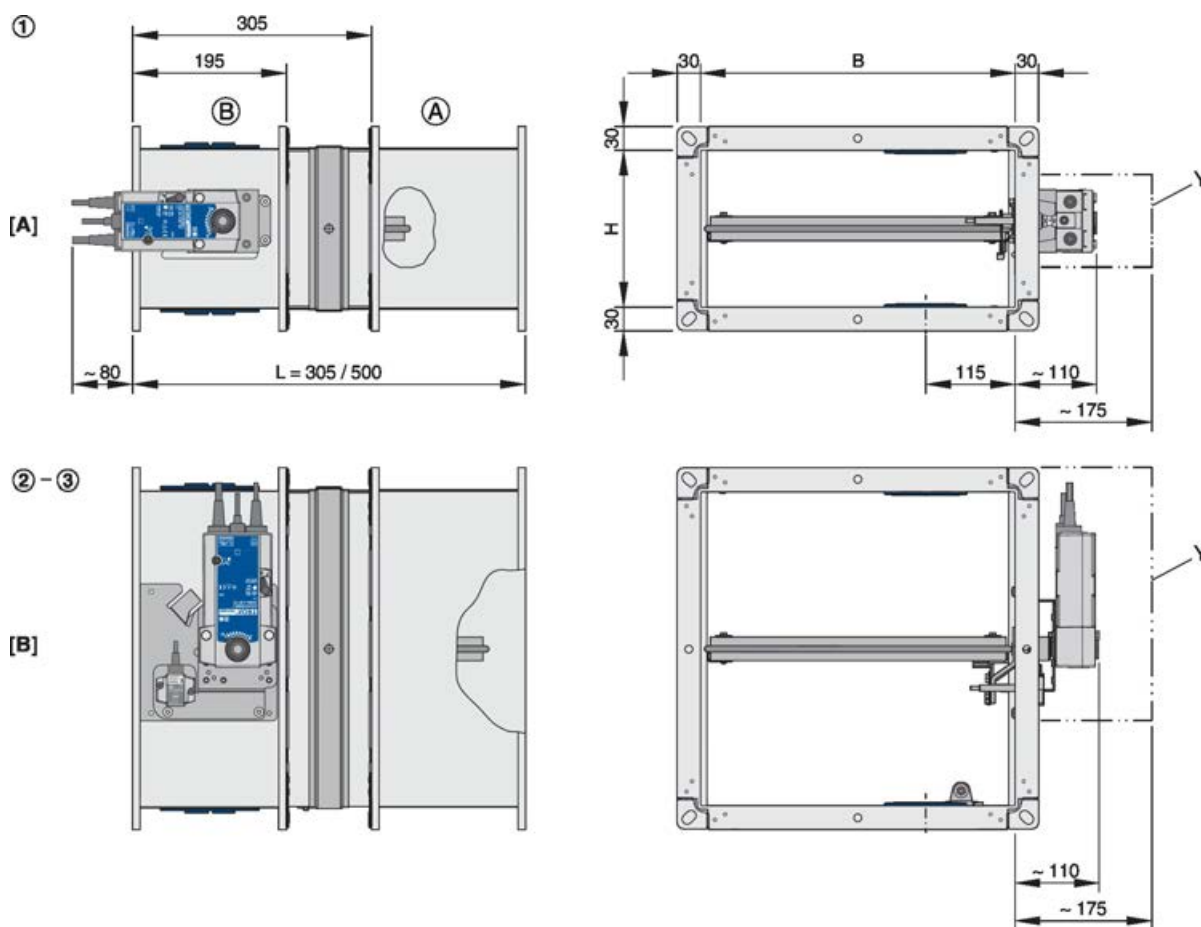


Rys. 4: Otworowanie kołnierzy $L = 500$ mm – nieparzysta i parzysta ilość otworów

B lub H [mm]	200/100 – 355	360 – 630	635 – 800	805 – 1250	1255 – 1500
Liczba otworów po każdej stronie bez otworów narożnych	–	1	2	3	4

2.3 FK2-EU z siłownikiem ze sprężyną powrotną

Wymiary i ciężary



Rys. 5: FK2-EU z siłownikiem ze sprężyną powrotną

B Szerokość klapy (B)
 H Wysokość klapy (H)
 L Długość klapy (długość obudowy)
 [A] Siłownik ze sprężyną powrotną zamontowany poziomo

[B] Siłownik ze sprężyną powrotną zamontowany pionowo
 Y Niezbędna wolna przestrzeń umożliwiająca dostęp do obsługi
 (A) Strona zabudowy
 (B) Strona obsługowa

- Ciężary FK2-EU z wyzwalaczem topikowym + ok. 1 kg (BFL... i BFN...), tabela ☞ 13 .
- Wielkości 1 do 3 i sposób montażu siłownika ze sprężyną powrotną [A] lub [B], patrz tabela ☞ 13 .
- Wymiary kołnierzy dla L = 305 mm, Rys. 3 .

FK2-EU z siłownikiem ze sprężyną powrotną

Siłownik ze sprężyną powrotną typ BFL...			
Miejsce montażu		230-T TR	24-T-ST TR
Napięcie zasilania		230 V AC, 50/60 Hz	24 V AC/DC, 50/60 Hz
Zakres pracy		198 – 264 V AC	19.2 – 28.8 V AC 21,6 – 28,8 V DC
Pobór mocy	Naciąganie sprężyny / położenie gotowości	3.5 W / 1.1 W	2.5 W / 0.8 W
	Moc znamionowa	6,5 VA	4 VA
Czas pracy	Siłownik/sprężyna powrotna	< 60 s / < 20 s	
Wyłącznik krańcowy	Rodzaj	2 styki przełączne	
	Napięcie	5 – 120 V DC / 5 – 250 V AC	
	Prąd	1 mA – 3 (0.5 indukcyjny) A	
	Rezystancja styku	< 1 Ω (nowego)	
IEC klasa ochrony / IP poziom ochrony		II / IP 54	
Temperatura przechowywania / temperatura otoczenia		-40 do 55 °C / -30 do 55 °C ¹	
Wilgotność otoczenia		≤ 95% wilg. wzgl., bez kondensacji	
Kable	Siłownik / wyłącznik krańcowy	1 m, 2 × 0.75 mm ² / 1 m, 6 × 0.75 mm ² (bezhalogenowy)	

Siłownik ze sprężyną powrotną BFL... dla wielkości 1.

¹ Do 75 °C nastąpi automatyczne przejście klapy do pozycji bezpiecznej.

Siłownik ze sprężyną powrotną typ BFN...			
Miejsce montażu		230-T TR	24-T-ST TR
Napięcie zasilania		230 V AC, 50/60 Hz	24 V AC/DC, 50/60 Hz
Zakres pracy		198 – 264 V AC	19.2 – 28.8 V AC 21,6 – 28,8 V DC
Pobór mocy	Naciąganie sprężyny / położenie gotowości	5 W / 2.1 W	4 W / 1.4 W
	Moc znamionowa	10 VA (I _{max} 4 A @ 5 ms)	6 VA (I _{max} 8.3 A @ 5 ms)
Czas pracy	Siłownik/sprężyna powrotna	< 60 s / < 20 s	
Wyłącznik krańcowy	Rodzaj	2 styki przełączne	
	Napięcie	5 – 120 V DC / 5 – 250 V AC	
	Prąd	1 mA – 3 (0.5 indukcyjny) A	
	Rezystancja styku	< 1 Ω (nowego)	
IEC klasa ochrony / IP poziom ochrony		II / IP 54	
Temperatura przechowywania / temperatura otoczenia		-40 do 55 °C / -30 do 55 °C ¹	
Wilgotność otoczenia		≤ 95% wilg. wzgl., bez kondensacji	
Kable	Siłownik / wyłącznik krańcowy	1 m, 2 × 0.75 mm ² / 1 m, 6 × 0.75 mm ² (bezhalogenowy)	

Siłownik ze sprężyną powrotną BFN... dla wielkości 2 i 3.

¹ Do 75 °C nastąpi automatyczne przejście kłapy do pozycji bezpiecznej.

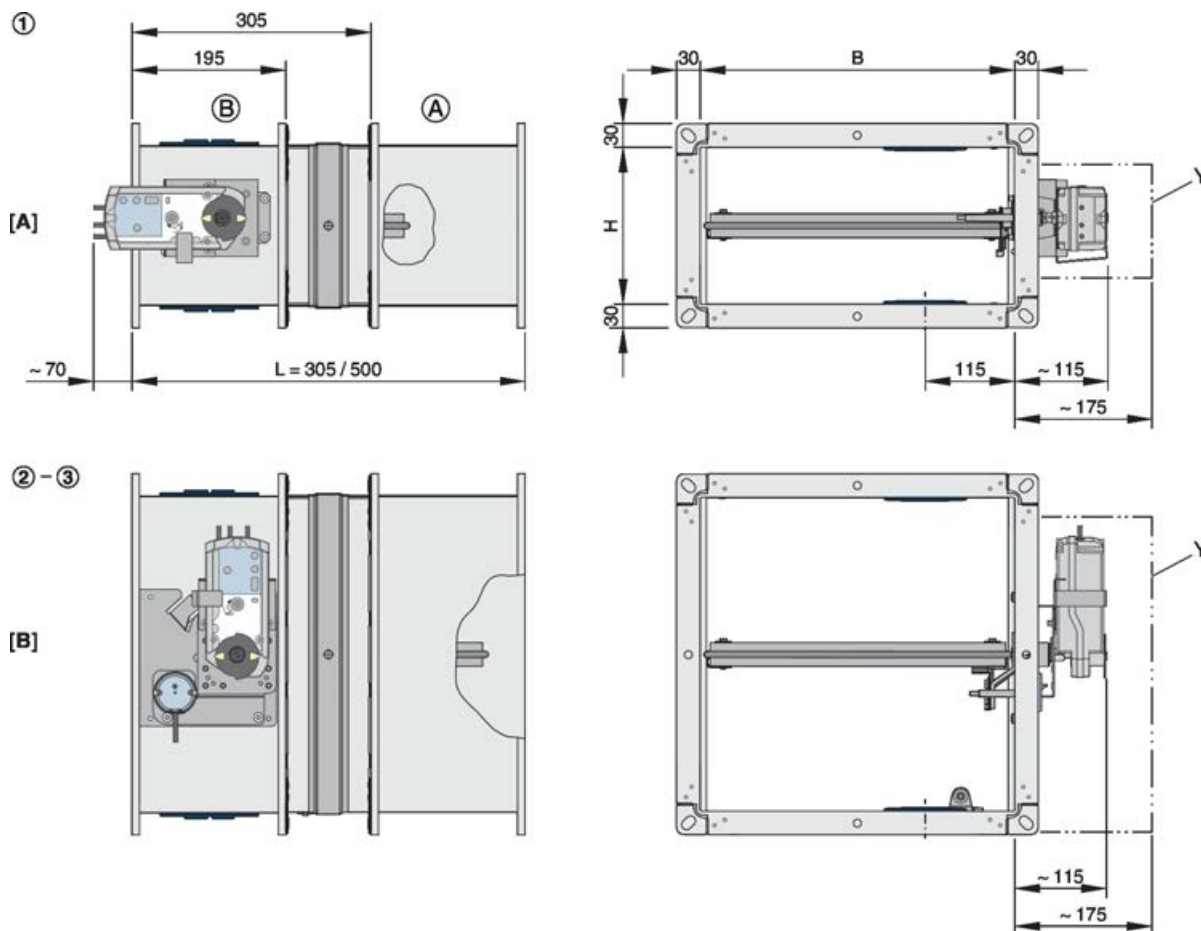
FK2-EU z siłownikiem ze sprężyną powrotną

Siłownik ze sprężyną powrotną typ BF...			
Miejsce montażu		230-TN TR	24-TN-ST TR
Napięcie zasilania		230 V AC, 50/60 Hz	24 V AC/DC, 50/60 Hz
Zakres pracy		198 – 264 V AC	19.2 – 28.8 V AC 21,6 – 28,8 V DC
Pobór mocy	Naciąganie sprężyny / położenie gotowości	8.5 W / 3 W	7 W / 2 W
	Moc znamionowa	11 VA	10 VA
Czas pracy	Siłownik/sprężyna powrotna	< 120 s / ok. 16 s	
Wyłącznik krańcowy	Rodzaj	2 styki przełączne	
	Napięcie	5 – 120 V DC / 5 – 250 V AC	
	Prąd	1 mA ... 6 A	
	Rezystancja styku	< 100 mΩ	
IEC klasa ochrony / IP poziom ochrony		II / IP 54	III / IP 54
Temperatura przechowywania / temperatura otoczenia		-40 do 50 °C / -30 do 50 °C ¹	
Wilgotność otoczenia		≤ 95% wilg. wzgl., bez kondensacji	
Kable	Siłownik / wyłącznik krańcowy	1 m, 2 × 0.75 mm ² / 1 m, 6 × 0.75 mm ² (bezhalogenowy)	

BF siłownik opcjonalny / na zapytanie, ciężary FK2-EU z wyzwalaczem topikowym + ok. 2 kg

¹ Do 75 °C nastąpi automatyczne przejście klapy do pozycji bezpiecznej.

Wymiary i ciężary



Rys. 6: FK2-EU z siłownikiem Siemens ze sprężyną powrotną

B	Szerokość klapy (B)	[B]	Siłownik ze sprężyną powrotną zamontowany pionowo
H	Wysokość klapy (H)	Y	Niezbędna wolna przestrzeń umożliwiającą dostęp do obsługi
L	Długość klapy (długość obudowy)	Ⓐ	Strona zabudowy
[A]	Siłownik ze sprężyną powrotną zamontowany poziomo	Ⓑ	Strona obsługowa

- Ciężary FK2-EU z wyzwalaczem topikowym + ok. 1.4 kg (GRA... i GNA...), tabela ↗ 13 .
- Wielkości 1 do 3 i sposób montażu siłownika ze sprężyną powrotną [A] lub [B], patrz tabela ↗ 13 .
- Wymiary kołnierzy dla L = 305 mm, Rys. 3 .

FK2-EU z siłownikiem ze sprężyną powrotną

Siłownik ze sprężyną powrotną typ GRA...			
Miejsce montażu		326,1E	126,1E
Napięcie zasilania		230 V AC, 50/60 Hz	24 V AC, 50/60 Hz / 24 – 48 V DC
Zakres pracy		198 – 264 V AC	19,2 – 28,8 V AC 19,2 – 57,6 V DC
Pobór mocy	Mechanizm naciągania sprężyny	7 VA / 4,5 W	5 VA / 3,5 W
	Podtrzymanie stanu położenia	3,5 W	2 W
Czas pracy	Siłownik/sprężyna powrotna	90 s / 15 s	
Wyłącznik krańcowy	Rodzaj	2 styki przełączne	
	Napięcie	24 – 230 V AC / 12 – 30 V DC	
	Prąd	AC: 6 A (indukcyjny 2 A) / DC: 2 A	
IEC klasa ochrony / IP poziom ochrony		II / IP 42 lub IP 54*	III / IP 42 lub IP 54*
Temperatura przechowywania / temperatura otoczenia		-20 do 50 °C / -20 do 50 °C	
Wilgotność otoczenia		< 95% wilg. wzgl., bez kondensacji	
Kable	Siłownik / wyłącznik krańcowy	0.9 m, 6 × 0.75 mm ² (bezhalogenowy)	

Siłownik ze sprężyną powrotną GRA... dla wielkości 1.

*Kabel zasilający od dołu

Siłownik ze sprężyną powrotną typ GNA...			
Miejsce montażu		326,1E	126,1E
Napięcie zasilania		230 V AC, 50/60 Hz	24 V AC, 50/60 Hz / 24 – 48 V DC
Zakres pracy		198 – 264 V AC	19,2 – 28,8 V AC 19,2 – 57,6 V DC
Pobór mocy	Mechanizm naciągania sprężyny	7 VA / 4,5 W	5 VA / 3,5 W
	Podtrzymanie stanu położenia	3,5 W	2 W
Czas pracy	Siłownik/sprężyna powrotna	90 s / 15 s	
Wyłącznik krańcowy	Rodzaj	2 styki przełączne	
	Napięcie	24 – 230 V AC / 12 – 30 V DC	
	Prąd	AC: 6 A (indukcyjny 2 A) / DC: 2 A	
IEC klasa ochrony / IP poziom ochrony		II / IP 42 lub IP 54*	III / IP 42 lub IP 54*
Temperatura przechowywania / temperatura otoczenia		-20 do 50 °C / -20 do 50 °C	
Wilgotność otoczenia		< 95% wilg. wzgl., bez kondensacji	
Kable	Siłownik / wyłącznik krańcowy	0.9 m, 6 × 0.75 mm ² (bezhalogenowy)	

Siłownik ze sprężyną powrotną GNA... dla wielkości 2 i 3.

*Kabel zasilający od dołu

FK2-EU z siłownikiem ze sprężyną powrotną

Siłownik ze sprężyną powrotną typ GGA...			
Miejsce montażu		326,1E	126,1E
Napięcie zasilania		230 V AC, 50/60 Hz	24 V AC, 50/60 Hz / 24 – 48 V DC
Zakres pracy		198 – 264 V AC	19,2 – 28,8 V AC 19,2 – 57,6 V DC
Pobór mocy	Mechanizm naciągania sprężyny	8 VA / 6 W	7 VA / 5 W
	Podtrzymanie stanu położenia	4 W	3 W
Czas pracy	Siłownik/sprężyna powrotna	90 s / 15 s	
Wyłącznik krańcowy	Rodzaj	2 styki przełączne	
	Napięcie	24 – 230 V AC / 12 – 30 V DC	
	Prąd	AC: 6 A (indukcyjny 2 A) / DC: 2 A	
IEC klasa ochrony / IP poziom ochrony		II / IP 42 lub IP 54*	III / IP 42 lub IP 54*
Temperatura przechowywania / temperatura otoczenia		-20 do 50 °C / -20 do 50 °C	
Wilgotność otoczenia		< 95% wilg. wzgl., bez kondensacji	
Kable	Siłownik / wyłącznik krańcowy	0.9 m, 6 × 0.75 mm ² (bezhalogenowy)	

GGA siłownik opcjonalny / na zapytanie, ciężary FK2-EU z wyłącznikiem topikowym + ok. 2,5 kg

*Kabel zasilający od dołu

FK2-EU z siłownikiem Joventa ze sprężyną powrotną

FK2-EU mogą być również dostarczane z siłownikiem Joventa ze sprężyną powrotną (na zapytanie):

- SFR 2.90 T
- SFR 1.90 T
- SFR 1.90 T SLC

FK2-EU z siłownikiem w wykonaniu przeciwybuchowym Schischek ze sprężyną powrotną

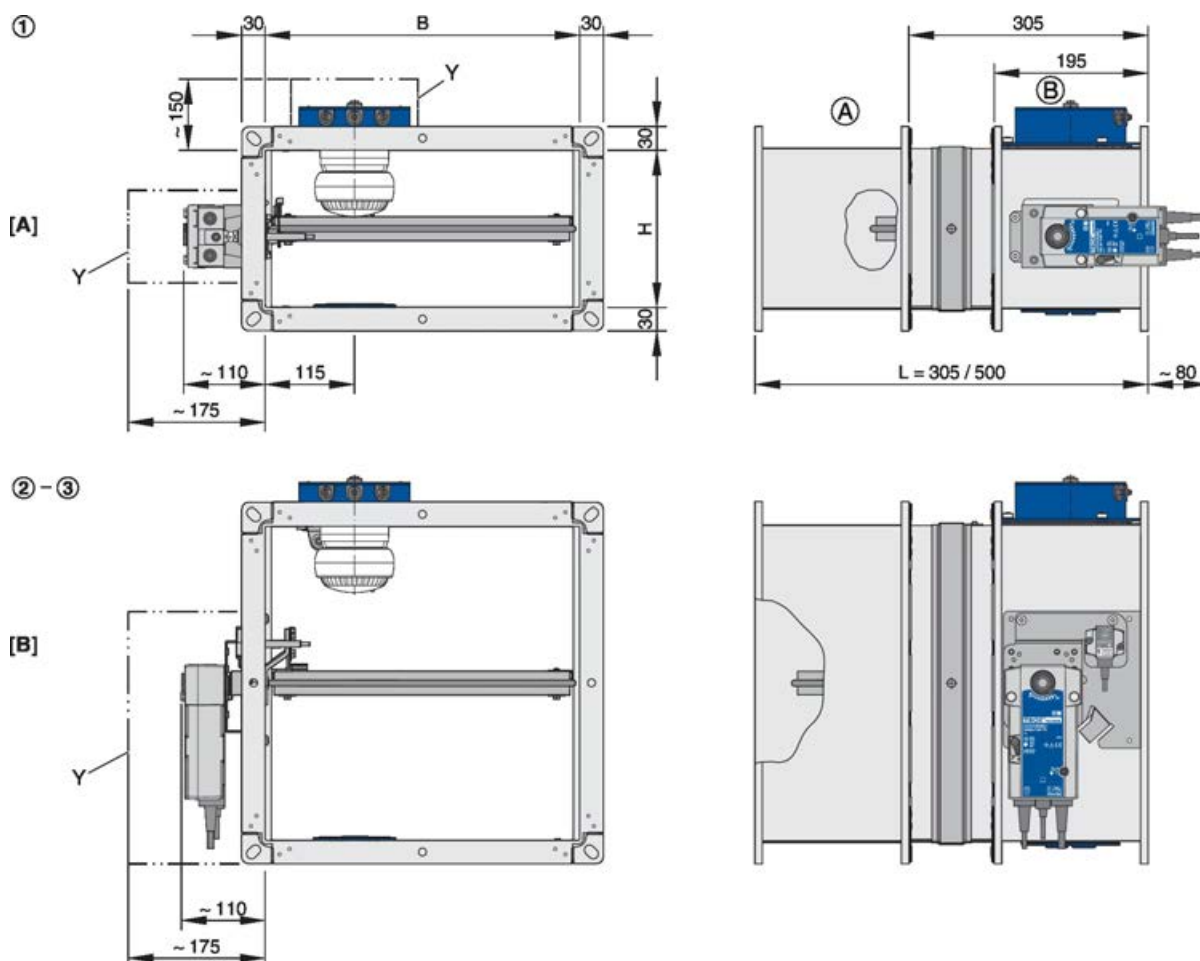
FK2-EU mogą być również dostarczane z siłownikiem Schischek ze sprężyną powrotną (na zapytanie):

- ExMax-15-BF-TR
- RedMax-15-BF-TR

Szczegółowe informacje zawarto w dokumencie "Dodatkowa instrukcja obsługi dla klap przeciwpożarowych w wykonaniu przeciwybuchowym typu FK2-EU."

2.4 FK2-EU z siłownikiem ze sprężyną powrotną i kanałowym czujnikiem dymu

Wymiary i ciężary



Rys. 7: FK2-EU z siłownikiem Belimo ze sprężyną powrotną i kanałowym czujnikiem dymu

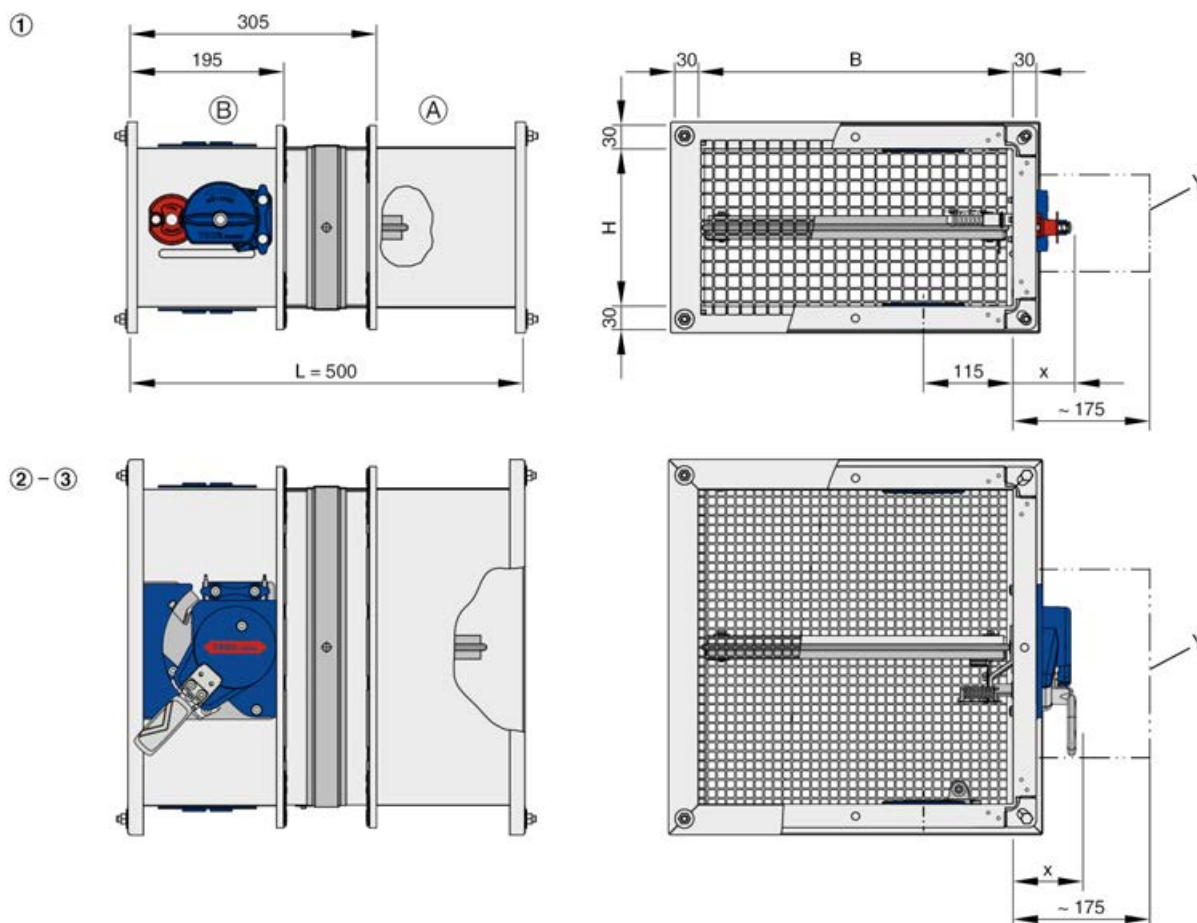
B	Szerokość klapy (B)	[B]	Siłownik ze sprężyną powrotną zamontowany pionowo
H	Wysokość klapy (H)	Y	Niezbędna wolna przestrzeń umożliwiająca dostęp do obsługi
L	Długość klapy (długość obudowy)	Ⓐ	Strona zabudowy
[A]	Siłownik ze sprężyną powrotną zamontowany poziomo	Ⓑ	Strona obsługowa

- Ciężary FK2-EU z wyzwalaczem topikowym + ok. 2,5 kg (BFL... i BFN...), tabela ☞ 13 .
- Dane techniczne siłownika ze sprężyną powrotną, tabela ☞ 16 i ☞ 18
- Wielkości 1 do 3 i sposób montażu siłownika ze sprężyną powrotną [A] lub [B], patrz tabela ☞ 13 .
- Kanałowy czujnik dymu RM-O-3-D zamontować w górnym otworze inspekcyjnym zamontowanej klapy przeciwpożarowej. Szczegóły techniczne dotyczące kanałowego czujnika dymu zawarto w instrukcji obsługi i montażu czujnika RM-O-3-D.

FK2-EU z wyzwalaczem topikowym i kratkami maskuj...

2.5 FK2-EU z wyzwalaczem topikowym i kratkami maskującymi jako kłapa transferowa

Wymiary i ciężary



Rys. 8: FK2-EU z wyzwalaczem topikowym i kratkami maskującymi jako kłapa transferowa

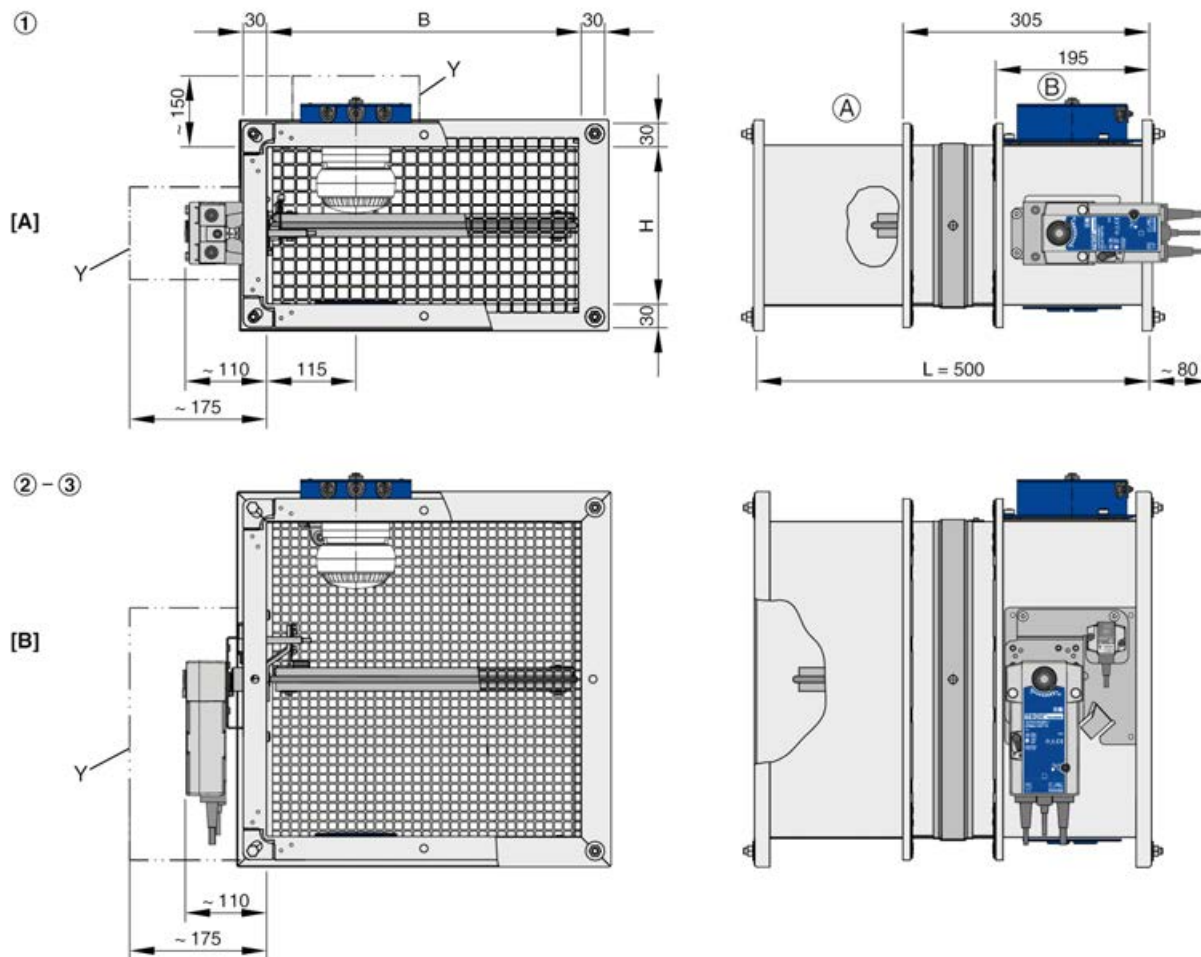
B	Szerokość kłapy (B)	x	75 mm wielkość 1
H	Wysokość kłapy (H)		87 mm wielkości 2 i 3
L	Długość kłapy (długość obudowy)	(A)	Strona zabudowy
Y	Niezbędna wolna przestrzeń umożliwiająca dostęp do obsługi	(B)	Strona obsługowa

- Wielkości 1 do 3, patrz tabela 13.

Uwaga: W przypadku zastosowania kłap jako transferowych mogą być wymagane atesty zgodnie z przepisami budowlanymi. Obowiązek sprawdzenia i zgłoszenia leży po stronie Klienta.

2.6 FK2-EU z siłownikiem ze sprężyną powrotną i kanałowym czujnikiem dymu jako kłapa transferowa

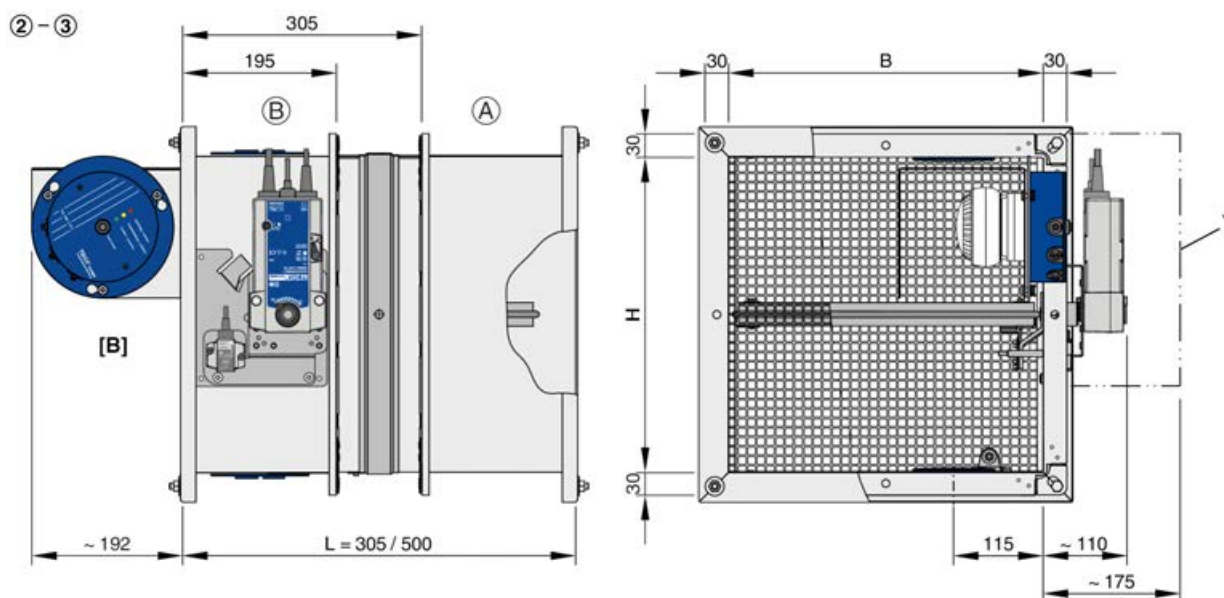
Wymiary i ciężary



Rys. 9: FK2-EU z siłownikiem ze sprężyną powrotną i kanałowym czujnikiem dymu jako kłapa transferowa

B	Szerokość kłapy (B)	[B]	Siłownik ze sprężyną powrotną zamontowany pionowo
H	Wysokość kłapy (H)	Y	Niezbędna wolna przestrzeń umożliwiająca dostęp do obsługi
L	Długość kłapy (długość obudowy)	(A)	Strona zabudowy
[A]	Siłownik ze sprężyną powrotną zamontowany poziomo	(B)	Strona obsługowa

FK2-EU z siłownikiem ze sprężyną powrotną i kana...



Rys. 10: FK2-EU z siłownikiem ze sprężyną powrotną i kanałowym czujnikiem dymu jako kłapa transferowa – wariant ze wspornikiem po stronie obsługowej, na górze z prawej (pokazano dla wielkości 2 i 3)

B	Szerokość kłapy (B)	[B]	Siłownik ze sprężyną powrotną zamontowany pionowo
H	Wysokość kłapy (H)	Y	Niezbędna wolna przestrzeń umożliwiająca dostęp do obsługi
L	Długość kłapy (długość obudowy)	(A)	Strona zabudowy
[A]	Siłownik ze sprężyną powrotną zamontowany poziomo	(B)	Strona obsługowa

- Dane techniczne siłownika ze sprężyną powrotną, tabela ↗ 16 i ↗ 18
- Wielkości 1 do 3 i sposób montażu siłownika ze sprężyną powrotną [A] lub [B], patrz tabela ↗ 13.
- Kanałowy czujnik dymu RM-O-3-D zamontować w górnym otworze inspekcyjnym zamontowanej kłapy przeciwpożarowej. Szczegóły techniczne dotyczące kanałowego czujnika dymu zawarto w instrukcji obsługi i montażu czujnika RM-O-3-D.

Wariant ze wspornikiem jest przeznaczony do montażu tuż pod stropem. W takim przypadku kanałowy czujnik dymu jest montowany w górnej prawej, lewej części lub centralnie, przed kratką maskującą, Rys. 16. Może być montowany po stronie obsługowej lub po stronie zabudowy.

- W przypadku montażu kłapy transferowej w stropie wymiar FK2-EU nie może przekraczać $B \times H = 500 \times 500$ mm.

3 Zakres dostawy, transport i składowanie

Zakres dostawy

Jeżeli wyposażenie i akcesoria są dostarczane z kłapami przeciwpożarowymi z fabryki, są one już uwzględnione w kodach zamówieniowych kłap.

W zależności od sytuacji montażowej, aby zapewnić prawidłową instalację, mogą być wymagane dodatkowe materiały do montażu i mocowania np. zaprawa, wkręty, wełna mineralna itp.

Materiały te nie są objęte zakresem dostawy, chyba że wyraźnie określono, że należą do pakietu dostawy.

Wybór dodatkowego wyposażenia lub akcesoriów, a także identyfikacja i zapewnienie materiałów do montażu i mocowania leży w gestii osób odpowiedzialnych za projekt i musi być dokonany z uwzględnieniem wymaganej klasyfikacji.

Sprawdzenie dostawy

Po otrzymaniu dostawy należy niezwłocznie sprawdzić, czy w czasie transportu nie nastąpiły uszkodzenia i czy produkt jest kompletny. W przypadku uszkodzeń lub braków w dostawie należy natychmiast skontaktować się z firmą spedycyjną i dostawcą.

- Kłapa przeciwpożarowa
 - Wyposażenie/akcesoria, jeśli zamówiono
- Instrukcja obsługi (1 szt. w dostawie)



Zmieniony odcień przegrody przepustnicy

Przegrody kłap impregnowane są środkiem o zielonkawym odcieniu. Efektem może być zmieniony odcień przegrody klapy, jest to wynik procesu technologicznego i nie wskazuje na uszkodzenie klapy.

Transport urządzeń na miejsce montażu

W miarę możliwości, urządzenie należy dostarczyć na miejsce montażu w opakowaniu transportowym.

Przechowywanie

Podczas tymczasowego przechowywania należy:

- Usunąć folię zabezpieczającą.
- Urządzenia należy chronić przed kurzem i zanieczyszczeniami.
- Urządzenia przechowywać w suchym miejscu, chronić przed bezpośrednim działaniem promieni słonecznych.
- Nie narażać urządzeń (również zapakowanych) na działanie warunków atmosferycznych.
- Nie przechowywać urządzeń w temperaturze niższej niż -40°C i wyższej niż 50°C .

Opakowanie

Po rozpakowaniu urządzeń opakowanie należy zutylizować zgodnie z przepisami.

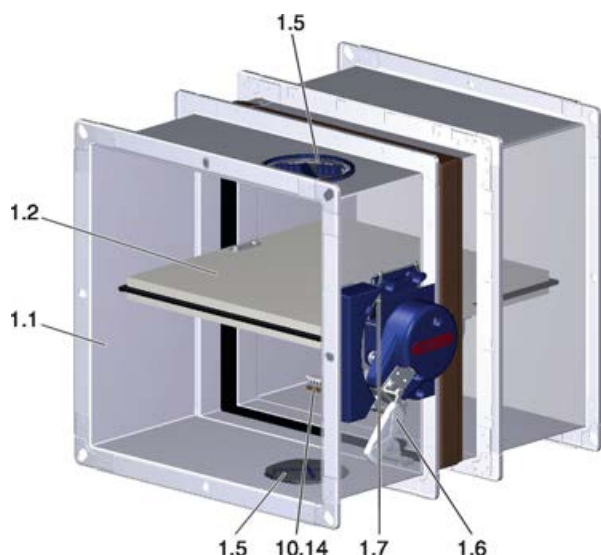
4 Części i zasada działania

4.1 Funkcja w systemie wentylacji

Kłapy przeciwpożarowe stosowane są jako elementy zabezpieczające w systemach wentylacyjnych, do automatycznego odcinania dopływu ognia i dymu i zapobiegania ich rozprzestrzenianiu w przewodach wentylacyjnych. Podczas normalnej pracy urządzenia przegroda odcinająca jest otwarta, co umożliwia przepływ powietrza przez instalację wentylacyjną.

W przypadku wzrostu temperatury spowodowanej pożarem przegroda odcinająca zamyka się. Zamknięcie kłapy następuje w temperaturze 72 °C (95 °C opcjonalnie). Jeżeli w wyniku wzrostu temperatury (np. na skutek pożaru) nastąpi zamknięcie przegrody odcinającej, nie wolno jej otwierać.

4.2 FK2-EU z elementem topikowym



Rys. 11: FK2-EU z elementem topikowym

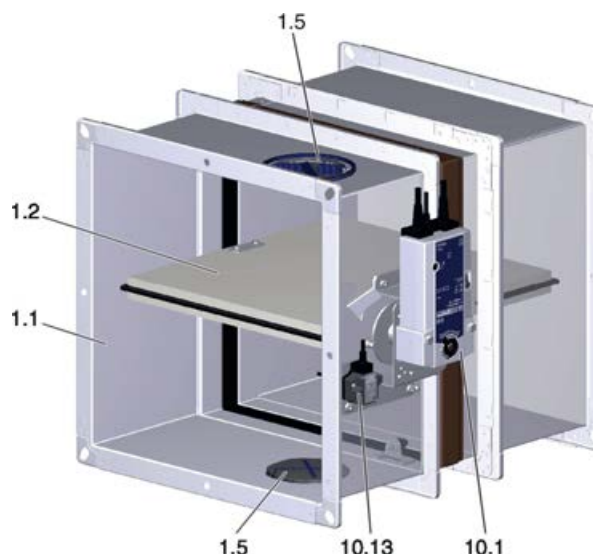
- 1,1 Obudowa
- 1,2 Przegroda kłapy
- 1,5 Otwór inspekcyjny
- 1,6 Dźwignia ręczna
- 1,7 Blokada
- 10,14 Termiczny mechanizm wyzwalający z elementem topikowym

Zasada działania

W klapach przeciwpożarowych z elementem topikowym zamknięcie kłapy następuje w wyniku zadziałania wyzwalacza topikowego. Jeżeli temperatura wewnątrz kłapy wzrośnie do 72 °C lub 95 °C, element topikowy wyzwoli mechanizm sprężyny. Wówczas mechanizm sprężyny natychmiast zatrzaśnie klapę przeciwpożarową.

Opcjonalnie klapa przeciwpożarowa z elementem topikowym może być wyposażona w jeden lub dwa wyłączniki krańcowe. Wyłączniki krańcowe przesyłają informację o położeniu przegrody odcinającej do systemu BMS lub centrali pożarowej. Do oznaczenia każdego położenia przegrody odcinającej tzn. OTWARTA i ZAMKNIĘTA wymagany jest jeden wyłącznik krańcowy.

4.3 FK2-EU z siłownikiem ze sprężyną powrotną



Rys. 12: FK2-EU z siłownikiem ze sprężyną powrotną

- 1,1 Obudowa
- 1,2 Przegroda kłapy
- 1,5 Otwór inspekcyjny
- 10,1 Siłownik ze sprężyną powrotną
- 10,13 Termoelektryczny mechanizm wyzwalający z czujnikiem temperatury

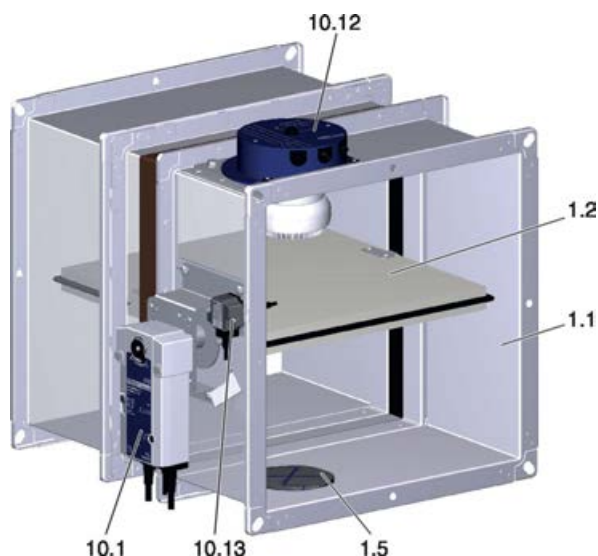
Zasada działania

Siłownik ze sprężyną powrotną umożliwia automatyczne otwieranie i zamykanie przegrody odcinającej; jego uruchomienie może nastąpić z systemu BMS. Kłapy przeciwpożarowe wyposażone w siłownik elektryczny mogą być stosowane do odcięcia sieci przewodów. Przegroda pozostaje otwarta, jeżeli siłownik jest pod napięciem. Siłownik ze sprężyną powrotną zamyka klapę przeciwpożarową w następujących sytuacjach:

- Temperatura wewnątrz kłapy przeciwpożarowej > 72 °C lub > 95 °C
- Temperatura otoczenia mechanizmu wyzwalającego > 72 °C
- Gdy nastąpi przerwa w zasilaniu (zanik napięcia zamyka klapę).

W wykonaniu standardowym siłownik ze sprężyną powrotną wyposażony jest w dwa zintegrowane wyłączniki krańcowe wskazujące położenie przegrody odcinającej.

4.4 FK2-EU z siłownikiem ze sprężyną powrotną i kanałowym czujnikiem dymu



Rys. 13: FK2-EU z siłownikiem ze sprężyną powrotną i kanałowym czujnikiem dymu

- 1,1 Obudowa
- 1,2 Przegroda kłapy
- 1,5 Otwór inspekcyjny
- 10,1 Siłownik ze sprężyną powrotną
- 10,12 Kanałowy czujnik dymu RM-O-3-D (mocowany z metalowym adapterem)
- 10,13 Termoelektryczny mechanizm wyzwalający z czujnikiem temperatury

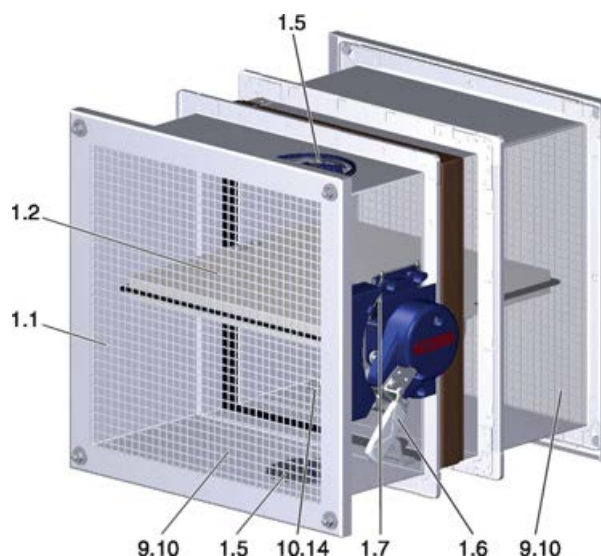
Zasada działania

Gdy czujnik dymu wykryje dym, siłownik ze sprężyną powrotną zamyka przegrodę kłapy przeciwpożarowej. Zapobiega to rozprzestrzenianiu się dymu przez sieć przewodów do sąsiednich stref przeciwpożarowych, zanim temperatura osiągnie wartość wyzwalania elementu termoelektrycznego.

Przegroda pozostaje otwarta, jeżeli siłownik jest pod napięciem. Siłownik ze sprężyną powrotną zamyka klapę przeciwpożarową w następujących sytuacjach:

- Kanałowy czujnik dymu wykryje dym
- Temperatura wewnątrz kłapy przeciwpożarowej > 72 °C
- Temperatura otoczenia mechanizmu wyzwalającego > 72 °C
- Gdy nastąpi przerwa w zasilaniu (zanik napięcia zamyka klapę).

4.5 FK2-EU z wyzwalaczem topikowym i kratkami maskującymi jako kłapa transferowa



Rys. 14: FK2-EU z wyzwalaczem topikowym i kratkami maskującymi jako kłapa transferowa

- 1,1 Obudowa
- 1,2 Przegroda kłapy
- 1,5 Otwór inspekcyjny
- 1,6 Dźwignia ręczna
- 1,7 Blokada
- 9,10 Kratka maskująca
- 10,14 Termiczny mechanizm wyzwalający z elementem topikowym

Zasada działania

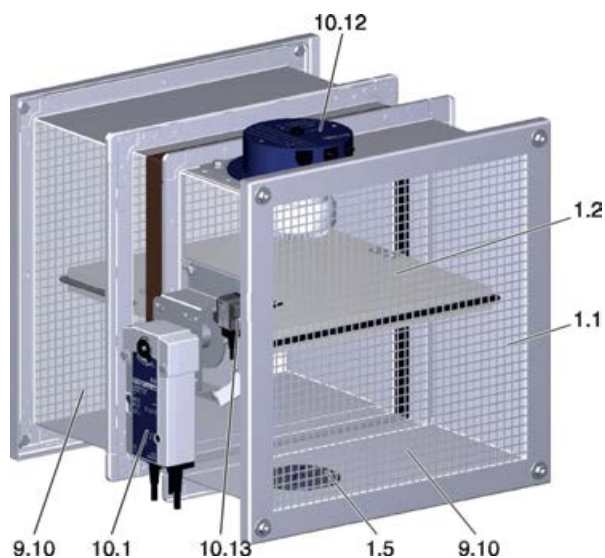
Kłapy transferowe zapobiegają rozprzestrzenianiu się dymu w budynkach. Element topikowy zamyka klapę transferową po przekroczeniu temperatury wyzwalania (72 °C). Dym może się rozprzestrzeniać poniżej tej temperatury.

Kłapy transferowe FK2-EU wyposażone są w element topikowy (72 °C) i obustronne kratki maskujące, nie zawierają czujnika dymu.

Uwaga przy montażu na terenie Niemiec:

Jeśli kłapy przeciwpożarowe z mechanicznym elementem odcinającym stosowane są jako transferowe należy sprawdzić i przestrzegać lokalnych przepisów budowlanych. Kłapy transferowe stosowane są najczęściej w systemach nadciśnieniowych.

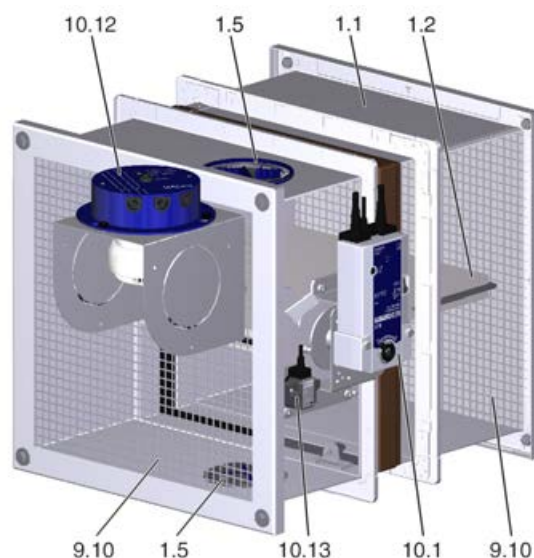
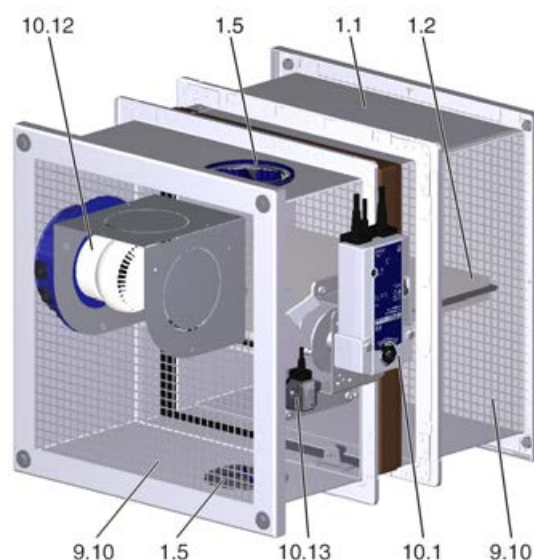
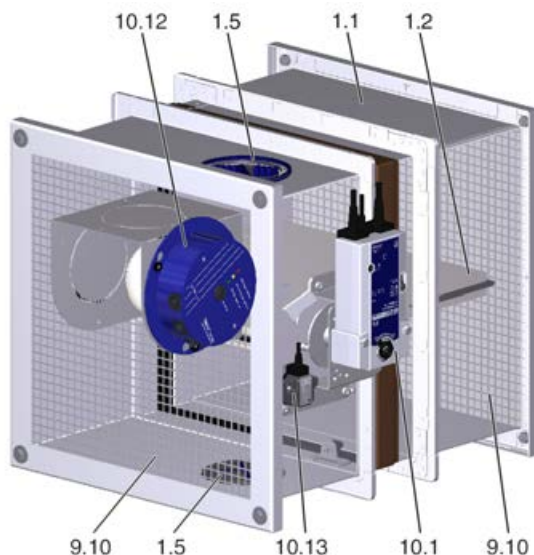
4.6 FK2-EU z siłownikiem ze sprężyną powrotną i kanałowym czujnikiem dymu jako kłapa transferowa



Rys. 15: FK2-EU z siłownikiem ze sprężyną powrotną i kanałowym czujnikiem dymu jako kłapa transferowa

- 1,1 Obudowa
- 1,2 Przegroda kłapy
- 1,5 Otwór inspekcyjny
- 9,10 Kratka maskująca
- 10,1 Siłownik ze sprężyną powrotną
- 10,12 Kanałowy czujnik dymu RM-O-3-D (mocowany z metalowym adapterem)
- 10,13 Termoelektryczny mechanizm wyzwalający z czujnikiem temperatury

Wariant ze wspornikiem jest przeznaczony do montażu tuż pod stropem. W takim przypadku kanałowy czujnik dymu należy zamontować u góry po stronie prawej, lewej lub centralnie przed kratką maskującą. Można go zamontować po stronie obsługowej lub po stronie zabudowy.



Rys. 16: FK2-EU z siłownikiem ze sprężyną powrotną i kanałowym czujnikiem dymu jako kłapa transferowa

- 1,1 Obudowa
- 1,2 Przegroda kłapy
- 1,5 Otwór inspekcyjny
- 9,10 Kratka maskująca
- 10,1 Siłownik ze sprężyną powrotną
- 10,12 Kanałowy czujnik dymu RM-O-3-D (montaż z wykorzystaniem wsporników)
- 10,13 Termoelektryczny mechanizm wyzwalający z czujnikiem temperatury

Zasada działania

Więcej informacji na temat montażu i stosowania kłap przeciwpożarowych jako transferowych w Niemczech znajduje się w aprobacie numer Z-6.50-2540.

5 Montaż

5.1 Sposoby montażu

i Uwaga

Klasa odporności ogniowej klapy przeciwpożarowej może być różna od klasy odporności ogniowej ściany lub stropu. Klasę odporności ogniowej zastosowanego rozwiązania określa niższa klasa odporności ogniowej.

Sposoby montażu						
Konstrukcja wsporcza	Miejsce zastosowania	Minimalna grubość [mm]	Klasa odporności ogniowej EI TT (v _e -h _o , i ↔ o) S do	Sposób montażu/długość obudowy L [mm]		Strona
				305 ¹	500	
Ściany sztywne	w ścianach	150	EI 240 S	N	N	↙ 75
		100	EI 120 S	N	N	↙ 75
		100	EI 90 S	N	N	↙ 75
		80 ²	EI 90 S	N	N	↙ 75
	w ścianach, montaż łączony z innymi urządzeniami	100	EI 90 S	N	N	↙ 75
	w ścianach, montaż wielu klap	100	EI 90 S	N	N	↙ 79
	w ścianach, montaż w baterii wspólny przewód wentylacyjny	100	EI 120 S	–	N	↙ 81
		100	EI 90 S	–	N	↙ 81
	w ścianach, częściowo z wełną mineralną	100	EI 90 S	N	N	↙ 84
	w ścianach, zestaw montażowy E3	100	EI 120 S	E	–	↙ 85
	w ścianach, zestaw montażowy EW	100	EI 120 S	–	E	↙ 87
	w ścianach, z elastycznym połączeniem z sufitem Zestaw montażowy GM	100	EI 90 S	–	N	↙ 89
	na ścianach, zestaw montażowy WA	100	EI 90 S	–	E	↙ 93
	poza ścianami, z połączeniem ze ścianą, zestaw montażowy WE	100	EI 90 S	–	E	↙ 96
	poza ścianami, przejście przez ścianę, zestaw montażowy WE	100	EI 90 S	–	E	↙ 96

¹) Może być wymagana przedłużka

²) Płyty ściennie gipsowe zgodnie z PN-EN 12859

³) Zwiększona grubość w sąsiedztwie otworu montażowego

⁴) System Cadolto

⁵) W zależności od warunków lokalnych

N = Montaż z wykorzystaniem zaprawy

E = Zestaw montażowy

W = Płyta ogniochronna

T = Suchy montaż (bezzaprawowy)

Sposoby montażu							
Konstrukcja wsporcza	Miejsce zastosowania	Minimalna grubość [mm]	Klasa odporności ogniowej EI TT (v _e -h _o , i ↔ o) S do	Sposób montażu/długość obudowy L [mm]		Strona	
				305 ¹	500		
	poza ścianami, przejście przez ścianę, zestaw montażowy WE 120	100	EI 120 S	–	E	↺ 100	
	w ścianach, płyta ogniochronna	100	EI 120 S	W	W	↺ 102	
		100	EI 90 S	W	W	↺ 102	
	w ścianach, płyta ogniochronna, montaż wielu klap	100	EI 90 S	W	W	↺ 102	
	w ścianach, system płyt ogniochronnych	100	EI 90 S	W	W	↺ 47	
Ściany z metalową konstrukcją szkieletową	w ścianach	94	EI 120 S	N	N	↺ 111	
		94	EI 90 S	N	N	↺ 111	
		94	EI 60 S	N	N	↺ 111	
		94	EI 30 S	N	N	↺ 111	
		w ścianach, montaż łączony z innymi urządzeniami	94	EI 90 S	N	N	↺ 111
		w ścianach, montaż w baterii	94	EI 90 S	N	N	↺ 117
		w ścianach, montaż w baterii wspólny przewód wentylacyjny	94	EI 120 S	–	N	↺ 120
			94	EI 90 S	–	N	↺ 120
		w ścianach, zestaw montażowy ES	94	EI 120 S	–	E	↺ 123
			94	EI 90 S	–	E	↺ 123
			94	EI 60 S	–	E	↺ 123
			94	EI 30 S	–	E	↺ 123
		w ścianach, z wełną mineralną	94	EI 60 S	–	T	↺ 126
		w ścianach, z ognioodporną płytą gipsowo kartonową lub paskami okładziny gipsowo kartonowej	94	EI 90 S	–	T	↺ 127
		w ścianach, z elastycznym połączeniem z sufitem, zestaw montażowy GL	100	EI 90 S	–	E	↺ 129
		poza ścianami, przejście przez ścianę, zestaw montażowy WE	94	EI 90 S	–	E	↺ 139
	w ścianach, płyta ogniochronna	94	EI 120 S	W	W	↺ 141	
		94	EI 90 S	W	W	↺ 141	

¹⁾ Może być wymagana przedłużka

²⁾ Płyty ściennie gipsowe zgodnie z PN-EN 12859

³⁾ Zwiększona grubość w sąsiedztwie otworu montażowego

⁴⁾ System Cadolto

⁵⁾ W zależności od warunków lokalnych

N = Montaż z wykorzystaniem zaprawy

E = Zestaw montażowy

W = Płyta ogniochronna

T = Suchy montaż (bezzaprawowy)

Sposoby montażu							
Konstrukcja wsporcza	Miejsce zastosowania	Minimalna grubość [mm]	Klasa odporności ogniowej EI TT (v _e -h _o , i ↔ o) S do	Sposób montażu/długość obudowy L [mm]		Strona	
				305 ¹	500		
		80	EI 60 S	W	W	↺ 141	
		75	EI 30 S	W	W	↺ 141	
		w ścianach, płyta ogniochronna w ścianach, montaż wielu klap	94	EI 90 S	W	W	↺ 141
		w ścianach, system płyt ogniochronnych	100	EI 90 S	W	W	↺ 47
Ściany z drewnianą konstrukcją szkieletową	w ścianach	130	EI 120 S	N	N	↺ 150	
		130	EI 90 S	N	N	↺ 150	
		110	EI 60 S	N	N	↺ 150	
		105	EI 30 S	N	N	↺ 150	
	w ścianach, montaż łączony z innymi urządzeniami	130	EI 90 S	N	N	↺ 152	
	w ścianach, montaż wielu klap	130	EI 90 S	N	N	↺ 159	
	w ścianach, montaż wielu klap, wspólny przewód wentylacyjny	130	EI 90 S	–	N	↺ 163	
	w ścianach, zestaw montażowy ES	130	EI 120 S	E	E	↺ 167	
		130	EI 90 S	E	E	↺ 167	
		110	EI 60 S	E	E	↺ 167	
		105	EI 30 S	E	E	↺ 167	
	w ścianach, z wełną mineralną	130	EI 60 S	–	T	↺ 169	
	w ścianach, płyta ogniochronna	130	EI 120 S	W	W	↺ 172	
		130	EI 90 S	W	W	↺ 172	
		110	EI 60 S	W	W	↺ 172	
		105	EI 30 S	W	W	↺ 172	
w ścianach, płyta ogniochronna montaż wielu klap	130	EI 90 S	W	W	↺ 172		
w ścianach, system płyt ogniochronnych	130	EI 90 S	W	W	↺ 47		
Ściany z częściowo drewnianą konstrukcją szkieletową	w ścianach	140	EI 120 S	N	N	↺ 150	
		140	EI 90 S	N	N	↺ 150	
		110	EI 30 S	N	N	↺ 150	
	w ścianach, montaż łączony z innymi urządzeniami	140	EI 90 S	N	N	↺ 152	

¹⁾ Może być wymagana przedłużka

²⁾ Płyty ściennie gipsowe zgodnie z PN-EN 12859

³⁾ Zwiększona grubość w sąsiedztwie otworu montażowego

⁴⁾ System Cadolto

⁵⁾ W zależności od warunków lokalnych

N = Montaż z wykorzystaniem zaprawy

E = Zestaw montażowy

W = Płyta ogniochronna

T = Suchy montaż (bezzaprawowy)

Sposoby montażu						
Konstrukcja wsporcza	Miejsce zastosowania	Minimalna grubość [mm]	Klasa odporności ogniowej EI TT (v _e -h _o , i ↔ o) S do	Sposób montażu/długość obudowy L [mm]		Strona
				305 ¹	500	
	w ścianach, montaż wielu klap	140	EI 90 S	N	N	↺ 159
	w ścianach, montaż wielu klap, wspólny przewód wentylacyjny	140	EI 90 S	–	N	↺ 163
	w ścianach, zestaw montażowy ES	140	EI 120 S	–	E	↺ 167
		140	EI 90 S	–	E	↺ 167
		110	EI 30 S	–	E	↺ 167
	w ścianach, z wełną mineralną	140	EI 60 S	–	T	↺ 169
	w ścianach, płyta ogniochronna	140	EI 120 S	W	W	↺ 172
		140	EI 90 S	W	W	↺ 172
		110	EI 30 S	W	W	↺ 172
	w ścianach, płyta ogniochronna montaż wielu klap	140	EI 90 S	W	W	↺ 172
w ścianach, system płyt ogniochronnych	140	EI 90 S	W	W	↺ 47	
Ściany drewniane / ściany CLT	w ścianach	95	EI 90 S	N	N	↺ 181
	w ścianach, zestaw montażowy ES	95	EI 90 S	–	E	↺ 182
	w ścianach, z wełną mineralną	95	EI 60 S	–	T	↺ 183
	w ścianach, płyta ogniochronna	95	EI 90 S	W	W	↺ 184
	w ścianach, system płyt ogniochronnych	100	EI 90 S	W	W	↺ 47
Ściany szachtu z metalową konstrukcją szkieletową	w ścianach	90	EI 90 S	N	N	↺ 189
		80	EI 90 S	N	N	↺ 189
		75	EI 30 S	N	N	↺ 189
	w ścianach, montaż łączony z innymi urządzeniami	90	EI 90 S	N	N	↺ 189
	w ścianach, zestaw montażowy ES	90	EI 90 S	–	E	↺ 194
		80	EI 90 S	–	E	↺ 194
		75	EI 90 S	–	E	↺ 194
Ściany szachtu bez metalowej konstrukcji szkieletowej	w ścianach, zestaw montażowy ES	40	EI 90 S	–	E	↺ 198
Stropy sztywne	w stropach	150	EI 180 S	N	N	↺ 201

¹⁾ Może być wymagana przedłużka

²⁾ Płyty ściennie gipsowe zgodnie z PN-EN 12859

³⁾ Zwiększona grubość w sąsiedztwie otworu montażowego

⁴⁾ System Cadolto

⁵⁾ W zależności od warunków lokalnych

N = Montaż z wykorzystaniem zaprawy

E = Zestaw montażowy

W = Płyta ogniochronna

T = Suchy montaż (bezzaprawy)

Sposoby montażu						
Konstrukcja wsporcza	Miejsce zastosowania	Minimalna grubość [mm]	Klasa odporności ogniowej EI TT (v _e -h _o , i ↔ o) S do	Sposób montażu/długość obudowy L [mm]		Strona
				305 ¹	500	
		100 (125) ³	EI 120 S	N	N	↺ 201
	w stropach, montaż łączony z innymi urządzeniami	150	EI 90 S	N	N	↺ 201
	w stropach, montaż wielu klap	100 (125) ³	EI 90 S	N	N	↺ 201
	w stropach, z betonowym wzmocnieniem	100	EI 120 S	N	N	↺ 210
	w stropach, z betonowym cokołem montaż łączony z innymi urządzeniami	100	EI 90 S	N	N	↺ 210
	w stropach, z betonowym wzmocnieniem montaż wielu klap	100	EI 90 S	N	N	↺ 210
	w stropach, stropy z pustaków	125	EI 90 S	N	N	↺ 217
	w stropach, stropy strunobetonowe	125	EI 90 S	N	N	↺ 218
	w stropach, stropy żebrowe	125	EI 90 S	N	N	↺ 219
	w stropach, stropy zespolone	125	EI 90 S	N	N	↺ 220
	w stropach z drewnianymi belkami sufitowymi	125	EI 90 S	N	N	↺ 221
	w stropach, w połączeniu z litymi, drewnianymi stropami	125	EI 90 S	N	N	↺ 222
	w stropach, montaż łączony, stropy podatne ⁴	125	EI 120 S	N	N	↺ 223
	na stropach, zestaw montażowy WA	125	EI 90 S	–	E	↺ 224
	poniżej stropów (przewód poziomy), zestaw montażowy WE	125	EI 90 S	–	E	↺ 225
	powyżej stropów (przewód poziomy), zestaw montażowy WE	125	EI 90 S	–	E	↺ 225
	w stropach, płyta ogniochronna	150	EI 120 S	W	W	↺ 229
		100	EI 90 S	W	W	↺ 229
	w stropach, płyta ogniochronna montaż wielu klap	150	EI 90 S	W	W	↺ 229

¹⁾ Może być wymagana przedłużka

²⁾ Płyty ściennie gipsowe zgodnie z PN-EN 12859

³⁾ Zwiększona grubość w sąsiedztwie otworu montażowego

⁴⁾ System Cadolto

⁵⁾ W zależności od warunków lokalnych

N = Montaż z wykorzystaniem zaprawy

E = Zestaw montażowy

W = Płyta ogniochronna

T = Suchy montaż (bezzaprawowy)

Sposoby montażu						
Konstrukcja wsporcza	Miejsce zastosowania	Minimalna grubość [mm]	Klasa odporności ogniowej EI TT (v _e -h _o , i ↔ o) S do	Sposób montażu/długość obudowy L [mm]		Strona
				305 ¹	500	
Stropy lite drewniane	w stropach	140	EI 90 S	N	N	↙ 233
	w stropach, z dodatkową okładziną	112,5	EI 90 S	N	N	↙ 233
	w stropach, zestaw montażowy ES	140	EI 90 S	–	E	↙ 234
	w stropach, zestaw montażowy ES, z dodatkową okładziną	112,5	EI 90 S	–	E	↙ 234
Stropy z częściowo drewnianą konstrukcją szkieletową	w stropach	167,5	EI 90 S	N	N	↙ 235
		155	EI 60 S	N	N	↙ 235
		142,5	EI 30 S	N	N	↙ 235
	w stropach, zestaw montażowy ES	167,5	EI 90 S	–	E	↙ 237
		155	EI 60 S	–	E	↙ 237
		142,5	EI 30 S	–	E	↙ 237
w stropach, stropy zabytkowe z drewnianymi belkami	– ⁵	EI 30 S	N	N	↙ 239	

¹) Może być wymagana przedłużka

²) Płyty ścienne gipsowe zgodnie z PN-EN 12859

³) Zwiększona grubość w sąsiedztwie otworu montażowego

⁴) System Cadolto

⁵) W zależności od warunków lokalnych

N = Montaż z wykorzystaniem zaprawy

E = Zestaw montażowy

W = Płyta ogniochronna

T = Suchy montaż (bezzaprawowy)

5.2 Wskazówki dotyczące bezpieczeństwa podczas montażu

Ostre krawędzie, ostre narożniki i elementy z cienkiej blachy

PRZESTROGA!

Niebezpieczeństwo skaleczenia ostrymi krawędziami, ostrymi narożnikami i elementami z cienkiej blachy!

Ostre krawędzie, ostre narożniki i elementy z cienkiej blachy mogą spowodować skaleczenia lub zadrapania.

- Podczas pracy należy zachować ostrożność.
- Zakładać rękawice ochronne, buty ochronne oraz kask.

5.3 Ogólne informacje dotyczące montażu

INFORMACJA!

Ryzyko uszkodzenia klapy przeciwpożarowej

- Klapy przeciwpożarowe należy chronić przed zanieczyszczeniem i uszkodzeniami.
- Otwory w kołnierzach oraz mechanizm wyzwalający należy zakryć (np. folią) w celu ochrony przed kontaktem z zaprawą i wodą.
- Nie usuwać zabezpieczeń transportowych (jeśli były zastosowane) do czasu zakończenia montażu.

- W celu konserwacji należy zapewnić dostęp do kłapy i siłownika.
 - Obciążenia, którym poddawane są obudowy mogą wpłynąć na poprawność działania kłapy przeciwpożarowej. Kłapę przeciwpożarową należy zamontować i podłączyć w taki sposób, aby nie była narażona na przenoszenie obciążeń. Do kłapy przeciwpożarowej mogą być podłączone przewody z materiałów palnych lub niepalnych jeśli przewody poprowadzone są prosto i bez skręcania.
 - Przed montażem: przeprowadzić test działania kłapy, następnie kłapę zamknąć ☞ 251.
 - Nie usuwać z kłapy etykiety produktu ani obwodowej taśmy samoprzylepnej.
 - Zabezpieczyć kłapę przed wilgotnością i kondensacją.
 - Warianty obudowy wykonane ze stali nierdzewnej lub lakierowane proszkowo i dodatkowo z impregnowaną przegrodą kłapy, spełniają najbardziej rygorystyczne wymogi odporności na korozję
 - W przypadku ściany o bardzo dużej grubości należy zastosować przedłużkę.
 - Należy upewnić się, że montaż kłapy FK2-EU nie zmniejsza bezpieczeństwa konstrukcyjnego ściany nośnej lub stropu, także w przypadku pożaru.
 - O ile nie określono inaczej dla określonej sytuacji montażowej:
 - Każdą kłapę należy zamontować w oddzielnym otworze montażowym. Odległość pomiędzy obudowami dwóch kłap przeciwpożarowych \geq 200 mm.
 - Minimalna odległość od nośnych elementów konstrukcji \geq 75 mm.
 - Nie więcej niż dwie kłapy przeciwpożarowe w jednym otworze montażowym.
 - W przypadku montażu z wykorzystaniem zaprawy kłapy przeciwpożarowe mogą być montowane w odległości \geq 40 mm od stalowych dźwigarów, drewnianych belek lub stropów drewnianych z okładziną przeciwpożarową. Okładzina przeciwpożarowa musi być wykonana zgodnie z krajowym lub europejskim certyfikatem i musi przylegać do konstrukcji bez pustych przestrzeni w obszarze kłapy przeciwpożarowej.
 - Gdy kilka kłap przeciwpożarowych zamontowanych jest w tym samym systemie należy zapewnić, aby po zamknięciu jednej kłapy nie została przekroczona dopuszczalna prędkość przepływu powietrza w kłapach, które pozostały otwarte. Rozwiązanie leży w gestii Klienta; można to zapewnić na przykład poprzez wyłączenie wentylatora lub zastosowanie siłowników z wyłącznikami krańcowymi, które zapobiegają jednoczesnemu zamknięciu zbyt dużej ilości kłap.
 - Ze względu na ryzyko odkształcenia przewodów i deformacji ścian w przypadku pożaru, podczas montażu kłap zalecane jest stosowanie króćców elastycznych w następujących sytuacjach:
 - Ściany podatne działowe
 - Ściany podatne szachtów
 - Systemy płyt ogniochronnych
- Króćce elastyczne powinny być zamontowane w sposób umożliwiający kompensowanie, zarówno rozciągania, jak i ściskania. Alternatywnie mogą być stosowane kanały elastyczne.
- Przewody wentylacyjne muszą być zamontowane w taki sposób, aby w przypadku pożaru nie przenosiły obciążeń na kłapę przeciwpożarową. Można to uzyskać na przykład przez zastosowanie kolana lub innych kształtek. Należy przestrzegać odpowiednich krajowych wytycznych i przepisów.
- W celu przeprowadzania prac konserwacyjnych i czyszczenia należy zapewnić dostęp do wewnętrznej części kłapy. Kłapy przeciwpożarowe typu FK2-EU posiadają dwa otwory inspekcyjne ☞ 28. W zależności od instalacji konieczne może być zapewnienie dodatkowych otworów inspekcyjnych na przewodach przyłącznych.
 - Konstrukcje wsporcze
Stropy sztywne, betonowe belki a także nośne ściany sztywne nazywane są konstrukcjami wsporczyymi.
 - Odległość od ognioodpornych przegród
Minimalne odległości pomiędzy przegrodą a innymi otworami lub instalacjami, np. kłapami przeciwpożarowymi są zwykle podane w certyfikatach każdej przegrody. Ponadto w maju 2018 r. DIBt uregulował minimalne odległości pomiędzy przegrodami przeciwpożarowymi a innymi otworami, www.DIBt.de. W sąsiedztwie montowanych kłap przeciwpożarowych nie może być przegrody (montaż w oddzielnym otworze instalacyjnym).
- ### Czynności po montażu
- Oczyszczyć kłapę przeciwpożarową.
 - Usunąć zabezpieczenia transportowe i montażowe lub podpory jeśli były zastosowane. W przypadku montażu kłapy z zastosowaniem zaprawy zabezpieczenie należy usunąć dopiero po stwardnieniu zaprawy.
 - Sprawdzić działanie kłapy przeciwpożarowej.
 - Podłączyć przewody wentylacyjne.
 - Wykonać podłączenia elektryczne.
- ### Wyrównanie potencjałów
- Kołnierz kłapy przeciwpożarowej może być wykorzystany do wyrównania potencjałów. Nie wolno nawiercać żadnych otworów w obudowie kłapy.
- W przypadku pożaru obciążenia pochodzące z wyrównania potencjałów nie mogą wpływać na działanie kłapy przeciwpożarowej.

Ogólne informacje dotyczące montażu

Izolacja termiczna

Jako materiały izolacyjne, zwłaszcza elementów do powietrza zewnętrznego lub wywiewanego, można zastosować klejone panele z pianek elastomerowych (kauczuk syntetyczny), np. Armaflex Ultima firmy Armacell. Należy przestrzegać odpowiednich krajowych wytycznych i przepisów dotyczących palnych materiałów budowlanych i klas rozwoju dymu.

Izolacja nie jest niebezpieczna z punktu widzenia bezpieczeństwa pożarowego, jeżeli spełnione są następujące wymagania:

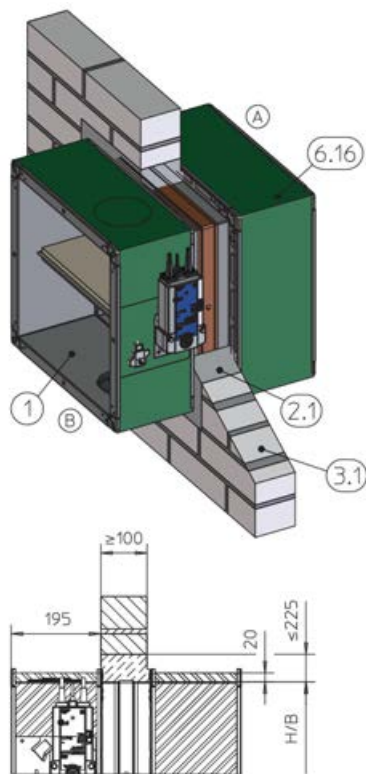
- Izolacja nie wpływa na funkcjonowanie klapy przeciwpożarowej.
- Musi być zapewniony dostęp do klapy przeciwpożarowej.
- Musi być zapewniony dostęp do inspekcji.
- Izolacja nie powinna przechodzić przez ściany ani sufity.

W Niemczech, MVV TB (od 2019/1) dopuszcza tylko materiały izolacyjne o odporności ogniowej C - s2, d0. Powyższe wymagania spełnia na przykład materiał izolacyjny Armaflex Ultima firmy Armacell. Należy przestrzegać lokalnie obowiązujących przepisów i wymogów budowlanych.

Informacje na temat stosowania pianek elastomerowych ↪ „Gdy klapa jest stosowana w Niemczech.” na stronie 8 .

Przedłużki

Aby zapewnić możliwość podłączenia zamontowanej klapy do przewodu także w przypadku ściany lub stropu o dużej grubości, klapa przeciwpożarowa powinna być przedłużona odpowiednią przedłużką (akcesoria lub dostawa po stronie klienta) po stronie montażowej, przedłużki., ↪ *Rozdział 6 „Wyposażenie dodatkowe” na stronie 246 .*



GR3418952, D

Rys. 17: Izolacja termiczna

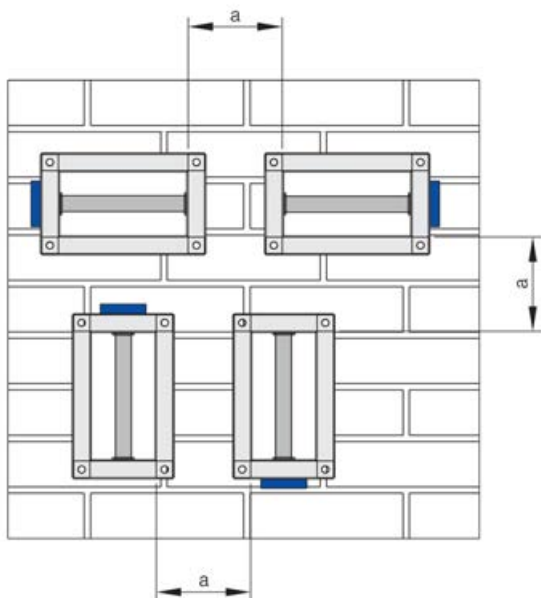
- 1 FK2-EU
- 2,1 Zaprawa
- 3,1 Ściana sztywna
- 6,16 Izolacja na obwodzie klapy (pianka elastomerowa, ognioodporna, niekapiąca); siłownik i wyzwalacz termoelektryczny, otwór inspekcyjny i etykieta produktu muszą pozostać dostępne

Uwaga: Pokazana sytuacja montażowa jest przykładowa dla wszystkich konstrukcji wsporczych.

Uwaga przy montażu na terenie Niemiec:

Pozycja montażu

Kłapa przeciwpożarowa może być montowana z poziomą lub pionową osią przegrody odcinającej. Położenie mechanizmu wyzwalającego jest dowolne, natomiast należy zapewnić dostęp w celach konserwacji (uwzględniając specyficzne wymagania wynikające z zastosowania).

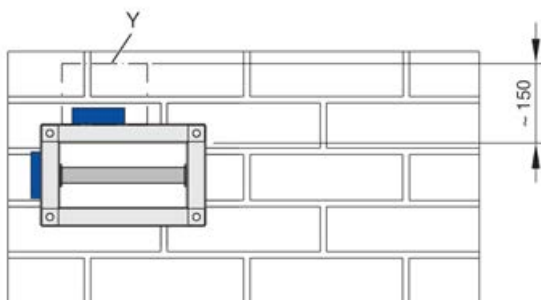


Rys. 18: Oś przegrody pozioma lub pionowa

- a Minimalna odległość pomiędzy obudowami dwóch kłap przeciwpożarowych [mm] Każdą kłapę należy zamontować w oddzielnym otworze montażowym chyba, że w szczegółach montażu zaznaczono inaczej. Odległość pomiędzy obudowami dwóch kłap przeciwpożarowych ≥ 200 mm.

Jeżeli kłapa przeciwpożarowa z kanałowym czujnikiem dymu jest stosowana w instalacji wentylacyjnej, należy ją montować poziomo, z kanałowym czujnikiem dymu na górze.

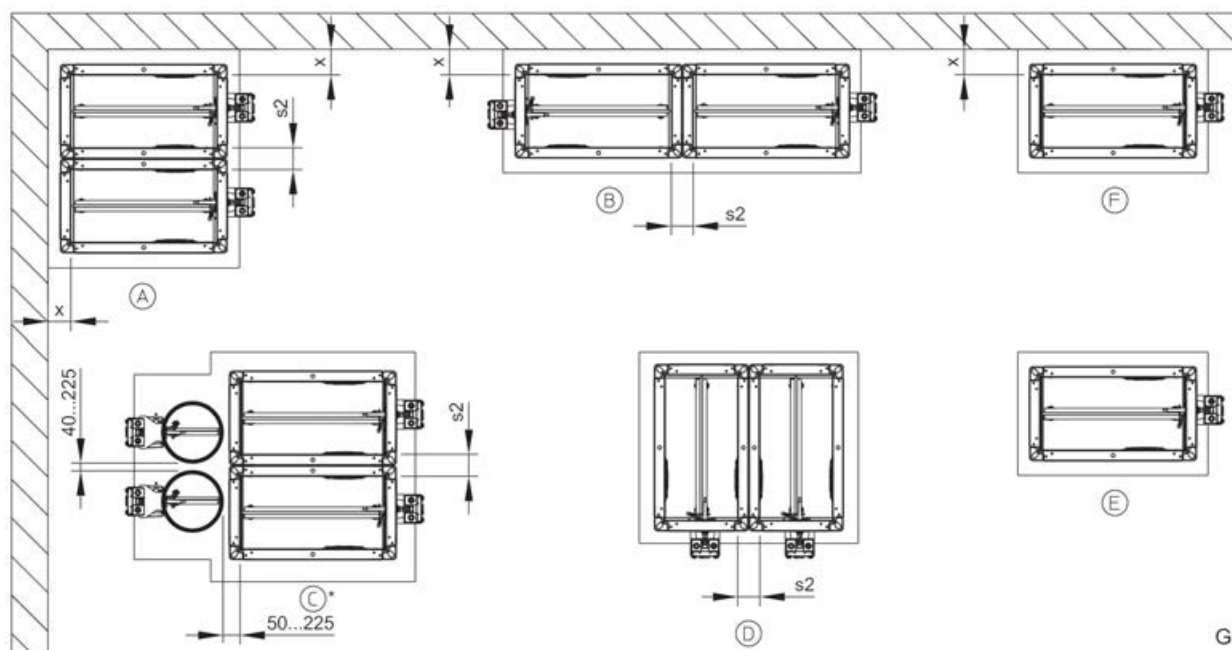
Inne sposoby montażu są dopuszczone jeżeli spełnione są wymagania licencji inspektoratu budowlanego dotyczące kanałowego czujnika dymu.



Rys. 19: Montaż w położeniu poziomym

- Y Niezbędna wolna przestrzeń umożliwiająca dostęp do obsługi i konserwacji

Odległości



GR3549763, A

Rys. 20: Odległości

* Montaż łączony z innymi urządzeniami, z klapami FKRS-EU

Odległości (o ile nie określono inaczej dla określonej sytuacji montażowej)

Sposób montażu	x [mm]	s2 [mm]
Montaż z wykorzystaniem zaprawy	40 – 225	60 ³ – 225
Montaż z płytą ogniochronną	40 – 600	60 – 600 ^{2,3} / ≥ 200 ²
Częściowo z zaprawą ¹	~ 50	60 ³ – 225

¹ tylko w ścianie sztywnej

² W zależności od konstrukcji wsporczej

³ jeśli L = 500 mm.

Jeśli L = 305 mm i klapy montowane są jedna nad drugą, odległość musi wynosić 75 – 225 mm (montaż z wykorzystaniem zaprawy) lub 75 – 600 mm (montaż z płytą ogniochronną).

Szerokość szczeliny s1: ≤ 225 mm przy montażu z wykorzystaniem zaprawy, 40 – 600 mm przy montażu z płytą ogniochronną.

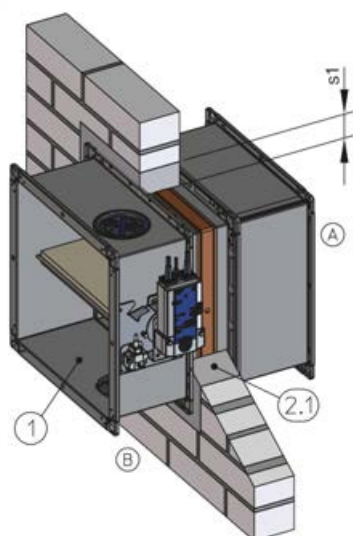
Pozycje montażu (szczegóły montażu dla klas odporności ogniowych)

Konstrukcja wsporcza	Sposób montażu		
	z wykorzystaniem zaprawy	bezzaprawowy	z płytą ogniochronną
Ściana sztywna	A – F	E	A, B, D – F
Płyty gipsowo kartonowe W = 80 do < 100 mm	E, F		
Podatne ściany działowe lub ściany oddzielenia przeciwpożarowego z metalową konstrukcją szkieletową	A – F	E, F	A, B, D – F
Ściany z drewnianą konstrukcją szkieletową lub z częściowo drewnianą konstrukcją szkieletową	A – F	E, F	A, B, D – F

Konstrukcja wsporcza	Sposób montażu		
	z wykorzystaniem zaprawy	bezzaprawowy	z płytą ogniochronną
Ściany lite drewniane/ściany CLT	E, F	E, F	E, F
Ściany szachtu	A – F	E, F	
Strop sztywny	A, B, D – F		A, B, D – F
Łączone ze stropami systemu Cadolto	A, B, D – F		
W stropach / w połączeniu z litymi, drewnianymi stropami	E, F / A, B, D – F		
W stropach / w połączeniu z drewnianymi belkami sufitowymi	E, F / A, B, D – F		

Szczelina na obwodzie »s1«

- Przy montażu z zastosowaniem zaprawy szerokość szczeliny s1 nie może przekraczać 225 mm (w ścianie lub stropie). Szczelina »s« na obwodzie kłapy musi być wystarczająco szeroka aby umożliwić jej całkowite wypełnienie nawet w przypadku ścian lub stropów o dużej grubości. Należy upewnić się, że duże otwory ścienne zostały wypełnione w odpowiedni sposób. W przypadku większych otworów w stropach sztywnych kłapy można zamurować podczas wznoszenia stropu. Szczelina musi być wystarczająco szeroka aby umożliwić jej całkowite wypełnienie zaprawą. Zalecana szerokość szczeliny wynosi co najmniej 20 mm (uwaga minimalna wielkość otworu montażowego). Zbrojenie powinno spełniać wymagania konstrukcyjne.



GR3476383, A

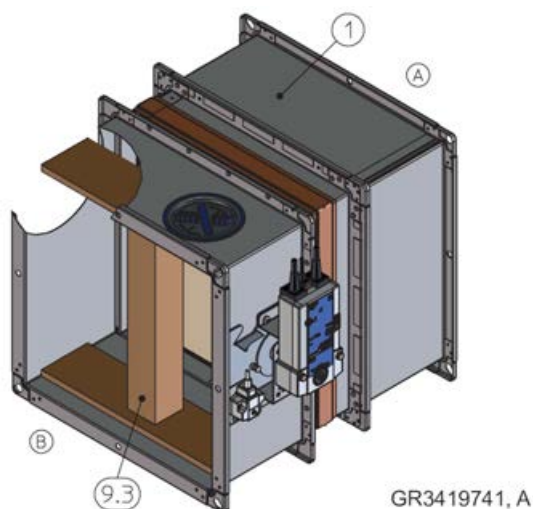
Rys. 21: Szczelina na obwodzie

- 1 FK2-EU
2,1 Zaprawa
s1 Szczelina na obwodzie

Maksymalne szerokości szczeliny podano w oparciu o PN-EN 15882-2. Większe szczeliny w nie mają negatywnego wpływu na ochronę przeciwpożarową i w naszej opinii nie są krytyczne.

Montaż z wykorzystaniem zaprawy

- Zabezpieczyć wszystkie otwory i elementy automatyki kłapy (np. za pomocą folii) przed zabrudzeniem.
- W przypadku montażu z wykorzystaniem zaprawy może być konieczne zabezpieczenie obudowy kłapy przed deformacją, np. za pomocą poprzeczki.
- Umieścić klapę przeciwpożarową w środku otworu montażowego, następnie wsunąć w otwór tak, aby odległość od kołnierza po stronie obsługowej do ściany / stropu wynosiła 195 mm; zabezpieczyć klapę w tej pozycji. Jeśli to konieczne zamontować przedłużkę lub przewód.
- Podczas montażu kłapy z wykorzystaniem zaprawy szczeliny pomiędzy klapą a ścianą należy szczelnie i całkowicie wypełnić zaprawą. Należy unikać możliwości uwięzienia powietrza. Głębokość zaprawy powinna być równa grubości ściany, ale nie mniejsza niż 100 mm.
- Jeżeli klapa przeciwpożarowa montowana jest w ścianie sztywnej lub w stropie sztywnym podczas ich budowania, pozostawienie szczeliny „s1” nie jest wymagane. Przestrzeń pomiędzy klapą a ścianą należy szczelnie i całkowicie wypełnić zaprawą; podczas montażu w stropach sztywnych należy użyć betonu. Zbrojenie powinno spełniać wymagania konstrukcyjne.
- Głębokość zaprawy powinna być równa grubości ściany. Gdy stosowane są panele wykończeniowe o odpowiedniej odporności ogniowej głębokość zaprawy 100 mm jest wystarczająca.



Rys. 22: FK2-EU z rozpórką

- 1 FK2-EU
- 9,3 Podpora

Zaprawa

- DIN 1053: Grupy II, IIa, III, IIIa; ogniochronna zaprawa grupy II, III
- EN 998-2: Klasy M 2.5 do M 20 lub zaprawy ogniochronne klas M 2.5 do M 20
- Inne zaprawy betonowe lub gipsowe spełniające powyższe standardy.

Wełna mineralna jako materiał wypełniający

Jeśli w szczegółowej instrukcji montażu nie zaznaczono inaczej, należy stosować wełnę mineralną o gęstości $\geq 80 \text{ kg/m}^3$ i temperaturze topnienia $\geq 1000 \text{ }^\circ\text{C}$.

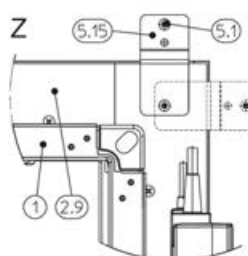
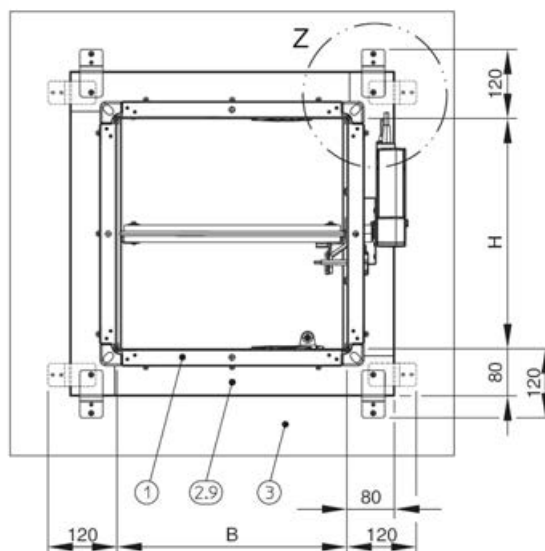
Okładzina przeciwpożarowa

Przy montażu z zestawem montażowym WE, do obudowy klapy i przewodu akceptowane są następujące materiały:

- Promatect® LS35
- Promatect® L500
- Promatect® AD40

Montaż z zestawem montażowym ES

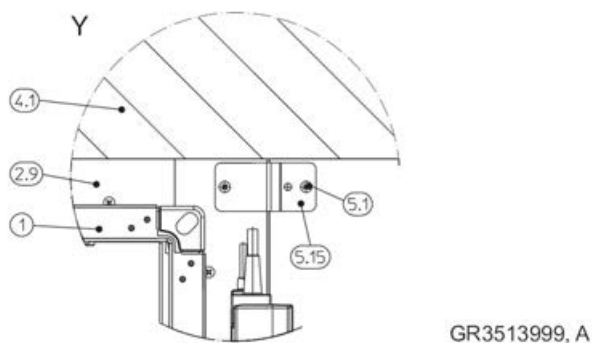
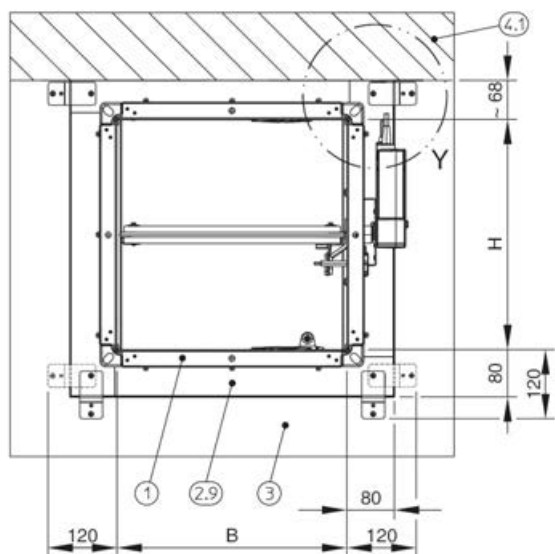
- Długość obudowy $L = 500 \text{ mm}$
- Zestaw montażowy jest montowany na klapie przeciwpożarowej przez Klienta, Rys. 30 do Rys. 32.
- Wymagane jest zapewnienie odpowiedniej wolnej przestrzeni umożliwiającej zamontowanie zestawu montażowego do klapy.
- Do montażu zestawu montażowego ES zastosować wkręty $\varnothing 5.5 \text{ mm}$ i wsporniki; upewnić się, że wkręty do płyt gipsowo kartonowych są mocno dokręcone do konstrukcji. Zastosować wystarczająco długie wkręty. Otwory punktów mocujących na szerokości B są wykonane fabrycznie.
- W celu montażu w pobliżu podłogi lub stropu skrócić zestaw montażowy z jednej strony. Następnie zastosować wsporniki przeznaczone pierwotnie do szerokości B i przymocować je w górnej części wysokości H (patrz szczegóły montażu). Wstępnie nawiercić otwory $\varnothing 4 \text{ mm}$.



GR3513999, A

Rys. 23: Zestaw montażowy - wolna przestrzeń, montaż standardowy

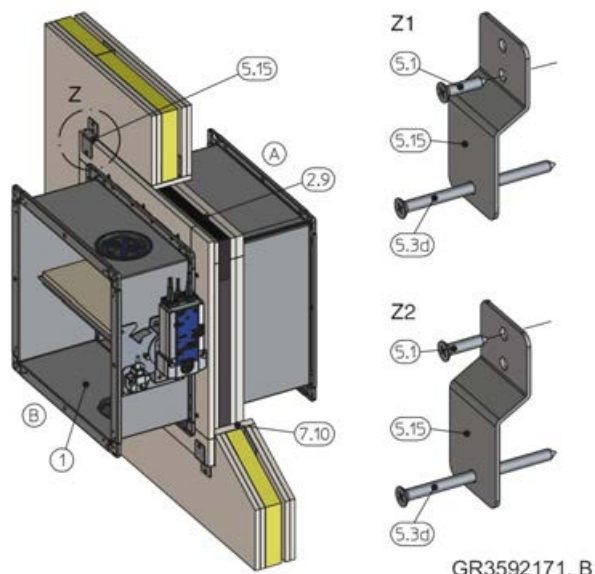
- 1 FK2-EU
- 2,9 Zestaw montażowy ES
- 3 Montaż w ścianie
- 5,1 Wkręt do ścian gipsowo kartonowych (poza zakresem dostawy)
- 5,15 Wspornik



GR3513999, A

Rys. 24: Zestaw montażowy – wolna przestrzeń, do montażu w pobliżu podłogi lub stropu

- 1 FK2-EU
- 2,9 Zestaw montażowy ES (zmniejszenie osłony po stronie Klienta)
- 3 Montaż w ścianie
- 4,1 Strop sztywny / podłoga sztywna
- 5,1 Wkręt do ścian gipsowo kartonowych (poza zakresem dostawy)
- 5,15 Wspornik



GR3592171, B

Rys. 25: Mocowanie zestawu montażowego do ściany gipsowo kartonowej z metalową konstrukcją szkieletową

- 1 FK2-EU
- 2,9 Zestaw montażowy ES
- 5,1 Wkręt do ścian gipsowo kartonowych (poza zakresem dostawy)
- 5,3d Wkręt do płyt wiórowych 5 × 50 mm (do $B \leq 800$ mm, 4 wkręty; jeśli $B > 800$ mm, 8 wkrętów)
- 5,15 Wspornik (do $B \leq 800$ mm, 4 wsporniki; jeśli $B > 800$ mm, 8 wsporników)
- 7,10 Panel wykończeniowy
- Z1 Mocowanie - bez paneli wykończeniowych lub z pojedynczymi panelami wykończeniowymi
- Z2 Mocowanie – z podwójnymi panelami wykończeniowymi
- A Strona zabudowy
- B Strona obsługowa

Montaż z zestawem montażowym E3

- Długość kłapy $L = 305$ mm (z obustronnymi przedłużkami aby uzyskać $L = 500$ mm)
- Zestaw montażowy jest montowany na klapie przeciwpożarowej przez Klienta, Rys. 65 .
- Do montażu bezzaprawowego w ścianach sztywnych wykorzystać istniejącą ramę montażową E1 / E2 od kłap FK-K90 lub FK-EU.

Montaż z zestawem montażowym EW

- Długość obudowy $L = 500$ mm
- Zestaw montażowy jest montowany na klapie przeciwpożarowej przez Klienta, Rys. 66 .
- Do montażu bezzaprawowego w ścianach sztywnych zastosować ramę montażową

Ogólne informacje dotyczące montażu

Montaż z zestawem montażowym GM

- Długość obudowy L = 500 mm
- Zestaw montażowy jest montowany na klapie przeciwpożarowej przez Klienta, Rys. 67 i Rys. 68 .
- Zestaw montażowy jest stosowany do montażu w ścianach sztywnych, nie będących nośnymi elementami konstrukcji z elastycznym połączeniem z sufitem.

Montaż na ścianach i stropach sztywnych z zestawem montażowym WA

- Długość obudowy L = 500 mm
- Zestaw montażowy jest montowany na klapie przeciwpożarowej przez Klienta, Rys. 41 do Rys. 44
- Wolna przestrzeń wymagana do zamontowania zestawu montażowego do ściany wynosi co najmniej 150 mm wokół obwodu klapy. Okładzina i połączenie ze ścianą / stropem musi być wykonana z czterech stron.
- Podłączyć (montaż kołnierzowy) klapę przeciwpożarową do przewodu stalowego, dopasowanego w sposób umożliwiający zlicowany montaż ze ścianą lub stropem.
- Alternatywnie, przymocować FK2-EU z ramą montażową do wyciętego otworu lub do okrągłego przewodu, dopasowanego tak, aby został zlicowany ze ścianą. Żaden element wyposażenia klapy nie może utrudniać ruchu przegrody odcinającej.
- Do montażu ramy ściennej do ściany/sufitu (na wyciętym otworze lub okrągłym przewodzie) oraz do mocowania okładziny należy stosować certyfikowane stalowe, ognioodporne kotwy; możliwy jest również montaż przez przegrodę.
- Kolejne kroki montażu i instalacji zawarto w szczegółach montażu.

Montaż poza ścianami lub stropami z zestawem montażowym WE

- Długość obudowy L = 500 mm
- Zestaw montażowy jest montowany na klapie przeciwpożarowej przez Klienta, Rys. 45 do Rys. 48
- Klapę należy przymocować do przewodów z blachy stalowej z ognioodporną okładziną, bez wykonywania otworów.
- Mocowanie do ściany lub stropu, przejście przez ścianę lub strop, podwieszenie klapy przeciwpożarowej oraz mocowanie okładziny do zestawu montażowego należy wykonać zgodnie z opisem w niniejszej instrukcji. Podwieszenie i okładzina przewodu oraz kształtek musi być przeprowadzona zgodnie ze specyfikacją Promat®.
- Okładzina i mocowanie do ściany/stropu wymagane są ze wszystkich 4 stron. Wymagana wolna przestrzeń wynosi co najmniej 155 mm wokół obwodu klapy.
- Klapy przeciwpożarowe montowane poza ścianami lub stropami należy podwiesić lub przymocować, *☞ Rozdział 5.13.2 „Podwieszanie klapy przeciwpożarowych montowanych poza przegrodami pionowymi i poziomymi” na stronie 242 .*
- System podwieszenia o długości $L \geq 1.5$ m wymaga zastosowania izolacji ogniochronnej. Zaizolować przewód, wykorzystując okładzinę ochronną lub wełnę mineralną zgodnie z wymaganiami producenta.
- Więcej informacji dotyczących montażu oraz elementów będących poza zakresem dostawy, zawarto w szczegółach dotyczących danej sytuacji montażowej oraz instrukcji Promat.

Montaż poza ścianami z zestawem montażowym WE 120

- Długość obudowy L = 500 mm
- Zestaw montażowy jest montowany na klapie przeciwpożarowej przez Klienta. rys. 74.
- Klapę należy przymocować do przewodów z blachy stalowej z ognioodporną okładziną PAROC®*, bez wykonywania otworów.
- Mocowanie do ściany, przejście przez ścianę, podwieszenie klapy przeciwpożarowej oraz mocowanie wełny mineralnej do zestawu montażowego należy wykonać zgodnie z opisem w niniejszej instrukcji. Mocowanie izolacji z wełny mineralnej do przewodu oraz elementów łączących należy wykonać zgodnie z opisem w niniejszej instrukcji, a także zgodnie ze specyfikacjami PAROC®*.
- Izolacja wełną mineralną i połączenie ze ścianą wymagane są z 4 stron. Wymagana wolna przestrzeń wynosi co najmniej 180 mm wokół obwodu klapy.
- Klapy przeciwpożarowe montowane poza ścianami należy podwiesić lub przymocować, ↪ *Rozdział 5.13 „Mocowanie klapy przeciwpożarowej” na stronie 241* ↪ *5.13.3 „Mocowanie klapy przy zastosowaniu płyty ogniochronnej” na stronie 243*.
- System podwieszenia o długości $L \geq 1.5$ m wymaga zastosowania izolacji ogniochronnej. Zaizolować przewód, wykorzystując okładzinę ochronną lub wełnę mineralną zgodnie z wymaganiami producenta.

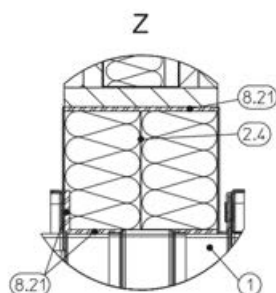
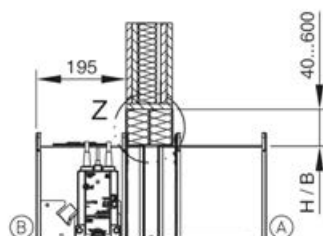
* Prosimy o wcześniejsze sprawdzenie czy materiał PAROC jest dostępny u Państwa na rynku.

Montaż w ścianach podatnych z metalową konstrukcją szkieletową i połączeniem z sufitem z zestawem montażowym GL / GLK

- Długość obudowy L = 500 mm
- Zestaw montażowy jest montowany na klapie przeciwpożarowej przez Klienta, Rys. 50 do Rys. 52
- Wymagane jest zapewnienie odpowiedniej wolnej przestrzeni umożliwiającej zamontowanie zestawu montażowego do klapy.
- Montaż zestawu montażowego GL/GLK: stosować pręty gwintowane M10, długość ok. 130 mm, z nakrętkami i stalowymi wspornikami, ok. $50 \times 40 \times 5$ mm (pakiet dostawy).
- Mocowanie zestawu montażowego do sufitu: stosować ognioodporne kotwy stalowe z certyfikatem co najmniej M8, lub alternatywnie pręty gwintowane (montaż przez przegrodę).
- Kolejne kroki montażu i instalacji zawarto w szczegółach montażu.

Montaż z płytą ogniochronną

- Odległość od kołnierza po stronie obsługowej klapy do ściany musi wynosić 195 mm.
- System płyty ogniochronnej składa się z dwóch warstw płyty z wełny mineralnej, gęstość ≥ 140 kg/m³.
- Nałożyć ogniochronną masę uszczelniającą na przycięte brzegi płyty z wełny mineralnej i szczelnie dopasować je w otworze montażowym. Uszczelnić ogniochronną masą uszczelniającą lub powłoką szczeliny pomiędzy otworem montażowym a płytami z wełny mineralnej, pomiędzy dociętymi elementami wełny mineralnej oraz pomiędzy płytami a klapą przeciwpożarową. Stosować wyłącznie uszczelnienia lub powłoki odpowiednie do danego systemu płyty ogniochronnej.
- Nałożyć powłokę ablacyjną na płyty z wełny mineralnej, połączenia, przejścia i niedokładności płyt; grubość powłoki ≥ 2.5 mm.
- Nie stosować płyty ogniochronnej w ścianach z elastycznym połączeniem z sufitem.
- Przymocować klapę przeciwpożarową po obu stronach ściany, ↪ *Rozdział 5.13 „Mocowanie klapy przeciwpożarowej” na stronie 241* ↪ *5.13.3 „Mocowanie klapy przy zastosowaniu płyty ogniochronnej” na stronie 243*.
- Przy dużej grubości sufitu można zastosować dodatkowe warstwy płyt z wełny mineralnej po stronie A.



GR3386448, B

Rys. 26: Uszczelnienie ognioodporne

- | | |
|------|--|
| 1 | FK2-EU |
| 2,4 | System powlekanych płyt ogniochronnych |
| 8,21 | Uszczelnienie ogniochronne |
| A | Strona zabudowy |
| B | Strona obsługowa |

Systemy płyt ogniochronnych

Akceptowane są następujące systemy płyt ogniochronnych (dostawa po stronie Klienta): W przypadku płyt z wełny mineralnej można stosować wszystkie płyty, które są częścią systemu i zostały zatwierdzone przez producenta.

Promat®

- Powłoka ablacyjna Promastop®-CC
- Powłoka ablacyjna Promastop®-I
- Powłoka ablacyjna Intumex-CSP
- Powłoka ablacyjna Intumex-AC

Hilti

- Powłoka ablacyjna CFS-CT
- Powłoka ablacyjna CP 673
- Ognioodporne uszczelnienie CFS-S ACR

HENSEL

- Powłoka ablacyjna HENSOMASTIK® 5 KS Farbe
- Uszczelnienie ognioodporne HENSOMASTIK® 5 KS Spachtel

SVT

- Powłoka ablacyjna PYRO-SAFE FLAMMOTECT-A Farbe
- Uszczelnienie ognioodporne PYRO-SAFE FLAMMOTECT-A Spachtel

OBO Bettermann

- Powłoka ablacyjna PYROCOAT® ASX Farbe
- Uszczelnienie ognioodporne PYROCOAT® ASX Spachtel

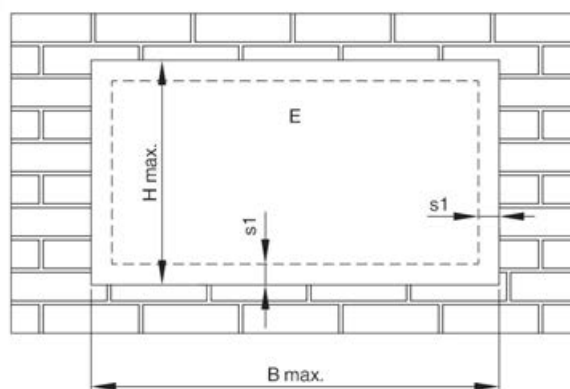
Würth

- Powłoka ablacyjna Würth Ablationsbeschichtung I ('Ablation coating I')

AGI

- Powłoka ablacyjna PYRO-SAFE Flammotect Combi S90
- Uszczelnienie ognioodporne AGI Flammotect COMBI S90

Wymiary i odległości dla systemów płyt ogniochronnych do montażu w ścianach



GR3420162, D

Rys. 27: Płyta ogniochronna – montaż w ścianach i stropach sztywnych, podatnych ścianach działowych, ścianach z drewnianą konstrukcją szkieletową, ścianach z częściowo drewnianą konstrukcją szkieletową i ścianach litych drewnianych.

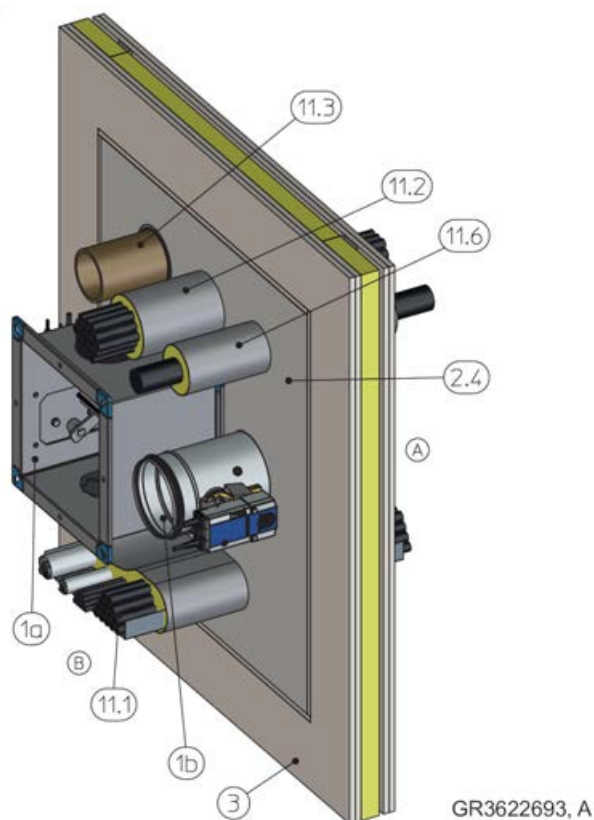
E Obszar montażu

System powlekanych płyt ogniochronnych	B max. [mm]	H max. [mm]
Promat®	≤ 3750	≤ 1840
Hilti	≤ 3000	≤ 2115
Hensel	≤ 1900	≤ 1400
SVT		
OBO Bettermann		
Würth		
AGI		

Zastosowane klapy do EI 90 S	s1 min. [mm]	s1 max. [mm]
FK2-EU	40	600

Montaż w systemie płyt ogniochronnych

- Montaż łączony klap przeciwpożarowych FK2-EU i FKRS-EU oraz kabli i rur w systemie płyt ogniochronnych: Hilti-CFS-CT, CP 670 i CP 673.
- Montaż w ścianach sztywnych, ścianach podatnych z metalową lub drewnianą konstrukcją szkieletową, ścianach litych drewnianych i ścianach CLT.
- Maksymalna wielkość systemu płyt ogniochronnych: $B1 \times H1 = 3000 \times 2000$ mm. Wielkość systemu płyt ogniochronnych zależy od wielkości i liczby klap przeciwpożarowych, kabli i rur, szczegółowe informacje zawarto w instrukcji montażu i obsługi do systemów płyt ogniochronnych.
- Minimalna odległość pomiędzy obudową klapy przeciwpożarowej i przejściem kabli wynosi: ≥ 100 mm.
- Minimalna odległość pomiędzy obudową klapy przeciwpożarowej i przejściem rur wynosi: ≥ 50 mm.
- Odległość pomiędzy FK2-EU i FKRS-EU: ≥ 50 mm.
- Rozmieszczenie klap przeciwpożarowych, rur i kabli w systemie płyt ogniochronnych nie ma znaczenia, dopóki jest zgodność z określonymi minimalnymi odległościami.
- System płyt ogniochronnych pozwala na indywidualny lub montaż wielu klap przeciwpożarowych, kabli, wiązek kablowych, korytek kablowych, kanałów kablowych i rur z tworzyw sztucznych.
- Klapy przeciwpożarowe muszą być podwieszane z obu stron, *☞ Rozdział 5.13.1 „Informacje ogólne” na stronie 241*
- Nie stosować płyty ogniochronnej w ścianach z elastycznym połączeniem z sufitem.
- Więcej informacji na temat przejść kabli i rur oraz systemu płyt ogniochronnych można uzyskać w Hilti.



Rys. 28: System płyt ogniochronnych

- 1a FK2-EU
- 1b FKRS-EU z powłoką ablacyjną wokół obwodu, $d =$ co najmniej 2.5 mm
Alternatywnie:
 - Wełna mineralna > 1000 °C, > 80 kg/m³, $d = 20$ mm
 - Opaska (zamawiana osobno)
 - Pianka elastomerowa (ognioodporna, niekapiąca,)
- 2,4 Płyta ogniochronna z powłoką ablacyjną
- 3 Ściany sztywne, podatne ściany działowe z metalową lub drewnianą konstrukcją szkieletową (okładzina obustronna), ściany lite drewniane lub ściany CLT
- 11,1 Korytka kablowe
- 11,2 Zestaw kabli
- 11,3 Rura
- 11,6 Przepust kablowy

Gdy klapa jest stosowana w Niemczech:

- Zastosowanie w systemach płyt ogniochronnych w Niemczech wymaga oficjalnego zatwierdzenia.

Uwaga: Szczegółowe informacje na temat systemu płyt ogniochronnych zawarto w instrukcji montażu i obsługi systemów płyt ogniochronnych.

Wymagania odnośnie systemów ścian i stropów

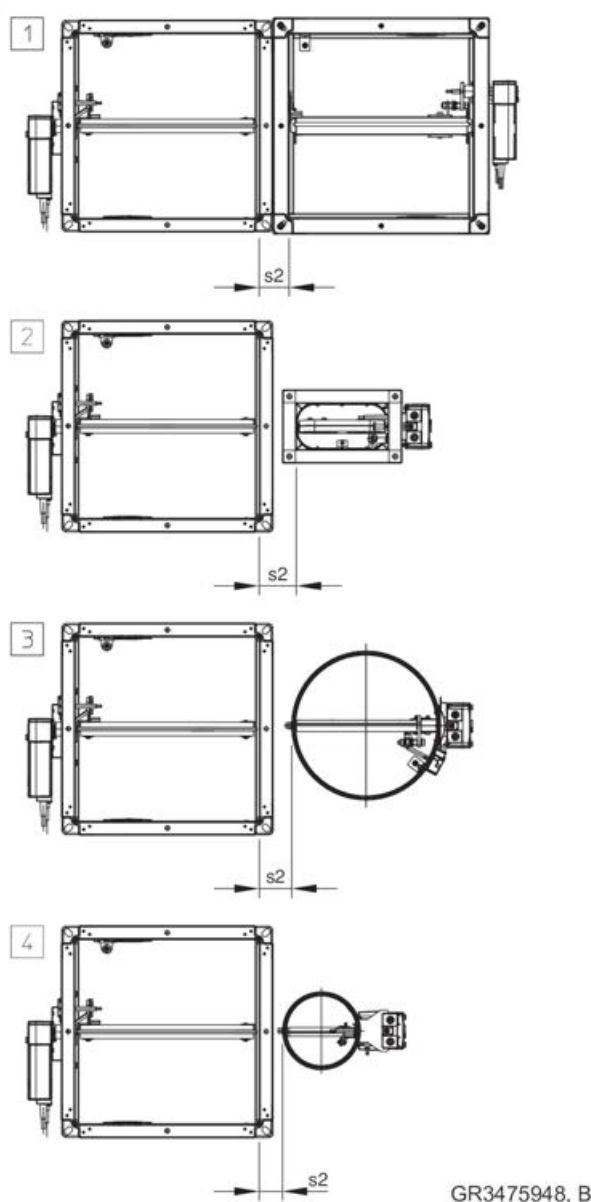
Kłapy przeciwpożarowe FK2-EU mogą być montowane w ścianach i stropach jeśli ściany i stropy wznoszone są zgodnie z odpowiednimi przepisami oraz jeśli mają zastosowanie informacje o odpowiedniej sytuacji montażowej i następujące wymagania są spełnione.

Wykonać otwory montażowe zgodnie ze szczegółami montażu w poniższej instrukcji.

Musi być zapewnione bezpieczeństwo konstrukcyjne ściany/stropu (po stronie Klienta). Określenie kompensacji, zwłaszcza w odniesieniu do dużych otworów montażowych (montaż wielu kłap w jednym otworze), musi być ustalane indywidualnie (po stronie Klienta).

Ściany sztywne

- Ściany sztywne lub ściany działowe wykonane na przykład z betonu, betonu komórkowego, murowane lub z twardej płyty gipsowej zgodnie z PN-EN 12859, (bez pustych przestrzeni), gęstość $\geq 350 \text{ kg/m}^3$.
- Grubość ściany $W \geq 100 \text{ mm}$.
- Każdy otwór montażowy wykonać zgodnie z lokalnymi i konstrukcyjnymi warunkami oraz odpowiednio do wielkości kłapy przeciwpożarowej.
- Ubytki na przykład w pustakach betonowych lub powstałe w konstrukcji nośnej w wyniku przebicia ścian lub wycięcia otworów, należy przed montażem kłapy wypełnić w celu przywrócenia odporności ogniowej konstrukcji nośnej.



GR3475948, B

Rys. 29: Odległość od FK2-EU do innych kłap przeciwpożarowych TROX przy montażu z zastosowaniem zaprawy

Odległości pomiędzy różnymi klapami TROX - montaż w ścianach sztywnych z zastosowaniem zaprawy (w jednym otworze montażowym)

Nr	Zastosowane klapki do EI 90 S	s2 [mm]
1	FK2-EU – FK-EU	65 – 225
2	FK2-EU – FKS-EU	80 – 150
3	FK2-EU – FKR-EU	70 – 225 (80 – 225, konstrukcja kołnierзова)
4	FK2-EU – FKRS-EU	50 – 225

Płyta gipsowo kartonowa

- Płyta gipsowo-kartonowa zgodnie z PN-EN 12859 (bez pustych przestrzeni).
- Grubość płyty gipsowo-kartonowej $W \geq 80$ mm, jeśli $W \geq 100$ mm patrz ↪ na stronie 48.
- Wykonać każdy otwór montażowy zgodnie z lokalnymi i konstrukcyjnymi warunkami oraz odpowiednio do wielkości klapki przeciwpożarowej.

Podatne ściany działowe z metalową konstrukcją szkieletową

- Podatne ściany działowe, ściany oddzielenia przeciwpożarowego lub ściany zapewniające ochronę przed promieniowaniem, z metalową konstrukcją szkieletową lub stalową konstrukcją szkieletową, z europejską klasyfikacją zgodnie z PN-EN 13501-2 lub równoważną klasyfikacją lokalną.
- Obustronna okładzina wykonana z płyt gipsowych, cementowych lub gipsowych wzmocnionych włóknami lub ognioodpornych płyt z krzemianu wapnia.
- Grubość ściany $W \geq 94$ mm dla ścian działowych lub ścian oddzielenia przeciwpożarowego $W \geq 100$ mm.
- Odległość pomiędzy metalowymi wspornikami ≤ 625 mm; odległość pomiędzy metalowymi wspornikami w ścianach działowych ≤ 312.5 mm.
- Ściany działowe i ściany oddzielenia przeciwpożarowego mogą być wykonane z wewnętrzną płytą z blachy stalowej i mogą wymagać mniejszej przestrzeni pomiędzy elementami konstrukcji szkieletowej.
- Wykonać otwór montażowy z belkami.
- Jeśli istnieje konieczność panele należy przymocować wkrętami do metalowej konstrukcji wsporczej
- Dodatkowe warstwy okładziny (do dwóch warstw, jeśli zgodne z certyfikatem dla ściany) i podwójna konstrukcja szkieletowa są dopuszczone.
- Połączyć metalowe sekcje w pobliżu otworu montażowego zgodnie ze szczegółami montażu w poniższej instrukcji.
- Jeśli wymagane są płyty wzmocniające, należy przykręcić je do metalowej konstrukcji wsporczej w odstępach co ok. 100 mm.
- Montaż dozwolony tylko w ścianach nie będących konstrukcjami nośnymi (konstrukcje nośne ścian na zapytanie).

Ściany działowe z drewnianą konstrukcją szkieletową / częściowo drewnianą konstrukcją szkieletową

- Ściany działowe, zarówno z drewnianą jak i częściowo drewnianą konstrukcją szkieletową, z obustronną okładziną, klasyfikowane zgodnie z PN-EN 13501-2 lub równoważną klasyfikacją krajową.
- ≤ 625 mm odległość pomiędzy drewnianymi słupkami; konstrukcja częściowo drewniana ≤ 1000 mm
- Obustronna okładzina wykonana z płyt gipsowych, cementowych lub gipsowych wzmocnionych włóknami lub ognioodpornych płyt z krzemianu wapnia.
- Grubość ściany $W \geq 130$ mm ($W \geq 110$ dla F60, $W \geq 105$ dla F30); grubość ściany z częściowo drewnianą konstrukcją $W \geq 140$ mm ($W \geq 110$ dla F30).
- Wykonać ścianę z drewnianą konstrukcją zgodnie z wytycznymi producenta.
- Dodatkowe warstwy okładziny (do dwóch warstw, jeśli zgodne z certyfikatem dla ściany) i podwójna konstrukcja szkieletowa są dopuszczone.
- Wykonać otwór w drewnianej konstrukcji szkieletowej ze słupkami i belkami.
- Panele wykończeniowe oraz płyty wzmocniające muszą być wykonane z materiału okładziny i przymocowane do ramy.

Ściany lite drewniane

- Ognioodporne, drewniane ściany sztywne lub ściany CLT z europejskim lub krajowym certyfikatem.
- Grubość ściany $W \geq 95$ mm (z płytą wzmocniającą $W \geq 100$ mm w pobliżu otworu montażowego).
- Jeśli jest to wymagane dopuszczone są panele z płyt gipsowych, cementowych lub gipsowych wzmocnionych włóknami.

Ściany szachtów z metalową konstrukcją szkieletową

- Ściany szachtów lub dodatkowe skrzydła z metalową konstrukcją szkieletową lub stalową konstrukcją szkieletową (sekcje skrzynkowe), z europejską klasyfikacją PN-EN 13501-2 lub równoważną klasyfikacją krajową.
- Jednostronna okładzina wykonana z płyt gipsowych, cementowych lub gipsowych wzmocnionych włóknami lub ognioodpornych płyt z krzemianu wapnia.
- Grubość ściany $W \geq 90$ mm, okładzina $\geq 2 \times 20$ mm ($W \geq 75$ mm, okładzina $\geq 2 \times 12.5$ mm dla F30); okładzina / płyty wzmocniające zgodnie ze szczegółami montażu.
- ≤ 625 mm odległość pomiędzy metalowymi słupkami.
- Należy postępować zgodnie z instrukcjami producenta dotyczącymi wysokości, szerokości i grubości ścian.
- Wykonać otwór montażowy z belkami.
- Jeśli istnieje konieczność panele należy przymocować wkrętami do metalowej konstrukcji wsporczej
- Montaż należy przeprowadzić w taki sposób aby siłownik pozostał na zewnątrz szachtu.
- Jeśli wymagane są płyty wzmocniające, należy przykręcić je do metalowej konstrukcji wsporczej w odstępach co ok. 100 mm.

Ściana szachtu bez metalowej konstrukcji szkieletowej

- Ściany szachtów bez metalowej konstrukcji szkieletowej, zgodnie z normą PN-EN 13501-2 lub równoważną klasyfikacją krajową.
- Jednostronna okładzina wykonana z płyt gipsowych, cementowych lub gipsowych wzmocnionych włóknami lub ognioodpornych płyt z krzemianu wapnia.
- Ściana szachtu pomiędzy dwiema ścianami sztywnymi, bez narożników
- Grubość ściany $W \geq 50$ mm.
- Jeśli wymagane są płyty wzmocniające, należy przykręcić je do metalowej konstrukcji wsporczej w odstępach co ok. 100 mm.

Strop sztywny

- Stropy sztywne bez pustych przestrzeni, z betonu lub betonu komórkowego, (gęstość $\geq 450 \text{ kg/m}^3$).
- Grubość stropu $D \geq 100 \text{ mm}$, jeśli wymagane grubość zwiększona do $D \geq 125 \text{ mm}$ (chyba że w szczegółach montażu podano inaczej).
- Płyta stropowa częściowo lita, o grubości $\geq 125 \text{ mm}$, połączona z ognioodpornym stropem z belek drewnianych (także z drewna klejonego), stropem sztywnym lub stropem lekkim (tylko system Cadolto).
- Wykonać każdy otwór montażowy zgodnie z lokalnymi i konstrukcyjnymi warunkami oraz odpowiednio do wielkości klapy przeciwpożarowej.
- Inne typy stropów:
 - Stropy z pustaków, $D \geq 125 \text{ mm}$
 - Stropy strunobetonowe, $D \geq 125 \text{ mm}$
 - Stropy żebrowe, $D \geq 125 \text{ mm}$ (jeśli wymagane grubość zwiększona)
 - Strop zespolony, $D \geq 125 \text{ mm}$

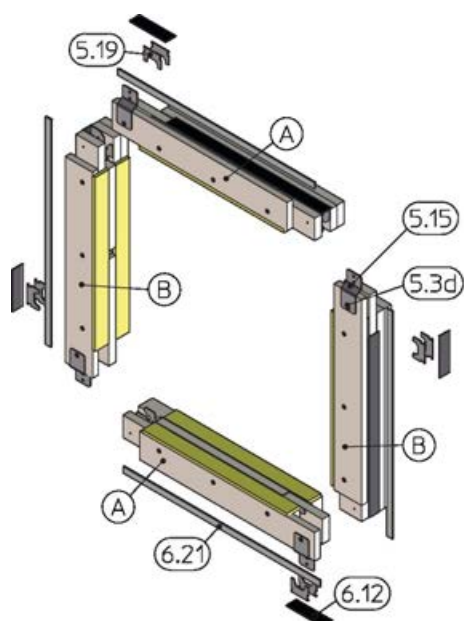
Stropy lite drewniane

- Stropy lite drewniane lub drewniane laminowane.
- Grubość stropu $D \geq 140 \text{ mm}$ lub $D \geq 112.5 \text{ mm}$ z uzupełniającą ognioodporną okładziną.

Stropy z częściowo drewnianą konstrukcją szkieletową

- Belki drewniane lub drewniane klejone.
- Grubość stropu $D \geq 142.5 \text{ mm}$ (w zależności od stropu) z uzupełniającą ognioodporną okładziną.
- Zabytkowe stropy z drewnianymi belkami F30.

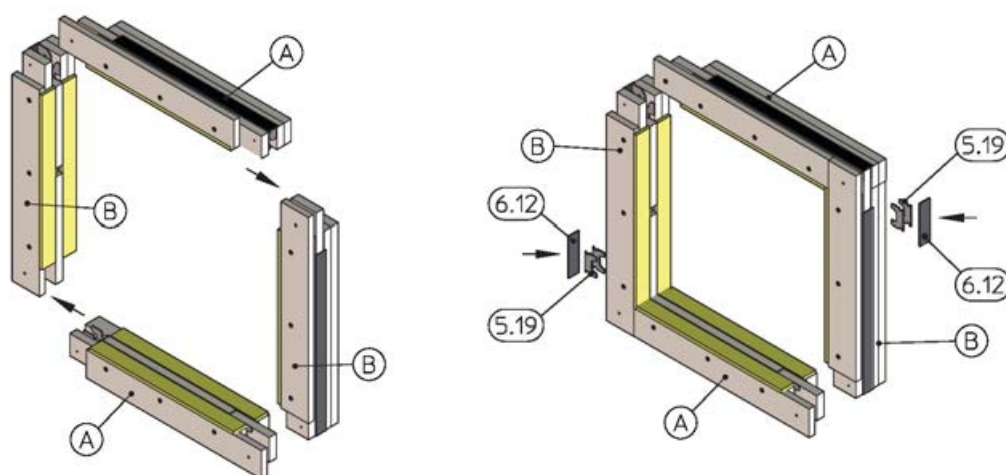
5.3.1 Zestaw montażowy ES - zawartość i składanie



GR3387176, A

Rys. 30: Zestaw montażowy ES do montażu bezprzewodowego - zawartość

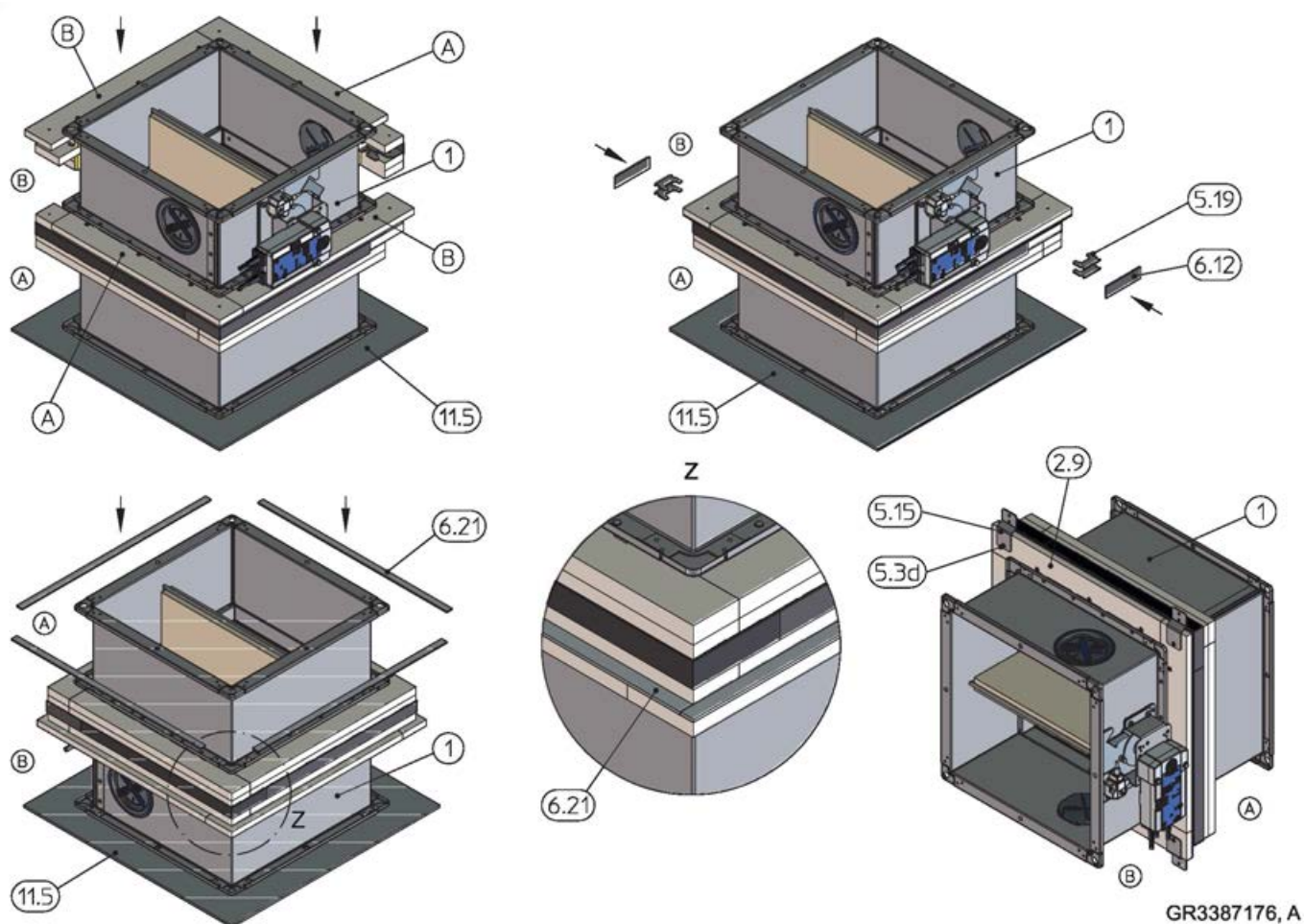
2,9	Zestaw montażowy ES składa się z:	5,15	Wspornik (4 – 8 wsporników, w zależności od wielkości klapy)
A	Odcinek B z uszczelką pęczniejącą i wełną mineralną (2 ×)	5,19	Klips łączący (8 sztuk)
B	Odcinek H z uszczelką pęczniejącą i wełną mineralną (2 ×)	6,12	Uszczelka pęczniejąca (4 x)
5,3d	Wkręt do płyty wiórowej 5 × 50 mm (4 - 8 sztuk, w zależności od wielkości klapy)	6,21	Taśma uszczelniająca Kerafix 2000



GR3387176, A

Rys. 31: Zestaw ES do montażu bezprzewodowego - montaż

2,9	Zestaw montażowy ES składa się z:	5,19	Klips łączący (4 sztuki)
A	Odcinek B z uszczelką pęczniejącą i wełną mineralną (2 ×)	6,12	Uszczelka pęczniejąca (2 x)
B	Odcinek H z uszczelką pęczniejącą i wełną mineralną (2 ×)		



Rys. 32: Zestaw ES do montażu bezprapowego - montaż

1	FK2-EU	5,15	Wspornik (4 – 8 wsporników, w zależności od wielkości klapy)
2,9	Zestaw montażowy ES składa się z:	5,19	Klips łączący (4 sztuki)
A	Odcinek B z uszczelką pęczniejącą i wełną mineralną (2 x)	6,12	Uszczelka pęczniejąca (2 x)
B	Odcinek H z uszczelką pęczniejącą i wełną mineralną (2 x)	6,21	Taśma uszczelniająca Kerafix 2000
5,3d	Wkręt do płyty wiórowej 5 × 50 mm (4 - 8 sztuk, w zależności od wielkości klapy)	11,5	Podkładka, jeśli wymagana (poza zakresem dostawy)

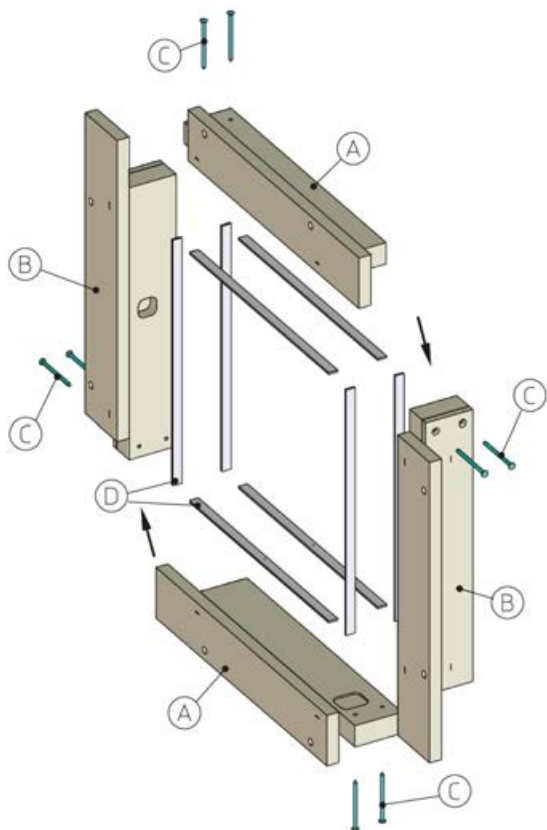
Uwaga:

- Wewnętrzna uszczelka z wełny mineralnej jest przymocowana do zestawu montażowego taśmą samoprzylepną i nie wolno jej usuwać. Taśmę klejącą należy usunąć dopiero po przymocowaniu zestawu montażowego do klapy.

Montaż z zestawem montażowym ES

1. ▶ Połączyć każdy odcinek B (A) z odcinkiem H (B) i złączyć je klipsami łączącymi (5.19), następnie zastosować uszczelkę pęczniejącą (6.12), Rys. 31 .
2. ▶ Umieścić klapę przeciwpożarową (1) na kołnierzu od strony zabudowy (A) na podkładce (11.5) z kartonu lub drewna.
3. ▶ Umieścić wokół klapy dwie połączone wcześniej części zestawu montażowego oraz dwie pozostałe, zamontować je i połączyć klipsami mocującymi (5.19), następnie przymocować uszczelkę pęczniejącą (6.12).
4. ▶ Obrócić klapę przeciwpożarową (1) i ustawić na kołnierzu od strony obsługowej (B) i zamocować uszczelkę Kerafix 2000 (6.21) wokół obwodu klapy.
5. ▶ Wsporniki ścienne (5.15) przymocować za pomocą wkrętów do płyt wiórowych (5.3d) do zestawu montażowego. Ilość i rozmieszczenie wsporników zależy od wielkości klapy, otwory nawiercone są fabrycznie.
6. ▶ Kolejne kroki montażu i instalacji zawarto w szczegółach montażu.

5.3.2 Zestaw montażowy E3 - zawartość i składanie



GR3748790, D

Rys. 33: Zestaw montażowy E3 do montażu bezzaprawowego w ramie montażowej E1/E2 do FK-K90/FK-EU – pakiet dostawy

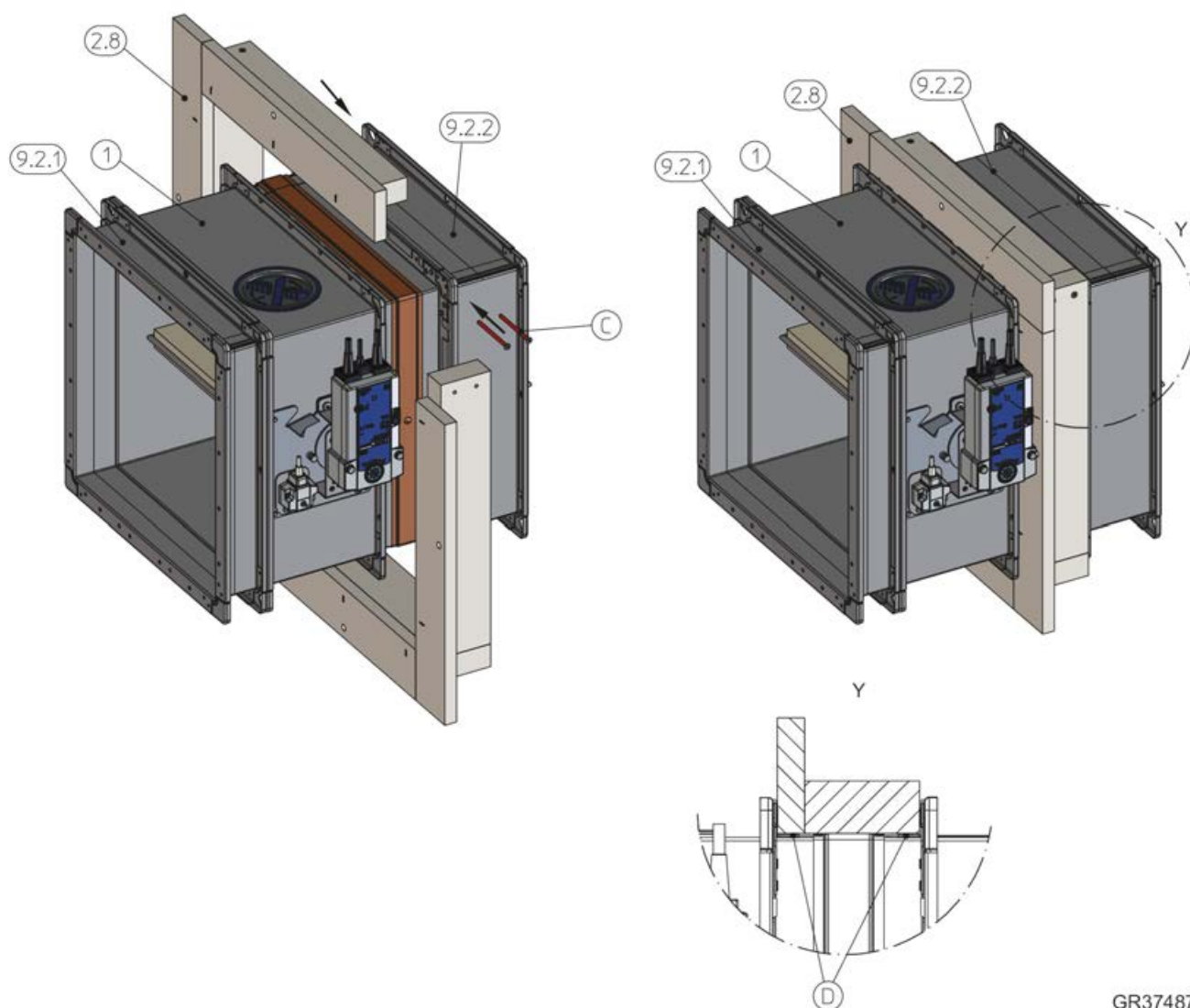
2,8 Zestaw montażowy E3 składa się z:

A Odcinek B (2 ×)

B Odcinek H (2 ×)

C Wkręt do ścian gipsowo kartonowych 5 × 80 mm (8 sztuk)

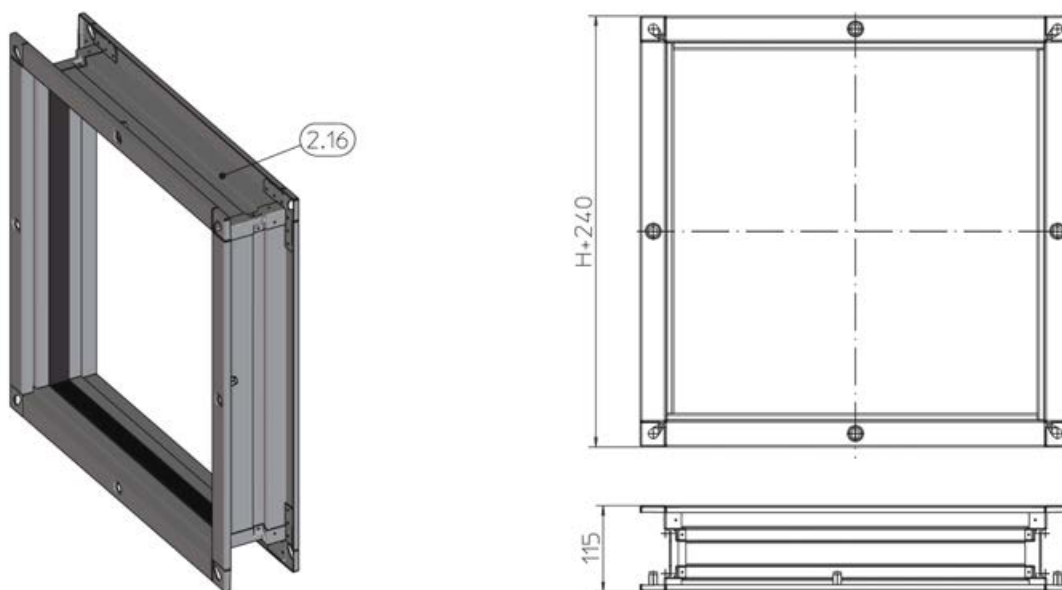
D Taśma uszczelniająca Kerafix 2000, Rys. 34



GR3748790, D

Rys. 34: Zestaw do montażu bezzaprawowego E3 - montaż

- | | | | |
|-------|---|-------|--|
| 1 | FK2-EU, L = 305 mm | 9.2.2 | Odcinek V, L = 125 mm (zamontowany fabrycznie do FK2-EU) |
| 2,8 | Zestaw montażowy E3 | D | Taśma uszczelniająca Kerafix 2000 |
| 9.2.1 | Odcinek V, L = 70 mm (zamontowany fabrycznie do FK2-EU) | | |



GR3748790, D

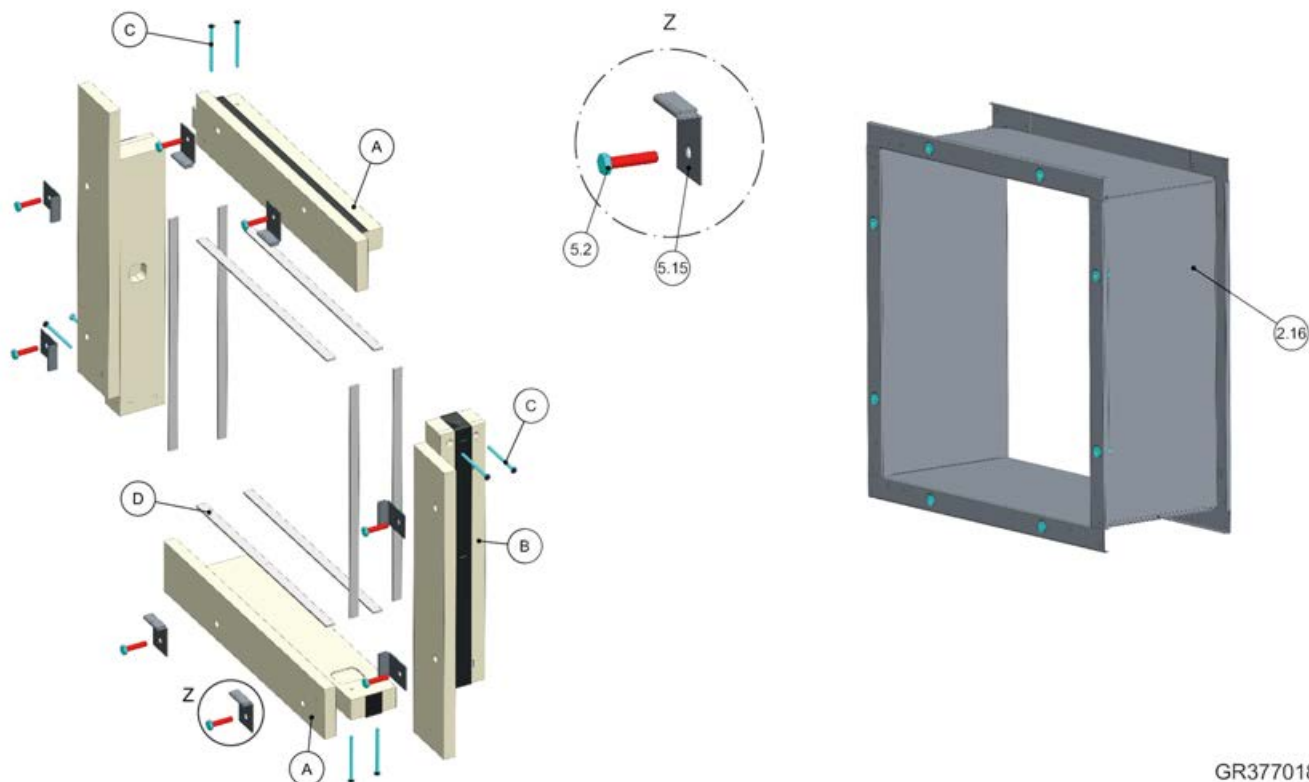
Rys. 35: Rama montażowa E1/E2 do FK-K90/FK-EU

2,16 Istniejąca i zamontowana rama montażowa E1/E2 do FK-K90/FK-EU

Montaż z zestawem montażowym E3

1. ▶ Przymocować taśmę uszczelniającą Kerafix 2000 (D) wokół obwodu ramy montażowej FK2-EU, szczegół Y Rys. 34 ,
2. ▶ Zamontować zestaw montażowy E3 na klapie przeciwpożarowej, Rys. 34
3. ▶ Skręcić zestaw montażowy (2.8) wkrętami do płyty wiórowej 5 × 80 mm (C). Nawiercić wstępnie zestaw montażowy wiertłem Ø 3.5 mm na głębokość co najmniej 70 mm.
4. ▶ Kolejne kroki montażu i instalacji zawarto w szczegółach montażu.

5.3.3 Zestaw montażowy EW - zawartość i składanie



GR3770182, B

Rys. 36: Zestaw montażowy EW do montażu bezzaprawowego z ramą montażową – pakiet dostawy

2,8 Zestaw montażowy EW składa się z:

A Odcinek B (2 ×)

B Odcinek H (2 ×)

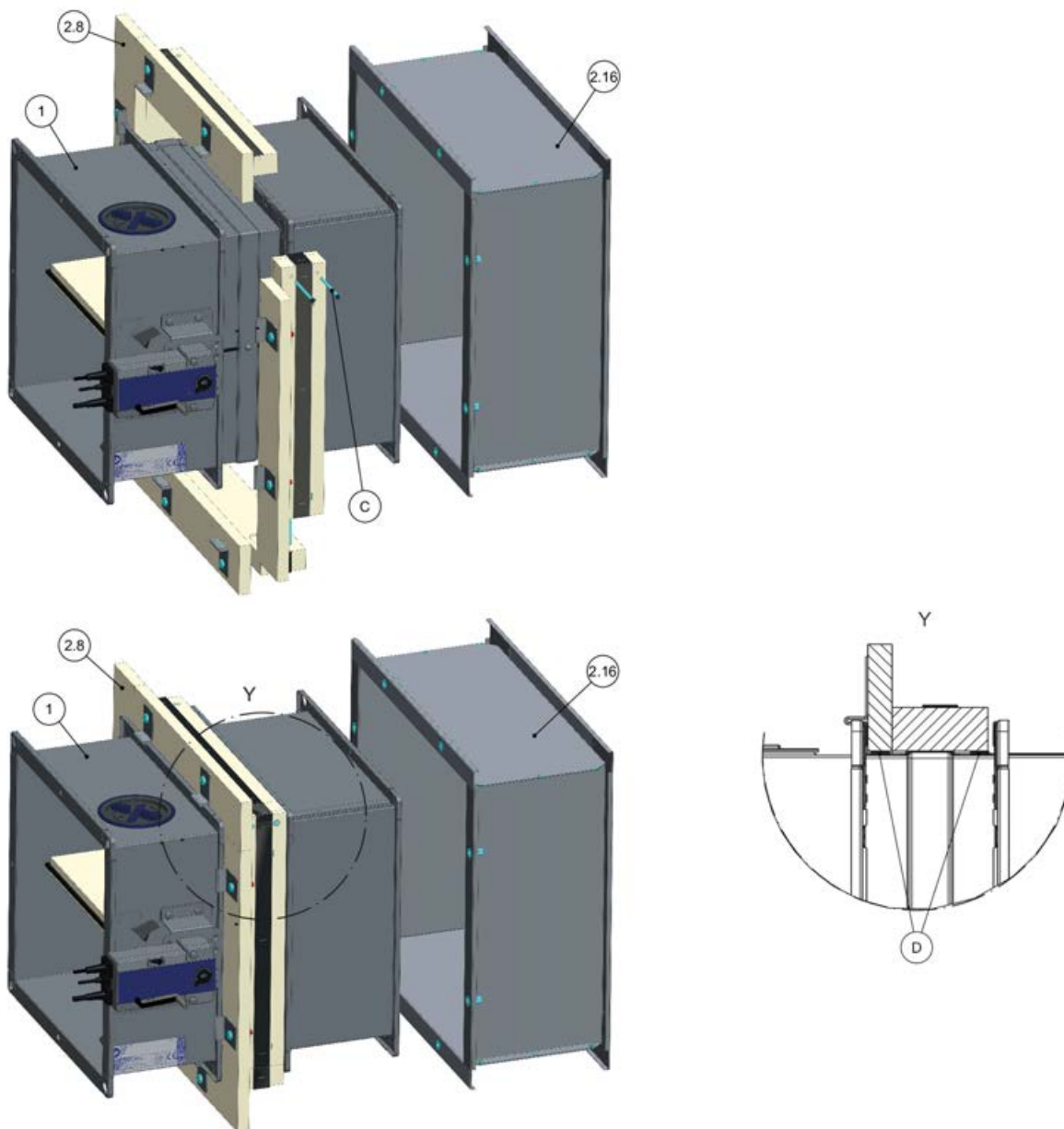
C Wkręt do płyty wiórowej 5 × 80 mm (8 wkrętów)

D Taśma uszczelniająca Kerafix 2000, Rys. 37

2,16 Rama montażowa

5,2 Śruba z łbem sześciokątnym M8 × 35 mm (4 – 16 śrub)

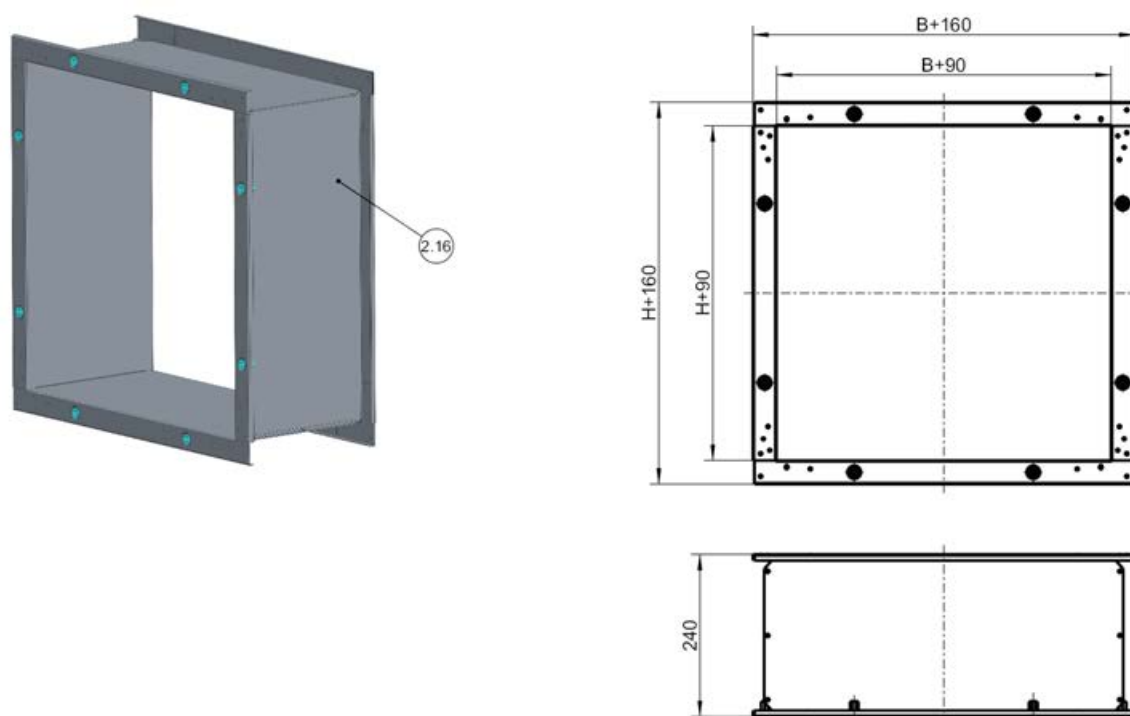
5,15 Wspornik (4 – 16 wsporników, w zależności od wielkości klapy)



GR3770182, B

Rys. 37: Zestaw montażowy EW do montażu bezzaprawowego z ramą montażową – składanie

1	FK2-EU, L = 500 mm	2,16	Rama montażowa
2,8	Zestaw montażowy EW	D	Taśma uszczelniająca Kerafix 2000



GR3770182, B

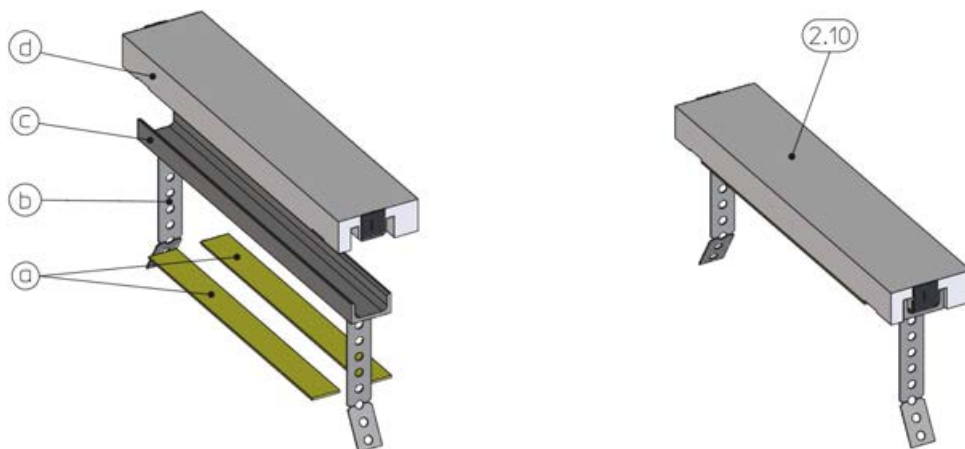
Rys. 38: Rama montażowa do montażu ściennego

2,16 Rama montażowa

Montaż z zestawem montażowym EW

1. ▶ Przymocować taśmę uszczelniającą (D) wokół obwodu kołnierza ramy montażowej FK2-EU, Rys. 37 , szczegół Y
3. ▶ Nawiercić wstępnie zestaw montażowy EW wiertłem $\varnothing 3.5$ mm na głębokość co najmniej 70 mm, zamontować go na klapie przeciwpożarowej (Rys. 37) i skręcić wkrętami do płyty wiórowej 5×80 mm (C).
4. ▶ Kolejne kroki montażu i instalacji zawarto w szczegółach montażu.

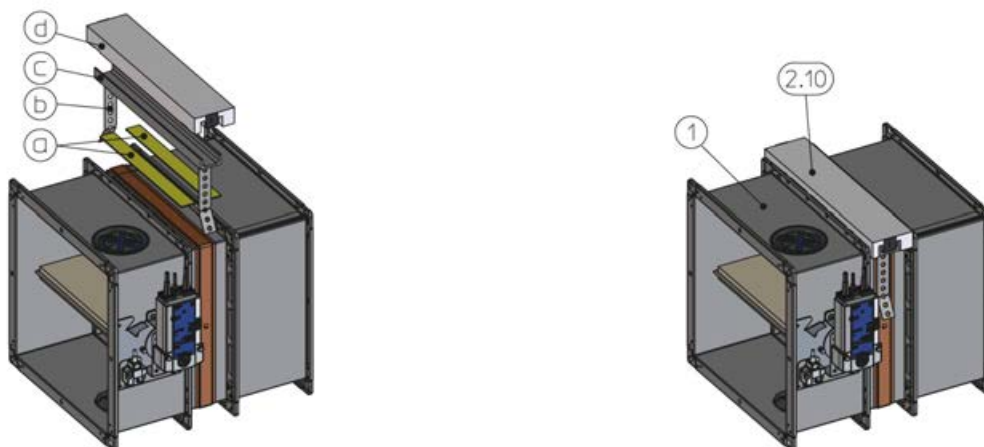
5.3.4 Zestaw montażowy GM - zawartość i składanie



GR3777826, A

Rys. 39: Zestaw montażowy GM do montażu bezzaprawowego - zawartość

- | | | | |
|------|---|---|--------------------------|
| 2,10 | Zestaw montażowy GM składa się z: | c | Profil stalowy |
| a | Wełna mineralna, B = 70 mm, przycięta na dwie równe części (poza zakresem), 2 × 35 mm | d | Płyta z krzemianu wapnia |
| b | Kotwy mocujące | | |



GR3762665, B

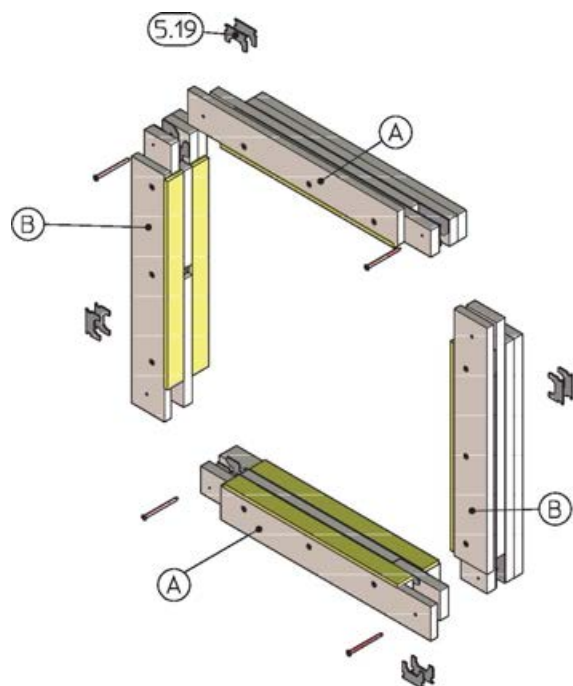
Rys. 40: Zestaw GM do montażu bezzaprawowego - montaż

- | | | | |
|------|---|---|--------------------------|
| 1 | FK2-EU | b | Kotwy mocujące |
| 2,10 | Zestaw montażowy GM składa się z: | c | Profil stalowy |
| a | Wełna mineralna, B = 70 mm, przycięta na dwie równe części (poza zakresem), 2 × 35 mm | d | Płyta z krzemianu wapnia |

Montaż z zestawem montażowym GM

1. ▶ Umieścić zestaw montażowy GM na klapie przeciwpożarowej, Rys. 40, następnie zamontować klapę wraz z zestawem montażowym w ścianie
2. ▶ Kolejne kroki montażu i instalacji zawarto w szczegółach montażu.

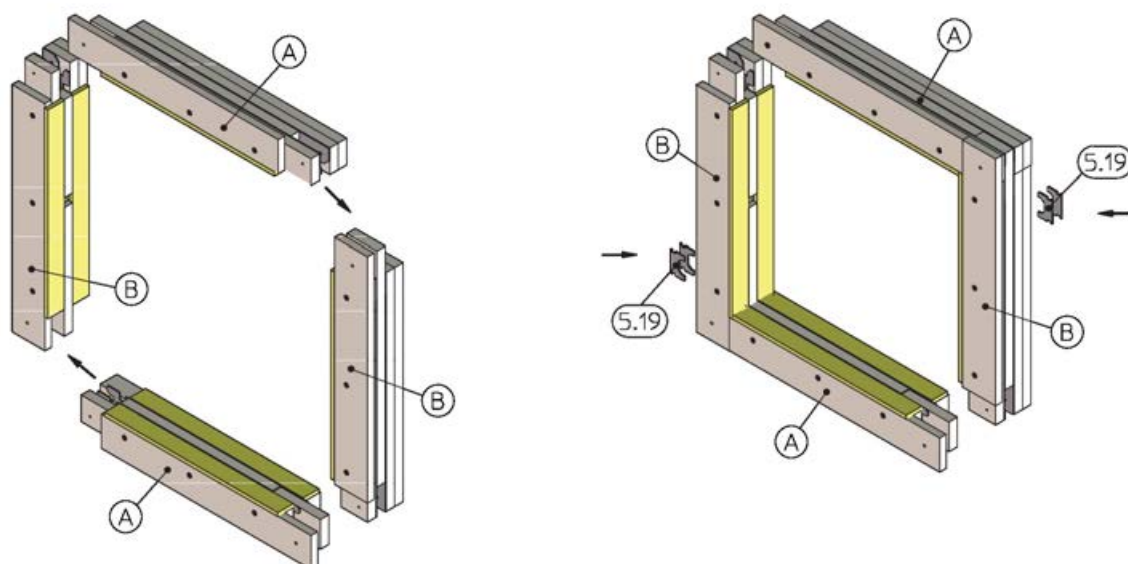
5.3.5 Zestaw montażowy WA - zawartość i składanie



GR3778105, A

Rys. 41: Zestaw montażowy WA do montażu bezzaprawowego - zawartość

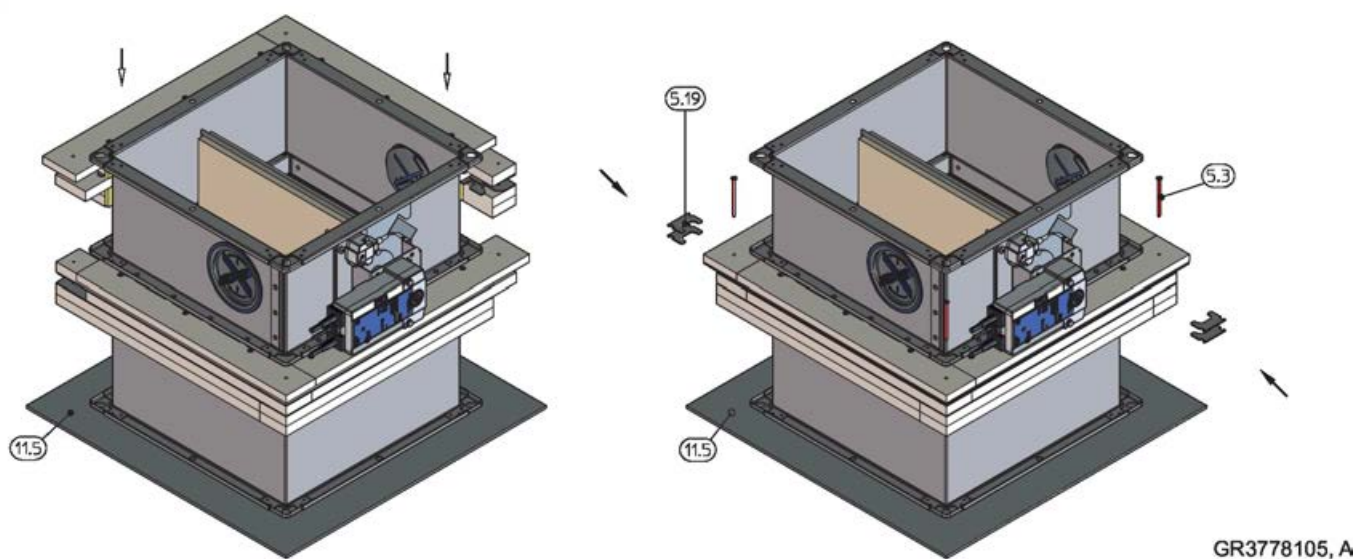
2,5	Zestaw montażowy WA składa się z:	5,3	Wkręt do płyty wiórowej 5 × 90 mm (4 wkręty)
A	Odcinek B (2 ×)	5,19	Klips łączący (8 sztuk)
B	Odcinek H (2 ×)		



GR3778105, A

Rys. 42: Zestaw WA do montażu bezzaprawowego - montaż

2,5 / 2,6	Zestaw montażowy WA składa się z:	B	Odcinek H (2 ×)
A	Odcinek B (2 ×)	5,19	Klips łączący (4 sztuki)

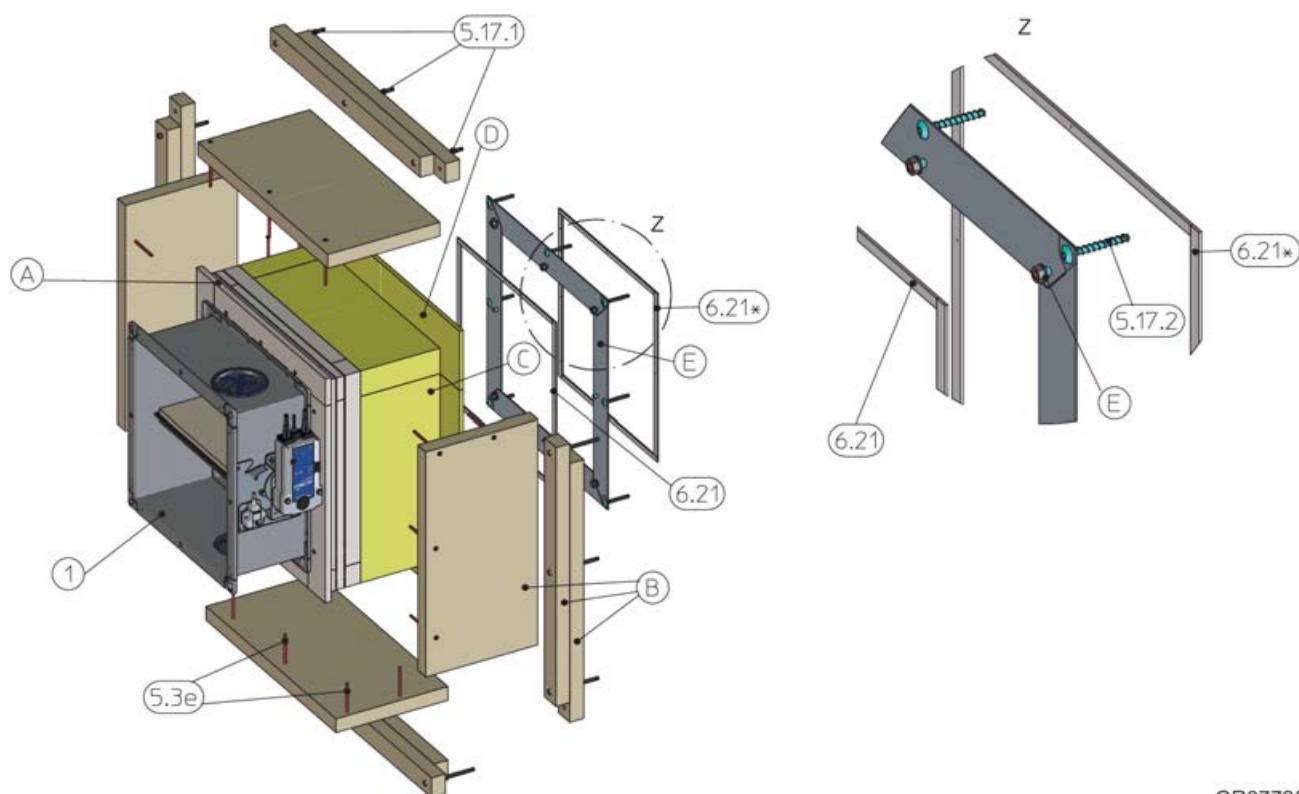


Rys. 43: Zestaw WA do montażu bezprzewodowego - montaż

5,3 Wkręt do płyty wiórowej 5 × 90 mm (4 wkręty)

5,19 Klips łączący (4 sztuki)

11,5 Podkładka (poza zakresem dostawy)



GR3772507, C

Rys. 44: Zestaw montażowy WA

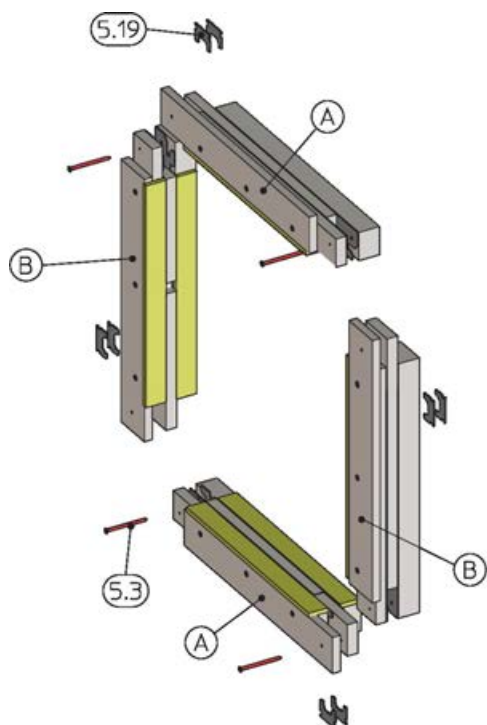
1	FK2-EU	E	Nakładka ścienna z uszczelką Kerafix
2,5	Zestaw montażowy WA składa się z:	5.3e	Wkręt do płyty wiórowej 5 × 70 mm (16 – 28 wkrętów, w zależności od wielkości klapy)
A	Zestaw montażowy (2 odcinki × B i 2 odcinki × H)	5.17.1	Kotwy Hilti® HUS Ø 6 mm x 120 mm (8 – 20 kotew, w zależności od wymiaru klapy) lub równoważne kotwy ognioodporne z certyfikatem (możliwy montaż przez przegrodę)
B	Wielowarstwowe odcinki (2 × odcinki B i 2 × odcinki H)	5.17.2	Kotwa z łbem stożkowym 6 × 60 mm
C	Przycięte elementy wełny mineralnej (2 odcinki × B i 2 odcinki × H), ≥ 1000°C, ≥ 80 kg/m ³ , d = 60 mm	6,21	Taśma uszczelniająca Kerafix 2000
D	Paski wełny mineralnej (2 × odcinki B i 2 × odcinki H), ≥ 1000°C, ≥ 40 kg/m ³ , t = 10 mm	*	alternatywnie uszczelnienie akrylowe (poza zakresem dostawy)

Kotwy (5.17.1 and 5.17.2) odpowiednie do sztywnych ścian i stropów z betonu. Alternatywnie można zastosować równoważne certyfikowane (przez producenta) kotwy ognioodporne, odpowiednie dla danej ściany lub stropu; możliwy także montaż przez przegrodę.

Montaż z zestawem montażowym WA

1. ▶ Zamontować zestaw montażowy WA na klapie przeciwpożarowej, Rys. 41 do Rys. 44
2. ▶ Zamontować klapę przeciwpożarową (1) do przewodu (połączenie kołnierzowe), dopasowanego w sposób umożliwiający zlicowany montaż ze ścianą lub stropem; w tym przypadku ramka ścienna (E) nie jest wymagana. Alternatywnie aby zamontować klapę przeciwpożarową w wyciętym otworze ($\leq B \times H$) zastosować ramę ścienną (E). Żaden element wyposażenia klapy nie może utrudniać ruchu przegrody odcinającej.
3. ▶ Przymocować mocno wełnę mineralną (C) i (D).
4. ▶ Przymocować wielowarstwowe odcinki (B) do ściany lub stropu, wkręcanymi kotwami lub przez przegrodę (5.17.1).
5. ▶ Przymocować wielowarstwowe odcinki (B) wkrętami do płyt wiórowych (5.3e – pakiet dostawy) do siebie nawzajem i do zestawu montażowego. Stosując wkręty nawiercić wstępnie otwory wiertłem $\varnothing 3.5$ mm aby dopasować długość wkrętów.
6. ▶ Więcej informacji zawarto w szczegółowych instrukcjach montażu.

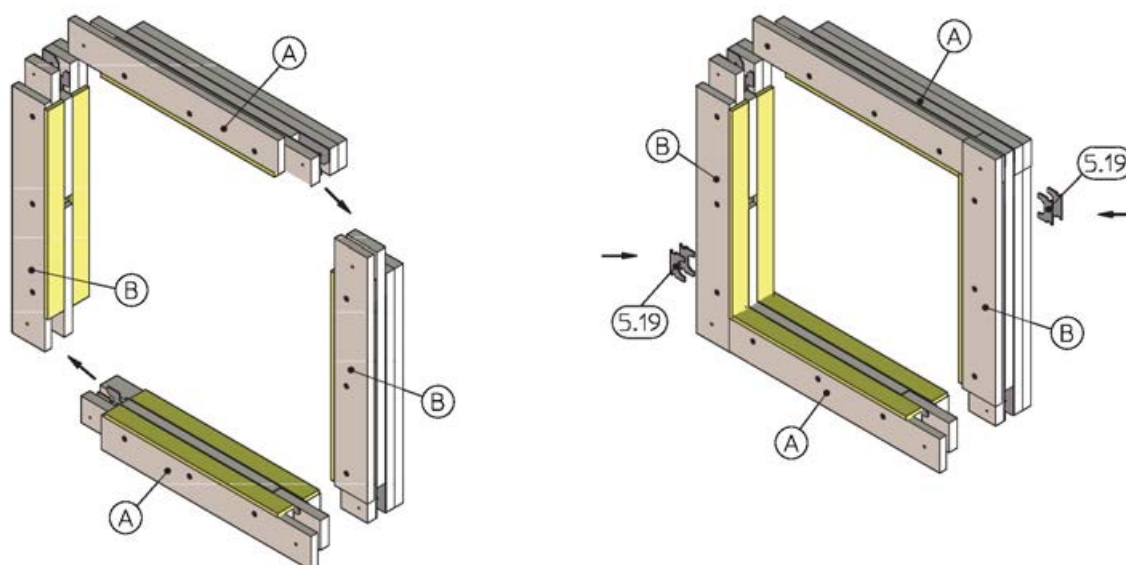
5.3.6 Zestaw montażowy WE - zawartość i składanie



GR3778105, A

Rys. 45: Zestaw montażowy WE do montażu bezzaprawowego - zawartość

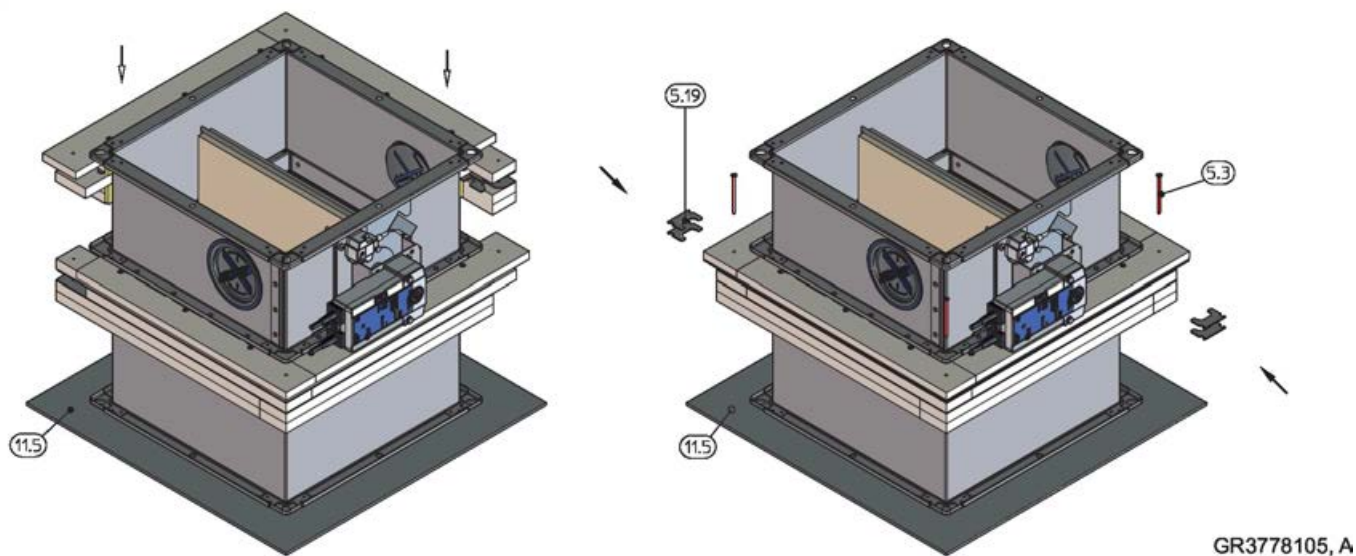
2,5 / 2,6	Zestaw montażowy WE składa się z:	5,3	Wkręt do płyty wiórowej 5 × 90 mm (4 wkręty)
A	Odcinek B (2 ×)	5,19	Klips łączący (8 sztuk)
B	Odcinek H (2 ×)		



GR3778105, A

Rys. 46: Zestaw WE do montażu bezzaprawowego - montaż

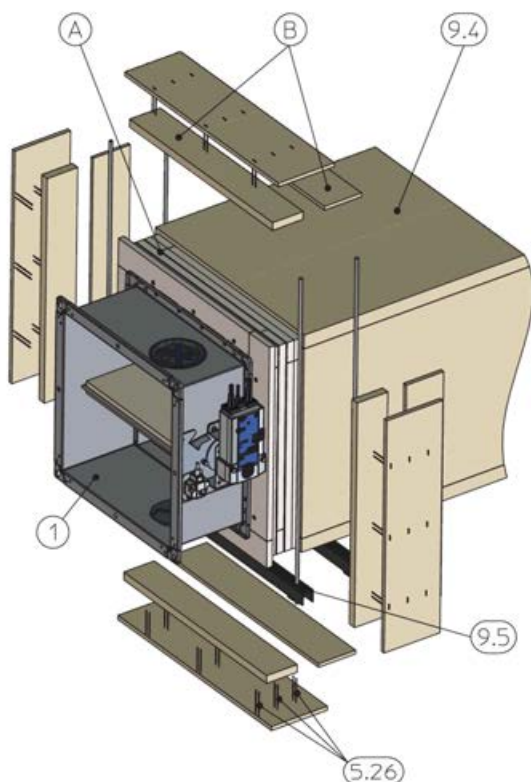
2,5 / 2,6	Zestaw montażowy WE składa się z:	B	Odcinek H (2 ×)
A	Odcinek B (2 ×)	5,19	Klips łączący (4 sztuki)



GR3778105, A

Rys. 47: Zestaw WE do montażu bezzaprawowego - montaż

- 5,19 Klips łączący (4 sztuki)
- 11,5 Podkładka (poza zakresem dostawy)



GR3708851, D

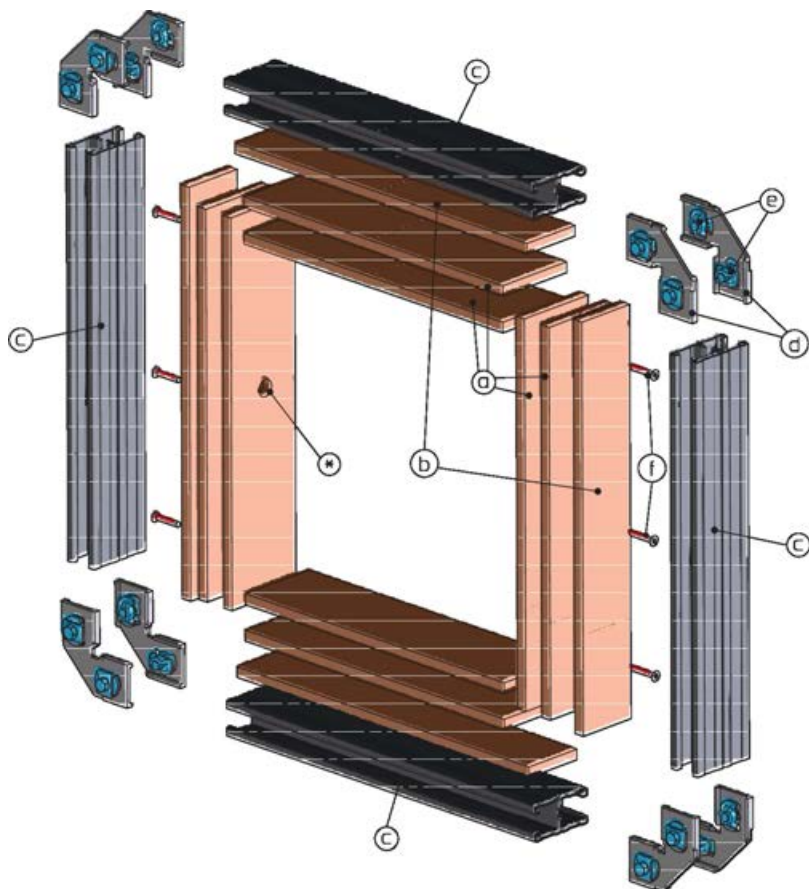
Rys. 48: zestaw montażowy WE

- 1 FK2-EU
- 2,6 Zestaw montażowy WE składa się z:
 - A Zestaw montażowy (2 × odcinki B i 2 × odcinki H)
 - B Paski płyt gipsowo kartonowych (6 × odcinków B i 6 × odcinków H)
- 9,4 Przewód stalowy z ognioodporną okładziną i systemem podwieszenia zgodnie z instrukcją Promat®, konstrukcja 478, ostatnie wydanie (szczegółowe informacje umieszczono w konkretnej sytuacji montażowej)
- 9,5 Podwieszenie (poza zakresem), ↗ 242
- 5,26 Zszywka stalowa, 63 mm (poza zakresem dostawy)

Montaż z zestawem montażowym WE

1. ▶ Zamontować zestaw montażowy WE na klapie przeciwpożarowej Rys. 45 do Rys. 48
2. ▶ Połączyć klapę przeciwpożarową (1) ze stalowym przewodem i obłożyć ognioodporną okładziną zgodnie ze szczegółowymi informacjami dotyczącymi konkretnej sytuacji montażowej.
3. ▶ Podwiesić klapę przeciwpożarową z przewodem do stropu sztywnego, ↪ 242
4. ▶ Więcej informacji zawarto w szczegółowej instrukcji montażu.

5.3.7 Zestaw montażowy WE 120 – dostawa w częściach do samodzielnego montażu na budowie



GR3847933, A

Rys. 49: Zestaw montażowy WE 120 do montażu bezzaprawowego (dostawa w częściach do samodzielnego montażu)

- | | | | |
|------|--|---|--|
| 2,16 | Zestaw montażowy WE 120 składa się z: | d | Wspornik kątowy Hilti MQW-P2, 8 × |
| a | Paski płyt gipsowo kartonowych 100 × 12.5 mm, 4 × odcinki B, 4 × odcinki H | e | Łącznik szyny MQN-C, 16 × |
| b | Paski płyt gipsowo kartonowych 75 × 12.5 mm, 2 × odcinki B, 2 × odcinki H | f | Montaż płyty, 3.9 × 35 mm, rozstaw wkrętów ≤ 300 mm (co najmniej 2 wkręty) dla każdego odcinka B i każdego odcinka H |
| c | Hilti system szyn MQ-41 DF, 2 × odcinki B, 2 × odcinki H | * | Wywiercone otwory, Ø 25 mm, w paskach ognioodpornej płyty (a), pośrodku każdego odcinka H, wielkość 3 |

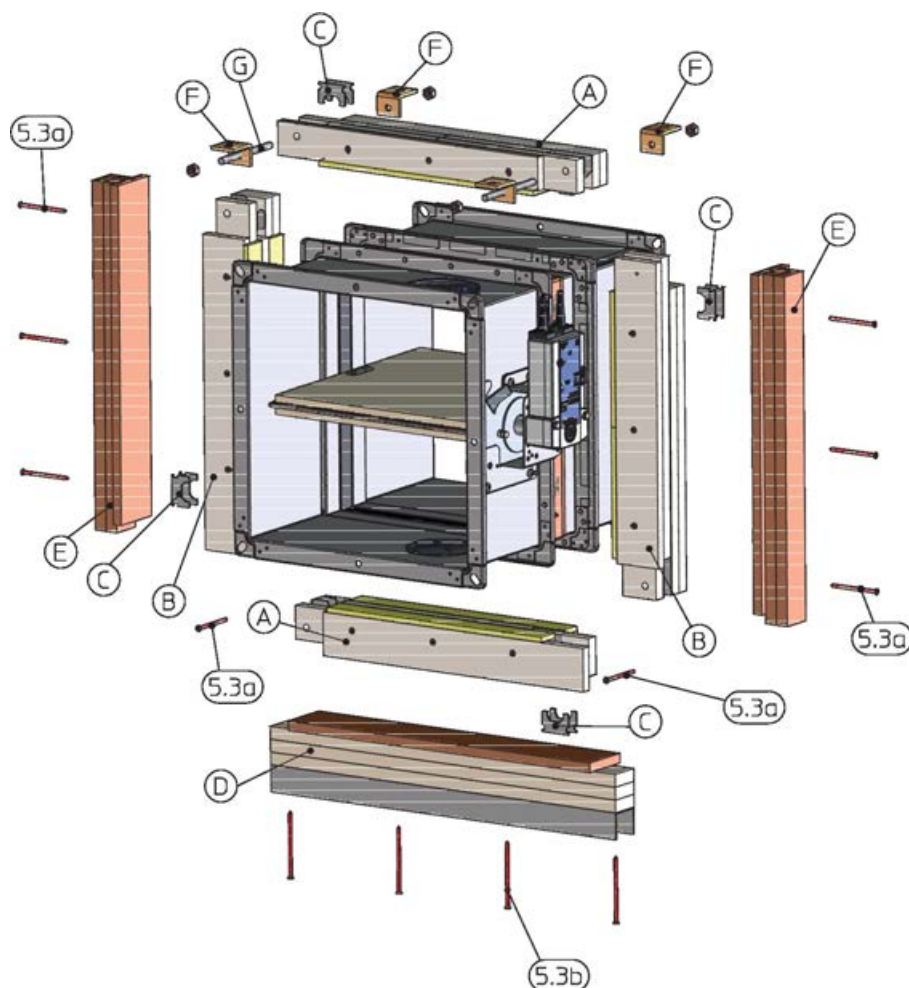
Montaż z zestawem montażowym WE 120

Wymagania:

Tylko dla FK2-EU o wielkości $B \times H \leq 1000 \times 600$ mm,
długość obudowy $L = 500$ mm

1. ▶ Przyjąć paski ognioodpornej płyty gipsowo kartonowej zgodnie z wymaganymi wielkościami
2. ▶ Dla wielkości 3: Wywiercić otwory (*) w paskach ogniochronnej płyty
3. ▶ Umieścić paski płyty ogniochronnej (a + b) wokół klapy przeciwpożarowej (upewnić się, że nie pozostały szczeliny) i połączyć je za pomocą wkrętów (f)
4. ▶ Dociąć podwójne ceowniki (c) na wymiar, ułożyć je wokół ognioodpornych pasków płyty gipsowo kartonowej i zamocować za pomocą kątowników (d) i łączników do ceowników (e)
5. ▶ Podwiesić klapę przeciwpożarową z przewodem do stropu sztywnego, $\varnothing 242$
6. ▶ Więcej informacji zawarto w szczegółowej instrukcji montażu.

5.3.8 Zestaw montażowy GL- zawartość i składanie



GR3728737, B

Rys. 50: Zestaw montażowy GL do montażu bezzaprawowego – pakiet dostawy (pokazano zestaw montażowy GL100)

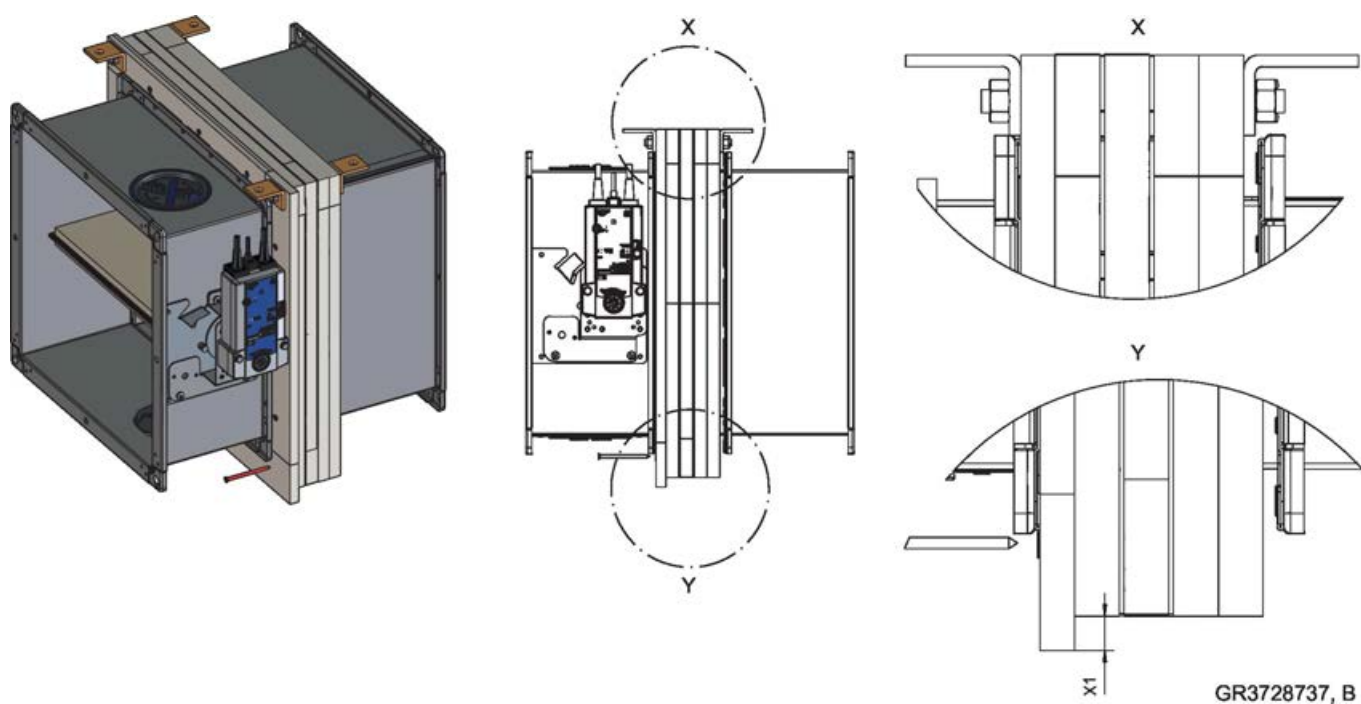
2,12	Zestaw montażowy GL składa się z:	E	Wielowarstwowy odcinek H (1 × z prawej strony, 1 × z lewej strony, w zależności od grubości ściany)
A	Zestaw montażowy, odcinek B (1 × górny, 1 × dolny)	L	Wspornik stalowy ok. 57 × 40 × 5 mm
B	Zestaw montażowy, odcinek H (1 × prawy, 1 × lewy)	G	Pręt gwintowany M10, długość ok. 130 mm, z nakrętką
C	Klips łączący (8 sztuk)	5,3a	Wkręt do płyty wiórowej 5 × 80 mm
D	Wielowarstwowy odcinek z metalowym profilem na dole (w zależności od grubości ściany)	5,3b	Wkręt do płyty wiórowej 5 × 100 mm

Dostępne zestawy montażowe:

- GL100 do ścian o grubości 100 mm przy zastosowaniu sekcji 50 mm
- GL125 do ścian o grubości 125 mm przy zastosowaniu sekcji 75 mm
- GL150 do ścian o grubości 150 mm przy zastosowaniu sekcji 100 mm
- GL175 do ścian o grubości 175 mm przy zastosowaniu sekcji 125 mm

Inne grubości ścian dostępne na życzenie.

Ogólne informacje dotyczące montażu > Zestaw montażowy GL- zawartość i składanie

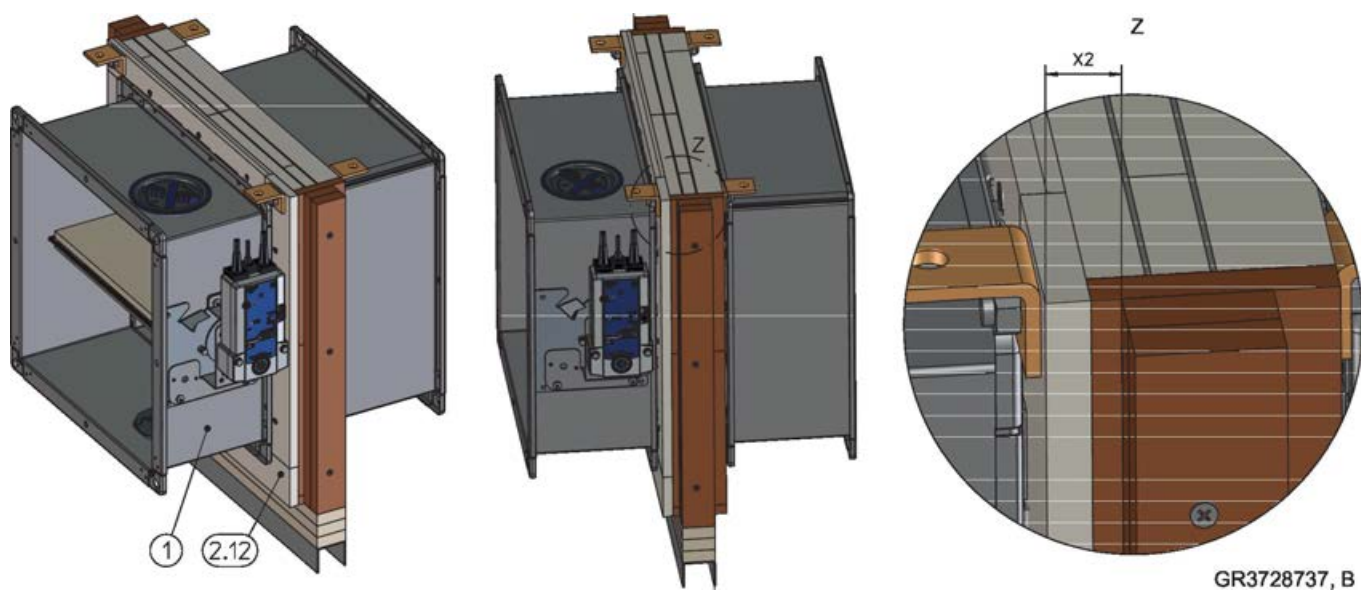


Rys. 51: Zestaw montażowy GL do montażu bezzaprawowego – montaż po złożeniu

X zlicowane od góry

Y nierówne z lewej, prawej strony i na dole

x1 15 mm



Rys. 52: Zestaw montażowy GL do montażu bezzaprawowego – montaż po złożeniu (pokazano zestaw montażowy GL100)

Z zlicowane od góry

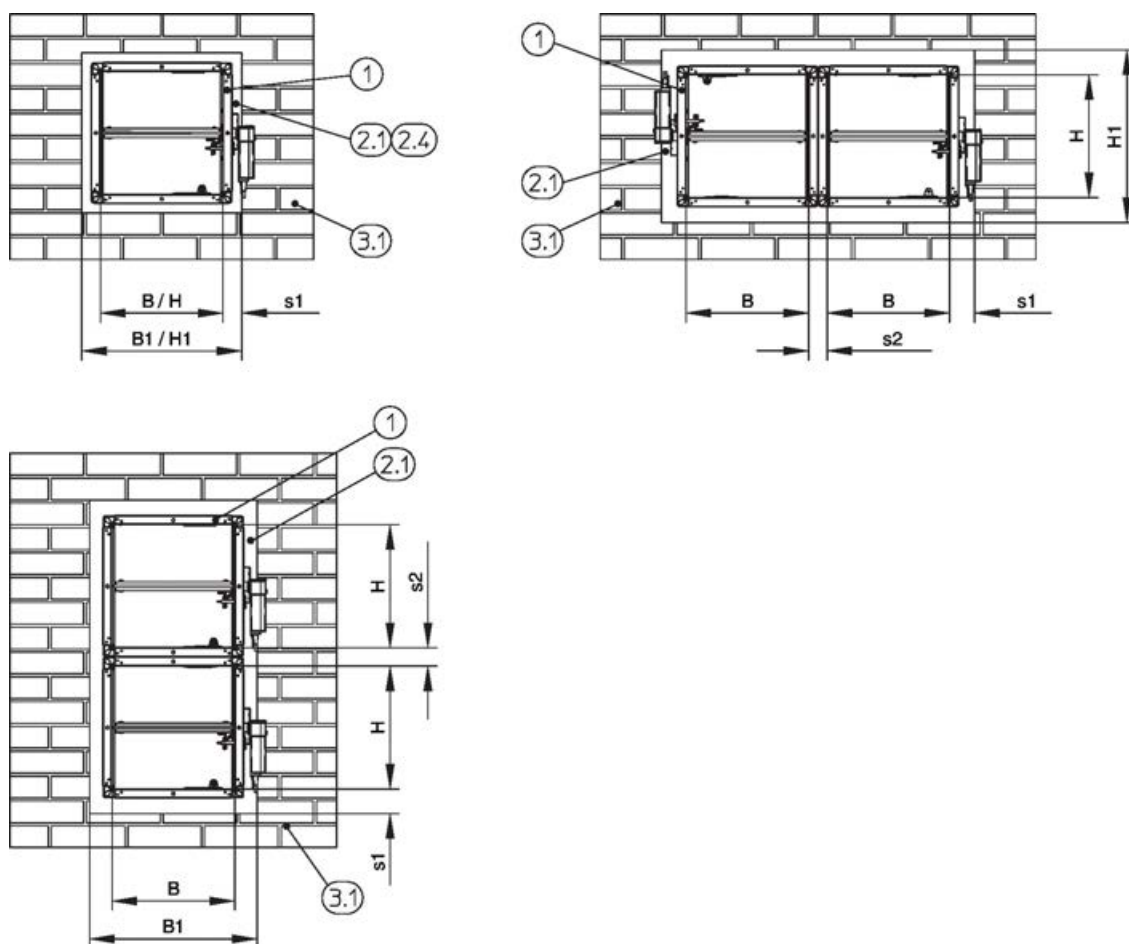
x2 Ok. 25 mm

Montaż z zestawem montażowym GL

1. ▶ Zamontować zestaw montażowy GL na klapie przeciwpożarowej, Rys. 50 do Rys. 52
2. ▶ Umieścić zmontowane wielowarstwowe sekcje (D i E) i połączyć je (wkretami) w taki sposób aby x2 po prawej, po lewej i na dole siłownika było ok. 25 mm. Dotyczy to GL100 do GL175.
3. ▶ Kolejne kroki montażu i instalacji zawarto w szczegółach montażu.

5.4 Ściany sztywne

5.4.1 Informacje ogólne



doc_techdraw_003879

Rys. 53: Ściany sztywne – układ / odległości

- | | | | |
|-----|--|-----|--|
| 1 | FK2-EU | 3,1 | Ściana sztywna |
| 2,1 | Zaprawa | s1 | Szczelina na obwodzie, ↷ na stronie 41 |
| 2,4 | System powlekanych płyt ogniochronnych | s2 | Odległość pomiędzy kłapami przeciwpożarowymi, ↷ „Odległości” na stronie 40 |

Sposób montażu	Otwór montażowy [mm]		Odległość [mm]	
	B1	H1	s1	s2
Montaż z wykorzystaniem zaprawy	B + 450 max.	H + 450 max.	≤ 225	60 ² – 225
Montaż bezzaprawowy z płytą ogniochronną ¹	H + 1200 max.	H + 1200 max.	40 – 600	60 ² – 600

¹) Sprawdzić maksymalną dopuszczalną wielkość płyty ogniochronnej

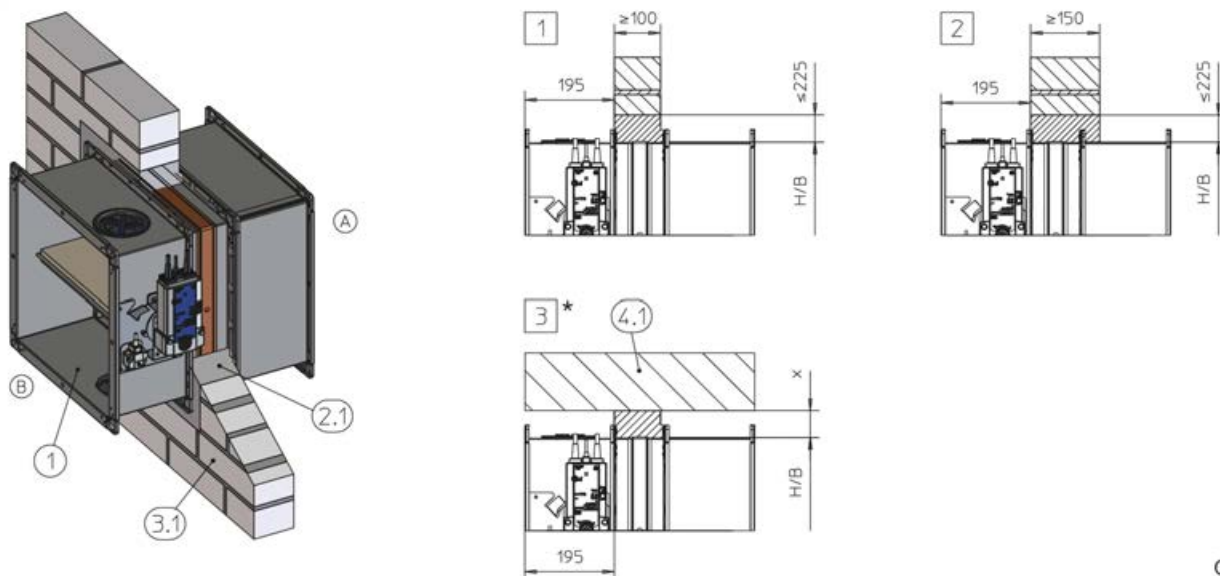
²) Dla długości 305 mm i montażu kłap jedna nad drugą, szczelina s2 musi wynosić co najmniej 75 mm.

Dodatkowe wymagania: ściany sztywne

- Ściana sztywna, ↷ na stronie 48
- Odległości i pozycja montażu, ↷ „Odległości” na stronie 40

5.4.2 Montaż z wykorzystaniem zaprawy

Montaż z wykorzystaniem zaprawy w ścianach sztywnych

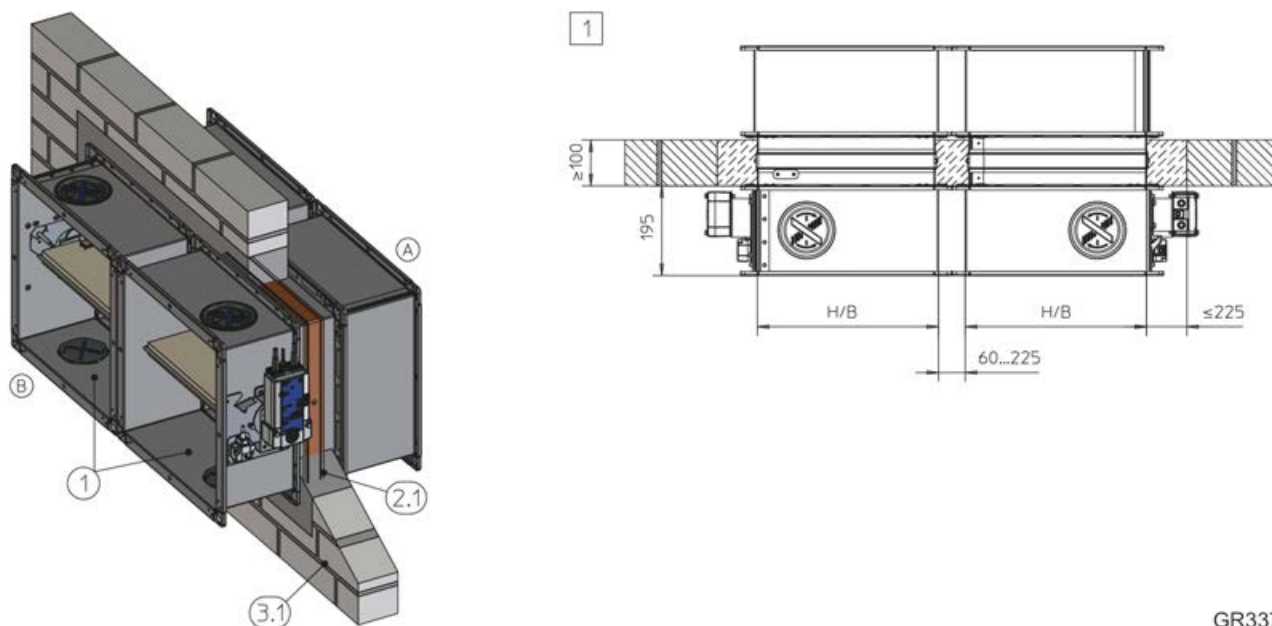


GR3286910, E

Rys. 54: Montaż z wykorzystaniem zaprawy w ścianach sztywnych

- | | | | |
|-----|--|---|------------------------------|
| 1 | FK2-EU | 1 | Do EI 120 S |
| 2,1 | Zaprawa | 2 | Do EI 240 S |
| 3,1 | Ściana sztywna | 3 | Do EI 120 S z $x \geq 40$ mm |
| 4,1 | Strop sztywny / podłoga sztywna | | Do EI 240 S z $x \geq 75$ mm |
| * | Montaż w pobliżu podłogi analogicznie do 3 | | |

Montaż z wykorzystaniem zaprawy w ścianach sztywnych, kołnierz do kołnierza

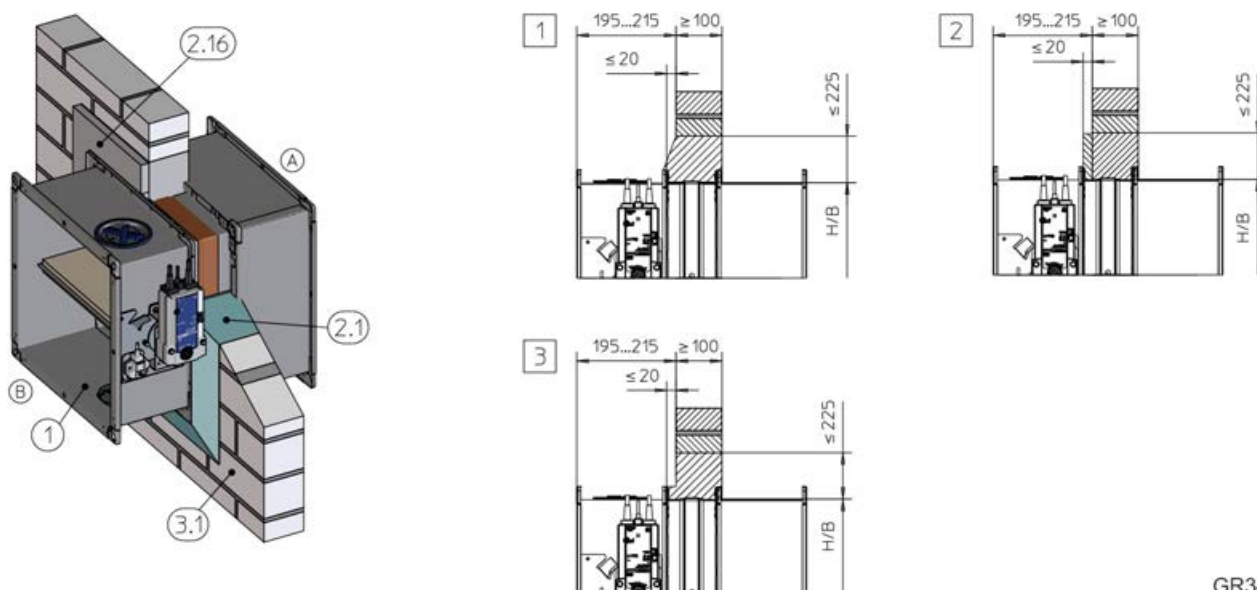


GR3379161, C

Rys. 55: Montaż z wykorzystaniem zaprawy w ścianach sztywnych, kołnierz do kołnierza, na rysunku pokazano umieszczenie bok do boku (dotyczy również kłap montowanych jedna nad drugą)

- | | | | |
|-----|---------|-----|----------------|
| 1 | FK2-EU | 3,1 | Ściana sztywna |
| 2,1 | Zaprawa | 1 | Do EI 120 S |

Montaż z wykorzystaniem zaprawy w ścianach sztywnych

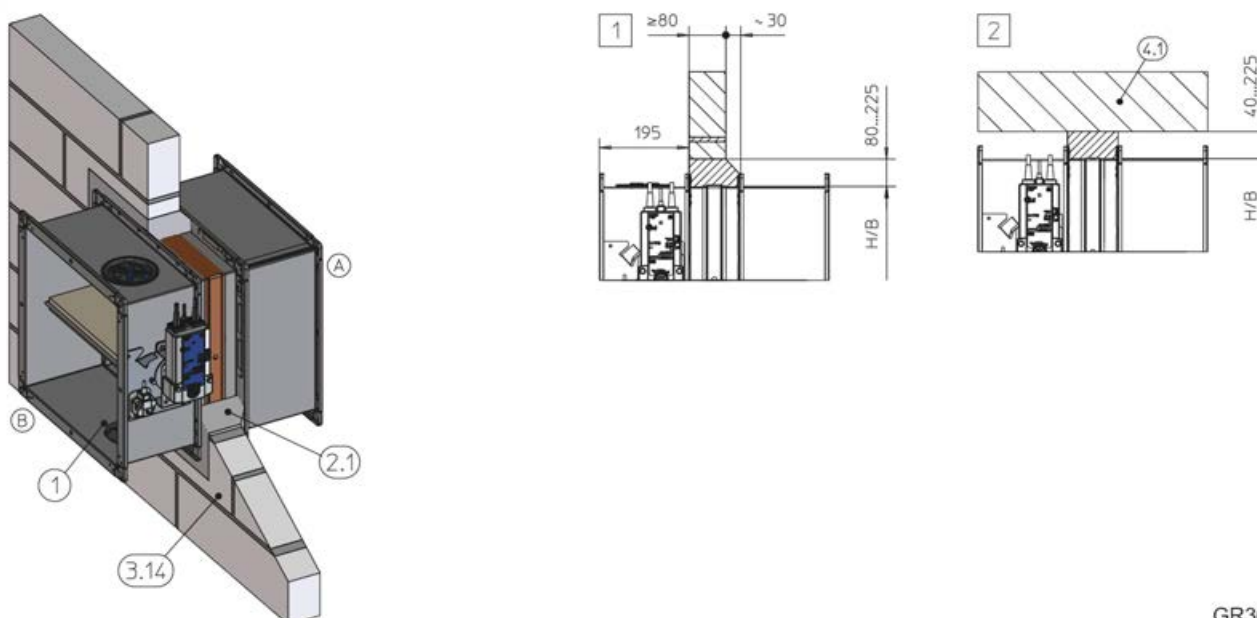


GR3484021, F

Rys. 56: Montaż z wykorzystaniem zaprawy w ścianach sztywnych

- | | | | |
|------|--|-------|----------------|
| 1 | FK2-EU | 3,1 | Ściana sztywna |
| 2,1 | Zaprawa, alternatywnie wypełnienie szczeliny na obwodzie zaprawą i tynkiem | 1 – 3 | Do EI 120 S |
| 2,16 | Tynk cementowy | | |

Montaż z wykorzystaniem zaprawy w ścianach litych z płyt gipsowych

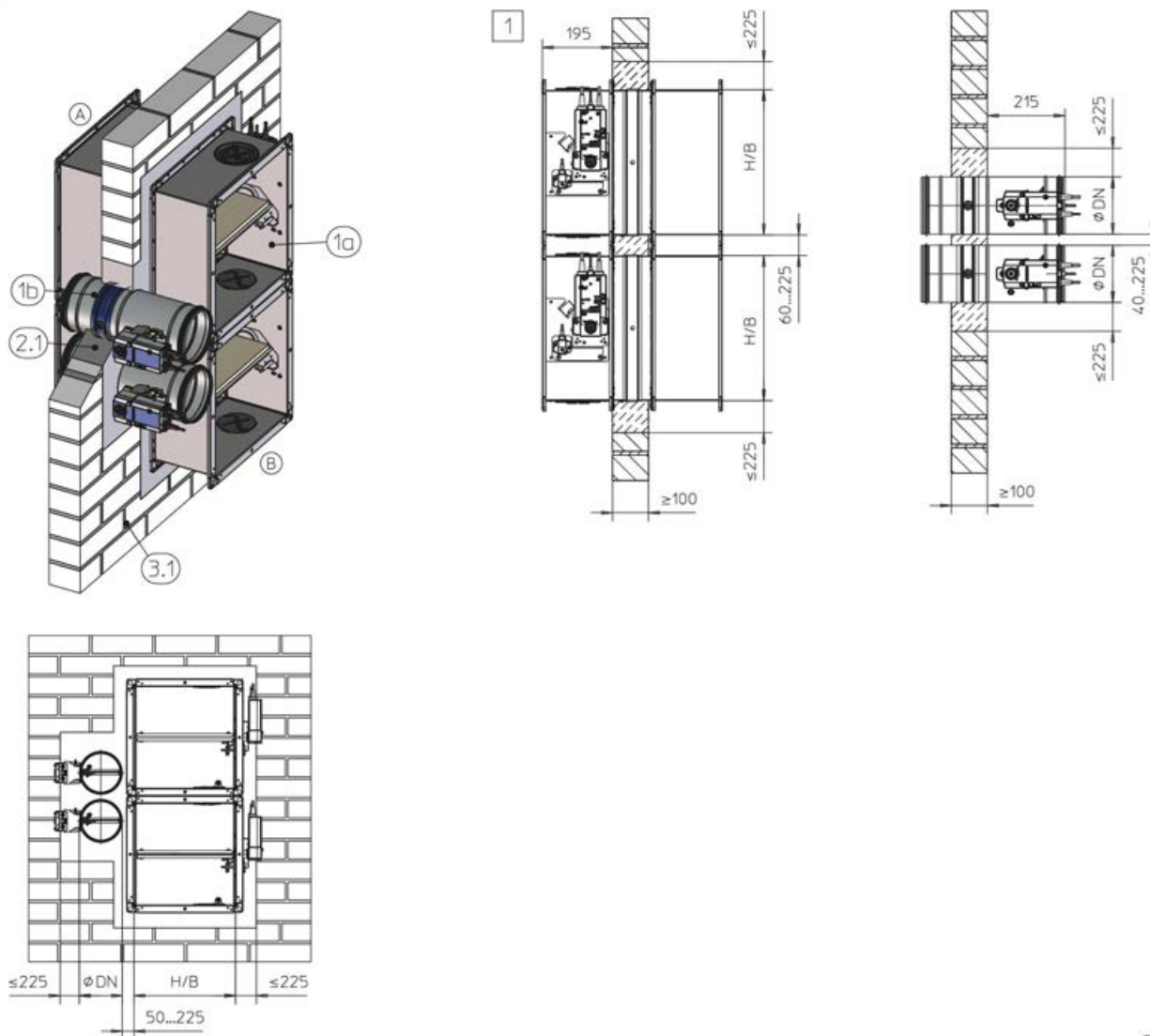


GR3696590, B

Rys. 57: Montaż z wykorzystaniem zaprawy w ścianach litych z płyt gipsowych

- | | | | |
|------|---|-----|---------------|
| 1 | FK2-EU | 4,1 | Strop sztywny |
| 2,1 | Zaprawa | 1 2 | Do EI 90 S |
| 3,14 | Ściana lita z płyt gipsowych PN-EN 12859 (poprzednio DIN 18163) | | |

Montaż z wykorzystaniem zaprawy w ścianach sztywnych, montaż łączony FK2-EU i FKRS-EU



GR3479483, E

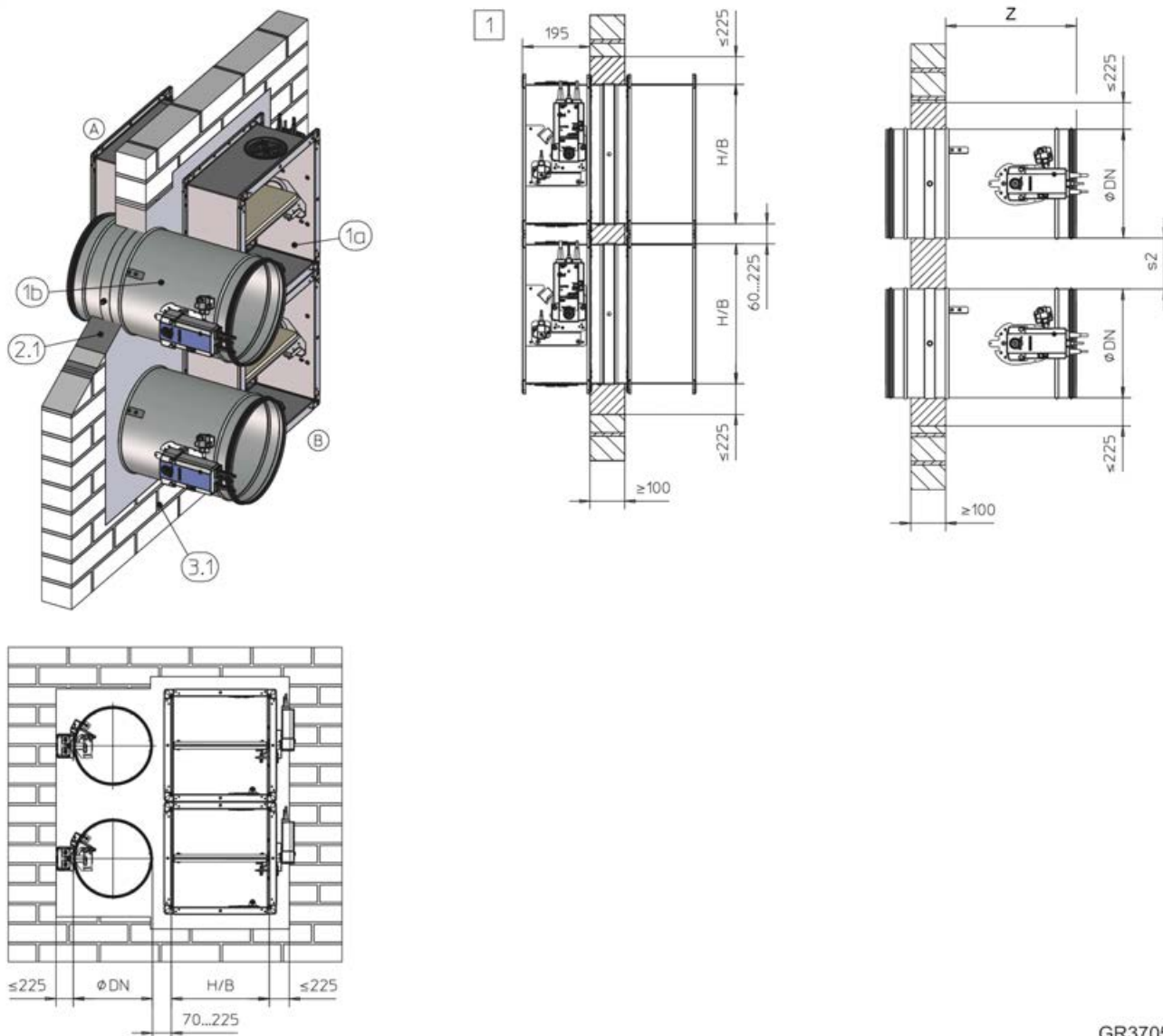
Rys. 58: Montaż z wykorzystaniem zaprawy w ścianach sztywnych, montaż łączony FK2-EU i FKRS-EU

1a	FK2-EU do $B \times H \leq 800 \times 400$ mm	3,1	Ściana sztywna
1b	FKRS-EU	1	Do EI 90 S
2,1	Zaprawa		

W przypadku montażu łączonego należy zwrócić uwagę:

- Całkowita powierzchnia klap przeciwpożarowych ≤ 1.2 m².
- Możliwe rozmieszczenie jedna obok drugiej lub jedna nad drugą. Szczegóły dostępne na życzenie. Szczegóły montażu FKRS-EU, dostępne w instrukcji montażu i eksploatacji tego typu klapy.
- Odległość od nośnych elementów konstrukcji ≥ 40 mm

Montaż z wykorzystaniem zaprawy w ścianach sztywnych, montaż łączony FK2-EU i FKR-EU



GR3705738, A

Rys. 59: Montaż z wykorzystaniem zaprawy w ścianach sztywnych, montaż łączony FK2-EU i FKR-EU

1a	FK2-EU do $B \times H \leq 800 \times 400$ mm	Z	kołnierzem 342 mm
1b	FKR-EU	s2	Konstrukcja z króćcem 40 – 225 mm
2,1	Zaprawa		Konstrukcja z kołnierzem 80 – 225 mm
3,1	Ściana sztywna	1	Do EI 90 S
Z	Z króćcem 370 mm		

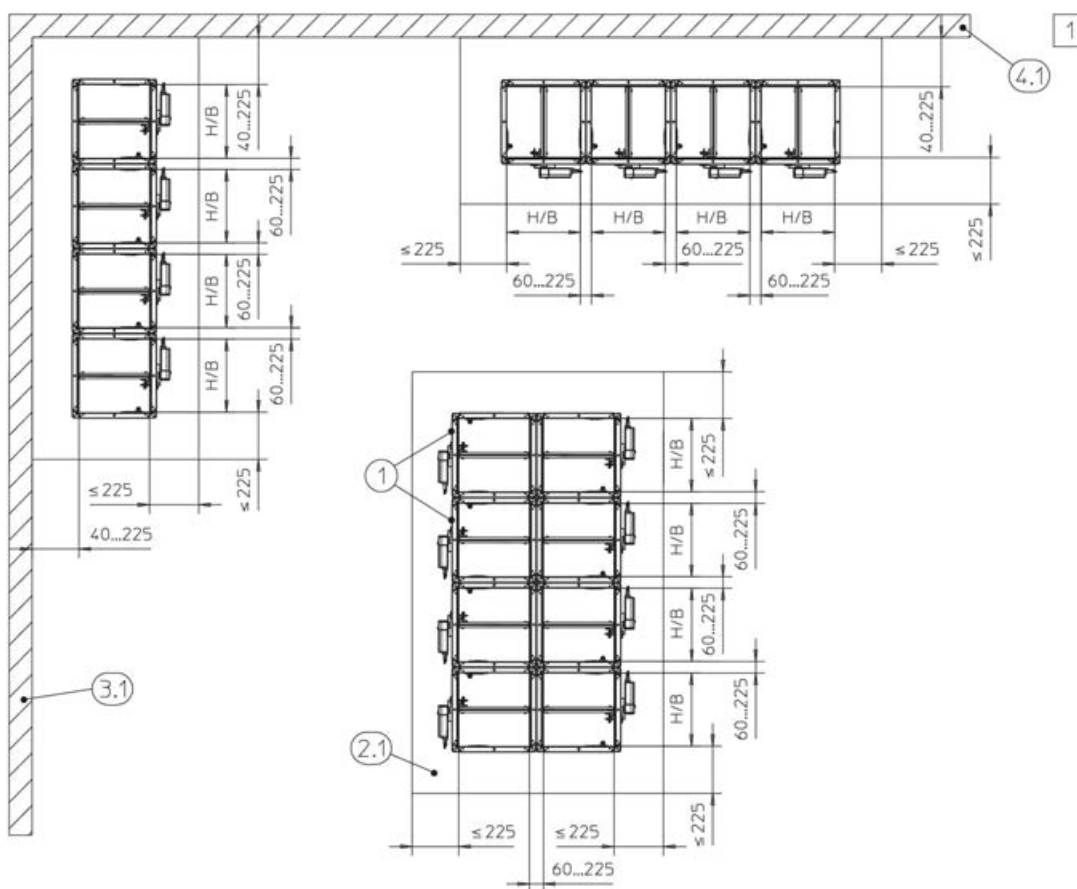
W przypadku montażu łączonego należy zwrócić uwagę:

- Całkowita powierzchnia klap przeciwpożarowych ≤ 1.2 m².
- Możliwe rozmieszczenie jedna obok drugiej lub jedna nad drugą. Szczegóły dostępne na życzenie.
- Szczegóły montażu FKR-EU, dostępne w instrukcji montażu i eksploatacji tego typu klapy.
- Odległość od nośnych elementów konstrukcji ≥ 40 mm

Dodatkowe wymagania: montaż z zastosowaniem zaprawy w ścianach sztywnych / ścianach litych z płyt gipsowych

- Ściana sztywna / ściana lita z płyt gipsowych,
☞ na stronie 48
- Długość obudowy L = 305 lub 500 mm

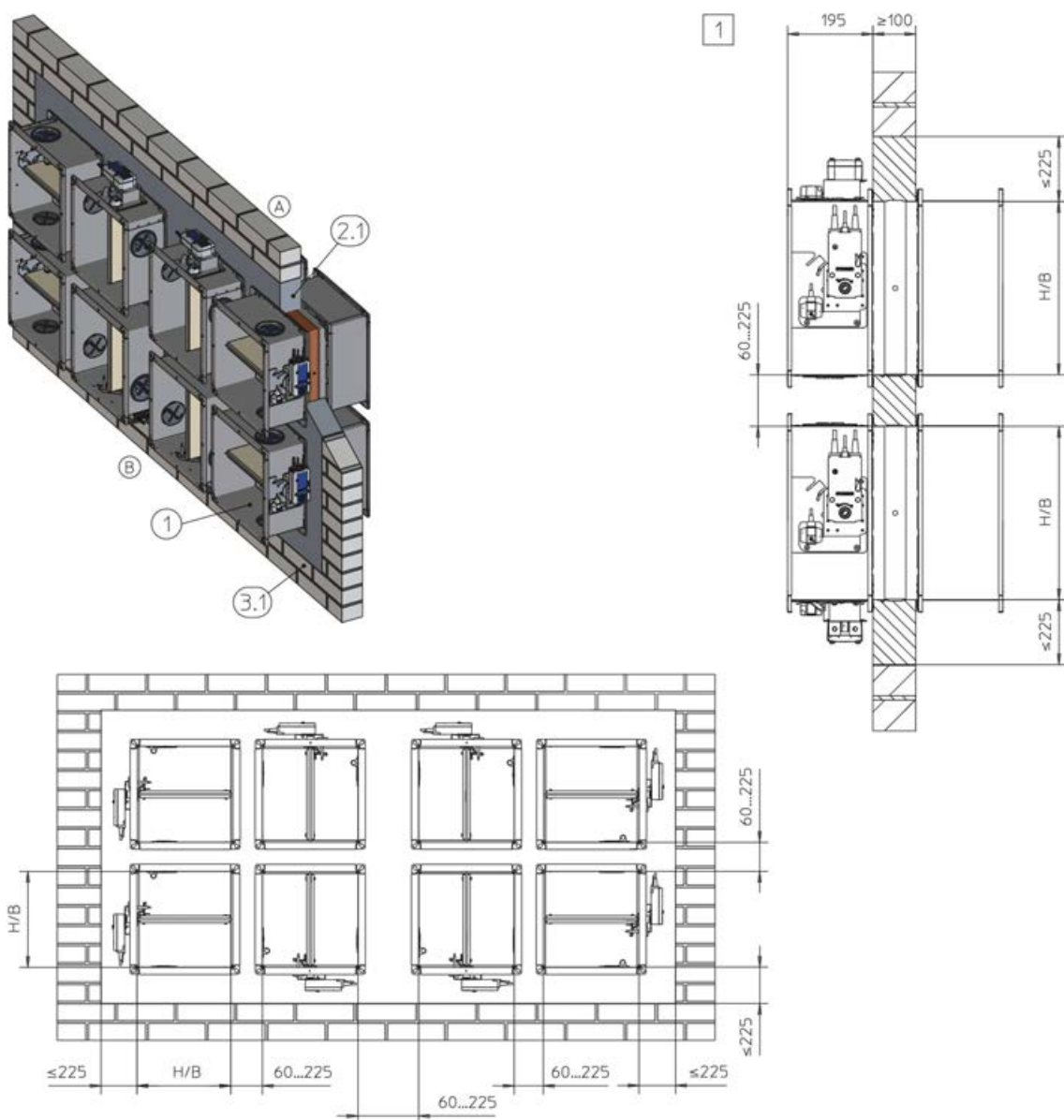
5.4.3 Montaż z wykorzystaniem zaprawy - montaż wielu klap w jednym otworze montażowym



GR3670626, G

Rys. 60: Montaż z wykorzystaniem zaprawy - montaż wielu klap w jednym otworze montażowym

- | | | | |
|-----|------------------------------------|----------|-----------------------------------|
| 1 | FK2-EU | 4,1 | Strop sztywny (konstrukcja nośna) |
| 2,1 | Zaprawa | 1 | Do EI 90 S |
| 3,1 | Ściana sztywna (konstrukcja nośna) | | |



GR3714447, D

Rys. 61: Montaż z wykorzystaniem zaprawy - montaż wielu klap w jednym otworze montażowym

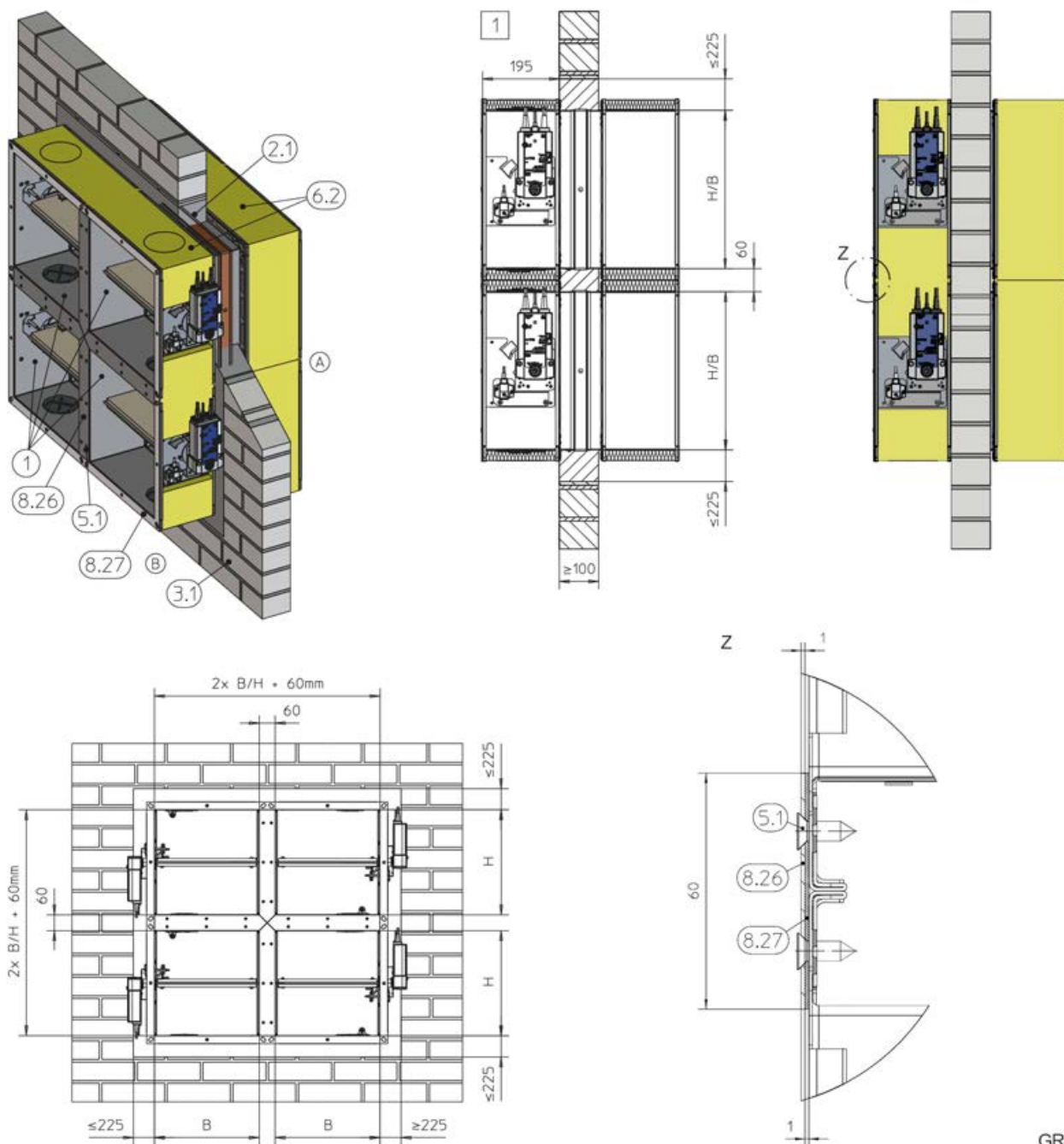
1	FK2-EU	3,1	Ściana sztywna
2,1	Zaprawa	1	Do EI 90 S

Dodatkowe wymagania: montaż z wykorzystaniem zaprawy – montaż wielu klap w jednym otworze montażowym

- Ściana sztywna, ↗ na stronie 48
- Długość obudowy L = 305 lub 500 mm
- Całkowita powierzchnia klap przeciwpożarowych (B × H) ≤ 4.8 m²
- Możliwa liczba klap w otworze montażowym jest określona przez wymiar klap (B × H) i maksymalną całkowitą powierzchnię klap (4.8 m²)
- Klapy mogą być umieszczone w jednym lub w dwóch rzędach.
- Odległość od nośnych elementów konstrukcji ≥ 40 mm

- Jeżeli siłowniki umieszczone są pomiędzy klapami przeciwpożarowymi, należy zapewnić odpowiednią wolną przestrzeń do inspekcji.
- Szerokość warstwy zaprawy nie może przekraczać 225 mm; w razie konieczności należy wymurować ściankę z cegły lub nadproże.

5.4.4 Montaż z wykorzystaniem zaprawy – bateria 4 klap we wspólnym przewodzie

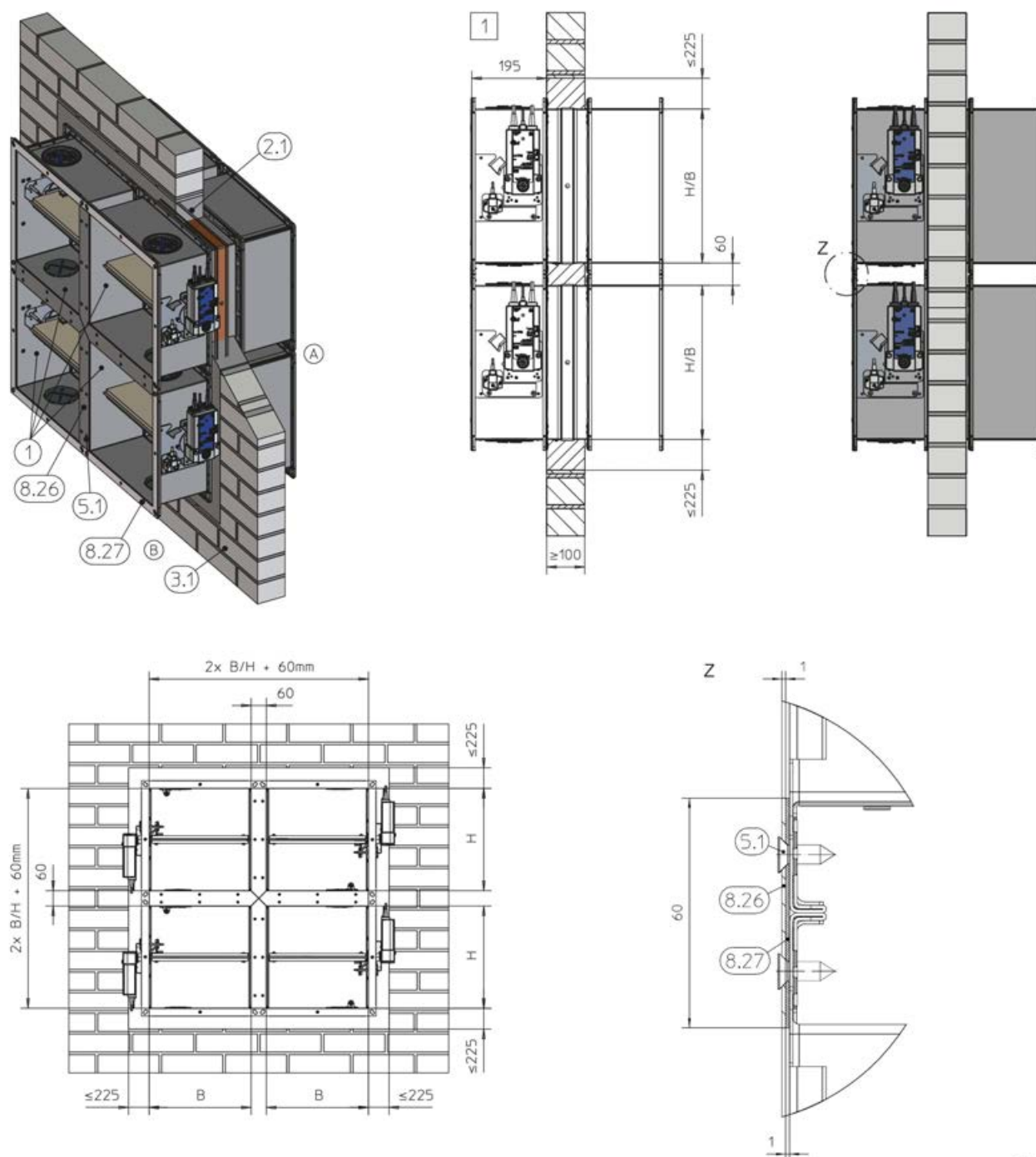


GR3590189, B

Rys. 62: Montaż z wykorzystaniem zaprawy – bateria 4 klap we wspólnym przewodzie

1	FK2-EU	6,2	Wełna mineralna, $\geq 1000\text{ }^{\circ}\text{C}$, $\geq 80\text{ kg/m}^3$, $d \geq 30\text{ mm}$
2,1	Zaprawa	8,26	Metalowy płaskownik, $t = 1\text{ mm}$ (poza zakresem dostawy)
3,1	Ściana sztywna	8,27	Uszczelka
5,1	Wkręty samogwintujące, odstęp $\sim 150\text{ mm}$	1	Do EI 120 S

Ściany sztywne > Montaż z wykorzystaniem zaprawy – bateria 4 kl...



GR3590806, C

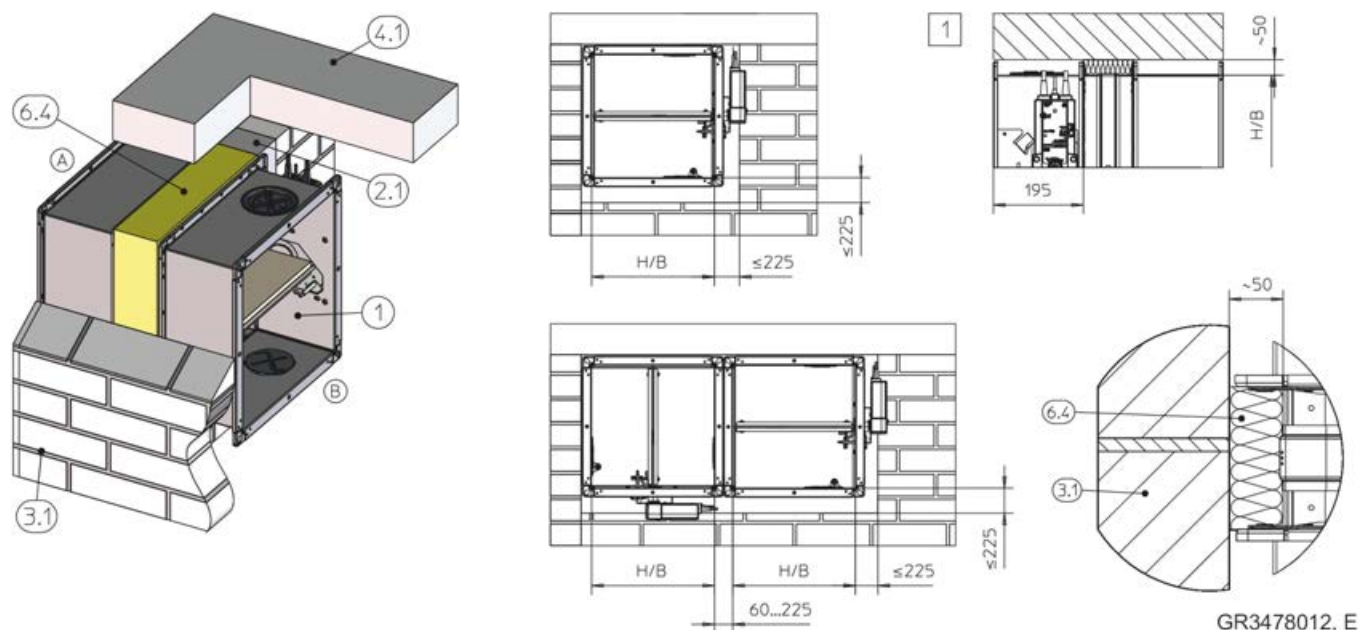
Rys. 63: Montaż z wykorzystaniem zaprawy – bateria 4 klap we wspólnym przewodzie

1	FK2-EU	8,26	Metalowy płaskownik, t = 1 mm (poza zakresie dostawy)
2,1	Zaprawa	8,27	Uszczelka
3,1	Ściana sztywna	1	Do EI 90 S
5,1	Wkręty samogwintujące, odstęp ~ 150 mm		

Dodatkowe wymagania: montaż z wykorzystaniem zaprawy – bateria 4 klap we wspólnym przewodzie

- Ściana sztywna, ↪ *na stronie 48*
- Długość obudowy $L = 500$ mm
- 4 kłapy, łączna powierzchnia kłap przeciwpożarowych 4.8 m^2 (wspólny przewód)
- Połączenie 4 kłap przeciwpożarowych, jedna obok drugiej lub jedna nad drugą, połączenie/uszczelnienie z metalowym płaskownikiem (poza zakresem dostawy).
- Umieścić metalowy płaskownik (stal ocynkowana, o grubości co najmniej 1 mm, szerokości ok. 60 mm, $L = 2 \times B / H + 60$ mm) na przewodzie i przymocować samogwintującymi wkrętami w odstępach co ok. 150 mm.
- Dokładnie wypełnić szczelinę na obwodzie kłapy oraz pomiędzy kłapami warstwą zaprawy.
- Dla EI 120 S: umieścić wełnę mineralną (6.2) na obwodzie zarówno po stronie obsługowej, jak i zabudowy; nie zakrywać elementów obsługi, w przeciwnym razie działanie kłapy będzie utrudnione. Musi pozostać dostęp do otworu inspekcyjnego i tabliczki znamionowej.
- Odległość od nośnych elementów konstrukcji ≥ 40 mm

Ściany sztywne > Montaż z wykorzystaniem zaprawy z częściowym wypełnieniem w...
 5.4.5 Montaż z wykorzystaniem zaprawy z częściowym wypełnieniem wełną mineralną



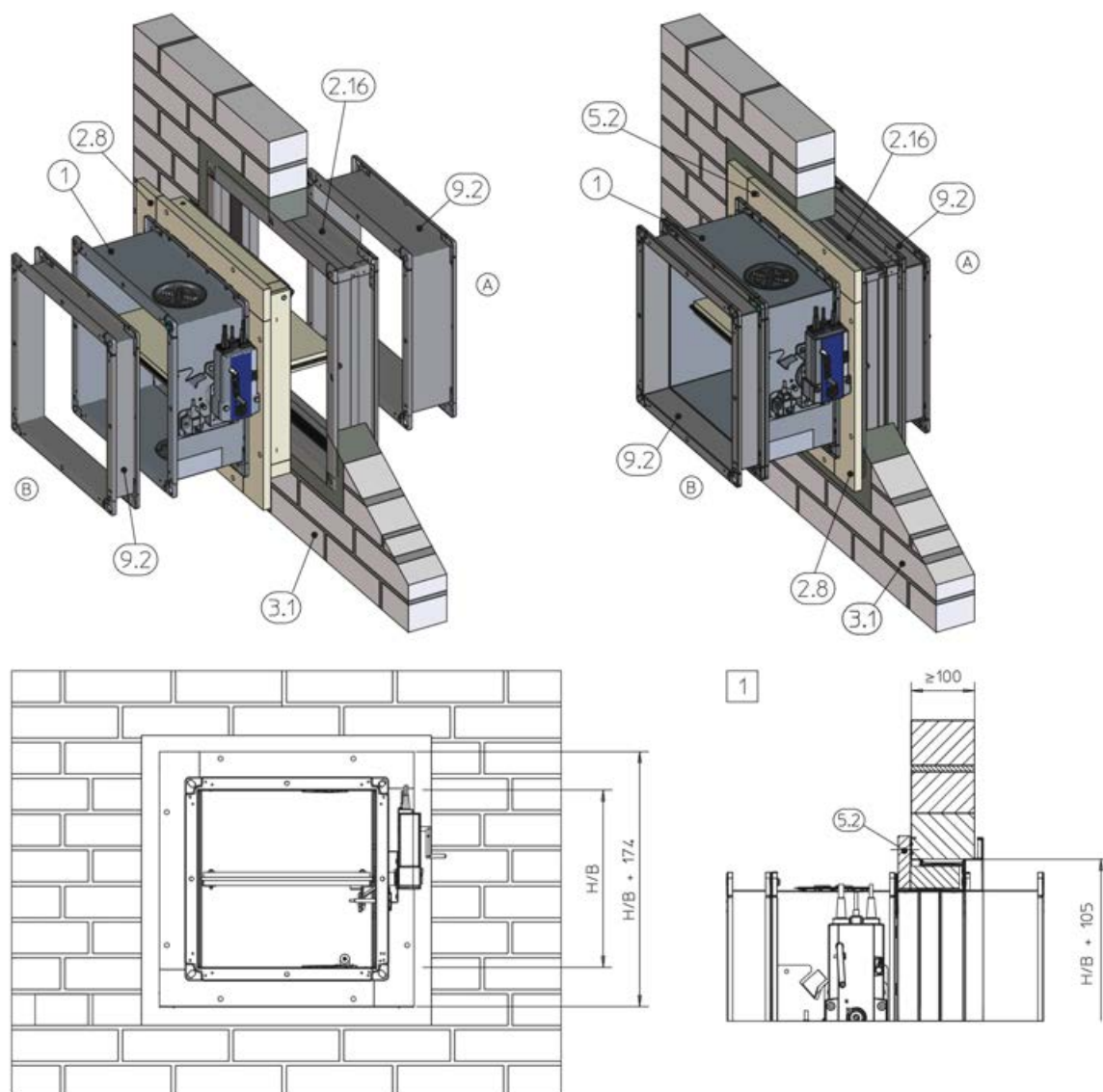
Rys. 64: Montaż z wykorzystaniem zaprawy w ścianach sztywnych, z częściowym wypełnieniem wełną mineralną

1	FK2-EU	4,1	Strop sztywny
2,1	Zaprawa	6,4	Wełna mineralna, $\geq 1000 \text{ }^\circ\text{C}$, $\geq 140 \text{ kg/m}^3$
3,1	Ściana sztywna	1	Do EI 90 S

Dodatkowe wymagania: montaż w ścianach sztywnych z częściowym zastosowaniem zaprawy

- Ściana sztywna, ↪ na stronie 48
 - Długość obudowy L = 305 lub 500 mm
 - 60 – 225 mm odległość pomiędzy dwiema FK2-EU w jednym otworze montażowym
1. ▶ Uszczelnić trudno dostępne szczeliny między FK2-EU a ścianą lub sufitem przyciętą na wymiar wełną mineralną, mocno wciśniętą pomiędzy kołnierzami a elementem konstrukcyjnym, bez pozostawienia szczelin.
 2. ▶ Pozostałe szczeliny (po 2 lub 3 stronach) wypełnić całkowicie zaprawą.

5.4.6 Montaż bezzaprawowy w ścianach sztywnych z istniejącą ramą montażową E1/E2 i zestawem montażowym E3



GR3748720, D

Rys. 65: Montaż bezzaprawowy w ścianach sztywnych z istniejącą ramą montażową E1/E2 i zestawem montażowym E3

1	FK2-EU	5,2	Śruba z łbem sześciokątnym M8 × 30 mm (z istniejącego zestawu montażowego)
2,8	Zestaw montażowy E3 składa się z:	9,2	Przewód wentylacyjny lub przedłużka
2,16	Istniejąca ramka montażowa E1/E2 do FK-K90 / FK-EU	1	Do EI 120 S
3,1	Ściana sztywna		

Dodatkowe wymagania: montaż bezzaprawowy w ścianach sztywnych z istniejącą ramą montażową E1/E2 i zestawem montażowym E3

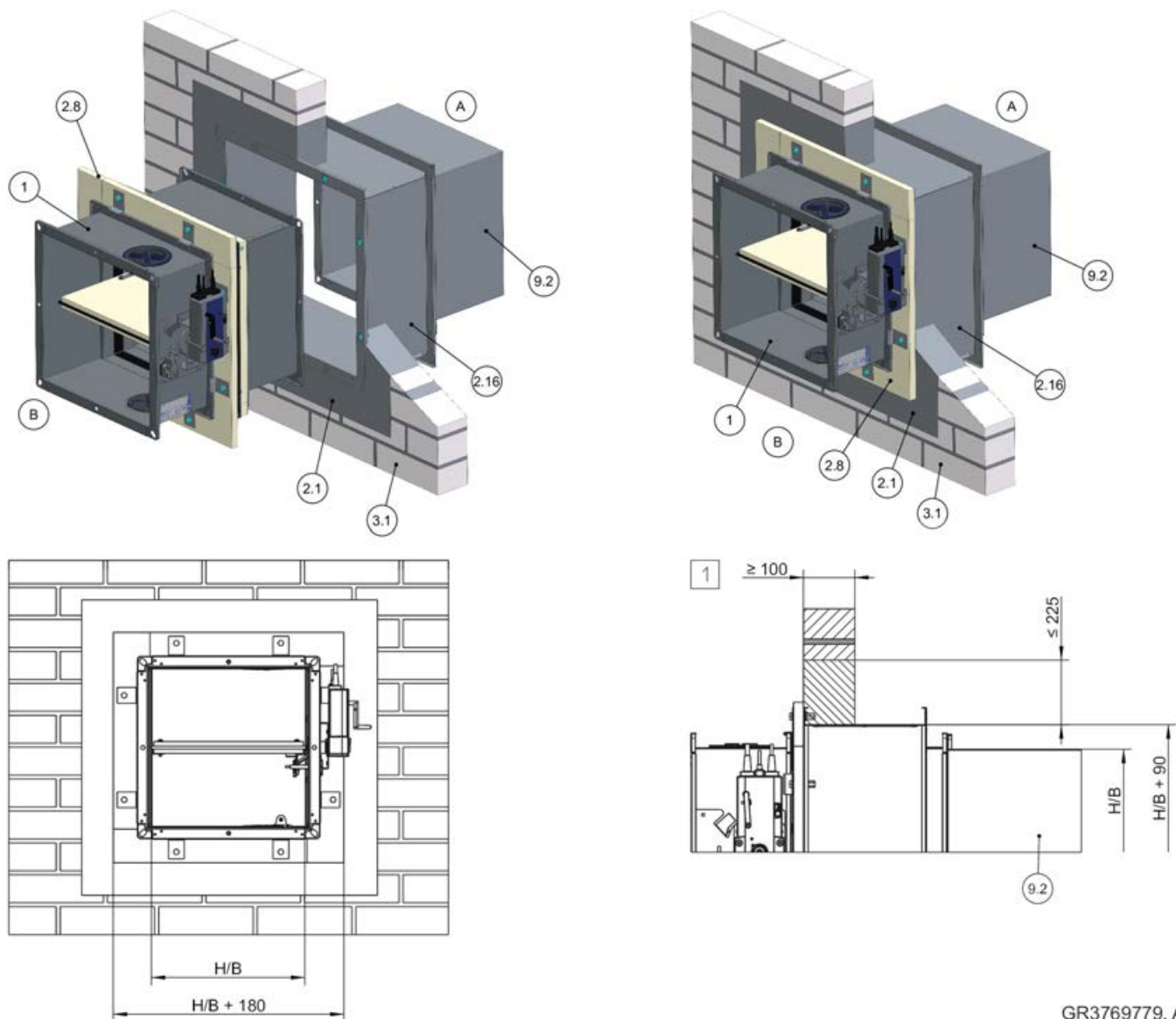
- Ściana sztywna, ☞ na stronie 48
- Długość kłapy L = 305 mm z zastosowaniem przedłużek po obu stronach
- Montaż FK2-EU z zestawem montażowym E3 w istniejącej ramie montażowej E1/E2 do FK-K90/FK-EU
- Odległość pomiędzy dwoma kłapami FK2-EU ≥ 200 mm

- Odległość od nośnych elementów konstrukcji ≥ 75 mm
- Zamontować zestaw montażowy E3 na klapie przeciwpożarowej, ☞ 5.3.2 „Zestaw montażowy E3 - zawartość i składanie” na stronie 55

Ściany sztywne > Montaż bezzaprawowy w ścianach sztywnych z ist...

- Umieścić klapę przeciwpożarową z zestawem montażowym E3 w istniejącej ramie montażowej E1/E2 i przymocować śrubami M8 × 30 mm (4 – 12 śrub, w zależności od wielkości klapy).
- Połączyć klapę przeciwpożarową z przewodem wentylacyjnym.

5.4.7 Montaż bezzaprawowy w ścianach sztywnych, z zestawem montażowym EW



GR3769779, A

Rys. 66: Montaż bezzaprawowy w ścianach sztywnych, z zestawem montażowym EW

1	FK2-EU	5,2	Śruba z łbem sześciokątnym M8 × 35 mm
2,1	Zaprawa	5,15	Wspornik
2,8	Zestaw montażowy EW	9,2	Przewód wentylacyjny lub przedłużka
2,16	Rama montażowa	1	Do EI 120 S
3,1	Ściana sztywna		

Dodatkowe wymagania: montaż bezzaprawowy w ścianach sztywnych z istniejącą ramą montażową i zestawem montażowym EW

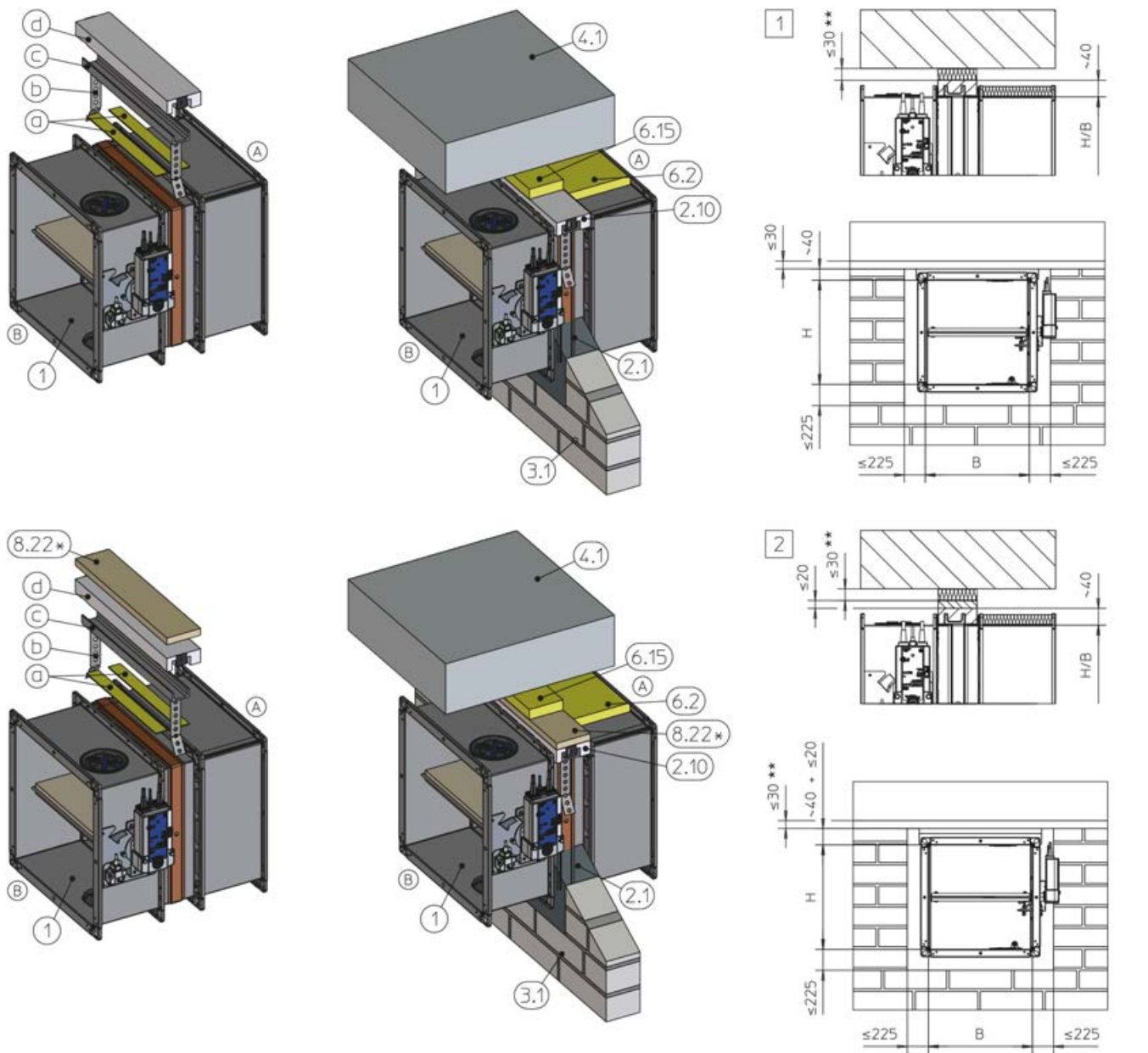
- Ściana sztywna, ↗ na stronie 48
- Długość obudowy L = 500 mm
- Odległość pomiędzy dwoma klapami FK2-EU ≥ 200 mm
- Odległość od nośnych elementów konstrukcji ≥ 75 mm

1. ▶ Zamontować zestaw montażowy EW na klapie przeciwpożarowej, ↗ 5.3.3 „Zestaw montażowy EW - zawartość i składanie” na stronie 58
2. ▶ Zamontować ramę montażową (2.16) za pomocą zaprawy w ścianie sztywnej w taki sposób, aby kołnierz był zlicowany ze ścianą.
3. ▶ Po wyschnięciu zaprawy umieścić FK2-EU z zestawem montażowym EW w ramie montażowej (2.16) i przymocować śrubami M8 × 35 mm (4 – 12 śrub, w zależności od wielkości klapy).

Ściany sztywne > Montaż bezzaprawowy w ścianach sztywnych, z ze...

4. ▶ Połączyć klapę przeciwpożarową z przewodem wentylacyjnym.

5.4.8 Montaż z wykorzystaniem zaprawy, dostosowany do połączenia z sufitem



GR3503925, F

Rys. 67: Montaż z wykorzystaniem zaprawy w ścianach sztywnych, z elastycznym połączeniem z sufitem, z zestawem montażowym GM

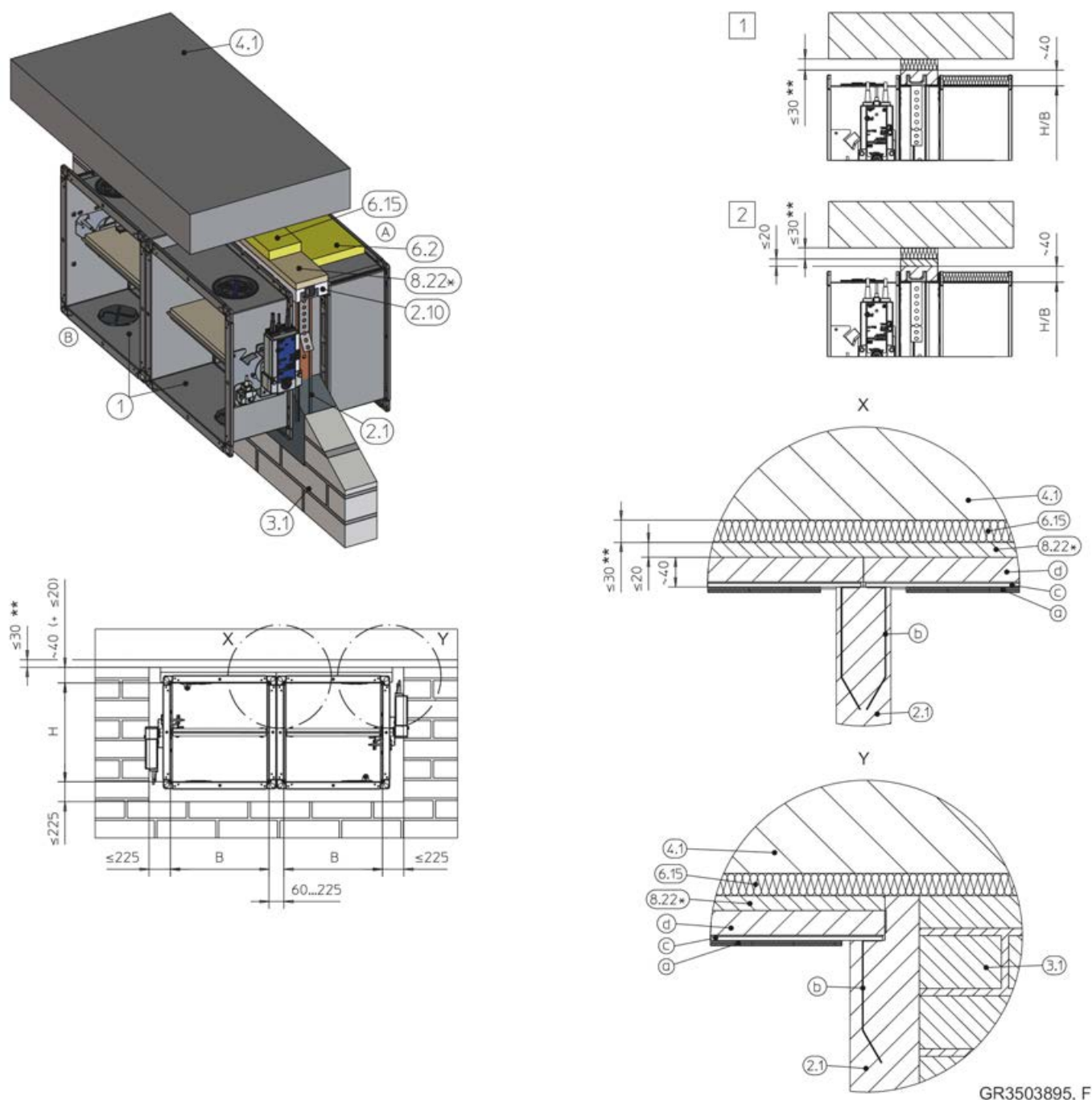
1	FK2-EU	3,1	Ściana sztywna
2,1	Zaprawa	4,1	Strop sztywny
2,10	Zestaw montażowy GM, składa się z:	6,2	Wełna mineralna, $\geq 1000\text{ }^{\circ}\text{C}$, $\geq 80\text{ kg/m}^3$, $d \geq 30\text{ mm}$
a	Wełna mineralna (B = 70 mm, przycięta na dwie równe części (poza zakresem) $2 \times 35\text{ mm}$)	6,15	Wełna mineralna, w zależności od sposobu połączenia z sufitem**
b	Kotwy mocujące	8,22	Płyta z krzemianu wapnia, alternatywnie wełna mineralna $\geq 1000\text{ }^{\circ}\text{C}$, $\geq 140\text{ kg/m}^3$, $d \leq 20\text{ mm}$ (jeśli wymagane, poza zakresem dostawy)
c	Profil stalowy		Do EI 90 S
d	Płyta z krzemianu wapnia		

(1) i (2.10) są częścią pakietu dostaw.

*Jeśli różnica pomiędzy płytą z krzemianu wapnia (d) a górną krawędzią ściany wynosi do 20 mm aby zniwelować różnicę można zastosować wzmacniającą płytę z krzemianu wapnia (8.22) lub wełnę mineralną (8.22).

Ściany sztywne > Montaż z wykorzystaniem zaprawy, dostosowany d...

******Odległość pomiędzy sufitem a zestawem montażowym GM po ugięciu sufitu może wynosić do 30 mm. W przypadku większej szczeliny klapę należy zamontować poniżej nadproża.



Rys. 68: Montaż z wykorzystaniem zaprawy w ścianach sztywnych, z elastycznym połączeniem z sufitem (z zestawem montażowym GM), montaż obok siebie

1	FK2-EU	3,1	Ściana sztywna
2,1	Zaprawa	4,1	Strop sztywny
2,10	Zestaw montażowy GM, składa się z:	6,2	Wełna mineralna, $\geq 1000\text{ }^{\circ}\text{C}$, $\geq 80\text{ kg/m}^3$, $d \geq 30\text{ mm}$
a	Wełna mineralna	6,15	Wełna mineralna, w zależności od sposobu połączenia z sufitem**
b	Kotwy mocujące	8,22	Płyta z krzemianu wapnia, alternatywnie wełna mineralna $\geq 1000\text{ }^{\circ}\text{C}$, $\geq 140\text{ kg/m}^3$, $d \leq 20\text{ mm}$ (jeśli wymagane)
c	Profil stalowy		
d	Płyta z krzemianu wapnia		
		1 2	Do EI 90 S

(1) i (2.10) są częścią pakietu dostaw.

*Jeśli różnica pomiędzy płytą z krzemianu wapnia (d) a górną krawędzią ściany wynosi do 20 mm aby zniwelować różnicę można zastosować wzmacniającą płytę z krzemianu wapnia (8.22) lub wełnę mineralną (8.22).

Ściany sztywne > Montaż z wykorzystaniem zaprawy, dostosowany d...

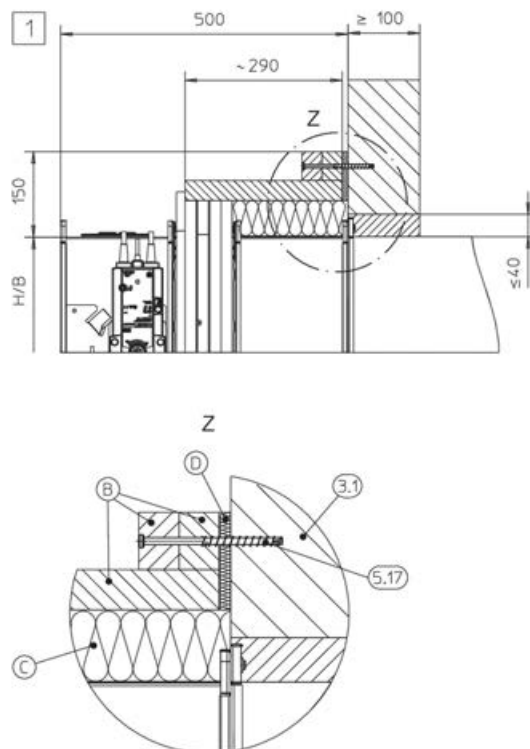
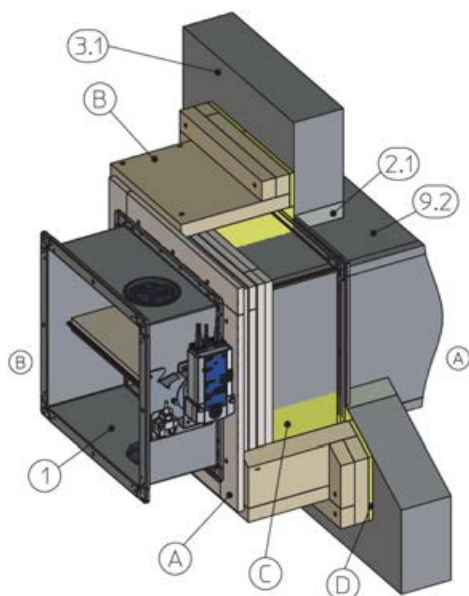
**Odległość pomiędzy sufitem a zestawem montażowym GM po ugięciu sufitu może wynosić do 30 mm. W przypadku większej szczeliny klapę należy zamontować poniżej nadproża.

Dodatkowe wymagania: montaż w ścianach sztywnych z zastosowaniem zaprawy z elastycznym połączeniem z sufitem

- Ściana sztywna, ↗ *na stronie 48*
 - Montaż w położeniu poziomym (szacht)
 - Długość obudowy L = 500 mm
 - 60 – 225 mm odległość pomiędzy dwiema klapami FK2-EU w jednym otworze montażowym (odległość musi być na tyle szeroka, aby umożliwić umieszczenie zaprawy między klapami).
 - 40 mm odległość pomiędzy klapą przeciwpożarową a górną krawędzią ściany sztywnej, przy (8.22) do 60 mm
 - Montaż FK2-EU w ścianach sztywnych, z zestawem montażowym GM, ↗ *na stronie 44*
 - Zamontować zestaw montażowy GM na klapie przeciwpożarowej, ↗ 5.3.4 „Zestaw montażowy GM - zawartość i składanie” *na stronie 61*
1. ▶ Montowanie zestawu montażowego:
 - Umieścić wełnę mineralną (a) w górnej szczelinie obudowy kłapy.
 - Zagiąć kotwy mocujące (b) na stalowym ceowniku (c) i umieścić je na wełnie mineralnej.
 - Na stalowym ceowniku umieścić płytę z krzemianu wapnia (d). Upewnić się, że szeroka strona przylega całkiem do kołnierza, a górna krawędź jest zlicowana z górną krawędzią ściany.
 - Gdy istnieje konieczność umieścić płytę wzmacniającą z krzemianu wapnia lub wełnę mineralną (8.22) na klapie i zabezpieczyć ją.
 2. ▶ Szczeliny między obudową kłapy i ścianą uszczelnić zaprawą od dołu i po bokach do górnej krawędzi ściany.
 3. ▶ Ułożyć wełnę mineralną (6.2) o grubości, ≥ 30 mm, na obudowie kłapy aż do kołnierza po stronie montażowej tak, aby ściśle przylegała.
 4. ▶ Zastosować wełnę mineralną (w zależności od sposobu połączenia z sufitem) powyżej zestawu montażowego.

5.4.9 Montaż bezzaprawowy na ścianach sztywnych, z zestawem montażowym WA

Połączenie ze ścianą i замуrowanie w przewodzie



GR3708265, F

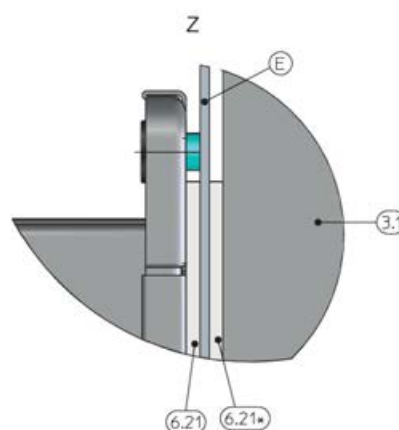
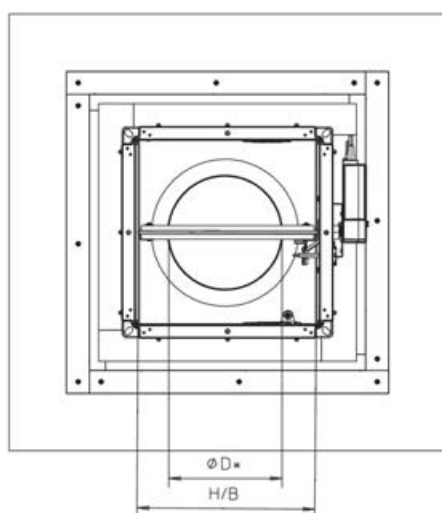
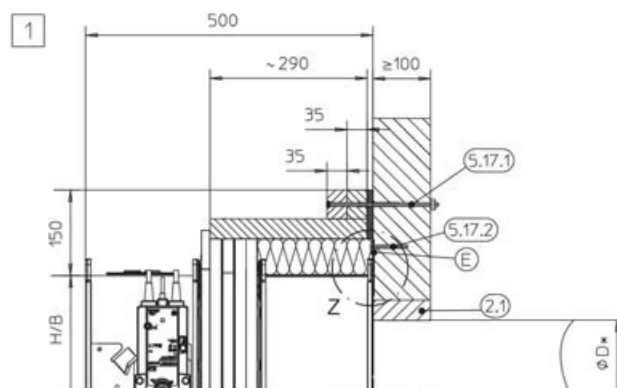
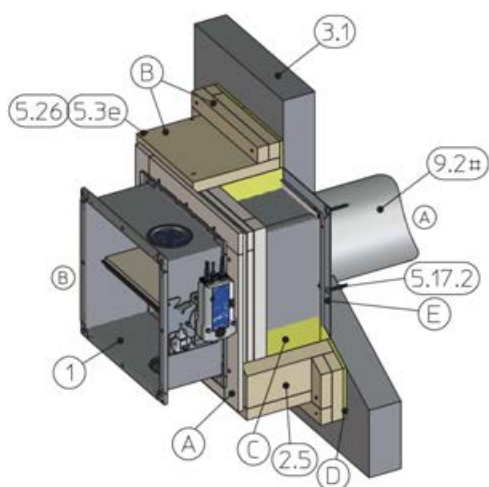
Rys. 69: Montaż bezzaprawowy na ścianach sztywnych (pokazano ścianę betonową) z zestawem montażowym WA (połączenie ze ścianą i замуrowanie w przewodzie)

1	FK2-EU	D	Paski wełny mineralnej (2 odcinki × B i 2 odcinki × H), $\geq 1000\text{ }^{\circ}\text{C}$, $\geq 40\text{ kg/m}^3$, $t = 10\text{ mm}$
2,1	Zaprawa	3,1	Ściana sztywna / ściana z betonu
2,5	Zestaw montażowy WA, ↗ 5.3.5 „Zestaw montażowy WA - zawartość i składanie” na stronie 62, składa się z:	5.17.1**	Kotwy Hilti® HUS $\varnothing 6\text{ mm} \times 120\text{ mm}$ (8 – 20 sztuk, w zależności od wielkości klapy)
A	Zestaw montażowy (2 odcinki × B i 2 odcinki × H)	9,2	Stalowy przewód
B	Wielowarstwowe odcinki (2 × odcinki B i 2 × odcinki H)	1	Do EI 90 S
C	Przycięte elementy wełny mineralnej (2 odcinki × B i 2 odcinki × H), $\geq 1000\text{ }^{\circ}\text{C}$, $\geq 80\text{ kg/m}^3$, $d = 60\text{ mm}$		

Uwaga:

** Kotwy do montażu w ścianach betonowych. Do ścian murowanych można zastosować równoważne certyfikowane (przez producenta) kotwy ognioodporne, odpowiednie dla danej ściany lub stropu; możliwy także montaż przez przegrodę.

Montaż na ścianach sztywnych, z wyciętym otworem



GR3772507, C

Rys. 70: Montaż bezzaprawowy na ścianach sztywnych, z zestawem montażowym WA (z wyciętym otworem)

1	FK2-EU	5.3e	Wkręt do płyty wiórowej $\varnothing 5 \text{ mm} \times 70 \text{ mm}$ (16 – 28 sztuk, w zależności od wielkości klapy)
2,1	Zaprawa	5.17.1**	Kotwy Hilti® HUS $\varnothing 6 \text{ mm} \times 120 \text{ mm}$ (8 – 20 sztuk, w zależności od wielkości klapy)
2,5	Zestaw montażowy WA, \varnothing 5.3.5 „Zestaw montażowy WA - zawartość i składanie” na stronie 62, składa się z:	5.17.2**	Kotwy z łbem stożkowym $6 \times 60 \text{ mm}$
A	Zestaw montażowy (2 odcinki $\times B$ i 2 odcinki $\times H$)	5,26	Zszywka stalowa, 63 mm (poza zakresem dostawy)
B	Wielowarstwowe odcinki (2 \times odcinki B i 2 \times odcinki H)	9,2	Stalowy przewód
C	Przycięte elementy wełny mineralnej (2 odcinki $\times B$ i 2 odcinki $\times H$), $\geq 1000^\circ\text{C}$, $\geq 80 \text{ kg/m}^3$, $d = 60 \text{ mm}$	*	$D < H$ i B ; żaden element wyposażenia klapy nie może utrudniać ruchu przegrody odcinającej
D	Paski wełny mineralnej (2 odcinki $\times B$ i 2 odcinki $\times H$), $\geq 1000^\circ\text{C}$, $\geq 40 \text{ kg/m}^3$, $t = 10 \text{ mm}$	#	Przewód jako opcja
E	Nakładka ścienna z uszczelką Kerafix	1	Do EI 90 S
3,1	Ściana sztywna		

Uwaga:

** Kotwy do montażu w ścianach betonowych. Do ścian murowanych można zastosować równoważne certyfikowane (przez producenta) kotwy ognioodporne, odpowiednie dla danej ściany lub stropu; możliwy także montaż przez przegrodę.

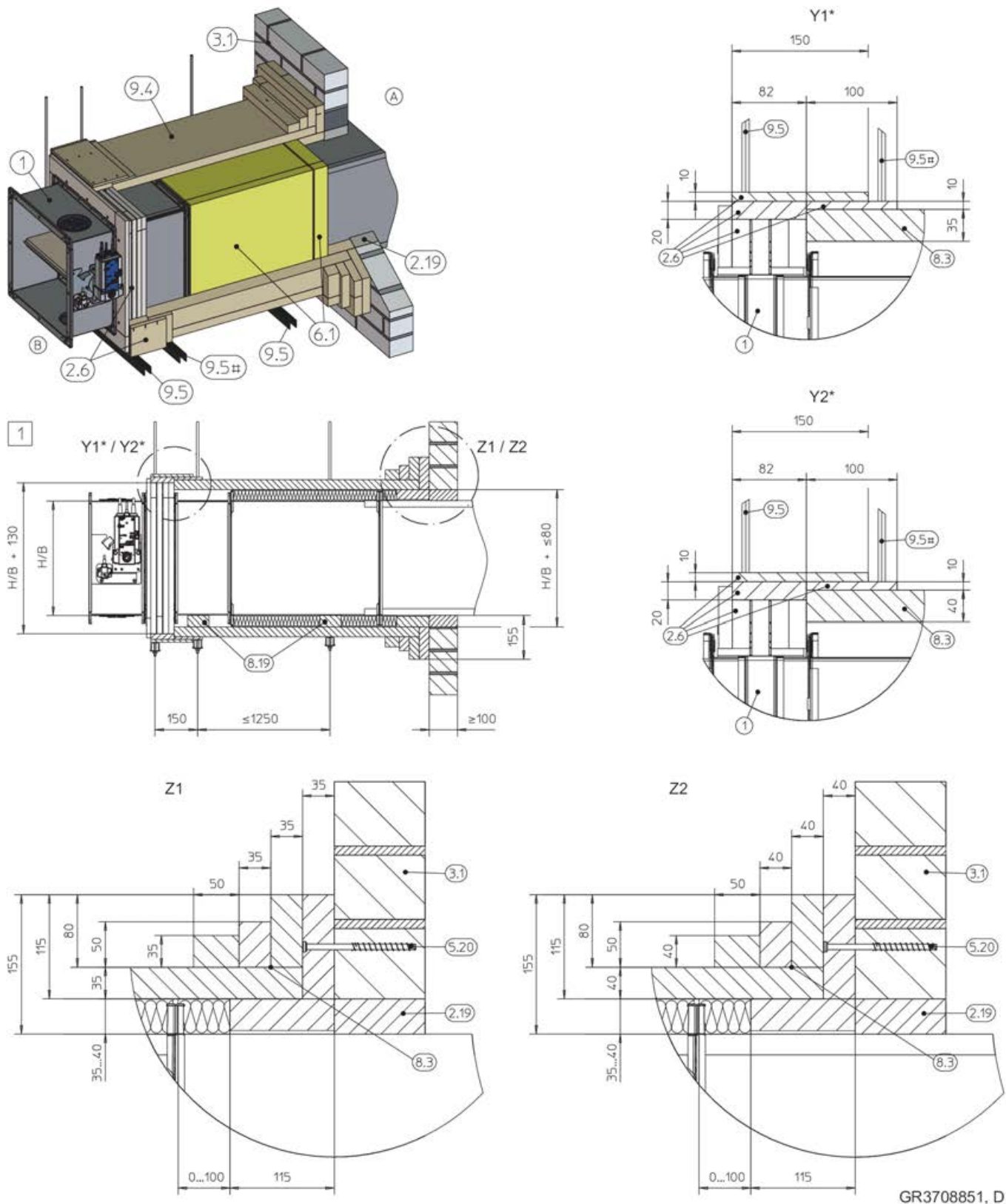
Dodatkowe wymagania: montaż bezzaprawowy z zestawem montażowym WA na ścianach sztywnych

- Ściana sztywna, ↪ *na stronie 48*
- Długość obudowy L = 500 mm
- ≥ 150 mm odległość od kłapy przeciwpożarowej do sąsiadujących elementów konstrukcyjnych
- ≥ 300 mm odległość pomiędzy dwoma klapami przeciwpożarowymi
- Montaż FK2-EU na ścianach i stropach sztywnych z zestawem montażowym WA, ↪ *na stronie 44*
- Zamontować zestaw montażowy WA na klapie przeciwpożarowej, ↪ 5.3.5 „Zestaw montażowy WA - zawartość i składanie” na stronie 62
- Przyłączyć zestaw montażowy WA bez ramy ściennej (E) do wmurowanego przewodu, Rys. 69 ; lub zastosować ramę ścienną (E) i przymocować zestaw montażowy do otworu w ścianie lub przewodu, zlicowanego ze ścianą Rys. 70
- Przy zastosowaniu ramy naściennej (E) ruch przegrody odcinającej nie może być utrudniony przez żaden element. Stąd wysokość kłapy nie może przekraczać 400 mm.
- Wielkość otworu w ścianie $\leq B \times H$ kłapy przeciwpożarowej.

Ściany sztywne > Montaż bezzaprawowy poza sztywnymi ścianami z ...

5.4.10 Montaż bezzaprawowy poza sztywnymi ścianami z zastosowaniem zestawu montażowego WE

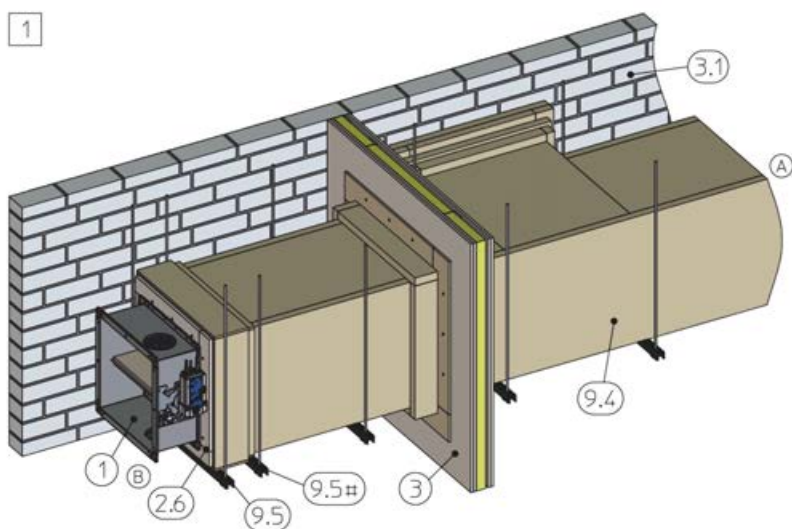
Montaż bezzaprawowy poza przegrodą pionową sztywną z zestawem montażowym WE (montaż do przegrody)



Rys. 71: Montaż bezzaprawowy poza przegrodą pionową sztywną z zestawem montażowym WE (montaż do przegrody)

- | | | | |
|------|---|------|---|
| 1 | FK2-EU | 6,1 | Wełna mineralna, ≥ 1000 °C, ≥ 40 kg/m ³ ,
d = 40 mm, tylko dla B × H > 800 × 400 mm |
| 2,6 | Zestaw montażowy WE, ζ 5.3.6 „Zestaw montażowy WE - zawartość i składanie”
na stronie 66, składa się z: | 8,3 | PROMATECT®-LS35 lub -L500, d = 35 mm lub 40 mm, lub AD40 |
| A | Zestaw montażowy (2 odcinki × B i 2 odcinki × H) | 8,19 | PROMATECT® LS35 lub PROMATECT® L500
płyta ogniochronna, d = 35 mm lub 40 mm, lub AD40 |
| B | Paski płyt gipsowo kartonowych (6 odcinków × B i 6 odcinków × H) | 9,4 | Przewód stalowy z ognioodporną okładziną i systemem podwieszenia zgodnie z instrukcją Promat®, konstrukcja 478, ostatnie wydanie |
| 2,19 | Wypełnienie (odpowiednia szpachlówka Promat®, gotowy do użycia kit Promat® lub zaprawa zgodnie z instrukcją montażu i eksploatacji) | 9,5 | Podwieszenie FK2-EU (poza zakresem), ζ 5.13.2 „Podwieszanie kłap przeciwpożarowych montowanych poza przegrodami pionowymi i poziomymi” na stronie 242 |
| 3,1 | Ściana sztywna, połączenie ze ścianą z 4 stron zgodnie z instrukcją Promat®, konstrukcja 478, ostatnie wydanie | # | Kłapy o wielkości > 1000 × 600 mm wymagają dwóch punktów podwieszenia pod klapą, w odstępach 150 mm |
| 5,20 | Wkręt, Fischer® FFS 7.5 × 82 mm lub równoważny (odpowiedni do danego typu ściany) | 1 | Do EI 90 S (montaż w położeniu poziomym) |

Montaż bezzaprawowy z zestawem montażowym WE, poza przegrodą pionową sztywną (wariant montażu)



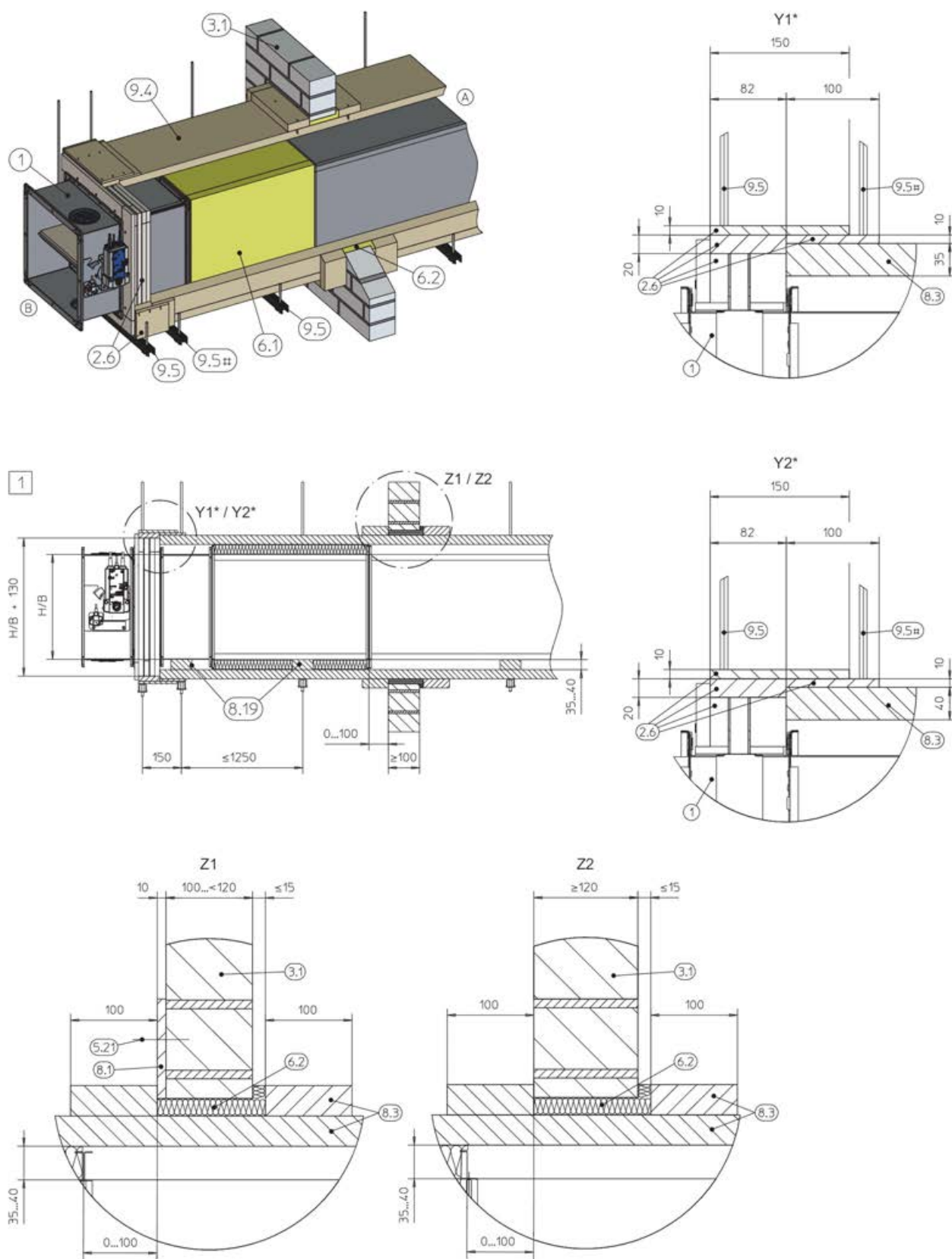
GR3478208, D

Rys. 72: Montaż bezzaprawowy z zestawem montażowym WE, poza przegrodą pionową sztywną (wariant montażu)

- | | | | |
|-----|---|-----|---|
| 1 | FK2-EU | 9,4 | Przewód stalowy z ognioodporną okładziną i systemem podwieszenia zgodnie z instrukcją Promat®, konstrukcja 478, ostatnie wydanie (od B × H > 800 × 400 mm plus 6.1) |
| 2,6 | Zestaw montażowy WE, ζ 5.3.6 „Zestaw montażowy WE - zawartość i składanie” na stronie 66 | 9,5 | Podwieszenie FK2-EU (poza zakresem), ζ 5.13.2 „Podwieszanie kłap przeciwpożarowych montowanych poza przegrodami pionowymi i poziomymi” na stronie 242 |
| 3 | Ściana podatna lub ściana sztywna (jeśli istnieje), przejście przez ścianę i połączenie ze ścianą (z 4 stron) zgodnie z instrukcją Promat®, konstrukcja 478, ostatnie wydanie | 1 | Do EI 90 S (montaż w położeniu poziomym) |
| 3,1 | Ściana sztywna, przejście przez ścianę i połączenie ze ścianą (z 4 stron) zgodnie z instrukcją Promat®, konstrukcja 478, ostatnie wydanie | | |

Ściany sztywne > Montaż bezzaprawowy poza sztywnymi ścianami z ...

Montaż bezzaprawowy poza przegrodą sztywną pionową, z zestawem montażowym WE (montaż z przejściem przez przegrodę)



GR3726863, D

Rys. 73: Montaż bezzaprawowy poza przegrodą sztywną pionową, z zestawem montażowym WE (montaż z przejściem przez przegrodę)

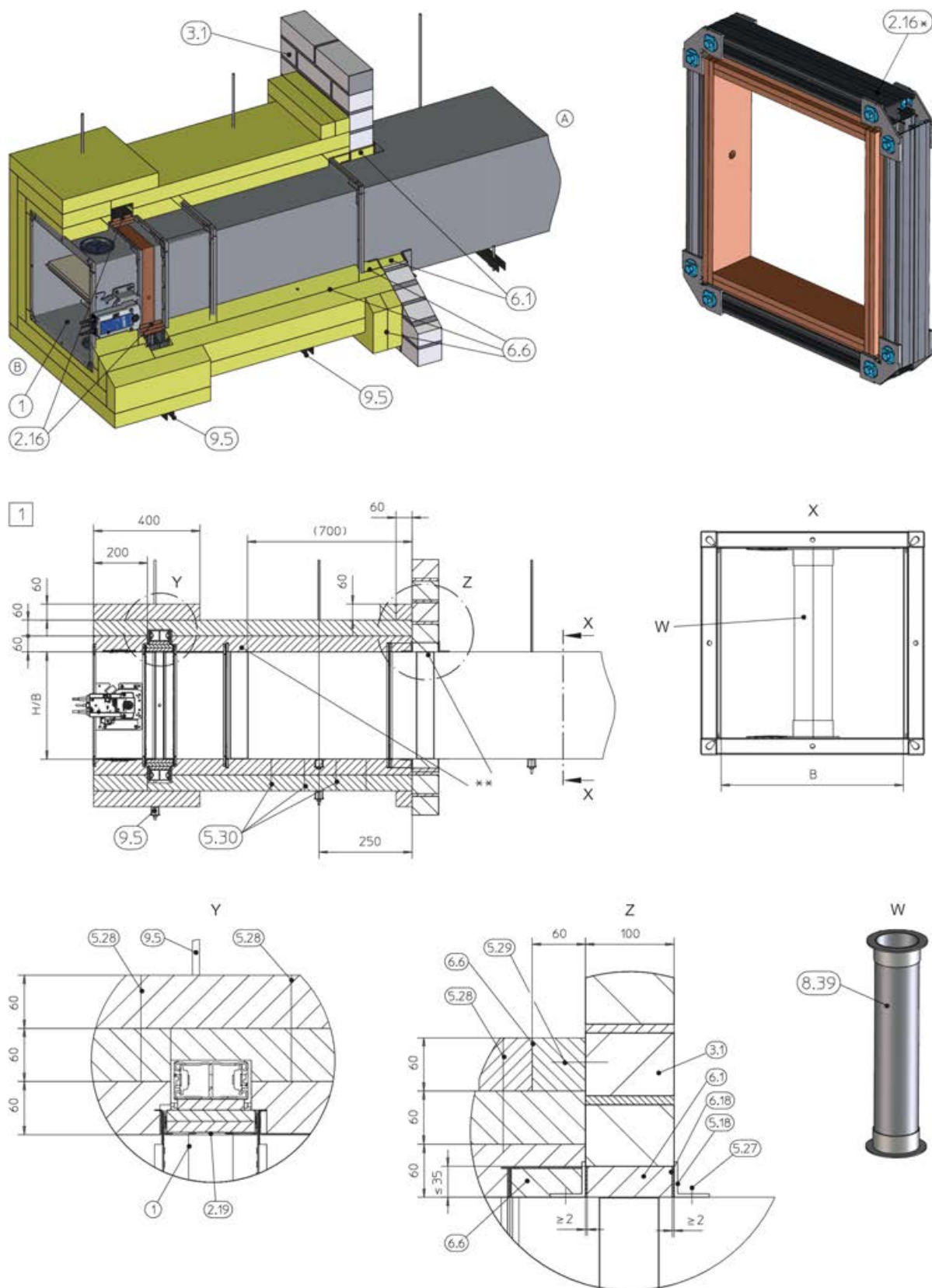
1	FK2-EU	8,1	PROMATECT®-H, d = 10 mm
2,6	Zestaw montażowy WE, ↗ 5.3.6 „Zestaw montażowy WE - zawartość i składanie” na stronie 66, składa się z:	8,3	PROMATECT®-LS35 lub -L500, d = 35 mm lub 40 mm, lub AD40
A	Zestaw montażowy (2 odcinki × B i 2 odcinki × H)	8,19	PROMATECT® LS35 lub PROMATECT® L500 płyta ogniochronna, d = 35 mm lub 40 mm, lub AD40
B	Paski płyt gipsowo kartonowych (6 odcinków × B i 6 odcinków × H)	9,4	Przewód stalowy z ognioodporną okładziną i systemem podwieszenia zgodnie z instrukcją Promat®, konstrukcja 478, ostatnie wydanie
3,1	Ściana sztywna, przejście przez ścianę, połączenie ze ścianą zgodnie z instrukcją Promat®, konstrukcja 478, ostatnie wydanie	9,5	Podwieszenie FK2-EU (poza zakresem), ↗ 5.13.2 „Podwieszanie klap przeciwpożarowych montowanych poza przegrodami pionowymi i poziomymi” na stronie 242
5,21	Śruba / kotwa	#	Kłapy o wielkości > 1000 × 600 mm wymagają dwóch punktów podwieszenia pod klapą, w odstępach 150 mm
6,1	Wełna mineralna, ≥ 1000 °C, ≥ 40 kg/m ³ , d = 40 mm, tylko dla B × H > 800 × 400 mm	*	Wyrównać spoiny pomiędzy paskami płyty gipsowo kartonowej za pomocą szpachlówki lub masy Promat
6,2	Wełna mineralna, ≥ 1000 °C, ≥ 80 kg/m ³	1	Do EI 90 S (montaż w położeniu poziomym)

Dodatkowe wymagania: montaż bezzaprawowy z zestawem montażowym WE poza przegrodami pionowymi sztywnymi

- Ściana sztywna, ↗ na stronie 48
- Długość obudowy L = 500 mm
- Okładzina z 4 stron
- Montaż w położeniu poziomym
- Przewód stalowy bez otworów z izolacją ognioodporną z 4 stron o dowolnej długości (montaż izolacji zgodnie z wytycznymi Promat®)
- ≥ 155 mm odległość od klapy przeciwpożarowej do ściany lub stropu (≥ 110 mm z przejściem przez ścianę)
- ≥ 310 mm odległość pomiędzy dwoma klapami przeciwpożarowymi (≥ 300 mm z przejściem przez ścianę)
- Montaż FK2-EU poza ścianą lub stropem, z zestawem montażowym WE, ↗ na stronie 44
- Zamontować zestaw montażowy WE na klapie przeciwpożarowej, ↗ 5.3.6 „Zestaw montażowy WE - zawartość i składanie” na stronie 66
- W zależności od grubości okładziny (35 lub 40 mm), konieczne będzie wyrównanie połączeń pomiędzy odcinkami zestawu montażowego (2.6) za pomocą szpachlówki lub masy Promat (1 do 3 mm).

Uwaga: Kłapa przeciwpożarowa i przewody muszą być podwieszane ↗ 242.

5.4.11 Montaż bezzaprawowy poza sztywnymi ścianami z zastosowaniem zestawu montażowego WE 120 i wełny mineralnej



GR3844240, B

Rys. 74: Montaż bezzaprawowy poza przegrodą pionową sztywną z zestawem montażowym WE 120 (montaż do przegrody)

1	FK2-EU ≤ 1000 × 600 mm	6,1	Szczelina na obwodzie z wełną mineralną, ≥ 1000 °C, ≥ 50 kg/m ³
2,16	Zestaw montażowy (poza zakresem dostawy), ↳ „Zestaw montażowy (2.16, poza zakresem dostawy)” na stronie 101	6,6***	Płyta z wełny mineralnej, PAROC Hvac Fire Slab BlackCoat
2,19	Wypełnienie (odpowiednia szpachlówka Promat® lub gotowy do użycia kit Promat®)		grubość 60 mm, ≥ 180 kg/m ³ , połączenia zakryte taśmą PAROC Blackcoat Tape
3,1	Ściana sztywna	6,18	Powłoka, Pyro-Safe® DG-SC lub Sibralit DX
5,18	Odcinek L, stalowy, 40 × 40 × 4 mm, wokół obwodu	8,39	Przewód spiro D = 80 mm w celu usztywnienia, z podniesionymi krawędziami
5,27	Wkręt samogwintujący, ≥ Ø 5.9, a ≤ 100 mm	9,5	Podwieszenie FK2-EU(poza zakresem), ↳ 5.13.2 „Podwieszanie klap przeciwpożarowych montowanych poza przegrodami pionowymi i poziomymi” na stronie 242
5,28	Łącznik, sprężyna 120 mm (rozstaw jak 5.30)		Wielkość prętów gwintowanych ↳ <i>textvar object does not exist</i>
5,29	Wkręt, Fischer® FFS 7.5 × 112 mm T30		Odległości > 1250 mm wymagane podwieszenie
5,30***	PAROC izolowana szpilka, instrukcja PAROC		Mocowanie wkrętami pasków płyty gipsowo kartonowej nie zostało pokazane
		**	Usztywnienie z odcinka przewodu spiro 8.39, od wymiaru B > 500 mm
		***	Prosimy o wcześniejsze sprawdzenie czy materiał PAROC jest dostępny u Państwa na rynku.
		1	Do EI 120 S (montaż w położeniu poziomym)

Zestaw montażowy (2.16, poza zakresem dostawy)

Opis	Ilość
Ognioodporne paski z płyty gipsowo kartonowej 100 × 12.5 mm	8 sztuk (4 odcinki × B, 4 odcinki × H)
Ognioodporne paski z płyty gipsowo kartonowej 75 × 12.5 mm	4 sztuk (2 odcinki × B, 2 odcinki × H)
Hilti system szyn MQ-41 DF	4 sztuk (2 odcinki × B, 2 odcinki × H)
Wspornik kątowy Hilti MQW-P2	8 wsporników
Łącznik szyny MQN-C	16 wsporników

Wielkość prętów gwintowanych

B × H [mm]	System podwieszenia
≤ 800 × 200	M10
≤ 1000 × 600	M12

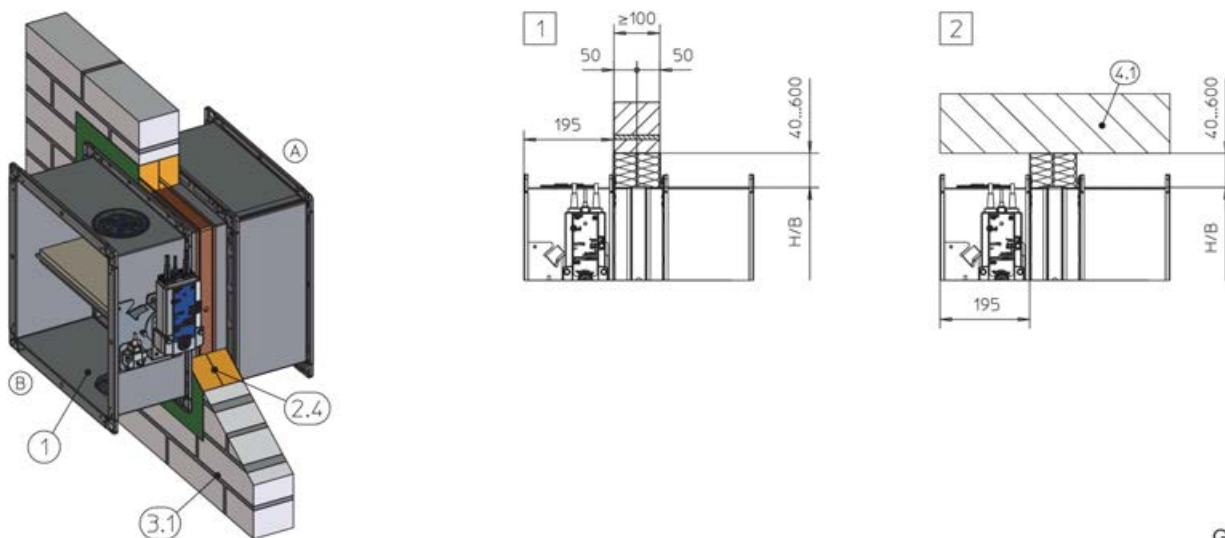
Dodatkowe wymagania: montaż bezzaprawowy poza przegrodami pionowymi sztywnymi, z zestawem montażowym WE 120

- Ściana sztywna, ↳ na stronie 48
- Długość obudowy L = 500 mm
- Izolacja z wełny mineralnej z 4 stron, mocowana za pomocą izolowanych kołków zgodnie z instrukcjami PAROC®
- Montaż w położeniu poziomym
- Przewód stalowy bez otworów z izolacją ognioodporną z 4 stron o dowolnej długości (montaż izolacji zgodnie z wytycznymi PAROC®)
- ≤ 35 mm szczelina na obwodzie pomiędzy przewodem a otworem w ścianie
- ≥ 180 mm odległość od klapy przeciwpożarowej do sąsiadujących elementów konstrukcyjnych
- ≥ 360 mm odległość pomiędzy dwoma klapami przeciwpożarowymi

Uwaga: Klapa przeciwpożarowa i przewody muszą być podwieszane ↳ na stronie 242 .

5.4.12 Montaż bezzaprawowy z płytą ogniochronną

Montaż bezzaprawowy z płytą ogniochronną w ścianie sztywnej

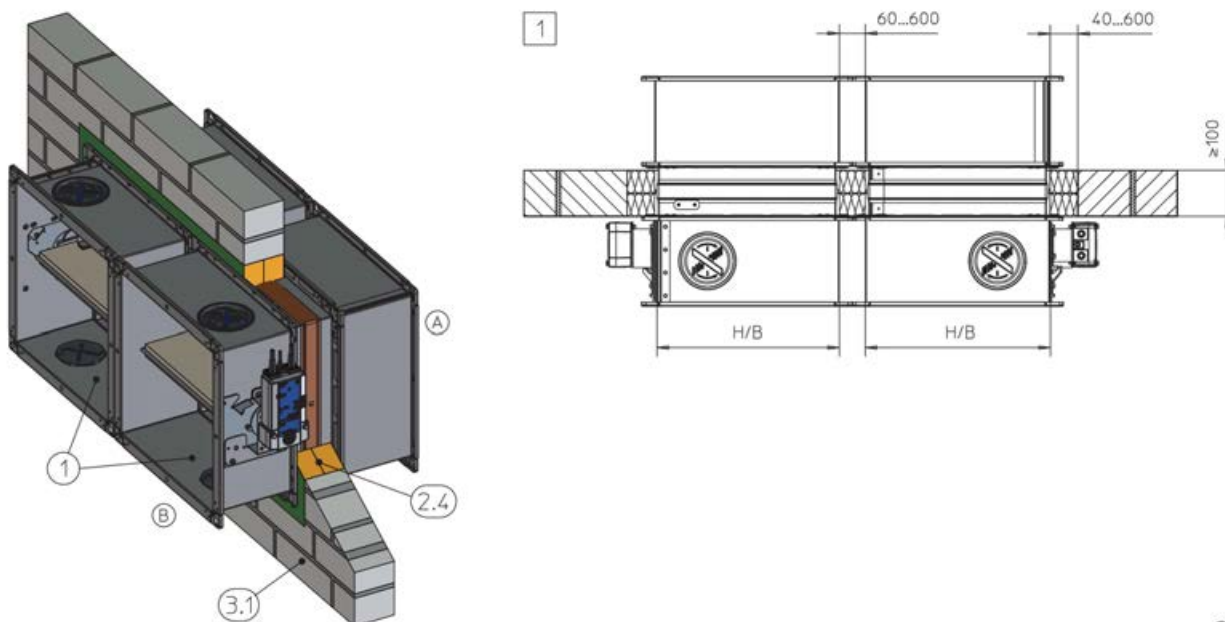


GR3425525, F

Rys. 75: Montaż bezzaprawowy z płytą ogniochronną w ścianie sztywnej

1	FK2-EU	4,1	Strop sztywny
2,4	System powlekanych płyt ogniochronnych	1 2	do EI 120 S: B × H = 200 × 100 – 800 × 400 mm (montaż w położeniu poziomym)
3,1	Ściana sztywna		Do EI 90 S: B × H = 200 × 100 – 1500 × 800 mm

Montaż bezzaprawowy z płytą ogniochronną w ścianach sztywnych, kołnierz do kołnierza

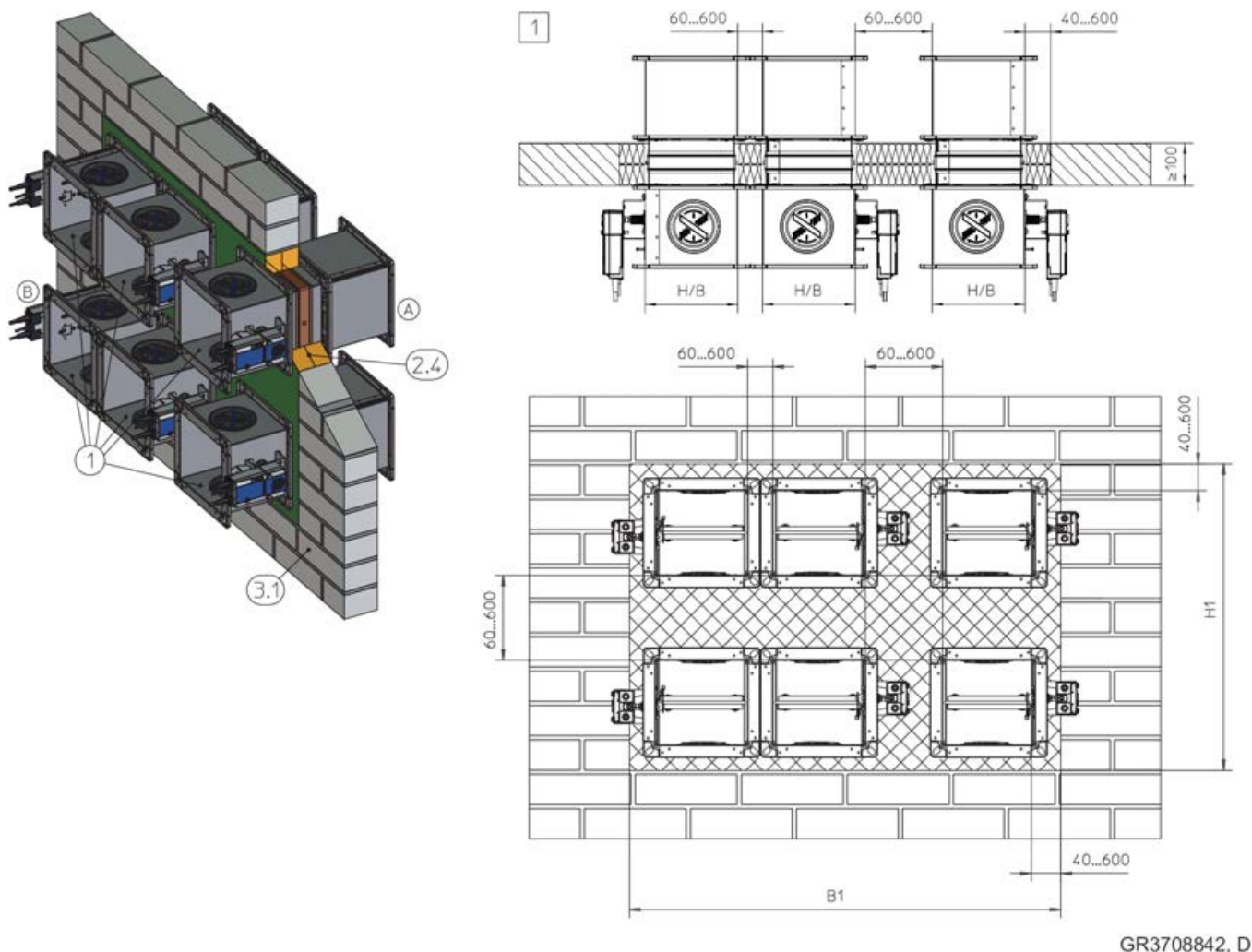


GR3696530, B

Rys. 76: Montaż bezzaprawowy w ścianach sztywnych, z płytą ogniochronną, kołnierz do kołnierza, na rysunku pokazano umieszczenie bok do boku (dotyczy również kłap montowanych jedna nad drugą)

1	FK2-EU	3,1	Ściana sztywna
2,4	System powlekanych płyt ogniochronnych	1	Do EI 90 S

Montaż bezzaprawowy z płytą ogniochronną, w ścianach sztywnych, montaż wielu klap, kołnierz do kołnierza



Rys. 77: Montaż bezzaprawowy w ścianach sztywnych, z płytą ogniochronną, montaż wielu klap, kołnierz do kołnierza, na rysunku pokazano umieszczenie bok do boku (dotyczy również klap montowanych jedna nad drugą)

1	FK2-EU	3,1	Ściana sztywna
2,4	System powlekanych płyt ogniochronnych	1	Do EI 90 S

W przypadku montażu wielu klap należy zwrócić uwagę:

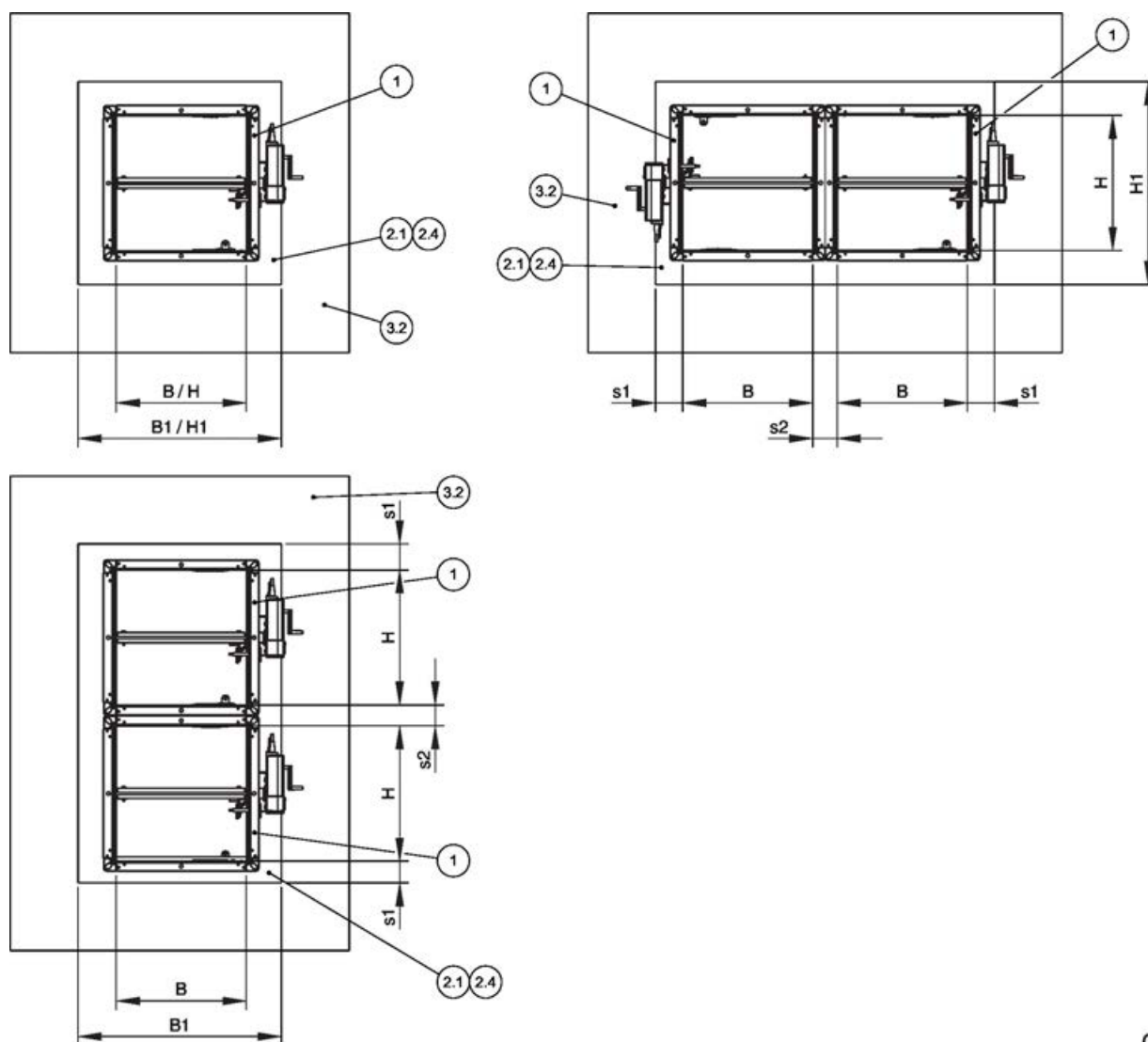
- Całkowita powierzchnia klap przeciwpożarowych: 2.4 m² max.
- Możliwa liczba klap w otworze montażowym jest określona przez wymiar klap (B × H) i maksymalną całkowitą powierzchnię klap (2.4 m²).
- Maksymalna wielkość płyty ogniochronnej: B1 x H1, w zależności od producenta
- Odległość od nośnych elementów konstrukcji ≥ 40 mm
- Montaż z osią pionową lub poziomą

Dodatkowe wymagania: montaż bezzaprawowy z płytą ogniochronną w ścianach sztywnych

- Ściana sztywna, ↪ na stronie 48
- Długość obudowy L = 305 lub 500 mm
- Systemy płyt ogniochronnych, szczegóły montażu, odległości / wymiary, ↪ na stronie 45
- Podwieszenie i mocowanie, ↪ Rozdział 5.13 „Mocowanie klapy przeciwpożarowej” na stronie 241 ↪ 5.13.3 „Mocowanie klapy przy zastosowaniu płyty ogniochronnej” na stronie 243

5.5 W podatnych ścianach działowych

5.5.1 Informacje ogólne



GR3870078, A

Rys. 78: Ściany szachtów z metalową konstrukcją szkieletową – aranżacja/odległości

1	FK2-EU	3,2	Ściana podatna, obustronna okładzina
2,1	Zaprawa	s1	Szczelina na obwodzie, ☞ na stronie 41
2,4	System powlekanych płyt ogniochronnych	s2	Odległość pomiędzy kłapami przeciwpożarowymi, ☞ „Odległości” na stronie 40

Sposób montażu	Otwór montażowy [mm]			
	B1	H1	s1	s2
Montaż z wykorzystaniem zaprawy ¹	B + 450 max.	H + 450 max.	≤ 225	60 ⁴ – 225
Montaż bezzaprawowy z zestawem montażowym ES ^{1,2}	B + 140	H + 140	montaż centralnie	
Montaż bezzaprawowy z płytą ogniochronną ³	B + 80 do 1200	H + 80 do 1200	40 – 600	60 ⁴ – 600

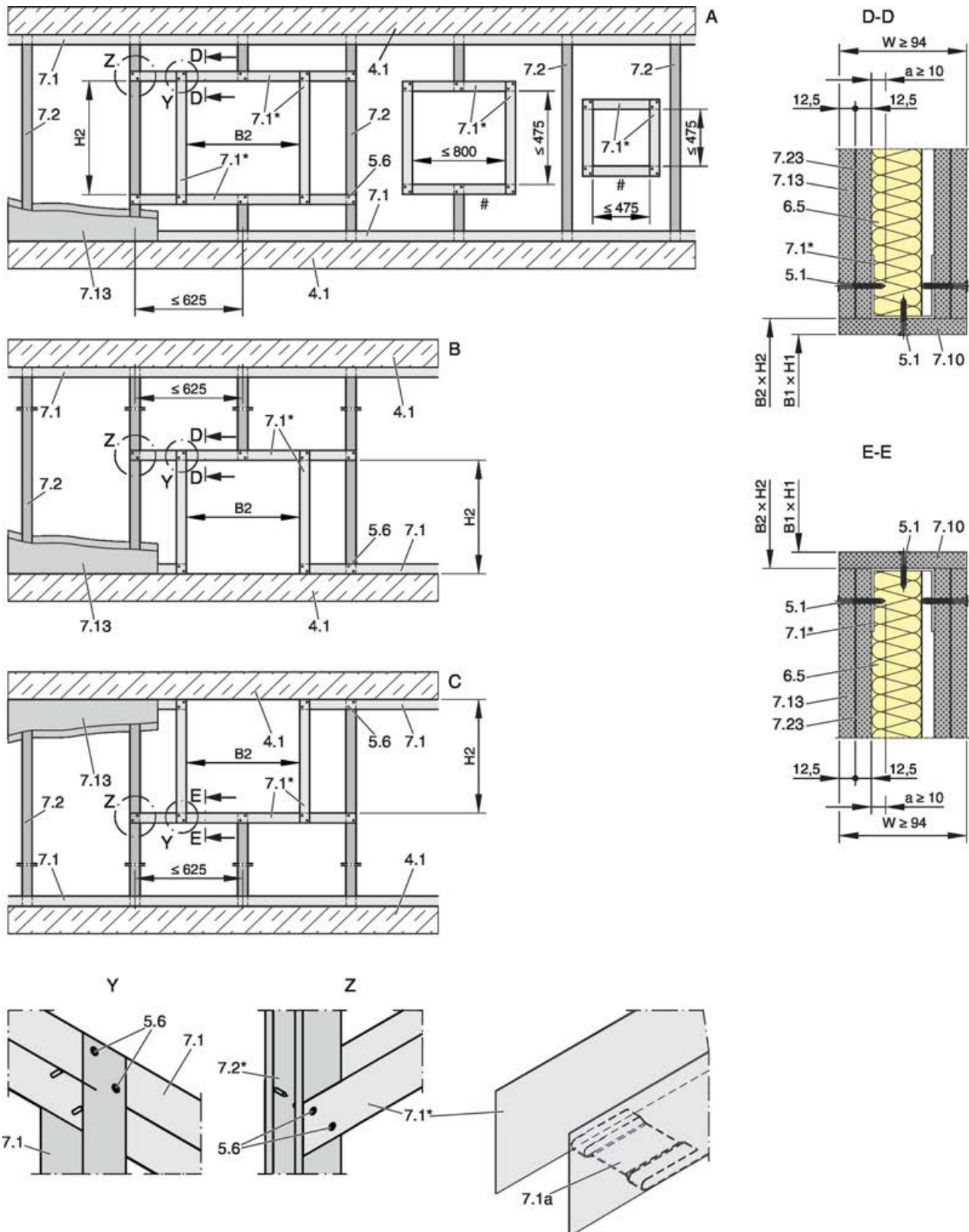
¹ Opcjonalny panel wykończeniowy lub zgodnie ze szczegółami montażu

² Tolerancja otworu montażowego ± 2 mm

³ Panel wykończeniowy zgodnie ze szczegółami montażu

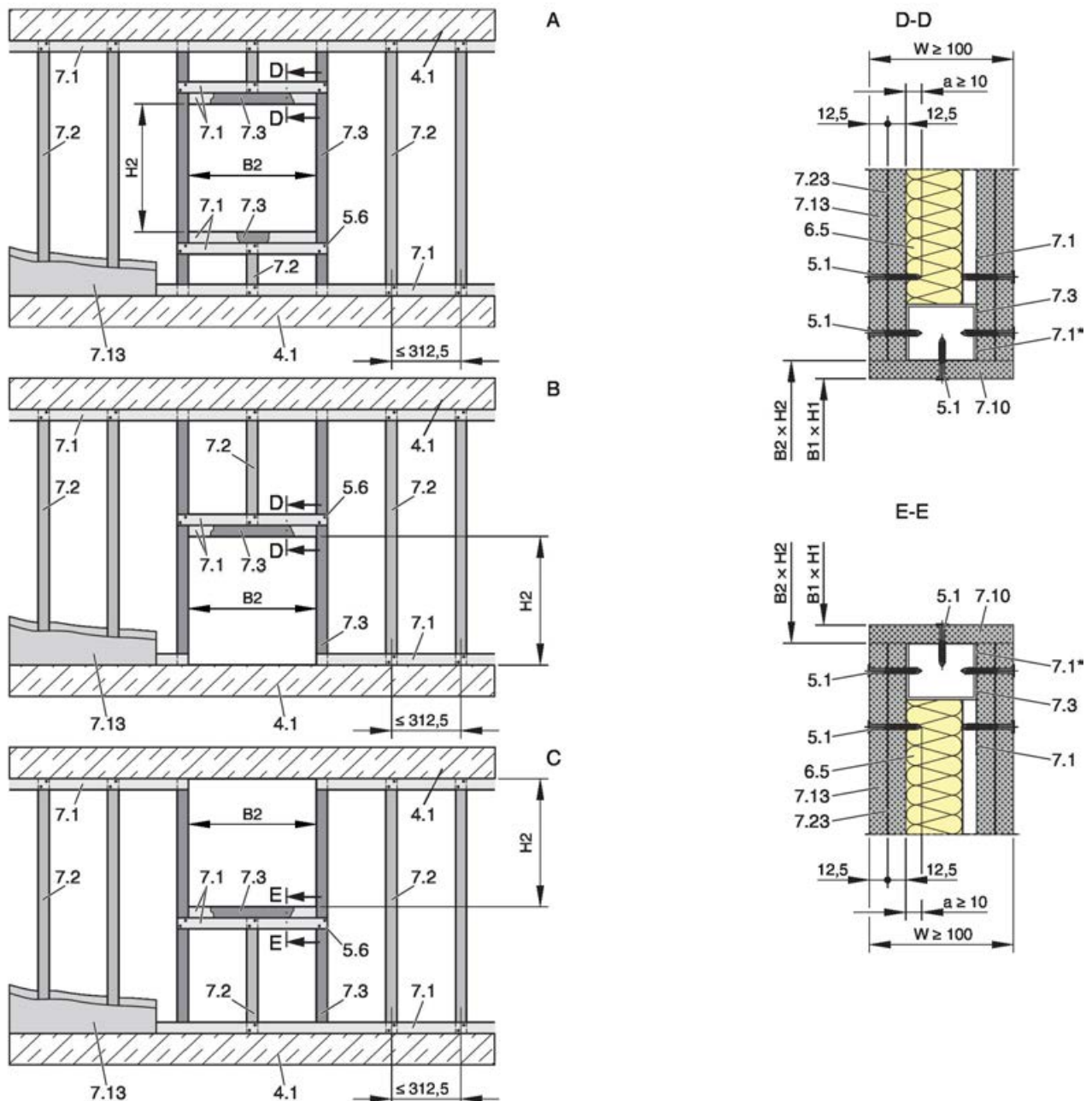
⁴ Dla kłap o długości 305 mm i montażu jedna nad drugą, odległość pomiędzy kłapami FK2-EU musi wynosić co najmniej 75 mm.

Podatna ściana działowa z metalową konstrukcją szkieletową, obustronna okładzina



Rys. 79: Podatna ściana działowa z metalową konstrukcją szkieletową, obustronna okładzina, opis Rys. 80

W ścianach oddzielenia przeciwpożarowego z metalową konstrukcją szkieletową, obustronna okładzina

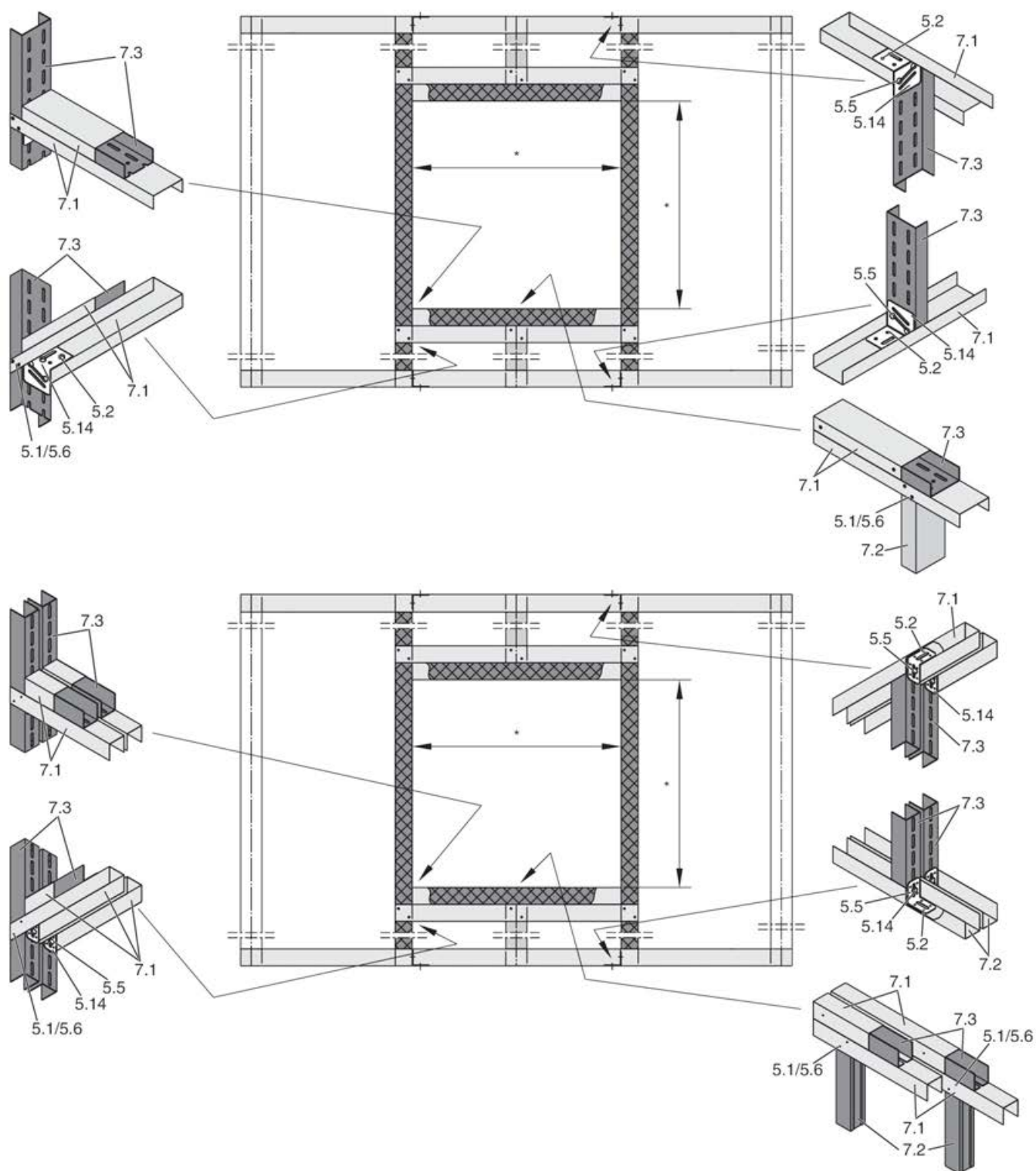


Rys. 80: W ścianach oddzielenia przeciwpożarowego z metalową konstrukcją szkieletową, obustronna okładzina

A	Ściana podatna z metalową konstrukcją szkieletową lub stalową konstrukcją szkieletową / ściana działowa / ściana oddzielenia przeciwpożarowego	7,2 7,3 7,10	Profil stalowy CW Profil stalowy UA Panel wykończeniowy zgodnie ze szczegółami montażu
B	Ściana podatna z metalową konstrukcją szkieletową lub stalową konstrukcją szkieletową / ściana działowa / ściana oddzielenia przeciwpożarowego, montaż w pobliżu podłogi	7,13 7,23 B1 × H1	Okładzina (np. płyta gipsowo kartonowa) Arkusz blachy (jeśli zastosowano, w zależności od producenta ściany) Otwór montażowy
C	Ściana podatna z metalową konstrukcją szkieletową lub stalową konstrukcją szkieletową / ściana działowa / ściana oddzielenia przeciwpożarowego, montaż w pobliżu sufitu	B2 × H2 *	Otwór w metalowej konstrukcji wsporczej (bez paneli: B2 = B1, H2 = H1) Zamknięta strona części metalowej musi być umieszczona od strony otworu montażowego
4,1	Strop sztywny / podłoga sztywna	#	Układ może się różnić
5,1	Wkręt do płyt gipsowo-kartonowych		
5,6	Śruba lub nit stalowy		

W podatnych ścianach działowych > Informacje ogólne

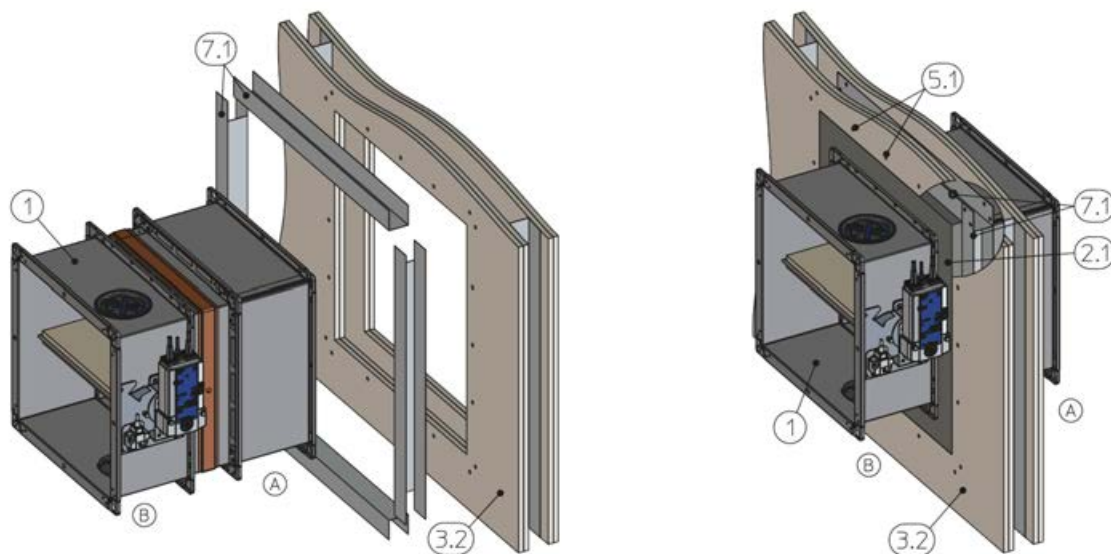
- 6,5 Wełna mineralna (w zależności od konstrukcji ściany)
- 7,1 Profil stalowy UW
- 7.1a Profil UW z obróbką cięcia lub gięcia



Rys. 81: Metalowa konstrukcja szkieletowa ściany działowej, konstrukcja pojedyncza i podwójna

5,1	Wkręt do płyt gipsowo-kartonowych	7,1	Profil stalowy UW
5,2	Śruba z łbem sześciokątnym M6	7,2	Profil stalowy CW
5,5	Śruba zamkowa, L ≤ 50 mm, z podkładką i nakrętką	7,3	Profil stalowy UA
5,6	Nit stalowy	*	Otwór montażowy zgodnie ze szczegółami montażu
5,14	Kątownik wsporczy		

Montaż na późniejszym etapie



GR3478229, A

Rys. 82: Montaż w podatnej ścianie działowej na późniejszym etapie, w przypadku otworów montażowych ≤ 475 mm pomiędzy dwoma słupkami, rysunek pokazuje montaż z wykorzystaniem zaprawy (dotyczy również montażu bezzaprawowego)

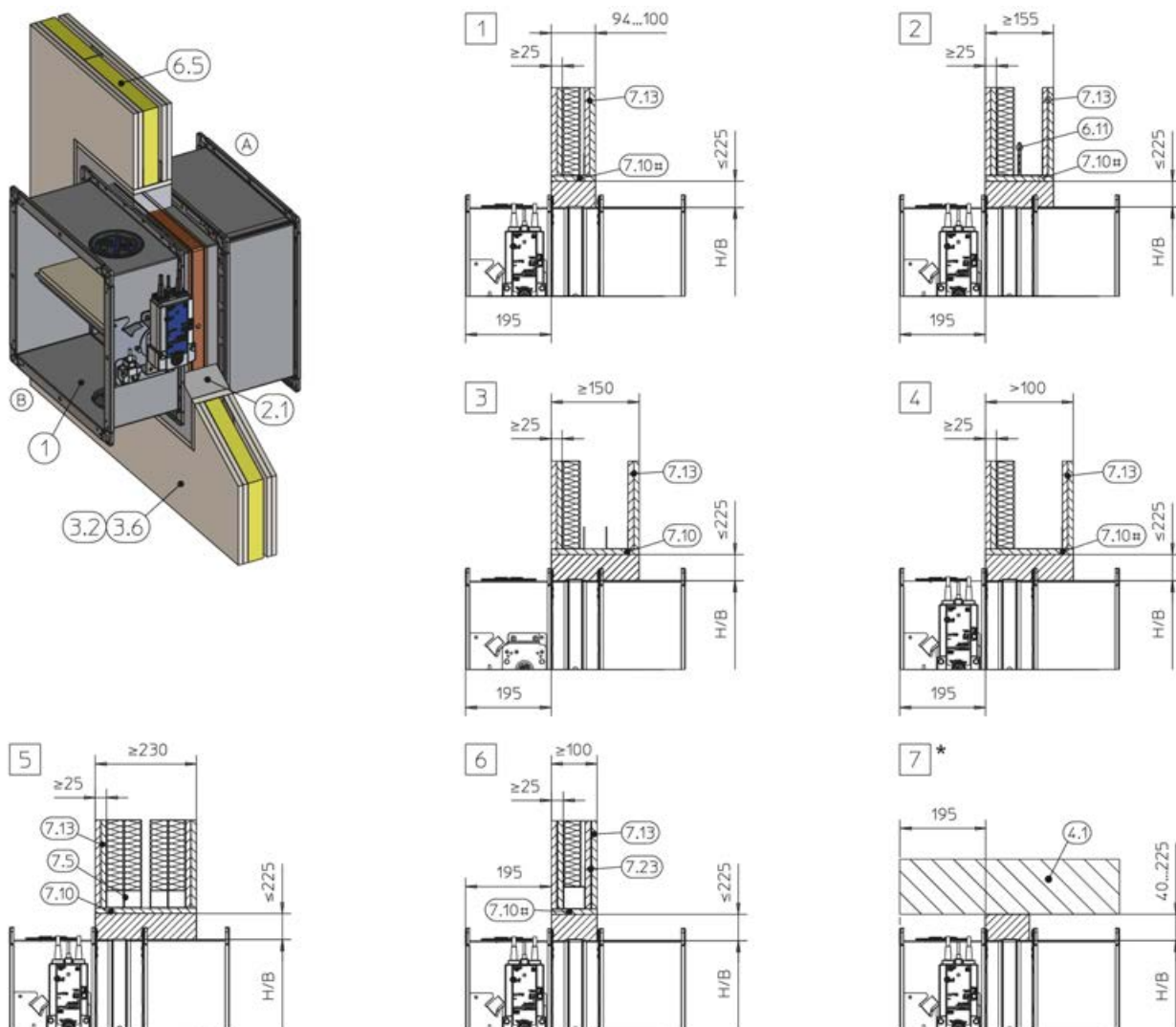
- | | | | |
|-----|--|-----|--|
| 1 | FK2-EU | 5,1 | Wkręt do płyt gipsowo kartonowych, odległość pomiędzy wkrętami ≤ 100 mm |
| 2,1 | Zaprawa | 7,1 | Profile UW, przycięte na wymiar (po stronie Klienta), zachodzące na siebie |
| 3,2 | Ściana podatna z metalową konstrukcją szkieletową i obustronną okładziną | | |

Dodatkowe wymagania: podatne ściany działowe i ściany oddzielenia przeciwpożarowego z metalową konstrukcją szkieletową

- Podatne ściany działowe lub oddzielenia przeciwpożarowego, ↗ na stronie 49
- Musi być zapewnione bezpieczeństwo konstrukcyjne ściany (po stronie Klienta). Określenie kompensacji, zwłaszcza w odniesieniu do dużych otworów montażowych (montaż wielu kłap w jednym otworze), musi być ustalane indywidualnie (po stronie Klienta).

5.5.2 Montaż z wykorzystaniem zaprawy

Montaż z wykorzystaniem zaprawy w podatnych ścianach działowych i oddzielenia przeciwpożarowego

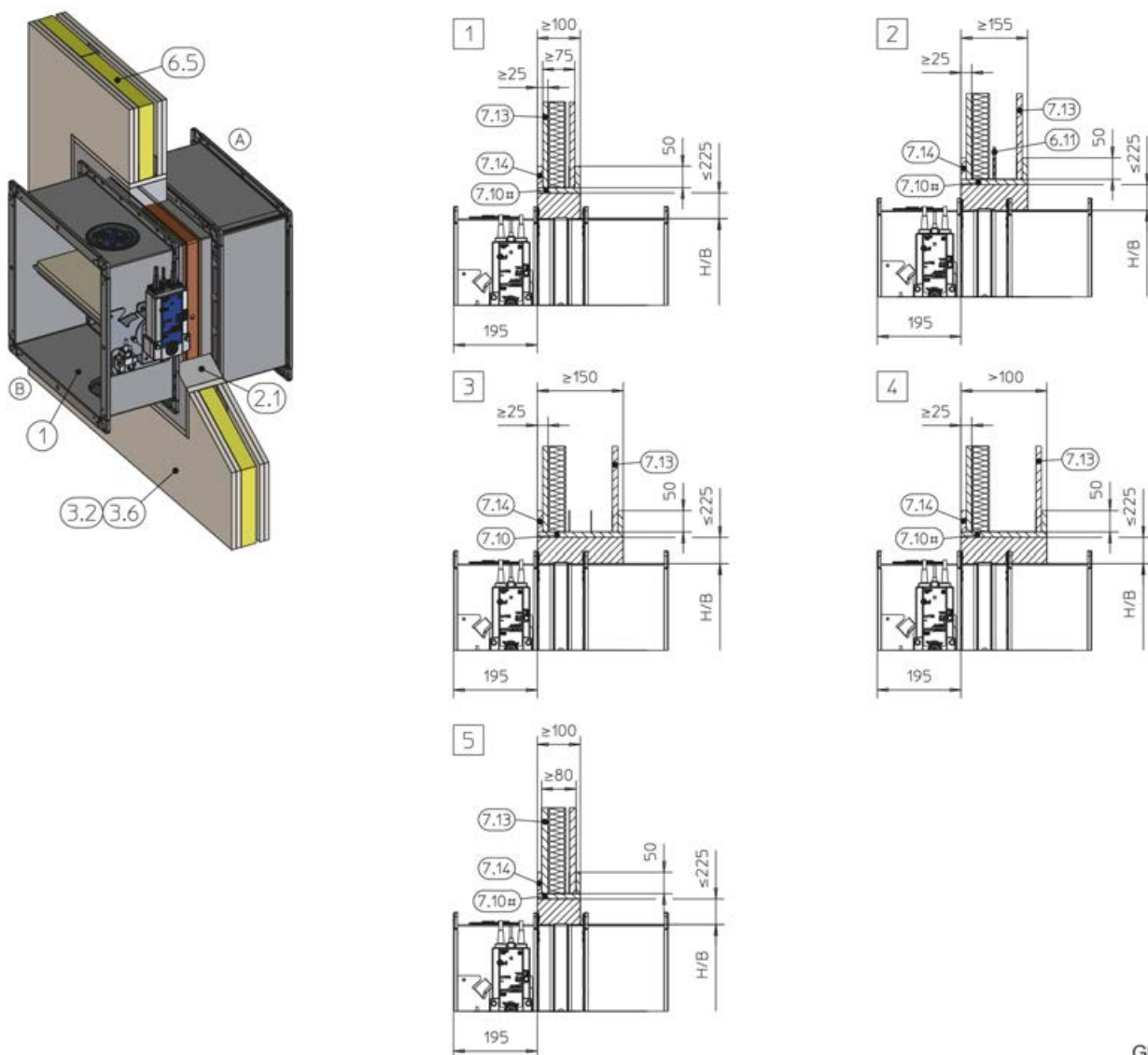


GR3438867, C
GR3436323, G

Rys. 83: Montaż z wykorzystaniem zaprawy w podatnych ścianach działowych i oddzielenia przeciwpożarowego

1	FK2-EU	7,5	Stalowa konstrukcja szkieletowa
2,1	Zaprawa	7,10	Panel wykończeniowy
3,2	Ściana podatna z metalową konstrukcją szkieletową i obustronną okładziną	7,10#	Opcjonalne panele wykończeniowe z płyty gipsowo kartonowej
3,6	Ściany oddzielenia przeciwpożarowego z metalową konstrukcją szkieletową, okładzina obustronna	7,13	Okładzina (np. płyta gipsowo kartonowa)
4,1	Strop sztywny / podłoga sztywna	7,23	Arkusz blachy w zależności od producenta ściany
6,5	Wełna mineralna (w zależności od konstrukcji ściany)	*	Montaż w pobliżu podłogi analogicznie do [7]
6,11	Pasek izolacji (w zależności od konstrukcji ściany)	[1] – [7]	Do EI 120 S

Montaż z wykorzystaniem zaprawy w ścianach podatnych z metalową konstrukcją szkieletową

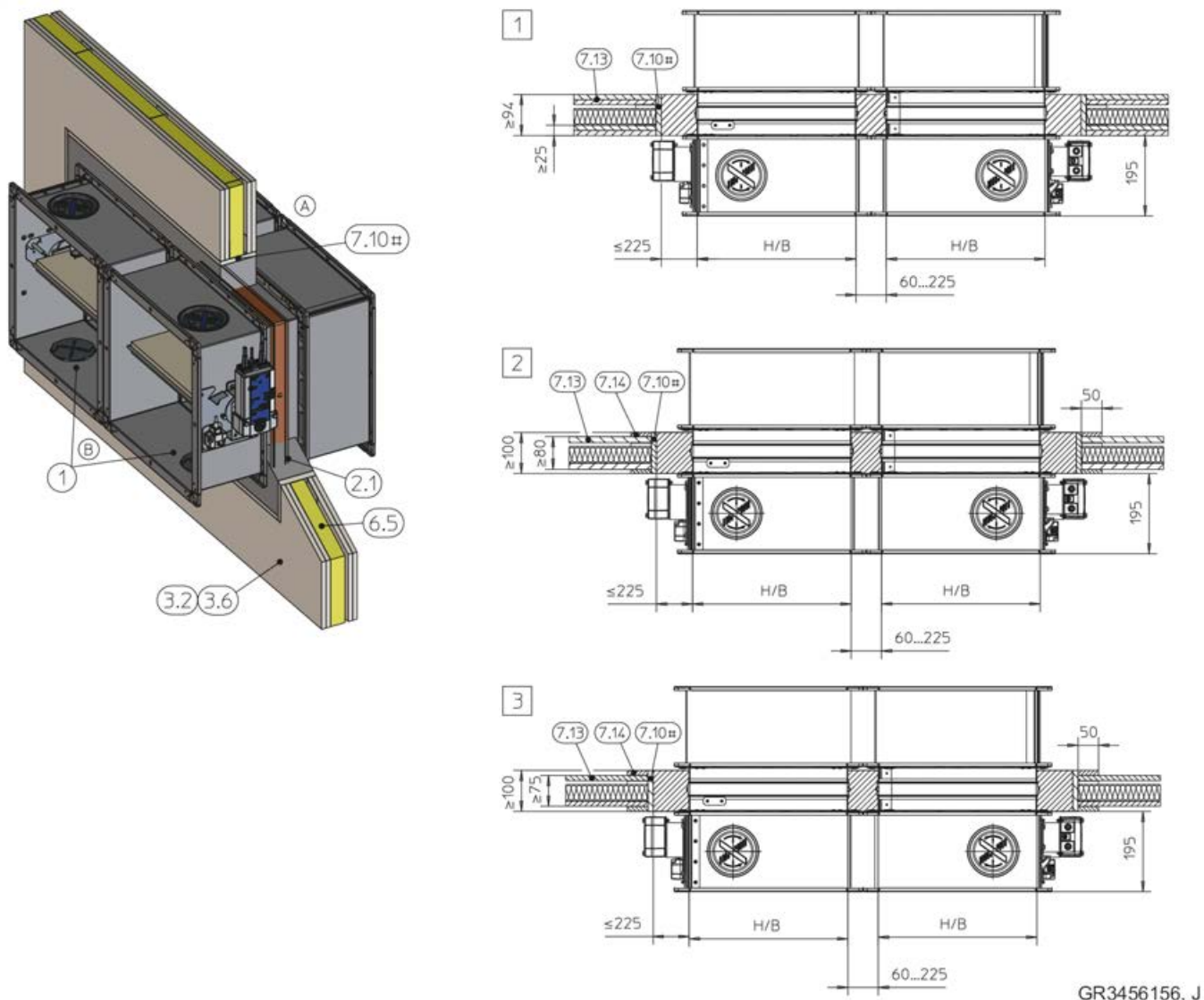


GR3436323, G

Rys. 84: Montaż z wykorzystaniem zaprawy w ścianach podatnych z metalową konstrukcją szkieletową

1	FK2-EU	7,10#	Opcjonalne panele wykończeniowe z płyty gipsowo kartonowej
2,1	Zaprawa	7,13	Okładzina (np. płyta gipsowo kartonowa)
3,2	Ściana podatna z metalową konstrukcją szkieletową i obustronną okładziną	7,14	Pas płyty wzmacniającej z tego samego materiału co ściana
3,6	Ściany oddzielenia przeciwpożarowego z metalową konstrukcją szkieletową, okładzina obustronna	*	Montaż w pobliżu podłogi analogicznie do 7
6,5	Wełna mineralna (w zależności od konstrukcji ściany)	1 – 4	EI 30 S
6,11	Pasek izolacji (w zależności od konstrukcji ściany)	5	Do EI 60 S
7,10	Panel wykończeniowy		

Montaż z wykorzystaniem zaprawy w ścianach podatnych, kołnierz do kołnierza

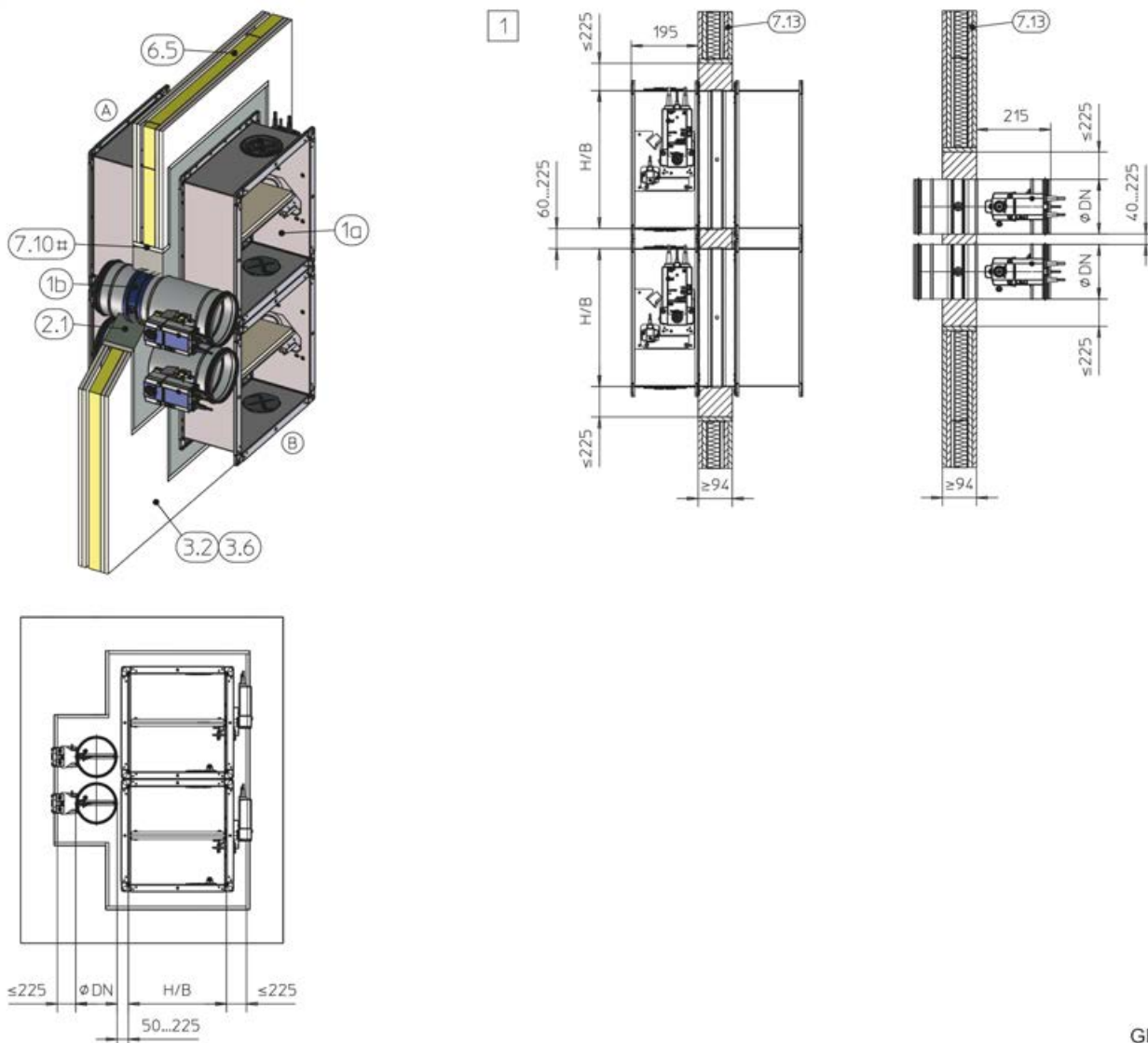


GR3456156, J

Rys. 85: Montaż z wykorzystaniem zaprawy w podatnych ścianach działowych, kołnierz do kołnierza, na rysunku pokazano umieszczenie bok do boku (dotyczy również kłap montowanych jedna nad drugą)

1	FK2-EU	7,13	Okładzina (np. płyta gipsowo kartonowa)
2,1	Zaprawa	7,14	Pas płyty wzmacniającej z tego samego materiału co ściana
3,2	Ściana podatna z metalową konstrukcją szkieletową i obustronną okładziną	1	Do EI 120 S
3,6	Ściany oddzielenia przeciwpożarowego z metalową konstrukcją szkieletową, okładzina obustronna	2	Do EI 60 S
6,5	Wełna mineralna (w zależności od konstrukcji ściany)	3	EI 30 S
7,10#	Panele wykończeniowe zgodnie ze szczegółami montażu Rys. 83 i Rys. 84		

Montaż z wykorzystaniem zaprawy w ścianach podatnych, FK2-EU i FKRS-EU razem



GR3505558, E

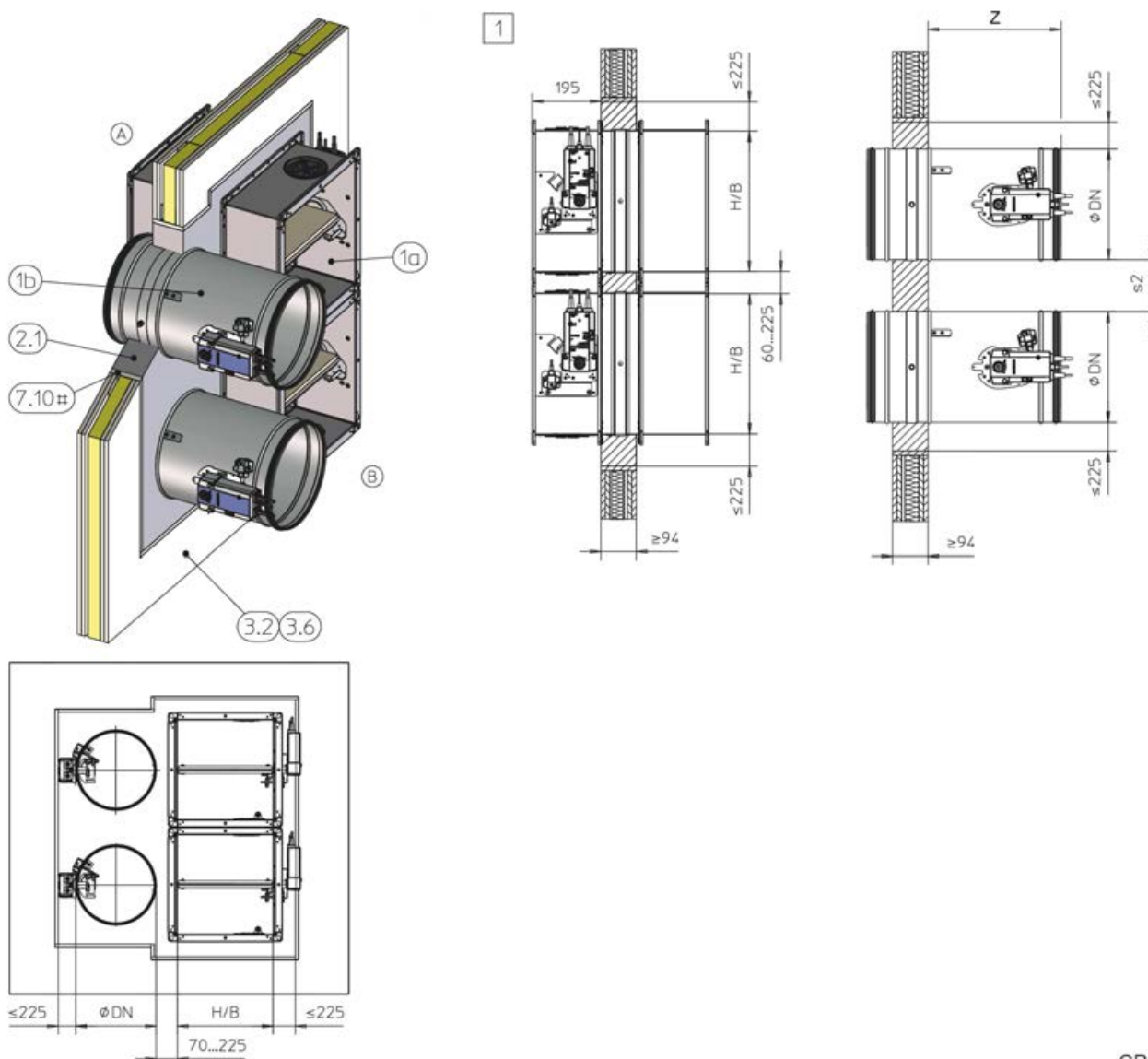
Rys. 86: Montaż z wykorzystaniem zaprawy w ścianach podatnych, FK2-EU i FKRS-EU razem

1a	FK2-EU do $B \times H \leq 800 \times 400$ mm	6,5	Wełna mineralna (w zależności od konstrukcji ściany)
1b	FKRS-EU		
2,1	Zaprawa	7,10#	Panele wykończeniowe zgodnie ze szczegółami montażu Rys. 83 i Rys. 84
3,2	Ściana podatna z metalową konstrukcją szkieletową i obustronną okładziną	7,13	Okładzina (np. płyta gipsowo kartonowa)
3,6	Ściany oddzielenia przeciwpożarowego z metalową konstrukcją szkieletową, okładzina obustronna	1	Do EI 90 S

W przypadku montażu łączonego należy zwrócić uwagę:

- Całkowita powierzchnia klap przeciwpożarowych ≤ 1.2 m².
- Możliwe rozmieszczenie jedna obok drugiej lub jedna nad drugą. Szczegóły dostępne na życzenie. Szczegóły montażu FKRS-EU, dostępne w instrukcji montażu i eksploatacji tego typu kłapy.
- Odległość od nośnych elementów konstrukcji ≥ 40 mm

Montaż z wykorzystaniem zaprawy w ścianach podatnych, FK2-EU i FKR-EU razem



GR3709228, D

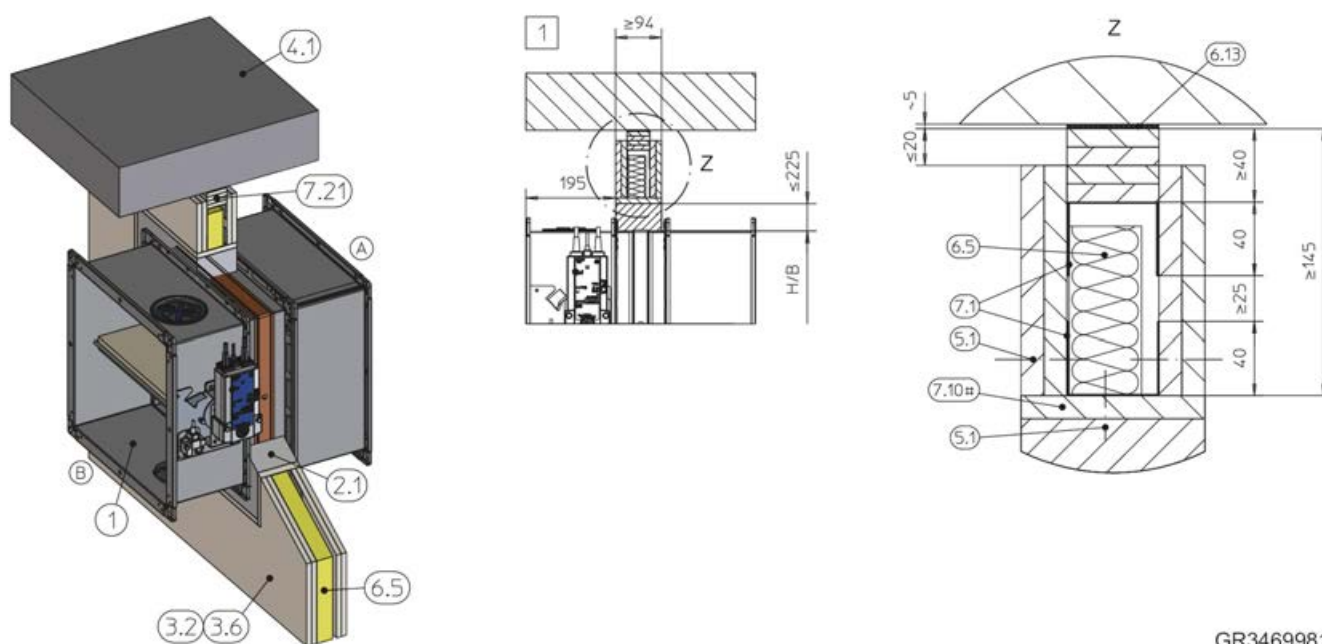
Rys. 87: Montaż z wykorzystaniem zaprawy w ścianach podatnych, FK2-EU i FKR-EU razem

1a	FK2-EU do $B \times H \leq 800 \times 400$ mm	Z	Konstrukcja z króćcem 370 mm
1b	FKR-EU		Konstrukcja z kołnierzem 342 mm
2,1	Zaprawa	s2	Konstrukcja z króćcem 40 – 225 mm
3,2	Ściana podatna z metalową konstrukcją szkieletową i obustronną okładziną	1	Konstrukcja z kołnierzem 80 – 225 mm
3,6	Ściany oddzielenia przeciwpożarowego z metalową konstrukcją szkieletową, okładzina obustronna		Do EI 90 S
7,10#	Panele wykończeniowe zgodnie ze szczegółami montażu Rys. 83 i Rys. 84		

W przypadku montażu łączonego należy zwrócić uwagę:

- Całkowita powierzchnia klap przeciwpożarowych ≤ 1.2 m².
- Możliwe rozmieszczenie jedna obok drugiej lub jedna nad drugą. Szczegóły dostępne na życzenie. Szczegóły montażu FKR-EU, dostępne w instrukcji montażu i eksploatacji tego typu kłapy.
- Odległość od nośnych elementów konstrukcji ≥ 40 mm

Montaż z wykorzystaniem zaprawy w podatnych ścianach działowych, z elastycznym połączeniem ze stropem



GR3469981, G

Rys. 88: Montaż z wykorzystaniem zaprawy w podatnych ścianach działowych, z elastycznym połączeniem ze stropem

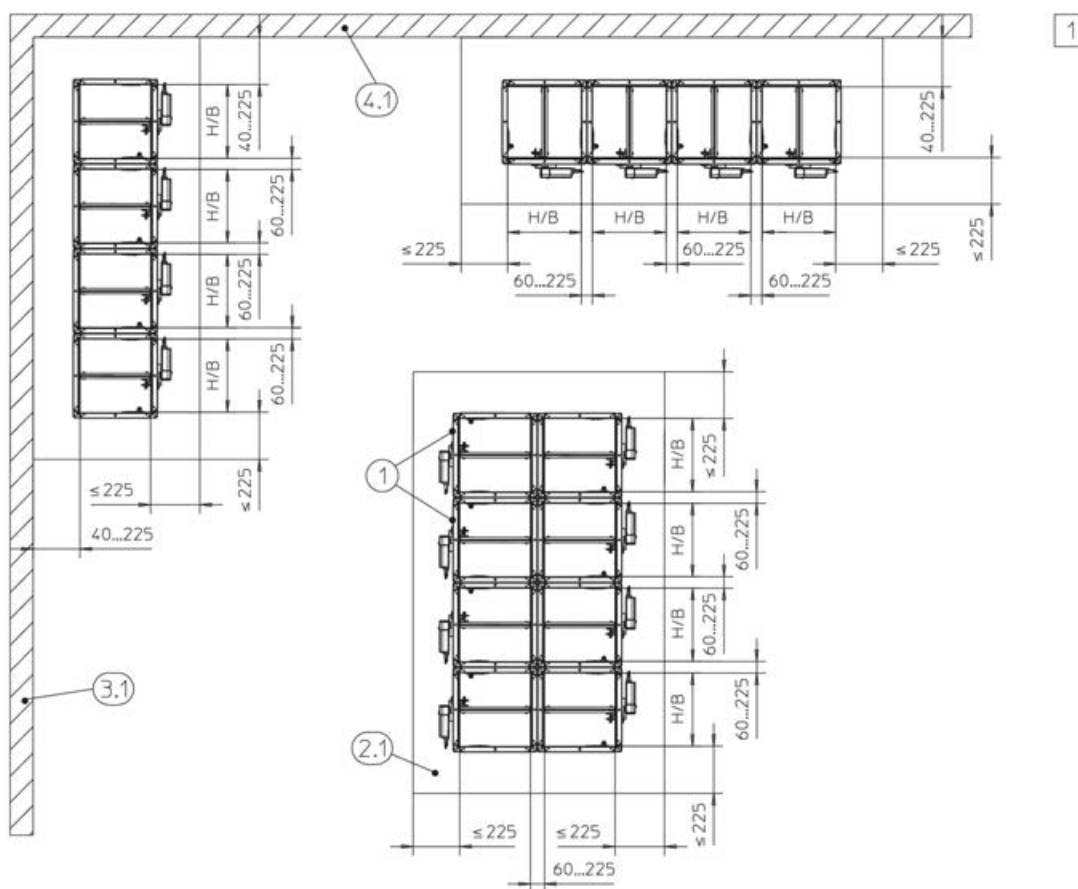
1	FK2-EU	6,5	Wełna mineralna (w zależności od konstrukcji ściany)
2,1	Zaprawa	6,13	Paski wełny mineralnej A1, wypełnienie alternatywne (jeśli konieczne wyrównać nierówną ścianę)
3,2	Ściana podatna z metalową konstrukcją szkieletową i obustronną okładziną	7,1	Profil stalowy UW
3,6	Ściany oddzielenia przeciwpożarowego z metalową konstrukcją szkieletową, okładzina obustronna	7,10#	Panele wykończeniowe zgodnie ze szczegółami montażu Rys. 83 i Rys. 84
4,1	Strop sztywny	7,21	Paski do połączenia z sufitem (np. 4 × ≥ 10 mm)
5,1	Wkręt do płyt gipsowo-kartonowych	1	Do EI 120 S

Uwaga: Rysunek jest przykładowy. Odległość od stropu zależy od elastycznego połączenia ze stropem, spodziewanego osiadania stropu i specyfikacji producenta ściany.

Dodatkowe wymagania: montaż z wykorzystaniem zaprawy w podatnych ścianach działowych i ścianach oddzielenia przeciwpożarowego

- Podatne ściany działowe, ☞ *na stronie 49*
- Długości obudowy L = 305 i 500 mm
- 60 – 225 mm odległość pomiędzy dwoma klapami FK2-EU tej samej wielkości w jednym otworze montażowym (odstępstwa na zapytanie).
- Odległość od nośnych elementów konstrukcji ≥ 40 mm
- Jeśli klapy przeciwpożarowe są różnych wielkości, szczelina na obwodzie nie może być większa niż ≤ 225 mm

5.5.3 Montaż z wykorzystaniem zaprawy - montaż wielu klap w jednym otworze montażowym

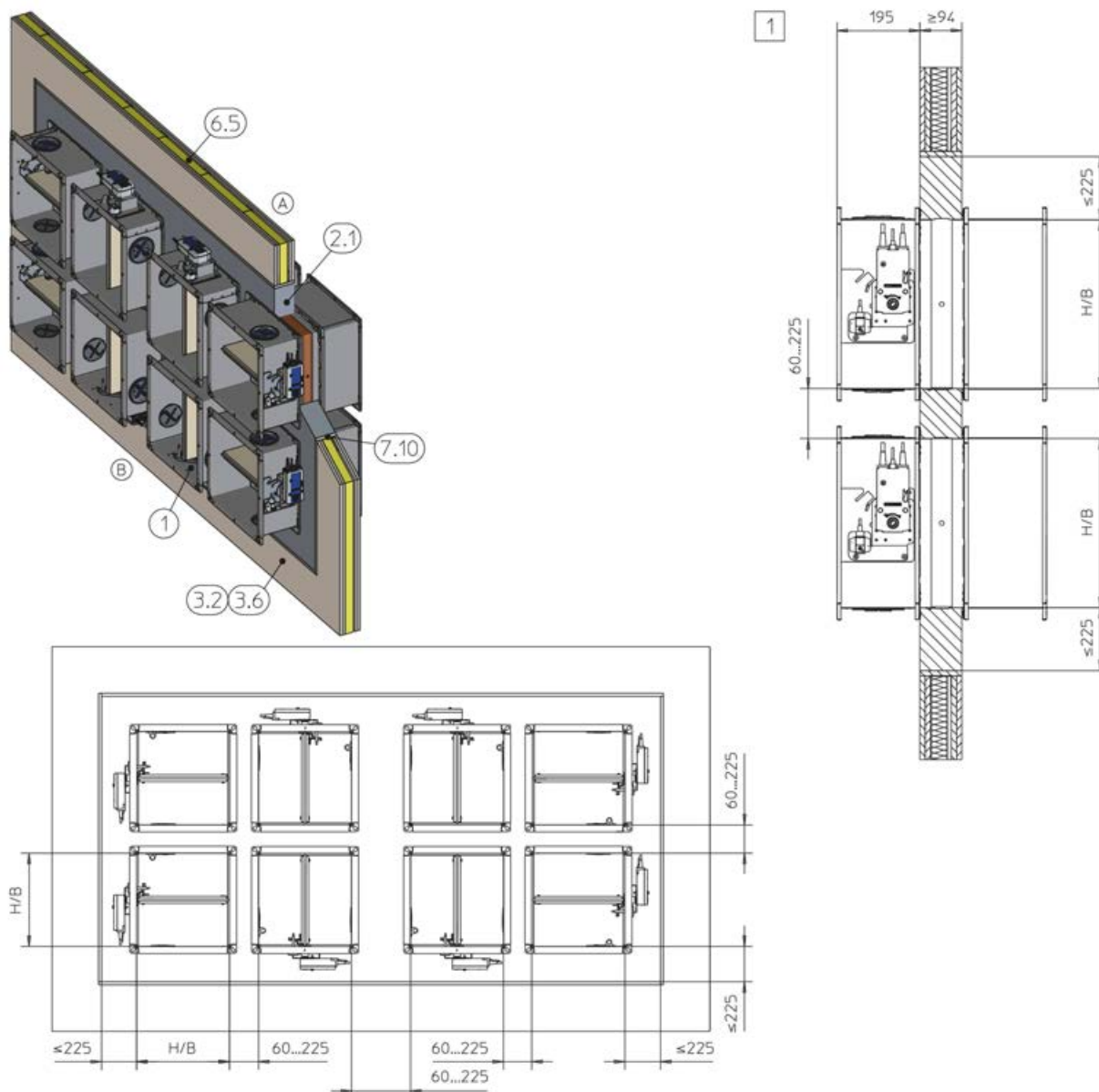


GR3767363, A

Rys. 89: Montaż z wykorzystaniem zaprawy - montaż wielu klap w jednym otworze montażowym

- | | | | |
|-----|------------------------------------|----------|-----------------------------------|
| 1 | FK2-EU | 4,1 | Strop sztywny (konstrukcja nośna) |
| 2,1 | Zaprawa | 1 | Do EI 90 S |
| 3,1 | Ściana sztywna (konstrukcja nośna) | | |

W podatnych ścianach działowych > Montaż z wykorzystaniem zaprawy - montaż wielu...



GR3720069, D

Rys. 90: Montaż z wykorzystaniem zaprawy - montaż wielu klap w jednym otworze montażowym

- | | | | |
|-----|---|------|--|
| 1 | FK2-EU | 6,5 | Wełna mineralna (w zależności od konstrukcji ściany) |
| 2,1 | Zaprawa | 7,10 | Panel wykończeniowy |
| 3,2 | Ściana podatna z metalową konstrukcją szkieletową i obustronną okładziną | 1 | Do EI 90 S |
| 3,6 | Ściany oddzielenia przeciwpożarowego z metalową konstrukcją szkieletową, okładzina obustronna | | |

Dodatkowe wymagania: montaż z wykorzystaniem zaprawy – montaż wielu klap w jednym otworze montażowym

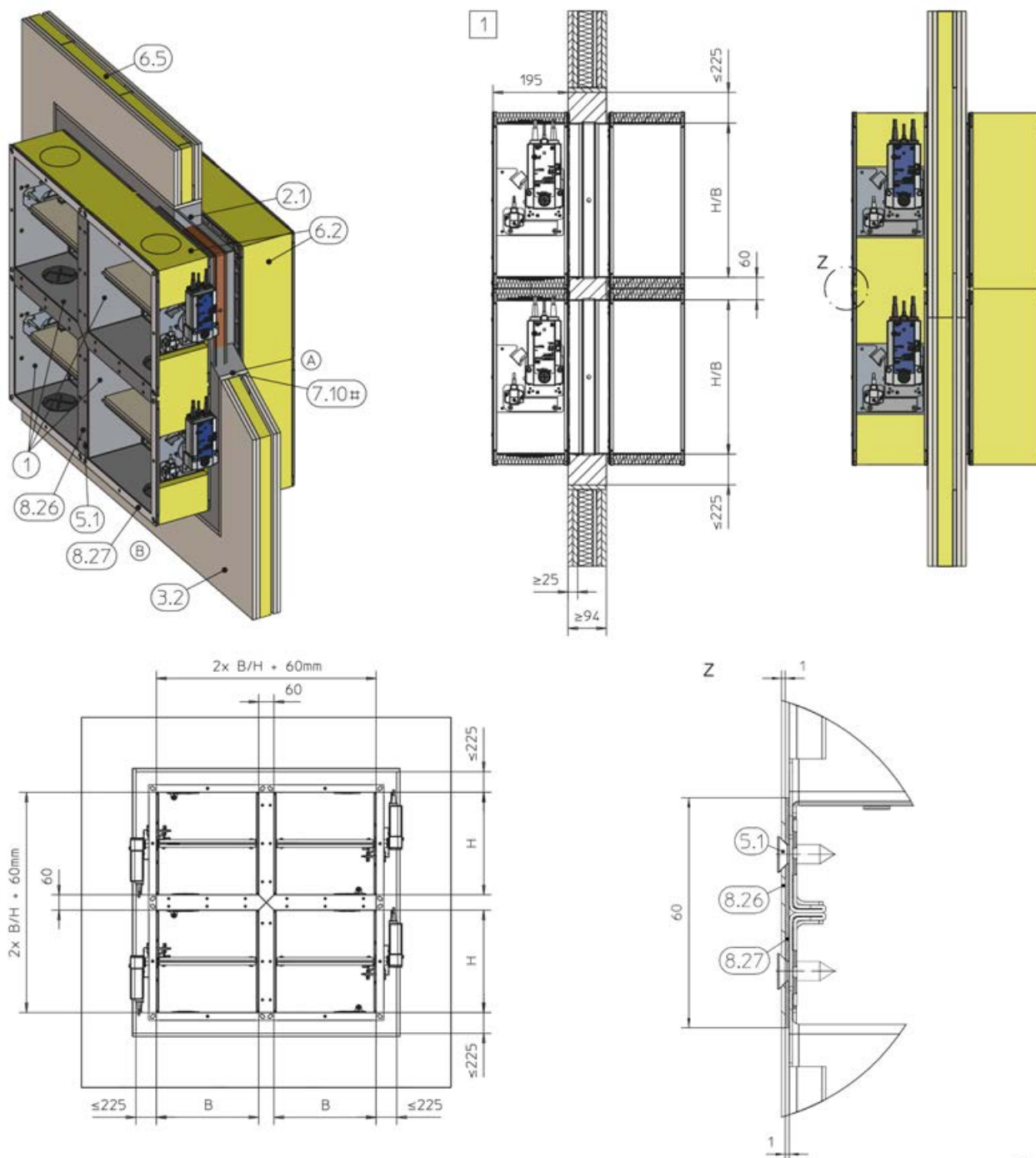
- Podatne ściany działowe, ↗ na stronie 49
- Długość obudowy L = 305 lub 500 mm
- Całkowita powierzchnia klap przeciwpożarowych ($B \times H$) $\leq 4.8 \text{ m}^2$
- Możliwa liczba klap w otworze montażowym jest określona przez wymiar klap ($B \times H$) i maksymalną całkowitą powierzchnię klap (4.8 m^2)
- Klapy mogą być umieszczone w jednym lub w dwóch rzędach.
- Odległość od nośnych elementów konstrukcji $\geq 40 \text{ mm}$

W podatnych ścianach działowych > Montaż z wykorzystaniem zaprawy - montaż wielu...

- Jeżeli siłowniki umieszczone są pomiędzy kłapami przeciwpożarowymi, należy zapewnić odpowiednią wolną przestrzeń do inspekcji.
- Szerokość warstwy zaprawy nie może przekraczać 225 mm, w razie konieczności należy zapewnić dodatkowe belki.

W podatnych ścianach działowych > Montaż z wykorzystaniem zaprawy – bateria 4 kl...

5.5.4 Montaż z wykorzystaniem zaprawy – bateria 4 klap we wspólnym przewodzie

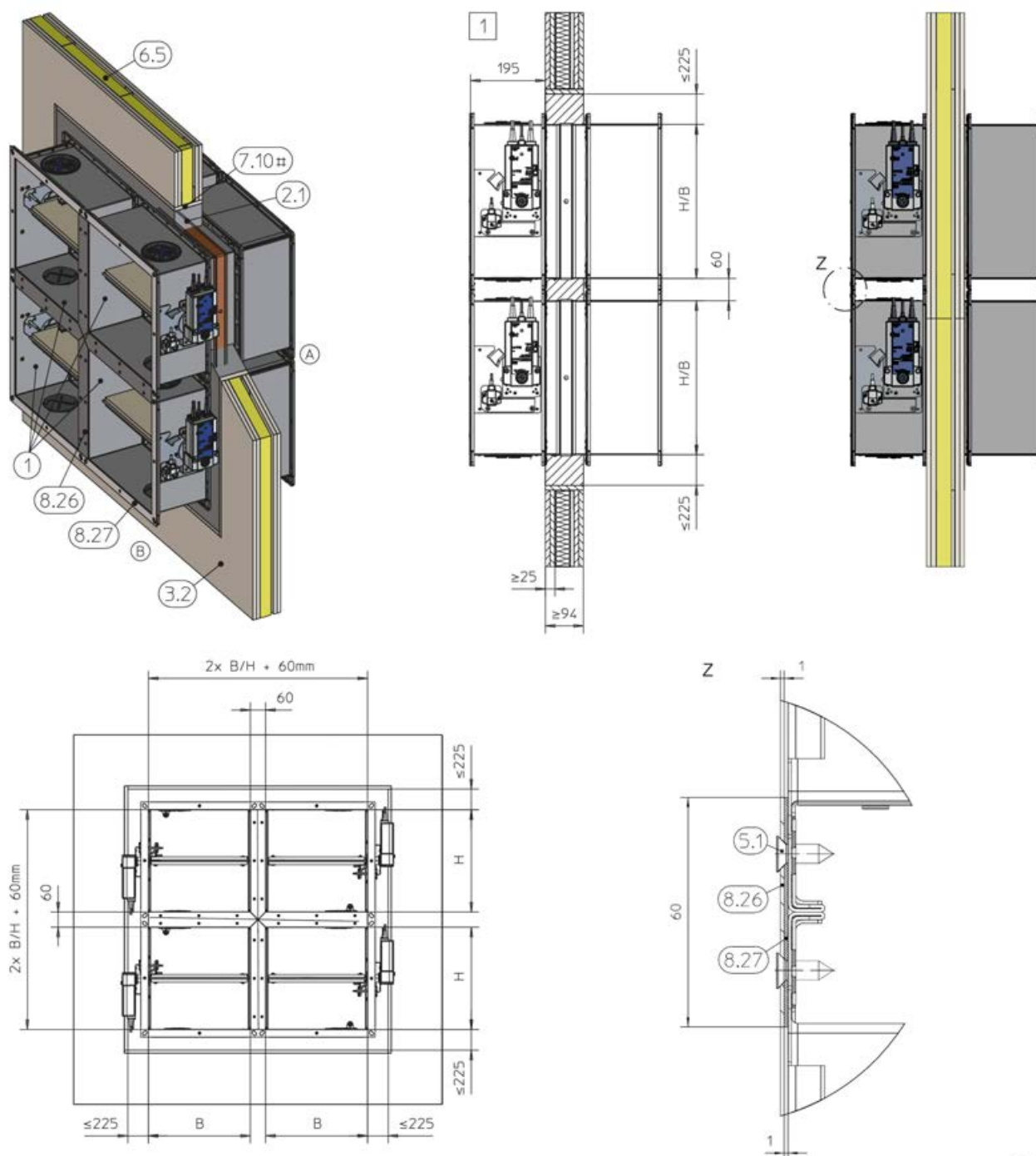


GR3590138, E

Rys. 91: Montaż z wykorzystaniem zaprawy – bateria 4 klap we wspólnym przewodzie

- | | | | |
|-----|---|----------|---|
| 1 | FK2-EU | 7,10# | Panele wykończeniowe zgodnie ze szczegółami montażu Rys. 83 i Rys. 84 |
| 2,1 | Zaprawa | 7,13 | Okładzina (np. płyta gipsowo kartonowa) |
| 3,2 | Ściana podatna z metalową konstrukcją szkieletową i obustronną okładziną | 8,26 | Metalowy płaskownik, $t = 1 \text{ mm}$ (poza zakresie dostawy) |
| 5,1 | Wkręty samogwintujące, odstęp $\sim 150 \text{ mm}$ | 8,27 | Uszczelka |
| 6,2 | Wełna mineralna, $\geq 1000 \text{ }^\circ\text{C}$, $\geq 80 \text{ kg/m}^3$, $d \geq 30 \text{ mm}$ | 1 | Do EI 120 S |
| 6,5 | Wełna mineralna (w zależności od konstrukcji ściany) | | |

W podatnych ścianach działowych > Montaż z wykorzystaniem zaprawy – bateria 4 kl...



GR3566741, D

Rys. 92: Montaż z wykorzystaniem zaprawy – bateria 4 klap we wspólnym przewodzie

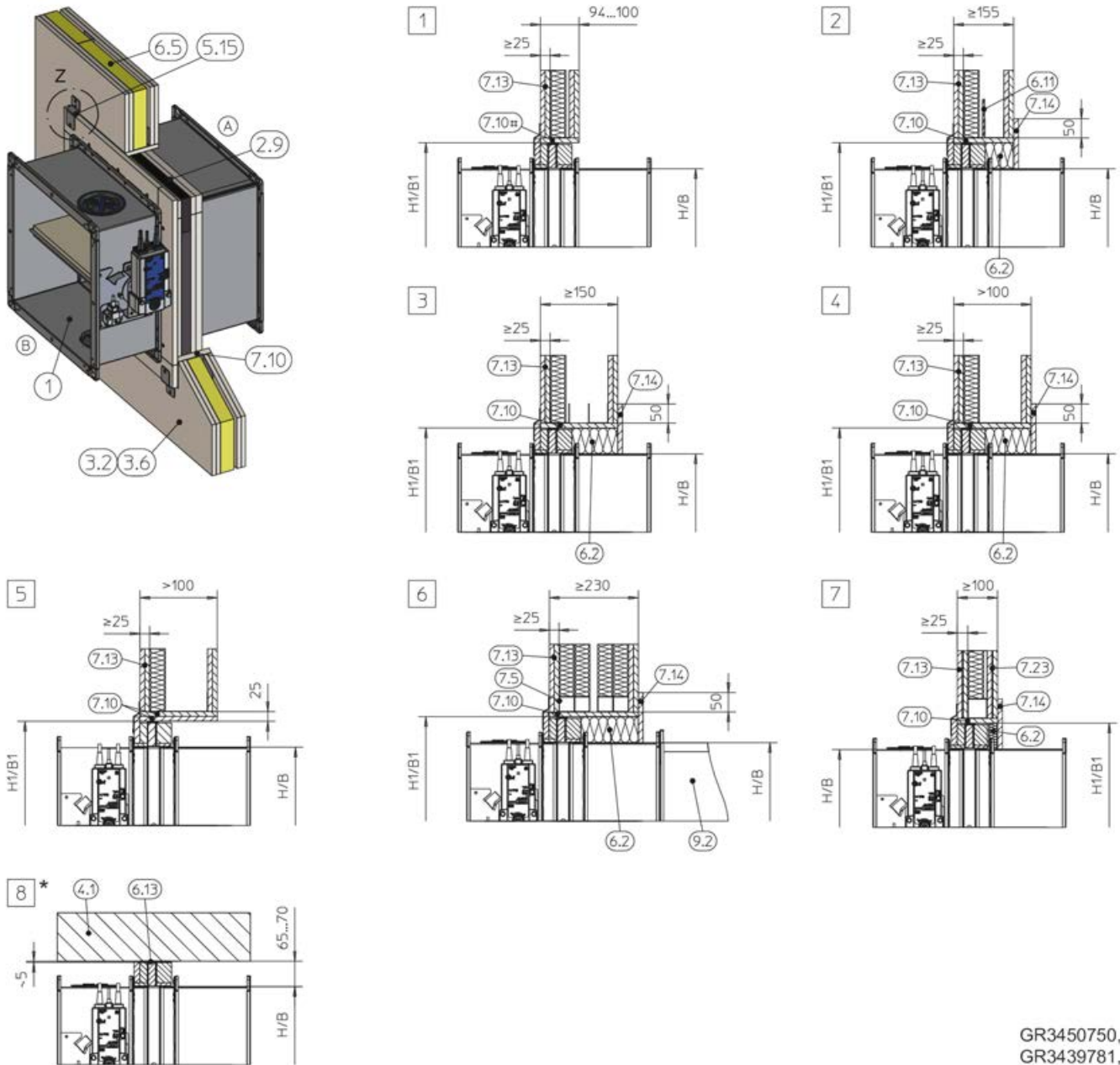
1	FK2-EU	7,10#	Panely wykończeniowe zgodnie ze szczegółami montażu Rys. 83 i Rys. 84
2,1	Zaprawa	8,26	Metalowy płaskownik, t = 1 mm (poza zakresem dostawy)
3,2	Ściana podatna z metalową konstrukcją szkieletową i obustronną okładziną	8,27	Uszczelka
5,1	Wkręty samogwintujące, odstęp ~ 150 mm	1	Do EI 90 S
6,5	Wełna mineralna (w zależności od konstrukcji ściany)		

Dodatkowe wymagania: montaż z wykorzystaniem zaprawy – bateria 4 klap we wspólnym przewodzie

- Podatne ściany działowe (z wyłączeniem ścian oddzielenia przeciwpożarowego), ↗ *na stronie 49*
- Długość obudowy $L = 500$ mm
- 4 kłapy, łączna powierzchnia kłap przeciwpożarowych 4.8 m² (wspólny przewód)
- Połączenie 4 kłap przeciwpożarowych, jedna obok drugiej lub jedna nad drugą, połączenie/uszczelnienie z metalowym płaskownikiem (poza zakresem dostawy).
- Umieścić metalowy płaskownik (stal ocynkowana, o grubości co najmniej 1 mm, szerokości ok. 60 mm, $L = 2 \times B / H + 60$ mm) na przewodzie i przymocować samogwintującymi wkrętami w odstępach co ok. 150 mm.
- Dokładnie wypełnić szczelinę na obwodzie kłapy oraz pomiędzy kłapami warstwą zaprawy.
- Dla EI 120 S: umieścić wełnę mineralną (6.2) na obwodzie zarówno po stronie obsługowej, jak i zabudowy; nie zakrywać elementów obsługi, w przeciwnym razie działanie kłapy będzie utrudnione. Musi pozostać dostęp do otworu inspekcyjnego i tabliczki znamionowej.
- Odległość od nośnych elementów konstrukcji ≥ 40 mm

5.5.5 Montaż bezzaprawowy z zestawem montażowym ES

Montaż bezzaprawowy w podatnych ścianach działowych, z zestawem montażowym ES



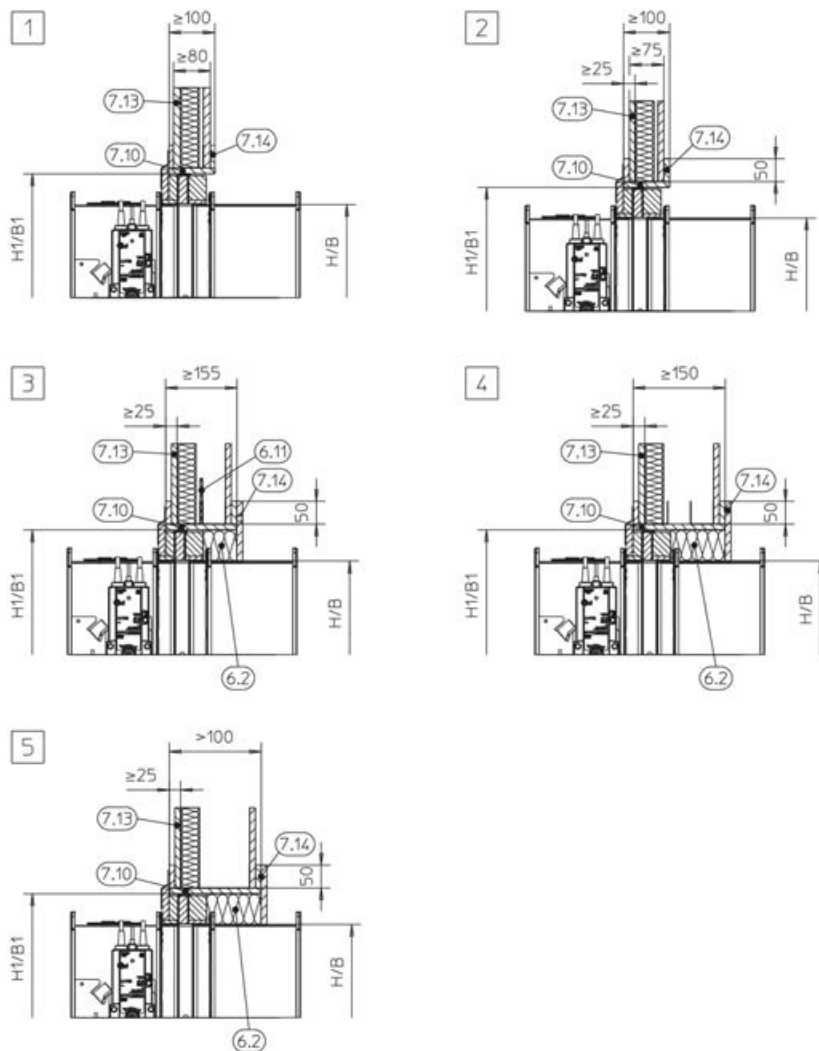
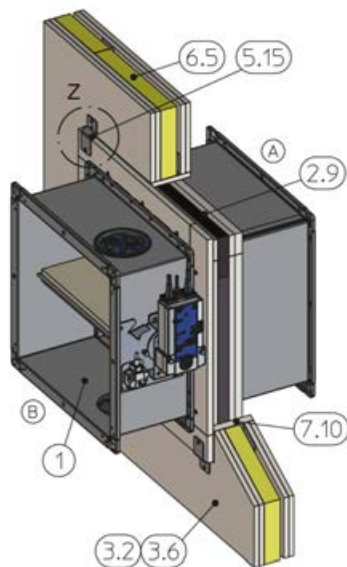
GR3450750, L
GR3439781, G

Rys. 93: Montaż bezzaprawowy w podatnych ścianach działowych, z zestawem montażowym ES

1	FK2-EU	7,10	Panel wykończeniowy
2,9	Zestaw montażowy ES	7,10#	Opcjonalne panele wykończeniowe z płyty gipsowo kartonowej
3,2	Ściana podatna z metalową konstrukcją szkieletową i obustronną okładziną	7,13	Okładzina (np. płyta gipsowo kartonowa)
3,6	Ściany oddzielenia przeciwpożarowego z metalową konstrukcją szkieletową, okładzina obustronna	7,14	Pas płyty wzmacniającej z tego samego materiału co ściana
4,1	Strop sztywny / podłoga sztywna	7,23	Arkusz blachy w zależności od producenta ściany
5,15	Wspornik	9,2	Przewód wentylacyjny lub przedłużka
6,2	Wełna mineralna, $\geq 1000 \text{ }^\circ\text{C}$, $\geq 80 \text{ kg/m}^3$	*	Montaż w pobliżu podłogi analogicznie do [8]
6,5	Wełna mineralna (w zależności od konstrukcji ściany)	H1/B1	Otwór montażowy, tabela 105
6,11	Pasek izolacji (w zależności od konstrukcji ściany)	Z	Sposób montażu, Rys. 23 do Rys. 25
		[1] – [8]	Do EI 120 S: B × H > 800 × 400 – 1500 × 800 mm

- 6,13 Paski wełny mineralnej A1, wypełnienie alternatywne (jeśli konieczne wyrównać nierówną ścianę)
- 7,5 Stalowa konstrukcja szkieletowa

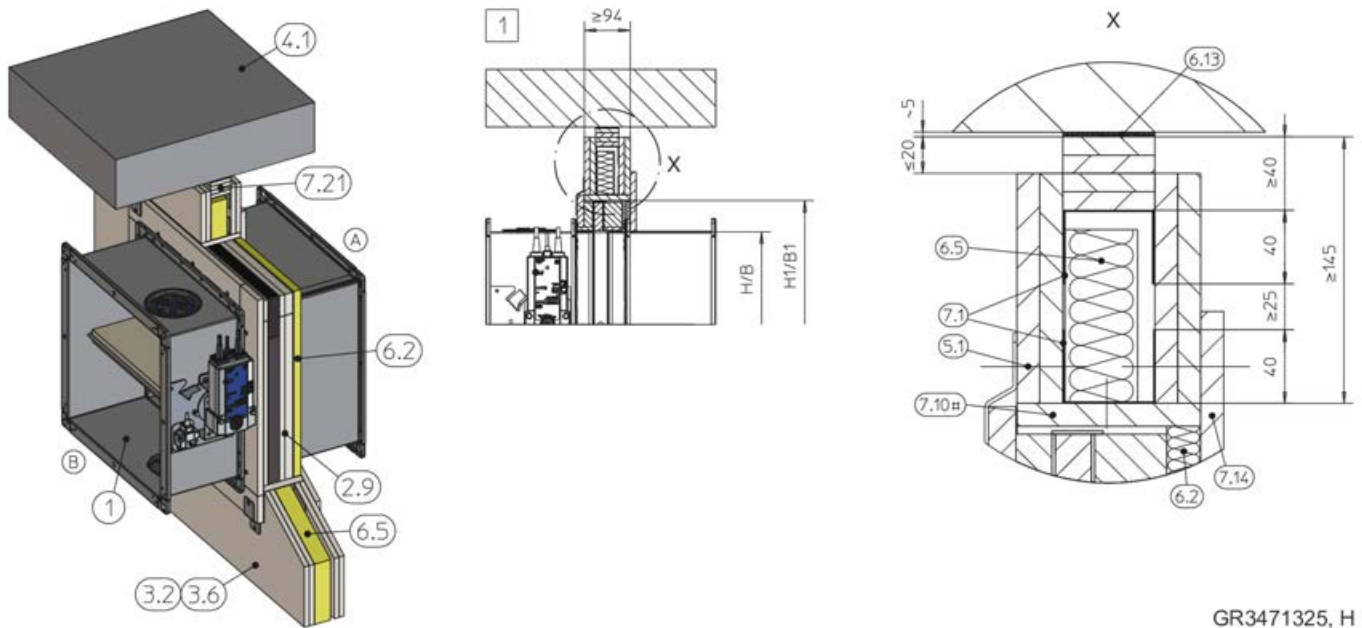
Do EI 90 S:
 $B \times H = 200 \times 100 - 1500 \times 800 \text{ mm}$



GR3450750, L

Rys. 94: Montaż bezzaprawowy w podatnych ścianach działowych, z zestawem montażowym ES

- | | | | |
|------|--|-------|---|
| 1 | FK2-EU | 7,10 | Panel wykończeniowy |
| 2,9 | Zestaw montażowy ES | 7,13 | Okładzina (np. płyta gipsowo kartonowa) |
| 3,2 | Ściana podatna z metalową konstrukcją szkieletową i obustronną okładziną | 7,14 | Pas płyty wzmacniającej z tego samego materiału co ściana |
| 3,6 | Ściany oddzielenia przeciwpożarowego z metalową konstrukcją szkieletową, okładzina obustronna | H1/B1 | Otwór montażowy, tabela 105 |
| 5,15 | Wspornik | Z | Sposób montażu, Rys. 23 do Rys. 25 |
| 6,2 | Wełna mineralna, $\geq 1000 \text{ }^\circ\text{C}$, $\geq 80 \text{ kg/m}^3$ (wymagana dla ścian o grubości $> 100 \text{ mm}$) | 1 | do EI 60 |
| 6,5 | Wełna mineralna (w zależności od konstrukcji ściany) | 2 – 5 | EI 30 S |
| 6,11 | Pasek izolacji (w zależności od konstrukcji ściany) | | |

Montaż bezzaprawowy w podatnych ścianach działowych, z zestawem montażowym ES, z elastycznym połączeniem ze stropem

GR3471325, H

Rys. 95: Montaż bezzaprawowy w podatnych ścianach działowych, z zestawem montażowym ES, z elastycznym połączeniem ze stropem

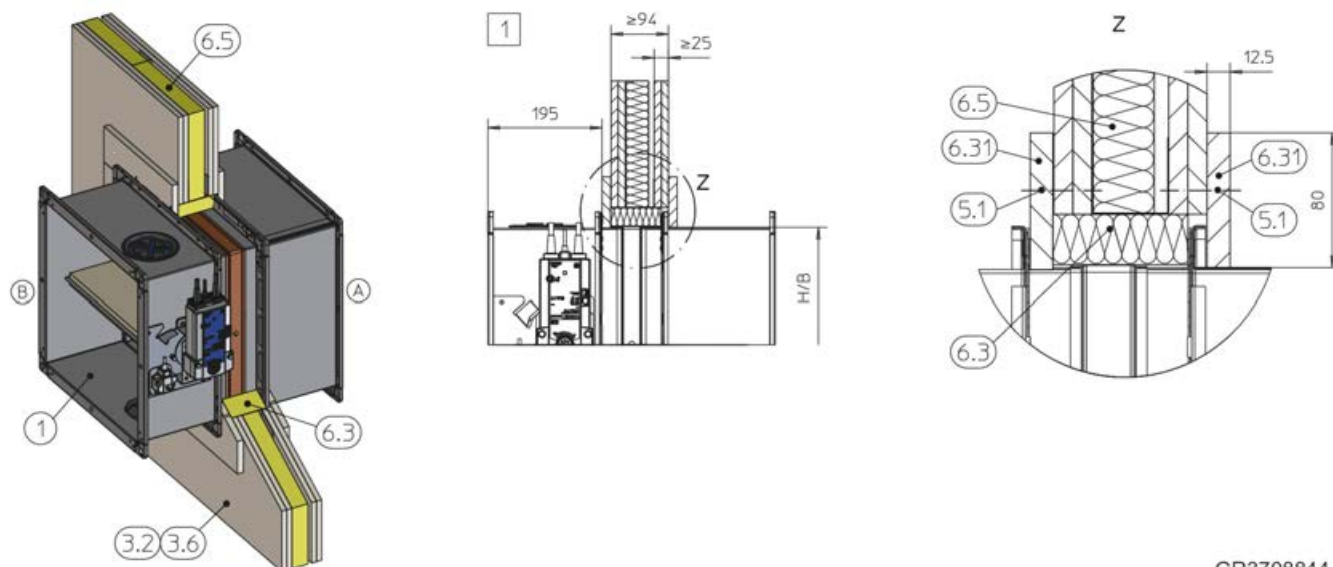
1	FK2-EU	6,13	Paski wełny mineralnej A1, wypełnienie alternatywne (jeśli konieczne wyrównać nierówną ścianę)
2,9	Zestaw montażowy ES	7,1	Profil stalowy UW
3,2	Ściana podatna z metalową konstrukcją szkieletową i obustronną okładziną	7,10#	Opcjonalne panele wykończeniowe z płyty gipsowo-kartonowej
3,6	Ściany oddzielenia przeciwpożarowego z metalową konstrukcją szkieletową, okładzina obustronna	7,14	Płyta wzmacniająca z tego samego materiału wymagana dla ścian o grubości $W > 100$ mm)
4,1	Strop sztywny	7,21	Paski do połączenia z sufitem (n.p. $4 \times \geq 10$ mm)
5,1	Wkręt do płyt gipsowo-kartonowych	H1/B1	Otwór montażowy, tabela ☞ 105
5,15	Wspornik	Z	Sposób montażu, Rys. 23 do Rys. 25
6,2	Wełna mineralna, ≥ 1000 °C, ≥ 80 kg/m ³	1	Do EI 120 S: $B \times H > 800 \times 400 - 1500 \times 800$ mm
6,5	Wełna mineralna (w zależności od konstrukcji ściany)		Do EI 90 S: $B \times H = 200 \times 100 - 1500 \times 800$ mm

Dodatkowe wymagania: montaż bezzaprawowy z zestawem montażowym ES w podatnych ścianach działowych

- Podatne ściany działowe, ☞ na stronie 49
- Długość obudowy $L = 500$ mm
- Odległość od kłapy przeciwpożarowej do sąsiadujących elementów konstrukcyjnych $\geq 80 / 120$ mm (w zależności od umieszczenia wspornika)
- 65 – 70 mm odległość pomiędzy klapą przeciwpożarową ze zmniejszonym zestawem montażowym i elementami konstrukcji nośnych, Rys. 93 / Rys. 94 , szczegóły 6
- ≥ 200 mm odległość pomiędzy dwoma klapami w oddzielnych otworach montażowych

- zapewnić dostęp z tyłu.
 - Dla ścian o grubości > 100 mm, alternatywą zamknięcia z tyłu od 6.2 i 7.14 mogą być dwuwarstwowe panele wykończeniowe (do montażu w pobliżu sufitu wymagane są podwójne panele z trzech stron).
1. ▶ Zamontować zestaw montażowy na klapie przeciwpożarowej, ☞ 5.3.1 „Zestaw montażowy ES - zawartość i składanie” na stronie 52 .
 2. ▶ Umieścić klapę przeciwpożarową w środku otworu montażowego i przymocować za pomocą wsporników i wkrętów do metalowej konstrukcji szkieletowej, Rys. 23 do Rys. 25 .

5.5.6 Montaż bezzaprawowy z wełną mineralną



GR3708844, C

Rys. 96: Montaż bezzaprawowy z wełną mineralną, w podatnych ścianach działowych

- | | | | |
|-----|--|------|---|
| 1 | FK2-EU | 6,3 | Wełna mineralna, $\geq 1000\text{ }^{\circ}\text{C}$, $\geq 100\text{ kg/m}^3$,
$d = 40\text{ mm}$ |
| 3,2 | Ściana podatna z metalową konstrukcją szkieletową i obustronną okładziną | 6,5 | Wełna mineralna (w zależności od konstrukcji ściany) |
| 3,6 | Ściany oddzielenia przeciwpożarowego z metalową konstrukcją szkieletową, okładzina obustronna, metalowa konstrukcja szkieletowa dla ścian działowych Rys. 80 i Rys. 81 | 6,31 | Ogniodoporne paski z płyty gipsowo-kartonowej,
$d = 12,5\text{ mm}$ |
| 4,1 | Strop sztywny / podłoga sztywna | 1 | Do EI 60 S |
| 5,1 | Wkręt do płyt gipsowo-kartonowych | | |

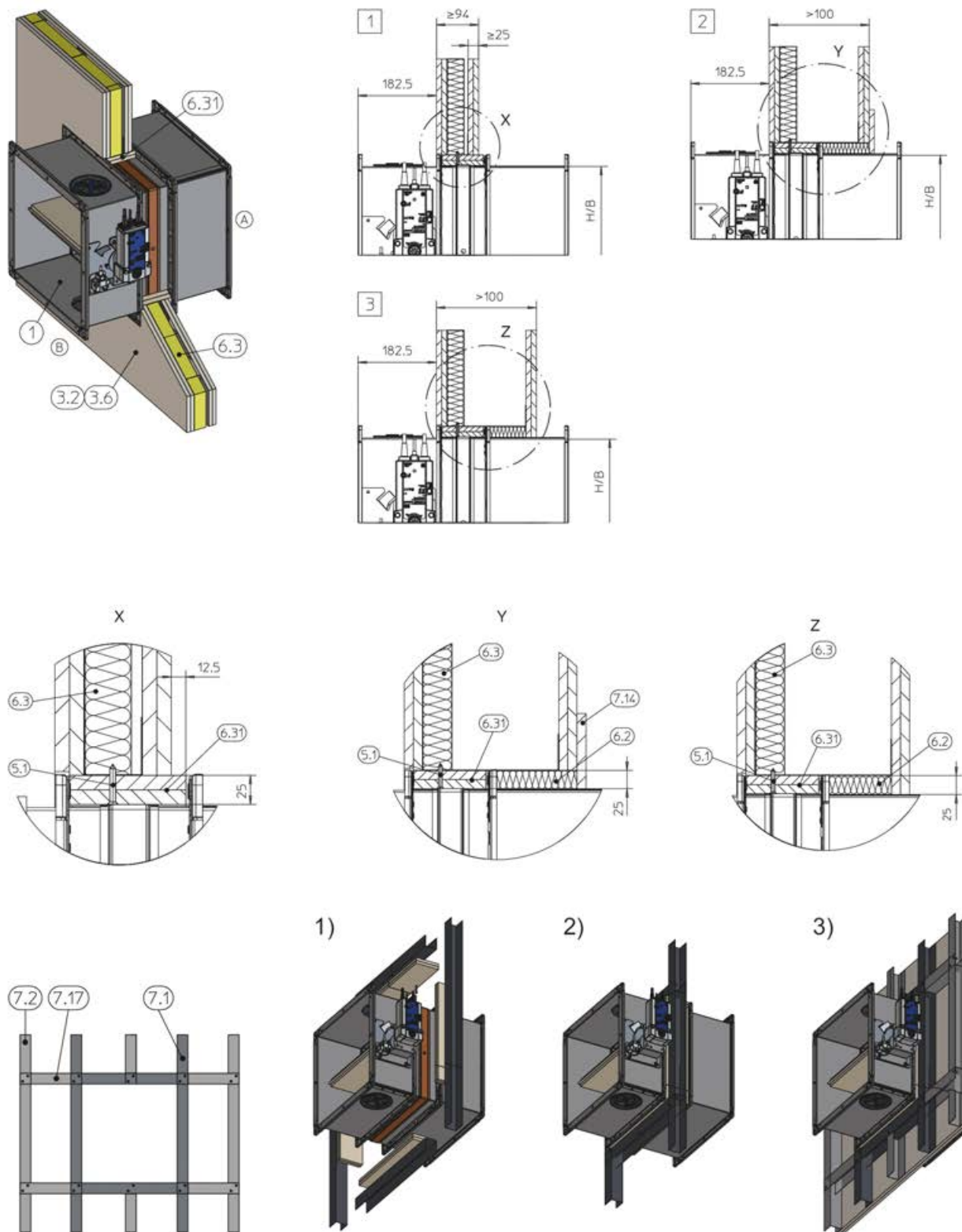
Uwaga:

Pokazano ścianę o grubości = 100 mm. Dla ścian o grubości > 100 mm, powierzchnia pomiędzy stroną zabudowy (A) kłapy przeciwpożarowej i otworem montażowym jest dodatkowo wypełniona paskami wełny mineralnej do grubości ściany (6.3).

Dodatkowe wymagania: montaż bezzaprawowy z wełną mineralną w podatnych ścianach działowych

- Podatne ściany działowe, ↗ *na stronie 49*
 - Długość obudowy $L = 500\text{ mm}$
 - $\geq 200\text{ mm}$ odległość pomiędzy dwoma kłapami w oddzielnych otworach montażowych
 - Odległość od nośnych elementów konstrukcji $\geq 80\text{ mm}$
1. ▶ Wykonać otwór o wymiarach $B + 74 (\pm 2)\text{ mm}$ i $H + 86 (\pm 2)\text{ mm}$.
 2. ▶ Przyciąć paski wełny mineralnej (6.3) i paski ogniodopornej płyty gipsowo-kartonowej (6.31) zgodnie z wymaganymi wielkościami.
 3. ▶ Umieścić ciasno paski wełny mineralnej i paski ogniodopornej płyty gipsowo-kartonowej wokół obudowy kłapy po stronie obsługowej (B) i zabezpieczyć je, w razie konieczności użyć szpachłówki.
 4. ▶ Umieścić klapę przeciwpożarową w otworze montażowym i przykręcić paski ogniodopornej płyty gipsowo-kartonowej po stronie obsługowej (B) do otaczającej metalowej konstrukcji szkieletowej (odległość pomiędzy wkrętami ok. 150 mm).
 5. ▶ Po stronie zabudowy (A) umieścić paski płyty gipsowo-kartonowej i przykręcić je do otaczającej metalowej konstrukcji szkieletowej (odległość pomiędzy wkrętami ok. 150 mm).

5.5.7 Montaż bezzaprawowy z ogniochronną płytą gipsową lub płytą gipsowo kartonową



GR3706603, C

Rys. 97: Montaż bezzaprawowy z ogniochronną płytą gipsową lub płytą gipsowo kartonową w podatnych ścianach działowych

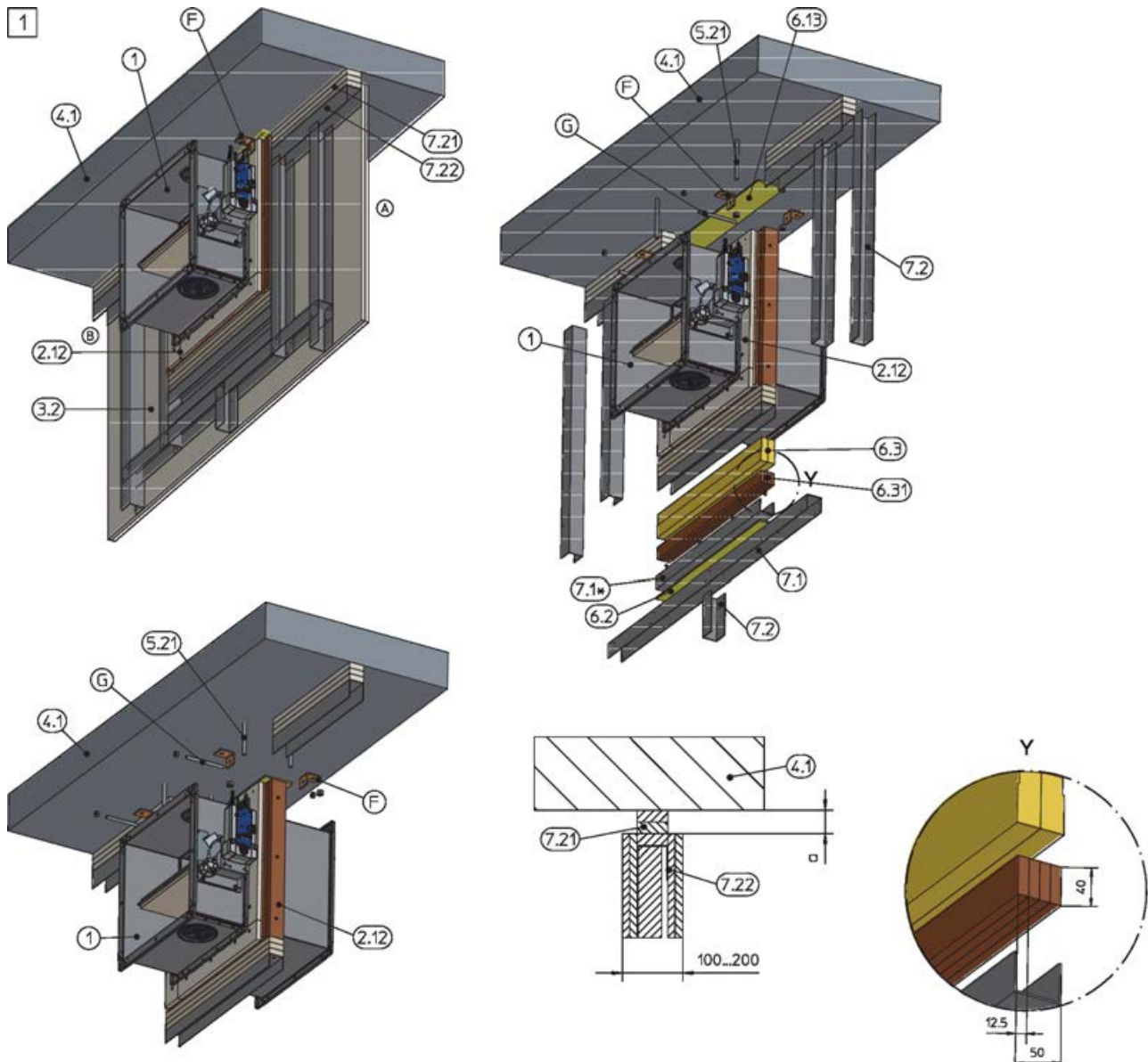
W podatnych ścianach działowych > Montaż bezzaprawowy z ogniochronną płytą gipso...

1	FK2-EU	6,31	Ognioodporna płyta gipsowo kartonowa lub paski okładziny gipsowo kartonowej, d = 12.5 mm, 98 mm szerokości
2,19	Szpachlówka lub gotowy do użycia kit		Przycięte elementy: 4 × B + 16 mm i 4 × H + 33 mm
3,2	Ściana podatna z metalową konstrukcją szkieletową i obustronną okładziną	7,1	Profil stalowy UW
3,6	Ściany oddzielenia przeciwpożarowego z metalową konstrukcją szkieletową, okładzina obustronna, metalowa konstrukcja szkieletowa dla ścian działowych Rys. 80 i Rys. 81	7,2	Profil stalowy CW
5,1	Wkręt do płyt gipsowo-kartonowych	7,17	Belki, profile UW
6,3	Wełna mineralna, ≥ 1000 °C, ≥ 100 kg/m ³	1 – 3	Do EI 90 S

Dodatkowe wymagania: montaż bezzaprawowy z ogniochronną płytą gipsową lub płytą gipsowo kartonową w podatnych ścianach działowych

- Podatne ściany działowe (oprócz ścian oddzielenia przeciwpożarowego i ścian zabezpieczających przed promieniowaniem, ↪ *na stronie 49*)
 - Długość obudowy L = 500 mm
 - ≥ 200 mm odległość pomiędzy dwoma kłapami w oddzielnych otworach montażowych
 - Odległość od nośnych elementów konstrukcji ≥ 65 mm
1. ▶ Przyciąć ognioodporne płyty gipsowo kartonowe lub panele gipsowo kartonowe na wymiar i przykręcić je do profili metalowych; nie pozostawiaj szczelin; sekcje metalowe muszą być dopasowane do otworu montażowego.
 2. ▶ Całkowicie wypełnić szczeliny wokół obwodu kłapy po stronie zabudowy szpachlówką lub kitem (2.19), ułożyć paski z płyty gipsowo kartonowej z 4 stron wokół kłapy i skręcić profile w punktach przecięcia.
 3. ▶ Umieścić kłapę przeciwpożarową we właściwej pozycji w ścianie z metalową konstrukcją szkieletową i przykręcić ją.

5.5.8 Montaż bezzaprawowy z elastycznym połączeniem z sufitem i z zestawem montażowym GL... / GLK...



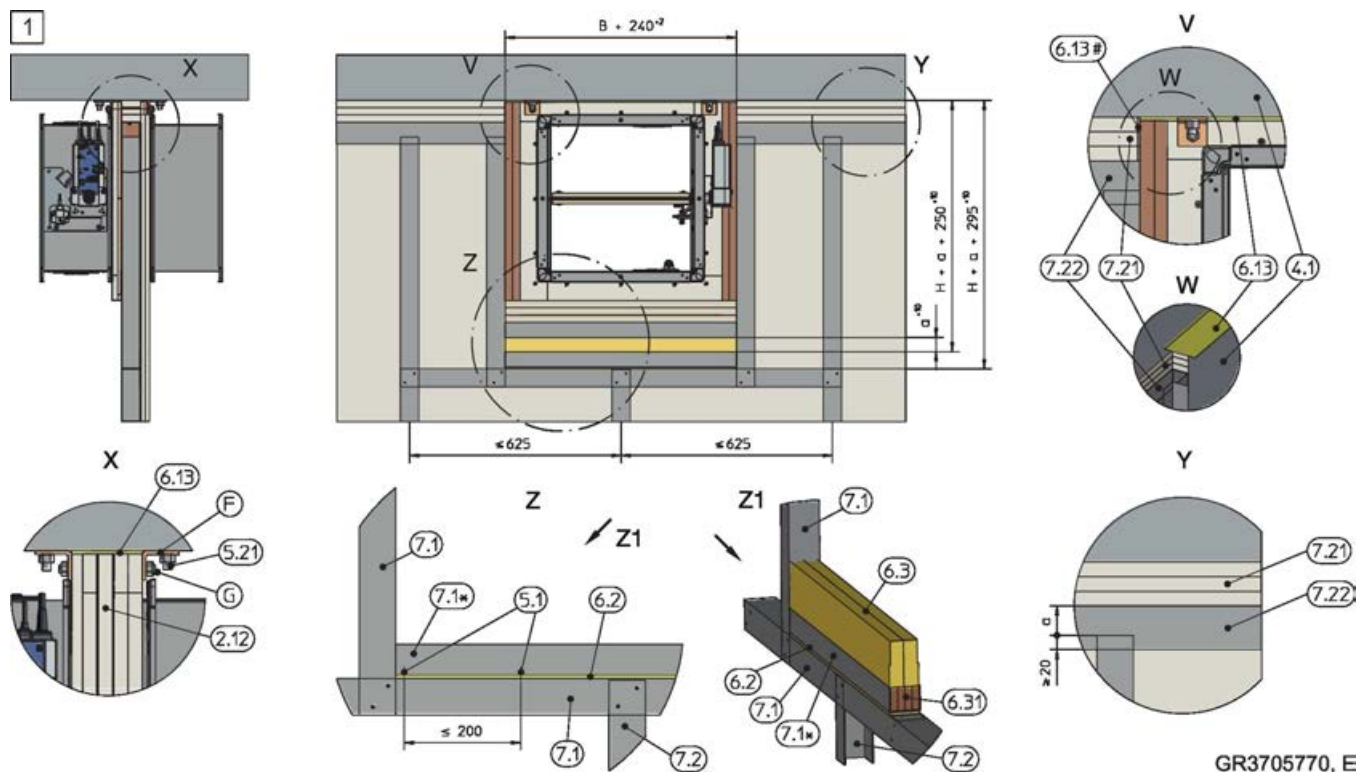
GR3705770, E

Rys. 98: Montaż bezzaprawowy w podatnych ścianach działowych, z elastycznym połączeniem z sufitem, z zestawem montażowym GL, więcej informacji Rys. 99

1	FK2-EU	6,13	Paski wełny mineralnej A1, wypełnienie alternatywne (w celu wyrównania nierównego stropu)
2,12	Zestaw montażowy GL..., ↗ 5.3.8 „Zestaw montażowy GL- zawartość i składanie” na stronie 71	6,31	Ognioodporne paski z płyty gipsowo kartonowej, d = 12.5 mm; alternatywnie odcinki Promactect® H, o szerokości słupków konstrukcji szkieletowej, przykręcane
L	Wspornik stalowy 57 × 40 × 5 mm (4 ×)	7,1*	Profil stalowy UW, przykręcany do dolnych belek
G	Pręt gwintowany M10 × 130 mm (4 ×)	7,2	Profil stalowy CW
3,2	Ściana podatna z metalową konstrukcją szkieletową i obustronną okładziną	7,21	Paski do łączenia ze stropem
4,1	Strop sztywny	7,22	Sekcje do łączenia ze stropem
5,21	Ognioodporne kotwy stalowe, M8, z certyfikatem odporności ogniowej (możliwy montaż przez przegrodę)	a	Ugięcie płyty stropowej
6,2	Wełna mineralna, ≥ 1000 °C, ≥ 80 kg/m ³ , t = 10 mm	1	Do EI 90 S
6,3	Wełna mineralna, ok. 100 kg/m ³ (po ugięciu),		

W podatnych ścianach działowych > Montaż bezzaprawowy z elastycznym połączeniem ...

t = 50 mm (bez łączeń) lub t = 25 mm, szwy powinny być ułożone naprzemiennie



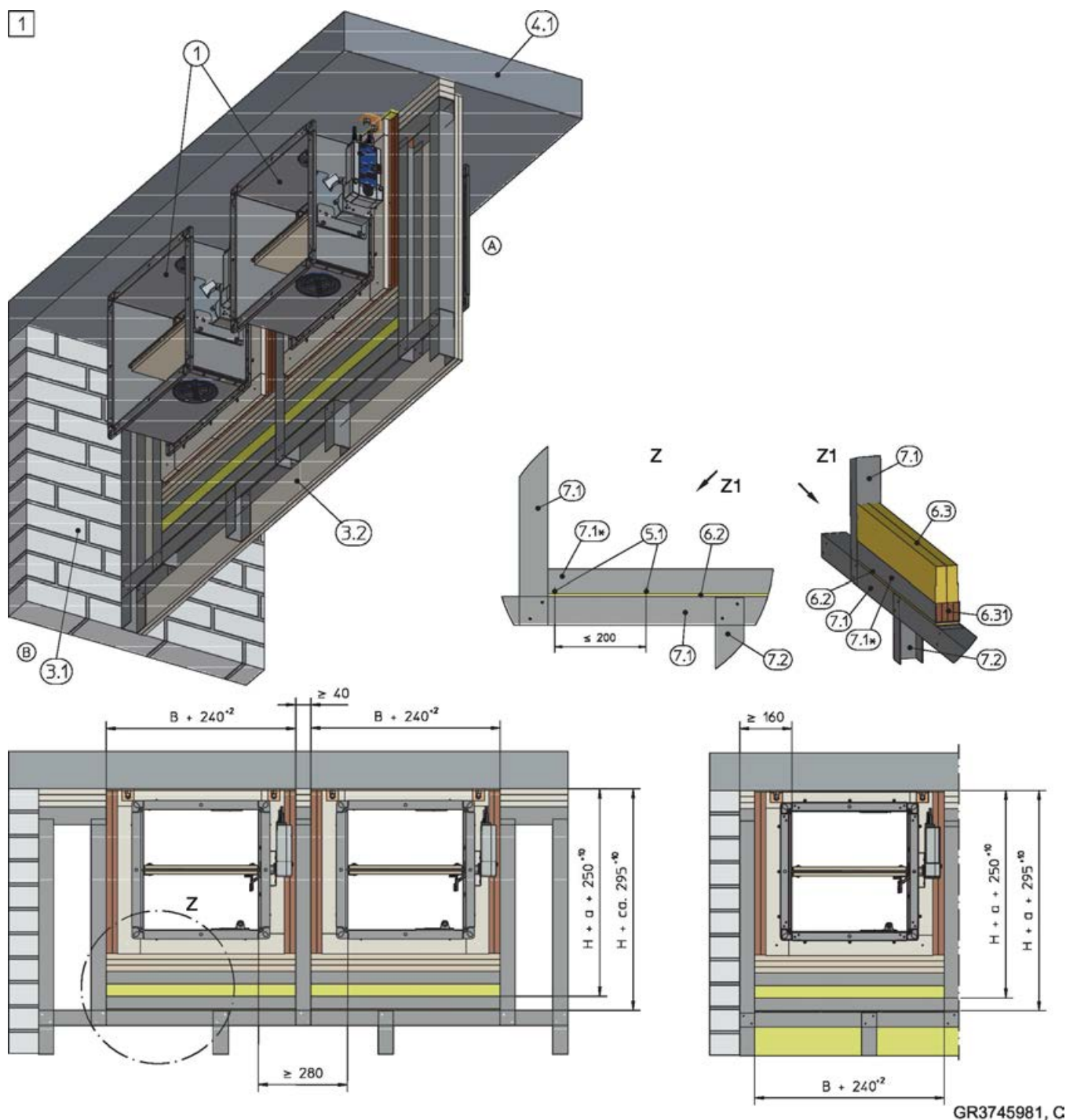
GR3705770, E

Rys. 99: Montaż bezzaprawowy w podatnych ścianach działowych, z elastycznym połączeniem z sufitem, z zestawem montażowym GL, więcej informacji Rys. 98

- 2,12 Zestaw montażowy GL..., § 5.3.8 „Zestaw montażowy GL- zawartość i składanie” na stronie 71
- L Wspornik stalowy 57 × 40 × 5 mm (4 ×)
- G Pręt gwintowany M10 × 130 mm (4 ×)
- 4,1 Strop sztywny
- 5,1 Wkręt do płyt gipsowo kartonowych *
- 5,21 Ognioodporne kotwy stalowe, M8, z certyfikatem odporności ogniowej (możliwy montaż przez przegrodę)
- 6,2 Wełna mineralna, ≥ 1000 °C, ≥ 80 kg/m³, t = 10 mm
- 6,3 Wełna mineralna, ok. 100 kg/m³ (po ugięciu), t = 50 mm (bez łączeń) lub t = 25 mm, szwy powinny być ułożone naprzemiennie
- 6,13 Paski wełny mineralnej A1, wypełnienie alternatywne (w celu wyrównania nierównego stropu)

- 6,13# Spoiwo ≤ 5 mm, jeśli wymagane do montażu
- 6,31 Ognioodporne paski z płyty gipsowo kartonowej, d = 12.5 mm; alternatywnie odcinki Pro-matect® H, o szerokości słupków konstrukcji szkieletowej, przykręcane
- 7,1* Profil stalowy UW, przykręcany do dolnych belek
- 7,2 Profil stalowy CW
- 7,21 Paski do łączenia ze stropem
- 7,22 Sekcje do łączenia ze stropem
- a Ugięcie płyty stropowej
- 1 Do EI 90 S

W podatnych ścianach działowych > Montaż bezzaprawowy z elastycznym połączeniem ...

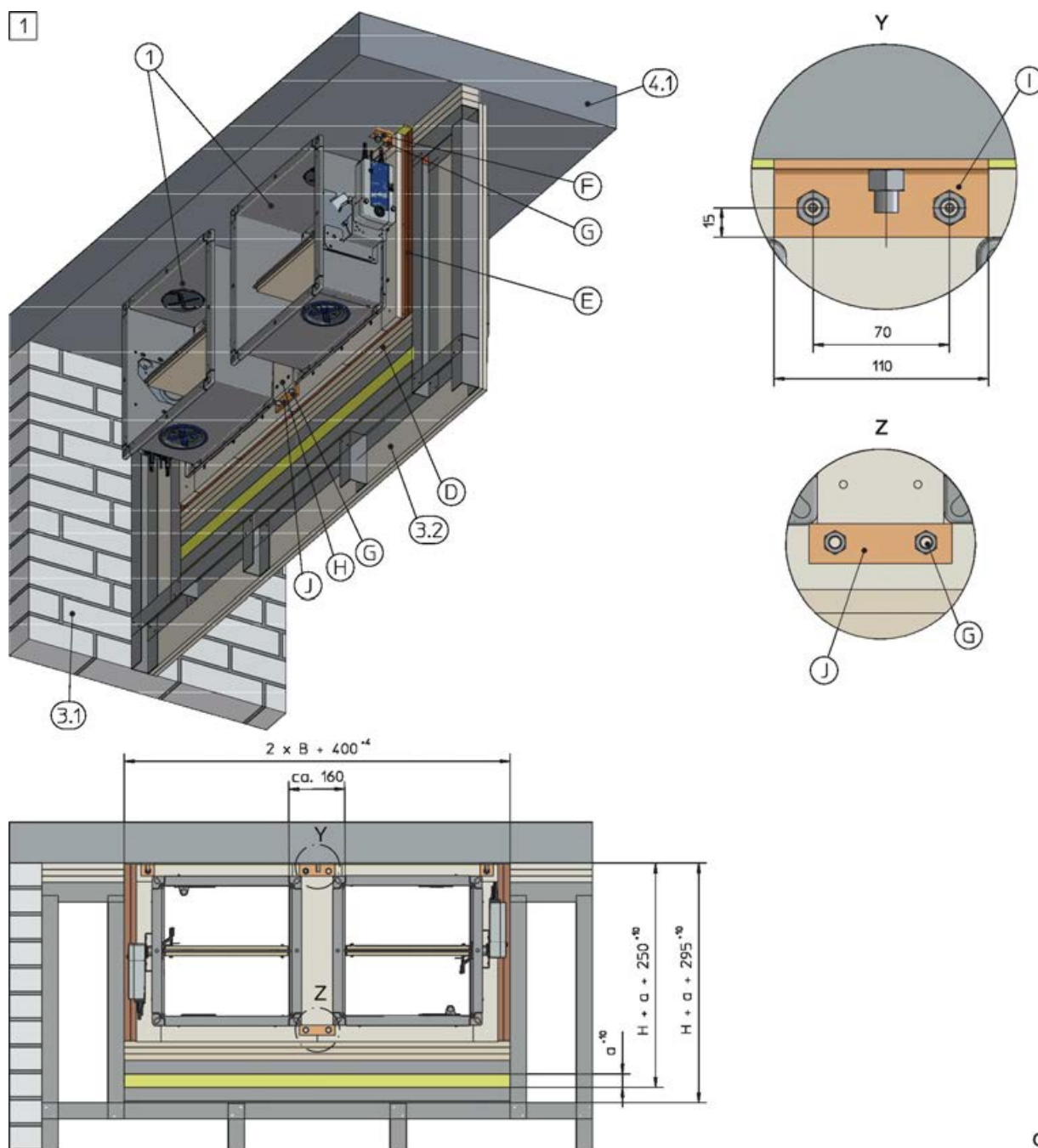


Rys. 100: Montaż bezzaprawowy w lekkich ścianach działowych z elastycznym połączeniem z sufitem i zestawem montażowym GL..., montaż dwóch kłap FK2-EU jedna obok drugiej w oddzielnych otworach montażowych

- | | | | |
|-----|---|------|---|
| 1 | FK2-EU | 6,31 | Ognioodporne paski z płyty gipsowo kartonowej, d = 12.5 mm; alternatywnie odcinki Promactect® |
| 3,1 | Ściana sztywna | H | o szerokości słupków konstrukcji szkieletowej, przykręcane |
| 3,2 | Ściana podatna z metalową konstrukcją szkieletową i obustronną okładziną | 7,1 | Profil stalowy UW |
| 4,1 | Strop sztywny | 7,1* | Profil stalowy UW, przykręcany do dolnych belek |
| 5,1 | Wkręt do płyt gipsowo kartonowych * | 7,2 | Profil stalowy CW |
| 6,2 | Wełna mineralna, $\geq 1000\text{ }^{\circ}\text{C}$, $\geq 80\text{ kg/m}^3$, t = 10 mm | a | Ugięcie płyty stropowej |
| 6,3 | Wełna mineralna, ok. 100 kg/m^3 (po ugięciu), t = 50 mm (bez łączów) lub t = 25 mm, szwy powinny być ułożone naprzemiennie | 1 | do EI 90 S (oddzielne otwory montażowe) |

Uwaga: Więcej szczegółów zawarto Rys. 98

W podatnych ścianach działowych > Montaż bezzaprawowy z elastycznym połączeniem ...



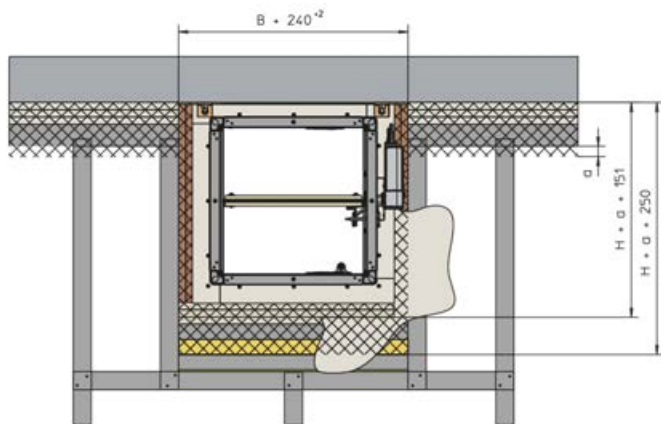
GR3772245, C

Rys. 101: Montaż bezzaprawowy w lekkich ścianach działowych z elastycznym połączeniem z sufitem i zestawem montażowym GLK..., montaż dwóch kłap FK2-EU o takiej samej wysokości ($B \leq 600$ mm) jedna obok drugiej w jednym otworze montażowym

- | | | | |
|------|--|-----|--|
| 1 | FK2-EU, $B \leq 600$ mm | I | Kątownik wsporczy, $110 \times 34 \times 5$ mm (2 ×) |
| 2,12 | Zestaw montażowy GLK..., § 5.3.8 „Zestaw montażowy GL- zawartość i składanie” na stronie 71 | J | Stalowy płaskownik, $110 \times 30 \times 5$ mm (2 ×) |
| D | Wielowarstwowy odcinek z metalowym profilem na dole (w zależności od grubości ściany) | 3,1 | Ściana sztywna |
| E | Wielowarstwowy odcinek H (1 × z prawej strony, 1 × z lewej strony, w zależności od grubości ściany) | 3,2 | Ściana podatna z metalową konstrukcją szkieletową i obustronną okładziną |
| L | Wspornik stalowy, $57 \times 40 \times 5$ mm (4 ×) | 4,1 | Strop sztywny |
| G | Pręt gwintowany M10 × 130 mm z nakrętkami (11 mm wymagane otwory w zestawie montażowym, (po stronie Klienta) | a | Ugięcie płyty stropowej do EI 90 S (jeden otwór montażowy, dla $B < 600$ mm) |
| H | Nakładka w środku (2 ×) | 1 | |

Uwaga: Więcej szczegółów zawarto Rys. 98

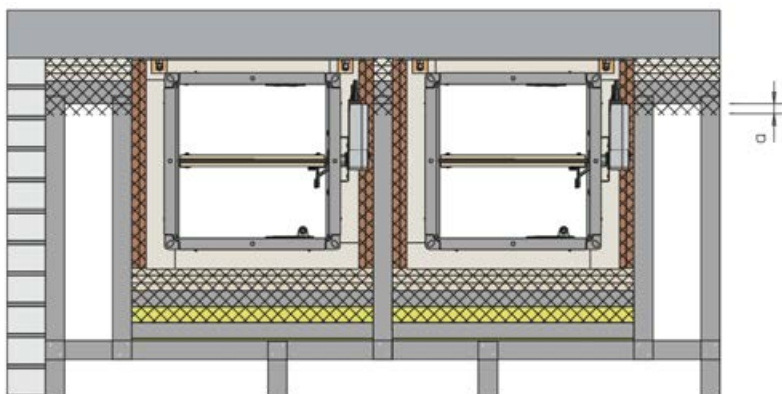
Przy zamówieniu należy określić zamierzone położenie kłapy przeciwpożarowej; więcej informacji dostępnych na zapytanie.



GR3705770, E

Rys. 102: Montaż bezzaprawowy w podatnych ścianach działowych, z elastycznym połączeniem ze stropem

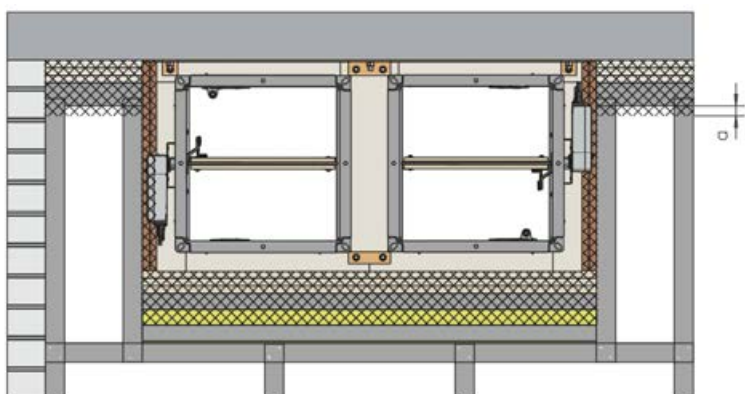
a Ugięcie płyty stropowej



GR3745981, C

Rys. 103: Montaż bezzaprawowy w lekkich ścianach działowych, z elastycznym połączeniem z sufitem, montaż dwóch kłap FK2-EU jedna obok drugiej w oddzielnych otworach montażowych

a Ugięcie płyty stropowej



GR3772245, C

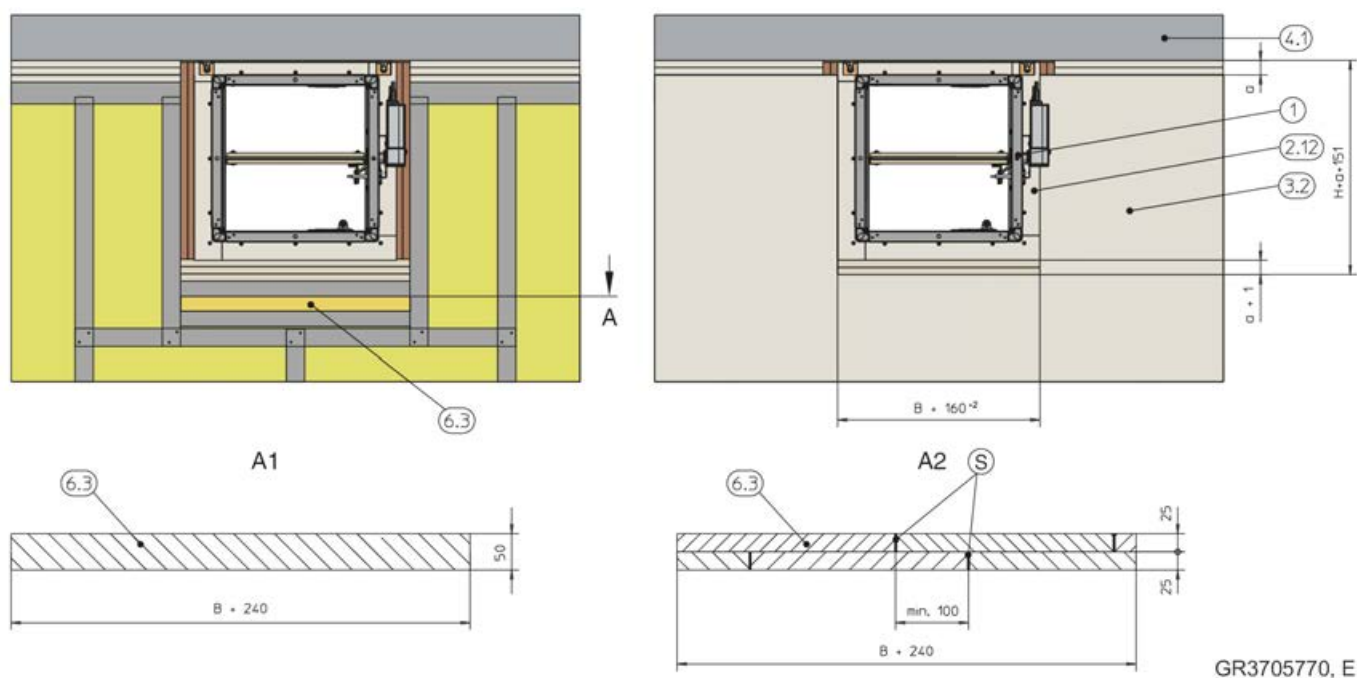
Rys. 104: Montaż bezzaprawowy w lekkich ścianach działowych, z elastycznym połączeniem z sufitem, montaż dwóch kłap FK2-EU jedna obok drugiej w jednym otworze montażowym

a Ugięcie płyty stropowej

Uwaga: W zacienionym obszarze nie mogą znaleźć się śruby do mocowania okładziny do metalowej konstrukcji wsporczej lub kłapy przeciwpożarowej.

Montaż kłap przeciwpożarowych jedna obok drugiej

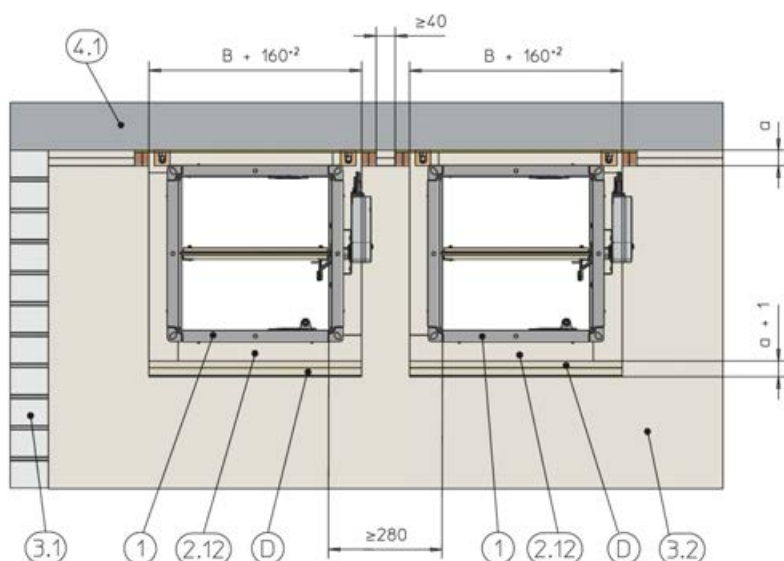
W przypadku montażu obok siebie dwóch kłap przeciwpożarowych o tej samej wysokości, należy je odpowiednio przygotować fabrycznie. Wyszpecyfikować przy zamówieniu kłapy przeciwpożarowej.



Rys. 105: Montaż bezzaprawowy w podatnych ścianach działowych, z elastycznym połączeniem ze stropem, na rysunku pokazano GL100

- | | | | |
|------|---|-----|--|
| 1 | FK2-EU | 6,3 | Wełna mineralna, ok. 100 kg/m ³ (po ugięciu), Na rysunku pokazano GL100: t = 50 mm (A1 pokazano bez szwów) lub t = 25 mm (A2 pokazano bez szwów), szwy powinny być naprzemienne |
| 2,12 | Zestaw montażowy GL..., 5.3.8 „Zestaw montażowy GL- zawartość i składanie” na stronie 71 | A | Widok A – wełna mineralna (6.3) |
| 3,2 | Ściana podatna z metalową konstrukcją szkieletową i obustronną okładziną | S | Szwy |
| 4,1 | Strop sztywny | a | Ugięcie płyty stropowej |

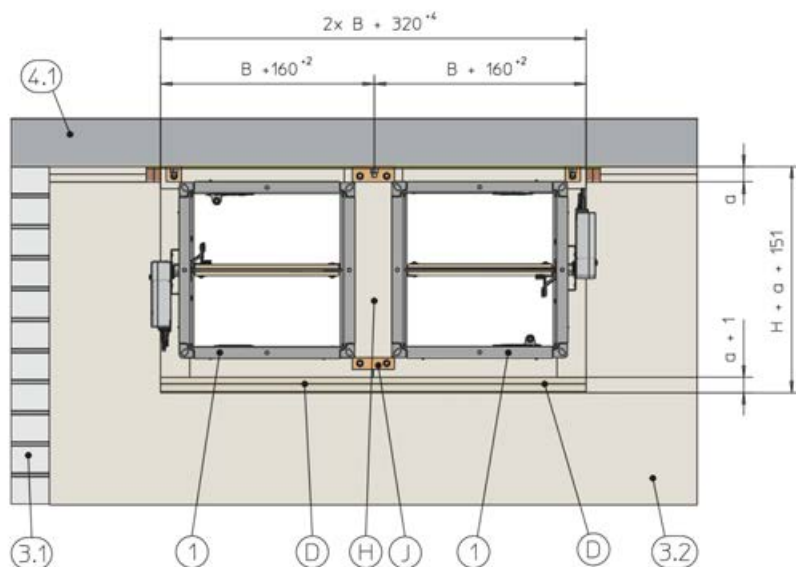
W podatnych ścianach działowych > Montaż bezzaprawowy z elastycznym połączeniem ...



GR3745981, C

Rys. 106: Montaż bezzaprawowy w lekkich ścianach działowych, z elastycznym połączeniem z sufitem, montaż dwóch kłap FK2-EU jedna obok drugiej w oddzielnych otworach montażowych, na rysunku pokazano GL100

- | | | | |
|------|--|-----|--|
| 1 | FK2-EU | 3,2 | Ściana podatna z metalową konstrukcją szkieletową i obustronną okładziną |
| 2,12 | Zestaw montażowy GL..., § 5.3.8 „Zestaw montażowy GL- zawartość i składanie” na stronie 71 | 4,1 | Strop sztywny |
| D | Wielowarstwowy odcinek z metalowym profilem na dole (w zależności od grubości ściany) | a | Ugięcie płyty stropowej |
| 3,1 | Ściana sztywna | | |

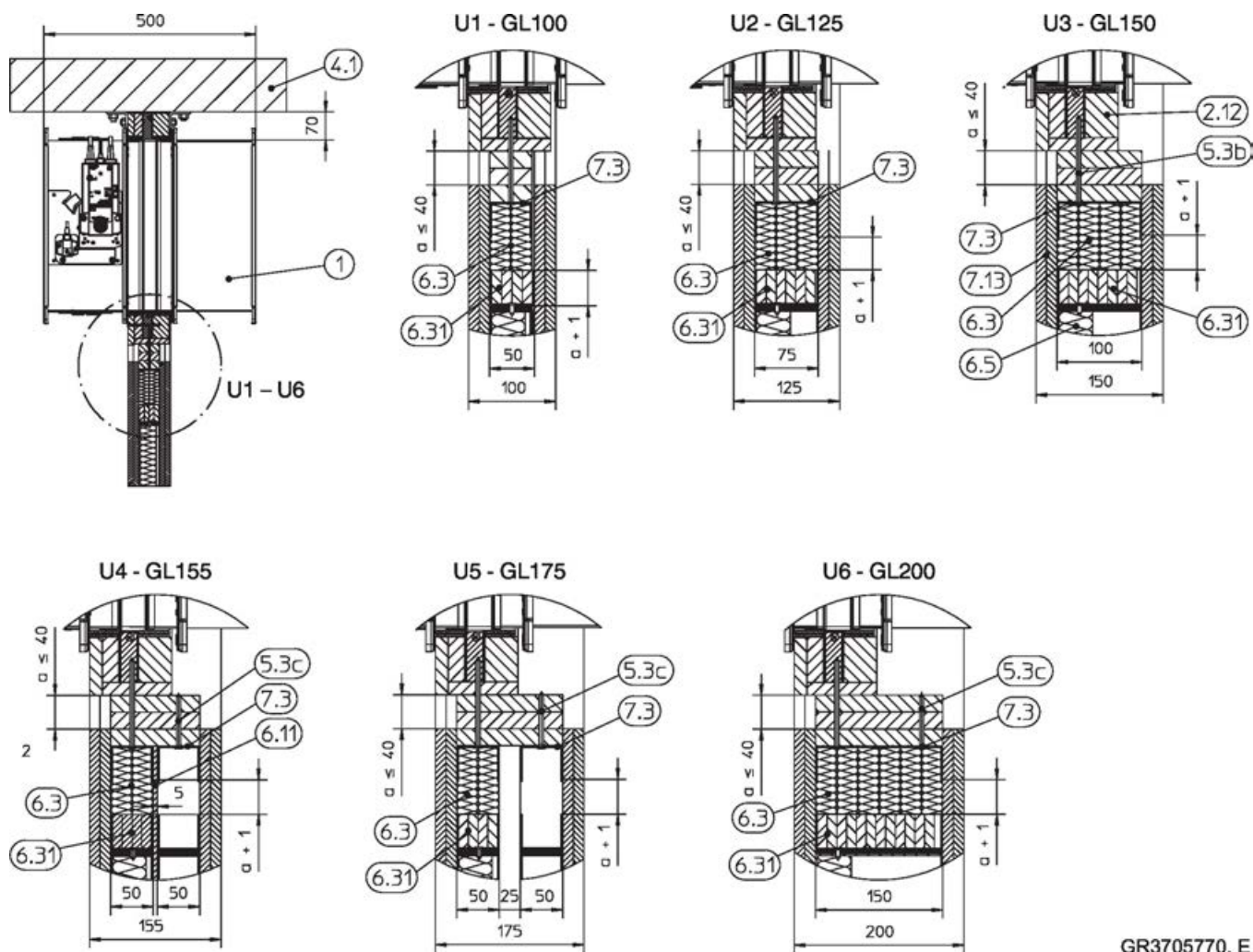


GR3772245, C

Rys. 107: Montaż bezzaprawowy w lekkich ścianach działowych, z elastycznym połączeniem z sufitem, montaż dwóch kłap FK2-EU jedna obok drugiej w jednym otworze montażowym, na rysunku pokazano GLK100

- | | | | |
|------|---|-----|--|
| 1 | FK2-EU, $B \leq 600$ mm | 3,1 | Ściana sztywna |
| 2,12 | Zestaw montażowy GLK..., § 5.3.8 „Zestaw montażowy GL- zawartość i składanie” na stronie 71 | 3,2 | Ściana podatna z metalową konstrukcją szkieletową i obustronną okładziną |
| D | Wielowarstwowy odcinek z metalowym profilem na dole (w zależności od grubości ściany) | 4,1 | Strop sztywny |
| H | Nakładka w środku (2 ×) | a | Ugięcie płyty stropowej |
| J | Stalowy płaskownik, 110 × 30 × 5 mm (2 ×) | | |

W podatnych ścianach działowych > Montaż bezzaprawowy z elastycznym połączeniem ...



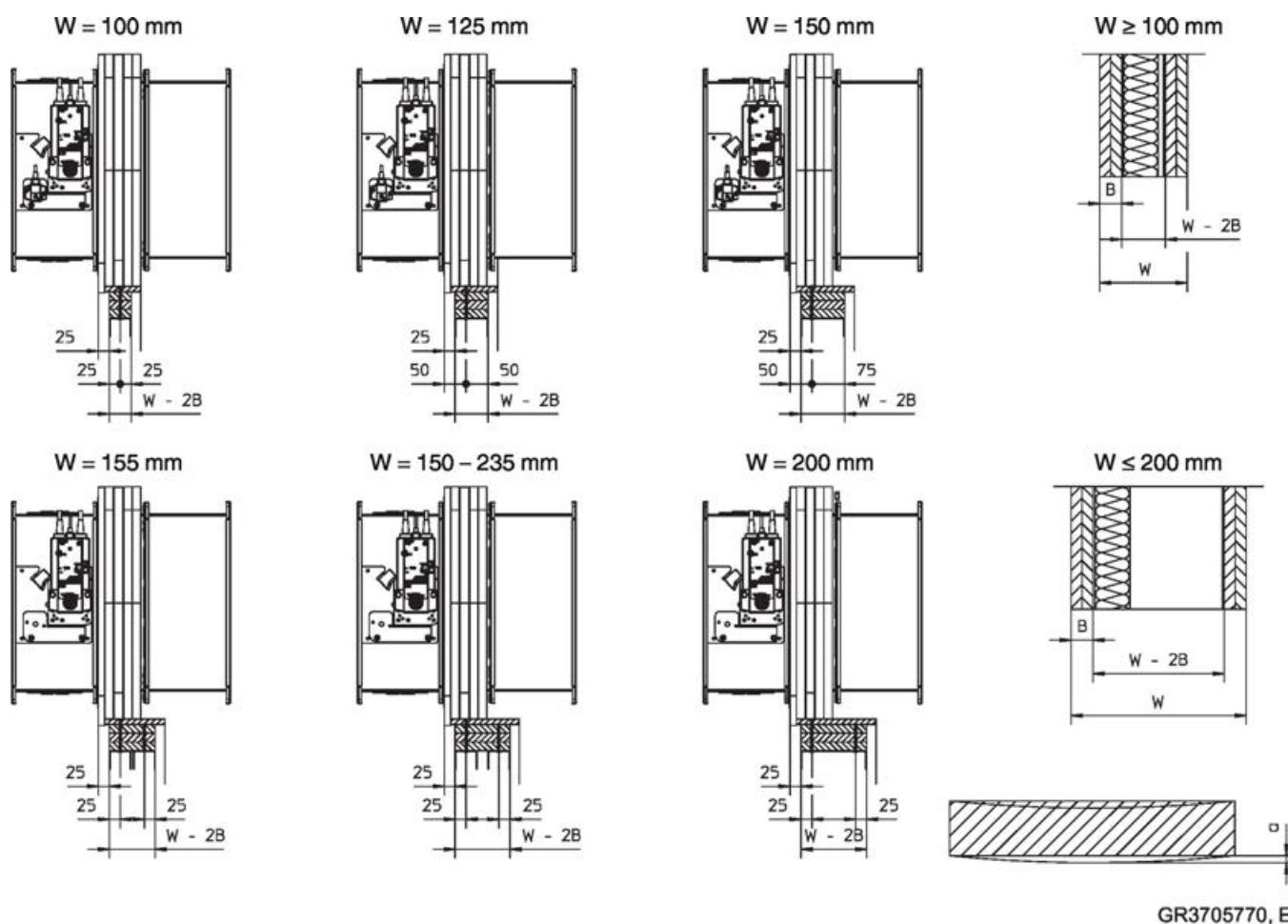
GR3705770, E

Rys. 108: Montaż bezzaprawowy w lekkich ścianach działowych, z elastycznym połączeniem z sufitem, i zestawem montażowym GL... – grubość ściany

1	FK2-EU	6,11	Pasek izolacji
2,12	Zestaw montażowy GL..., \varnothing 5.3.8 „Zestaw montażowy GL- zawartość i składanie” na stronie 71	6,31	Paski płyty ogniochronnej, 12.5 × 40 × (B + 240), alternatywnie odcinki Promatect H
4,1	Strop sztywny	7,3	Odcinek metalu (pakiet dostawy)
5,3b	Wkręt do płyty wiórowej 5 × 100 mm	7,13	Okładzina ścienna
5,3c	Wkręt do płyty wiórowej 5 × 60 mm	U1 – U6	Do EI 90 S
6,3	Wełna mineralna, ok. 100 kg/m ³ (po ugięciu), t = 50 mm (bez szwu) lub 25 mm, szwy powinny być naprzemienne	a	Ugięcie płyty stropowej
6,5	Wełna mineralna (w zależności od konstrukcji ściany)		

Zestaw montażowy GL

W fabrycznie zmontowanych zestawach montażowych GL wartość liczbowa oznacza grubość ściany z dwuwarstwową okładziną (12.5 mm) po obu stronach. Na przykład: GL125 jest odpowiedni do ścian z podwójną okładziną (2 × 12.5 mm) z obu stron, z 75 mm profilem szkieletowym. Możliwość innych grubości okładziny lub liczby okładzin na życzenie.



GR3705770, E

Rys. 109: Montaż bezzaprawowy w lekkich ścianach działowych, z elastycznym połączeniem z sufitem, i zestawem montażowym GL... – grubość ściany

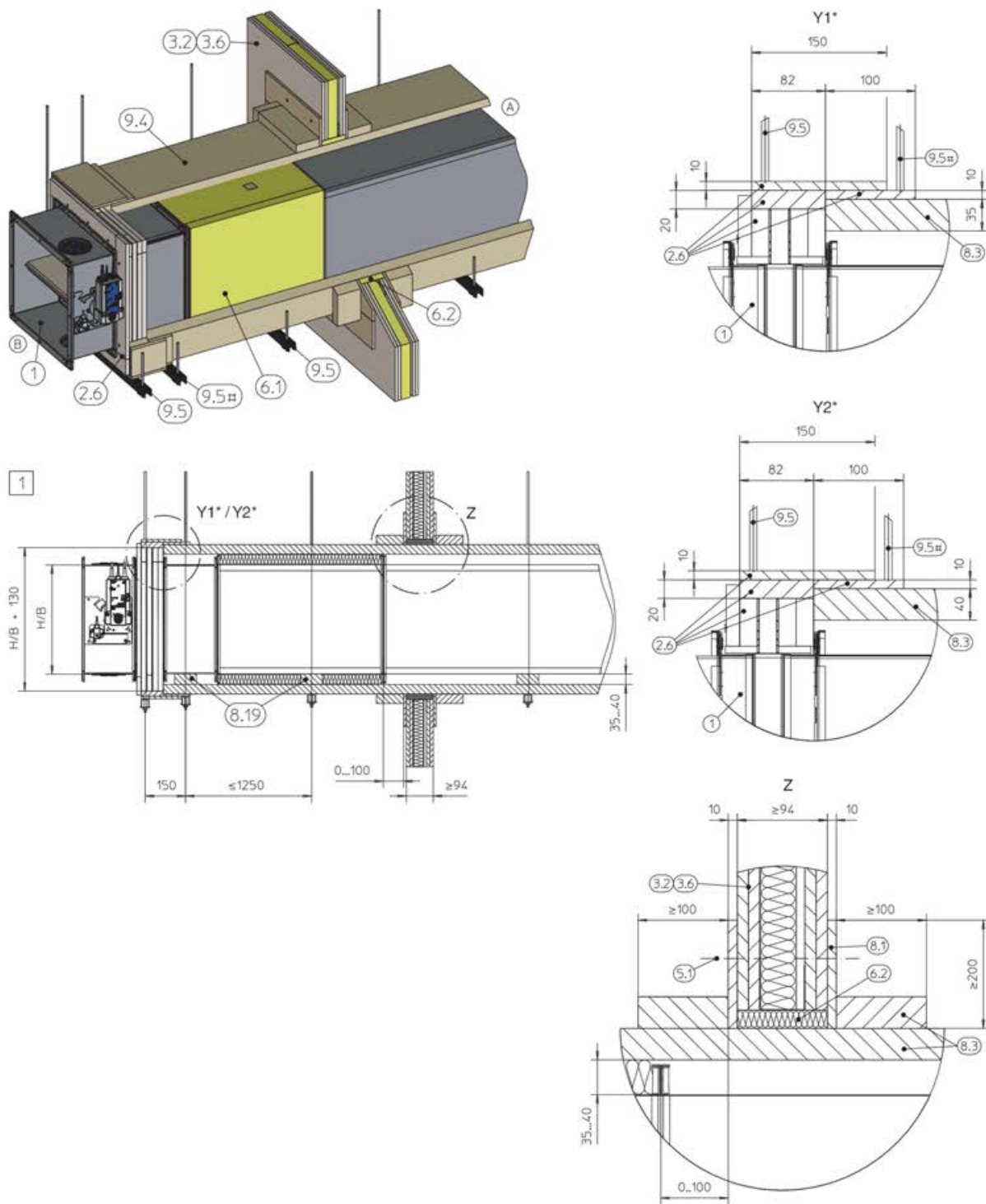
Dodatkowe wymagania

- Podatne ściany działowe, ☞ na stronie 49, Szczegóły montażu ścian działowych i ścian zapewniających ochronę przed promieniowaniem są dostępne na życzenie
 - Długość obudowy $L = 500$ mm
 - Ugięcie płyty stropowej $a \leq 40$ mm
 - 70 mm odległość pomiędzy klapą przeciwpożarową a konstrukcją nośną stropu; ≥ 200 mm odległość pomiędzy klapą przeciwpożarową a konstrukcją nośną ściany
 - ≥ 280 mm odległość pomiędzy dwoma klapami (w oddzielnych otworach montażowych)
 - Odległość pomiędzy dwoma klapami przeciwpożarowymi = 160 mm (jeden otwór montażowy z dwoma klapami FK2-EU o $B \leq 600$ mm). W zamówieniu wyspecyfikować wariant.
 - Montaż tylko w położeniu poziomym
1. ▶ Zamontować zestaw montażowy GL... na klapie przeciwpożarowej., ☞ 5.3.8 „Zestaw montażowy GL- zawartość i składanie” na stronie 71
 2. ▶ Wyrównać powierzchnię stropu (6.13).
 3. ▶ Umieścić kotwy ognioodporne z certyfikatem i odpowiednio do ścian sztywnych (możliwy montaż przez przegrodę).
 4. ▶ Umieścić klapę przeciwpożarową na płaszczyźnie stropu i przymocować paski łączące z sufitem (7.21) w taki sposób aby nie było szczeliny pomiędzy paskiem a zestawem montażowym GL; szczeliny ≤ 3 mm pomiędzy paskami łączącymi z sufitem i zestawem montażowym mogą być uszczelnione wypełnieniem (6.13).
 5. ▶ Uzpełnić otaczające części konstrukcji szkieletowej zgodnie z rysunkiem.
 6. ▶ Utworzyć wielowarstwowy odcinek z 6.31, $B + 160$ mm o głębokości metalowego odcinka, a następnie umieścić w profilu UW (7.1*).
 7. ▶ Obszar poniżej metalowego odcinka (7.3) aż do odcinka wielowarstwowego z 6.31 całkowicie wypełnić wełną mineralną (6.3). Przymocować wełnę mineralną za pomocą szwów naprzemiennych, Rys. 105. Wełna mineralna do klapy o mniejszych szerokościach może być montowana bez szwów.

W podatnych ścianach działowych > Montaż bezzaprawowy z elastycznym połączeniem ...

8. ▶ W zaznaczonym obszarze nie wolno używać wkrętów do mocowania okładziny do metalowej konstrukcji szkieletowej, Rys. 102 . Ściana musi być obłożona do ≤ 2 mm z lewej i prawej strony zestawu montażowego.

5.5.9 Montaż bezzaprawowy poza ścianą podatną z zestawem montażowym WE



GR3478971, E

Rys. 110: Montaż bezzaprawowy poza ścianą podatną z zestawem montażowym WE

1 FK2-EU

8,2 PROMATECT®-H, d = 20 mm

W podatnych ścianach działowych > Montaż bezzaprawowy poza ścianą podatną z zest...

2,6	Zestaw montażowy WE, ↗ 5.3.6 „Zestaw montażowy WE - zawartość i składanie” na stronie 66	8,3	PROMATECT® LS35 lub L500, d = 35 mm lub 40 mm, lub AD40
3,2	Podatna ściana działowa z metalową konstrukcją szkieletową, obustronna okładzina (jeśli istnieje), przejście przez ścianę (z 4 stron) zgodnie z instrukcją Promat®, konstrukcja 478, ostatnie wydanie	8,19	PROMATECT® LS35 or PROMATECT® L500 płyta ogniochronna, d = 35 mm lub 40 mm, lub AD40
3,6	Ściany oddzielenia przeciwpożarowego z metalową konstrukcją szkieletową, okładzina obustronna	9,4	Przewód stalowy z ognioodporną okładziną i systemem podwieszenia zgodnie z instrukcją Promat®, konstrukcja 478, ostatnie wydanie
5,1	Wkręt do płyt gipsowo-kartonowych	9,5	Podwieszenie FK2-EU(poza zakresem), ↗ 5.13.2 „Podwieszanie klap przeciwpożarowych montowanych poza przegrodami pionowymi i poziomymi” na stronie 242
6,1	Wełna mineralna, ≥ 1000 °C, ≥ 40 kg/m ³ , d = 40 mm, tylko dla B × H > 800 × 400 mm	#	Klapy o wielkości > 1000 × 600 mm wymagają dwóch punktów podwieszenia pod klapą, w odstępach 150 mm
6,2	Wełna mineralna, ≥ 1000 °C, ≥ 80 kg/m ³ , d = 20 mm	*	Wyrównać spoiny pomiędzy paskami płyty gipsowo-kartonowej za pomocą szpachlówki lub masy Promat
8,1	PROMATECT®-H, d = 10 mm	1	Do EI 90 S (montaż w położeniu poziomym)

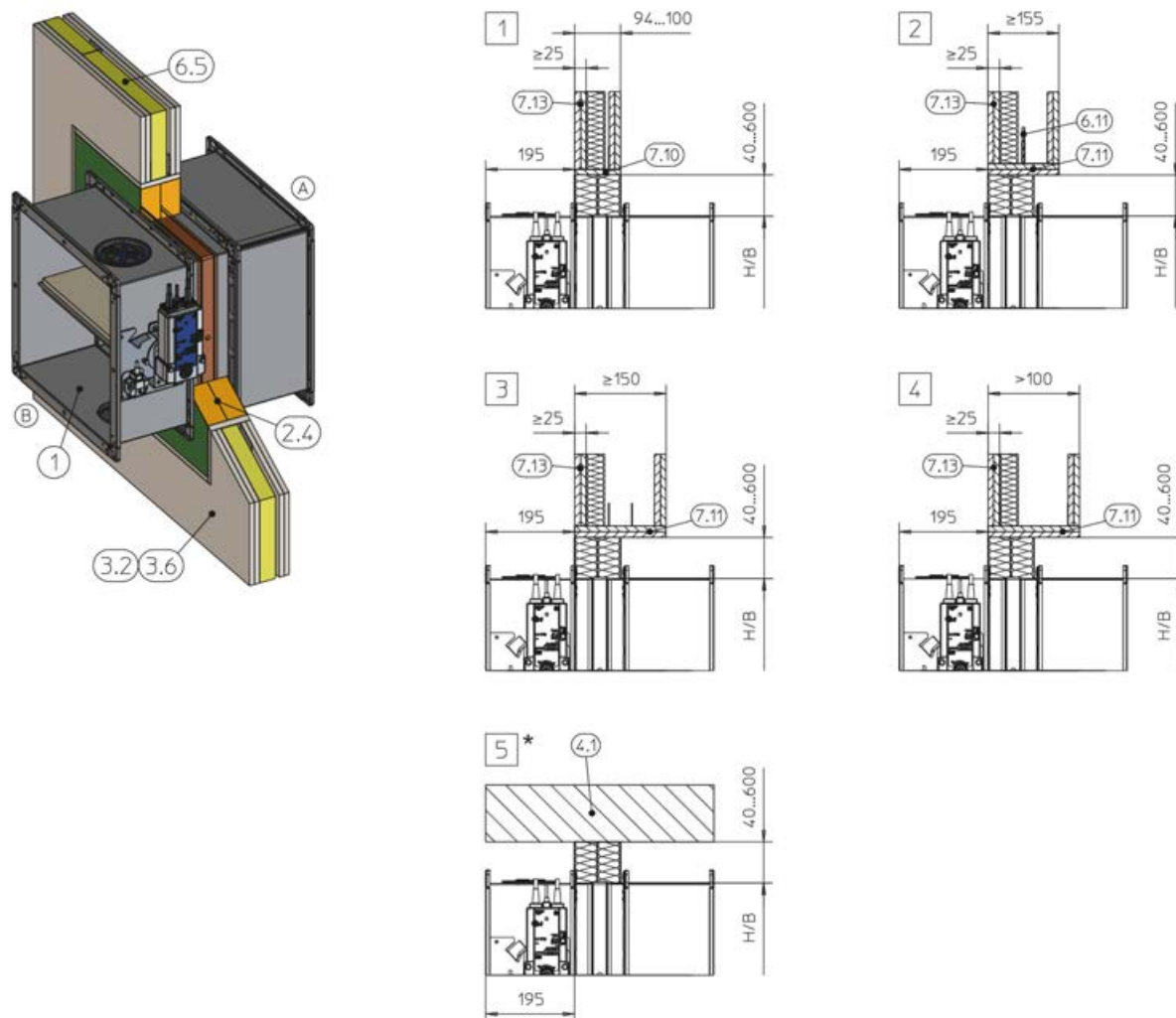
Dodatkowe wymagania: montaż bezzaprawowy z zestawem montażowym WE poza podatnymi ścianami działowymi

- Podatne ściany działowe, ↗ na stronie 49
- Długość obudowy L = 500 mm
- Montaż w położeniu poziomym
- Przewód stalowy bez otworów z izolacją ognioodporną (montaż izolacji zgodnie z wytycznymi Promat®)
- ≥ 270 mm odległość od ściany lub stropu
- ≥ 350 mm odległość pomiędzy dwoma klapami przeciwpożarowymi
- Wymagane jest zapewnienie odpowiedniej wolnej przestrzeni umożliwiającej zamontowanie zestawu montażowego do klapy.
- Montaż FK2-EU poza ścianą lub stropem, z zestawem montażowym WE, ↗ na stronie 44
- Zamontować zestaw montażowy WE na klapie przeciwpożarowej, ↗ 5.3.6 „Zestaw montażowy WE - zawartość i składanie” na stronie 66

Uwaga: Klapa przeciwpożarowa i przewody muszą być podwieszane ↗ 242.

5.5.10 Montaż bezzaprawowy z płytą ogniochronną

Montaż bezzaprawowy z płytą ogniochronną w podatnych ścianach działowych

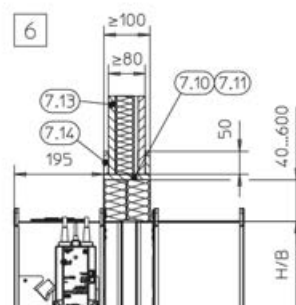
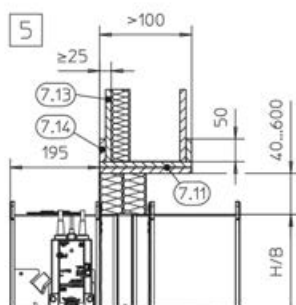
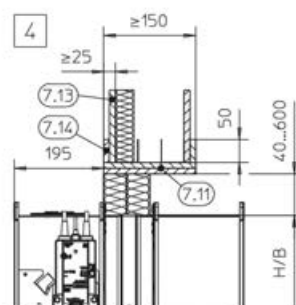
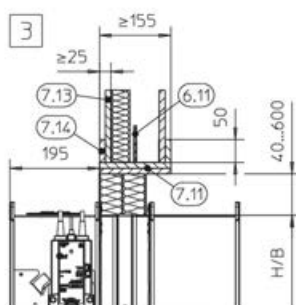
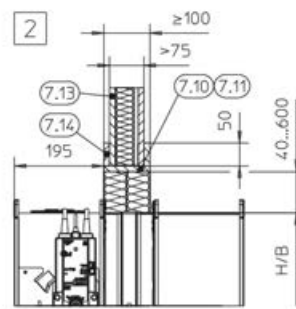
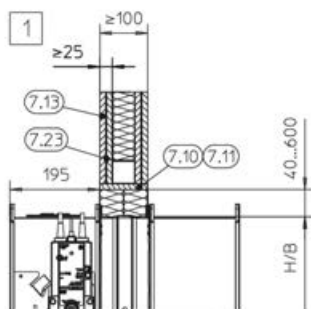
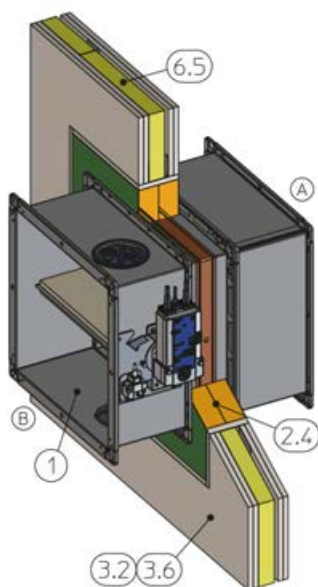


GR3469131, M

Rys. 111: Montaż bezzaprawowy z płytą ogniochronną w podatnych ścianach działowych

1	FK2-EU	7,10	Panele wykończeniowe, do $W \leq 100$ mm (opcjonalne)
2,4	System powlekanych płyt ogniochronnych	7,11	Panele wykończeniowe, podwójna warstwa
3,2	Ściana podatna z metalową konstrukcją szkieletową i obustronną okładziną	7,13	Okładzina (np. płyta gipsowo kartonowa)
3,6	Ściany oddzielenia przeciwpożarowego z metalową konstrukcją szkieletową, okładzina obustronna	*	Montaż w pobliżu podłogi analogicznie do [5]
4,1	Strop sztywny / podłoga sztywna	[1]	do EI 120 S:
6,5	Wełna mineralna (w zależności od konstrukcji ściany)	[4]	$B \times H = 200 \times 100 - 800 \times 400$ mm (montaż w położeniu poziomym)
6,11	Pasek izolacji (w zależności od konstrukcji ściany)	[5]	Do EI 90 S: $B \times H = 200 \times 100 - 1500 \times 800$ mm
			EI 30 do EI 120 S

W podatnych ścianach działowych > Montaż bezzaprawowy z płytą ogniochronną

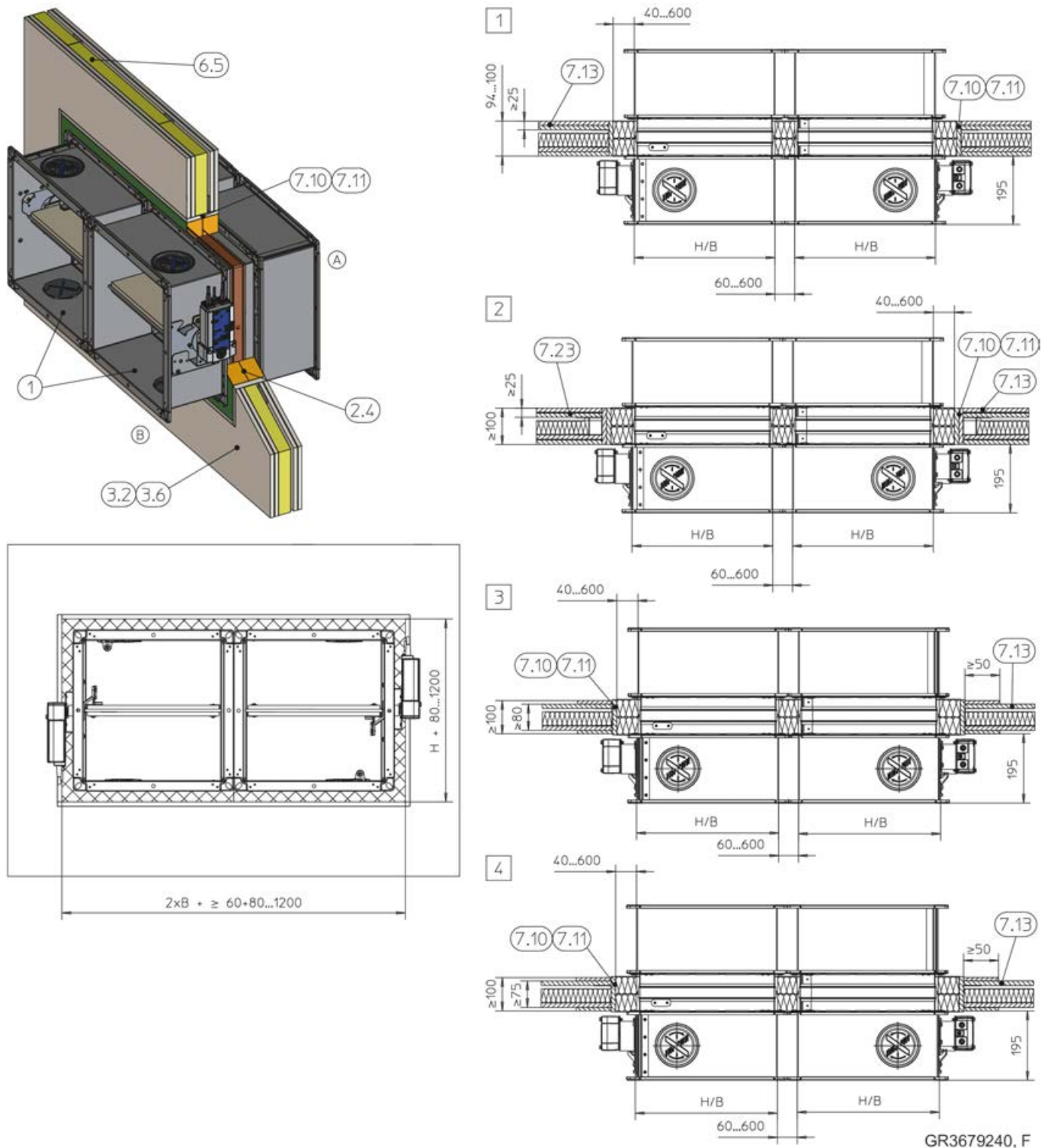


GR3469131, M

Rys. 112: Montaż bezzaprawowy z płytą ogniochronną w podatnych ścianach działowych

1	FK2-EU	7,13	Okładzina (np. płyta gipsowo kartonowa)
2,4	System powlekanych płyt ogniochronnych	7,14	Pas płyty wzmacniającej z tego samego materiału co ściana
3,2	Ściana podatna z metalową konstrukcją szkieletową i obustronną okładziną	7,23	Arkusz blachy w zależności od producenta ściany
3,6	Ściany oddzielenia przeciwpożarowego z metalową konstrukcją szkieletową, okładzina obustronna	1	do EI 120 S: B × H = 200 × 100 – 800 × 400 mm (montaż w położeniu poziomym)
6,5	Wełna mineralna (w zależności od konstrukcji ściany)	2	Do EI 90 S: B × H = 200 × 100 – 1500 × 800 mm
6,11	Pasek izolacji (w zależności od konstrukcji ściany)	5	EI 30 S
7,10	Panele wykończeniowe, do W ≤ 100 mm (opcjonalne)	6	Do EI 60 S
7,11	Panele wykończeniowe, podwójna warstwa		

Montaż bezzaprawowy z płytą ogniochronną, kołnierz do kołnierza



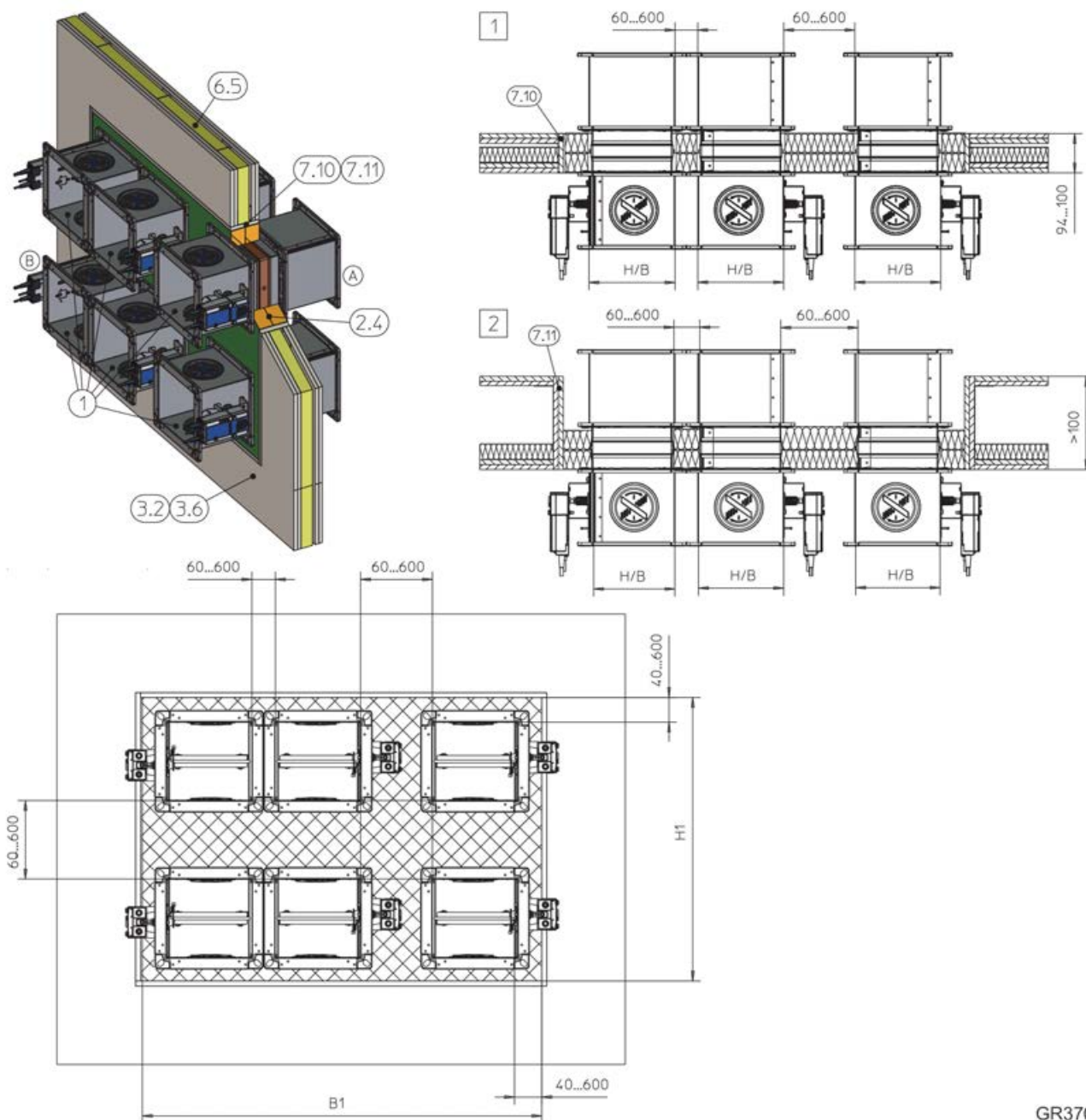
Rys. 113: Montaż bezzaprawowy z płytą ogniochronną w podatnych ścianach działowych, kołnierz do kołnierza, na rysunku pokazano umieszczenie bok do boku (dotyczy również klap montowanych jedna nad druga)

1	FK2-EU	7,11	Panele wykończeniowe, podwójna warstwa
2,4	System powlekanych płyt ogniochronnych	7,13	Okładzina (np. płyta gipsowo kartonowa)
3,2	Ściana podatna z metalową konstrukcją szkieletową i obustronną okładziną	7,23	Arkusz blachy w zależności od producenta ściany
3,6	Ściany działowe z metalową konstrukcją szkieletową, okładzina obustronna	1 2	Do EI 90 S
		3	Do EI 60 S
		4	EI 30 S

W podatnych ścianach działowych > Montaż bezzaprawowy z płytą ogniochronną

- 6,5 Wełna mineralna (w zależności od konstrukcji ściany)
- 7,10 Panele wykończeniowe, do $W \leq 100$ mm (opcjonalne)

Montaż bezzaprawowy z płytą ogniochronną, montaż wielu klap, kołnierz do kołnierza



GR3708874, G

Rys. 114: Montaż bezzaprawowy z płytą ogniochronną w podatnych ścianach działowych, montaż wielu klap, kołnierz do kołnierza, na rysunku pokazano umieszczenie bok do boku (dotyczy również klap montowanych jedna nad drugą)

1	FK2-EU	6,5	Wełna mineralna (w zależności od konstrukcji ściany)
2,4	System powlekanych płyt ogniochronnych	7,10	Panele wykończeniowe, do $W \leq 100$ mm (opcjonalne)
3,2	Ściana podatna z metalową konstrukcją szkieletową i obustronną okładziną	7,11	Panele wykończeniowe, podwójna warstwa
3,6	Ściany oddzielenia przeciwpożarowego z metalową konstrukcją szkieletową, okładzina obustronna	1 2	Do EI 90 S

W przypadku montażu wielu klap należy zwrócić uwagę:

- Całkowita powierzchnia klap przeciwpożarowych: 2.4 m² max.
- Możliwa liczba klap w otworze montażowym jest określona przez wymiar klap (B × H) i maksymalną całkowitą powierzchnię klap (2.4 m²).

W podatnych ścianach działowych > Montaż bezzaprawowy z płytą ogniochronną

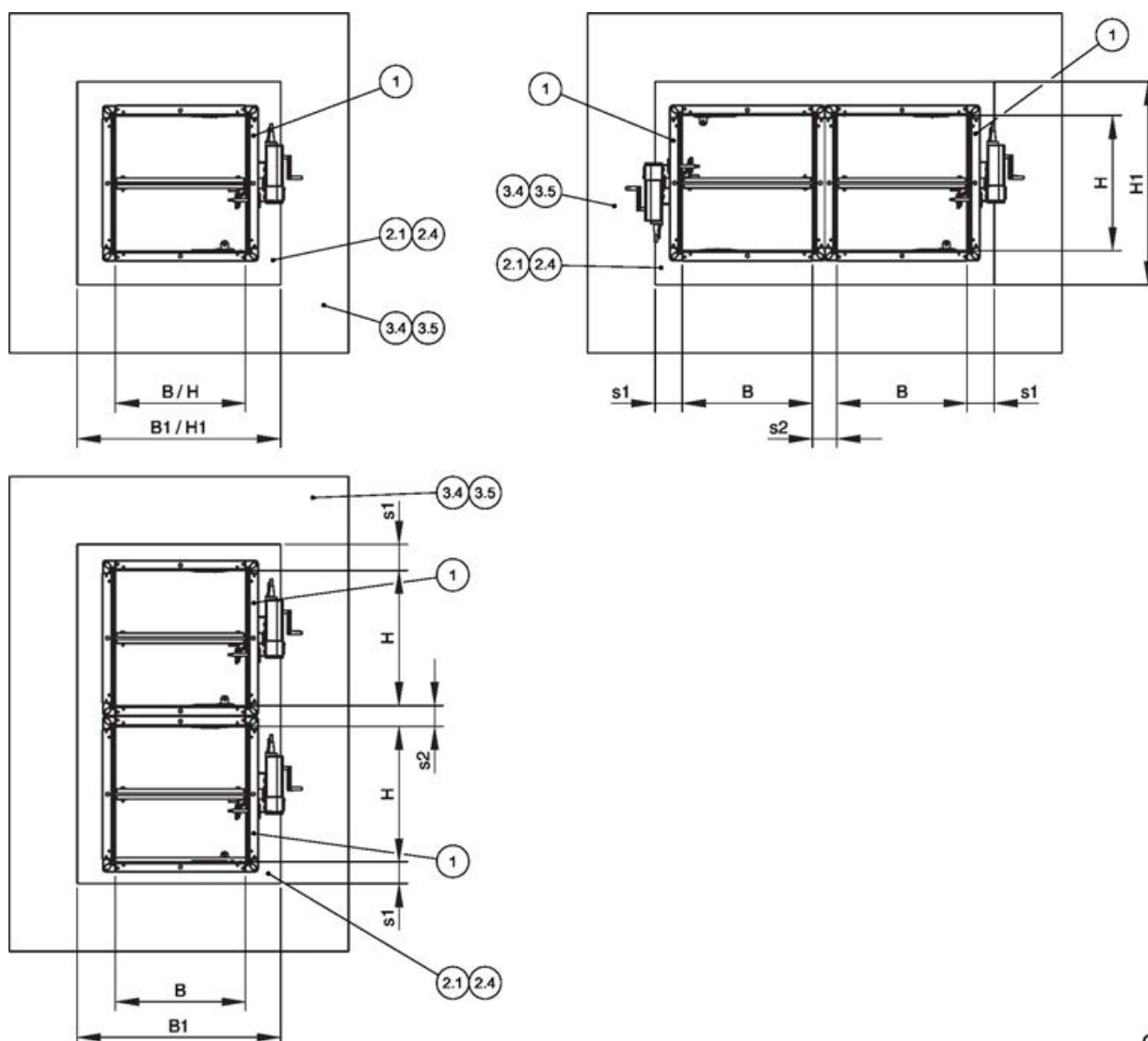
- Maksymalna wielkość płyty ogniochronnej: B1 x H1, w zależności od producenta
- Odległość od nośnych elementów konstrukcji ≥ 40 mm

Dodatkowe wymagania: montaż bezzaprawowy z płytą ogniochronną w podatnych ścianach działowych

- Podatne ściany działowe, ↪ *na stronie 49*
- Długość obudowy L = 305 lub 500 mm
- Systemy płyt ogniochronnych, szczegóły montażu, odległości / wymiary, ↪ *na stronie 45*
- Podwieszenie i mocowanie, ↪ *Rozdział 5.13 „Mocowanie klapy przeciwpożarowej” na stronie 241 ↪ 5.13.3 „Mocowanie klapy przy zastosowaniu płyty ogniochronnej” na stronie 243*

5.6 Lekkie ściany działowe z drewnianą konstrukcją szkieletową lub częściowo drewnianą konstrukcją

5.6.1 Informacje ogólne



GR3870113, A

Rys. 115: Ściany sztywne – układ / odległości

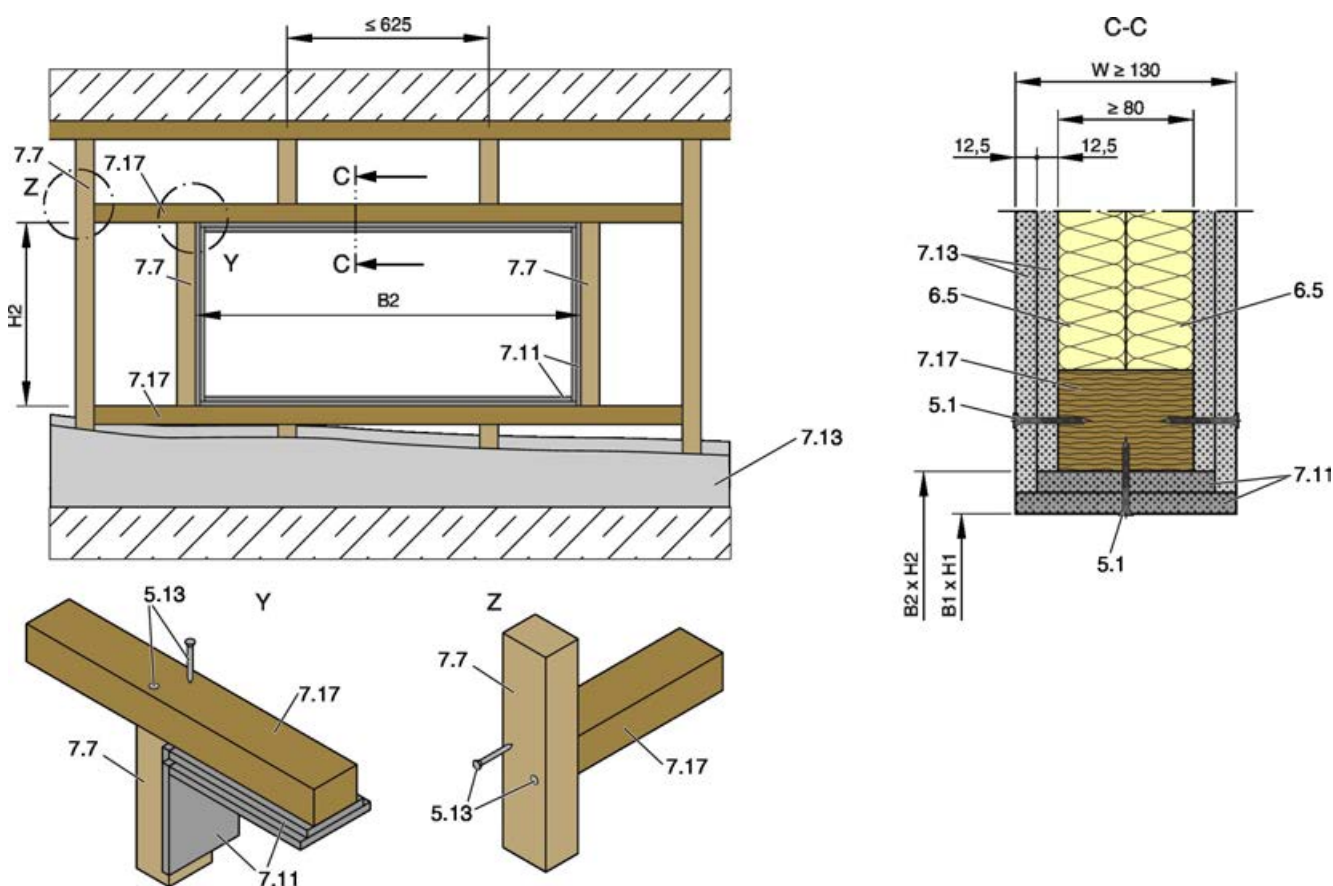
- | | | | |
|-----|--|-----|--|
| 1 | FK2-EU | 3,5 | Częściowo drewniana konstrukcja szkieletowa, okładzina obustronna |
| 2,1 | Zaprawa | s1 | Szczelina na obwodzie, ↗ na stronie 41 |
| 2,4 | System powlekanych płyt ogniochronnych | s2 | Odległość pomiędzy kłapami przeciwpożarowymi, ↗ „Odległości” na stronie 40 |
| 3,4 | Ściana z drewnianą konstrukcją szkieletową, okładzina obustronna | | |

Sposób montażu	Otwór montażowy [mm]			
	B1	H1	s1	s2
Montaż z wykorzystaniem zaprawy	B + 450 max.	H + 450 max.	≤ 225	60 ² – 225
Montaż bezzaprawowy z zestawem montażowym ES ¹	B + 140	H + 140	montaż centralnie	
Montaż bezzaprawowy z płytą ogniochronną	B + 80 do 1200	H + 80 do 1200	40 – 600	60 ² – 600

¹ Tolerancja otworu montażowego ± 2 mm

² Dla długości 305 mm i montażu klap jedna nad drugą, odległość pomiędzy klapami przeciwpożarowymi FK2-EU musi wynosić co najmniej 75 mm.

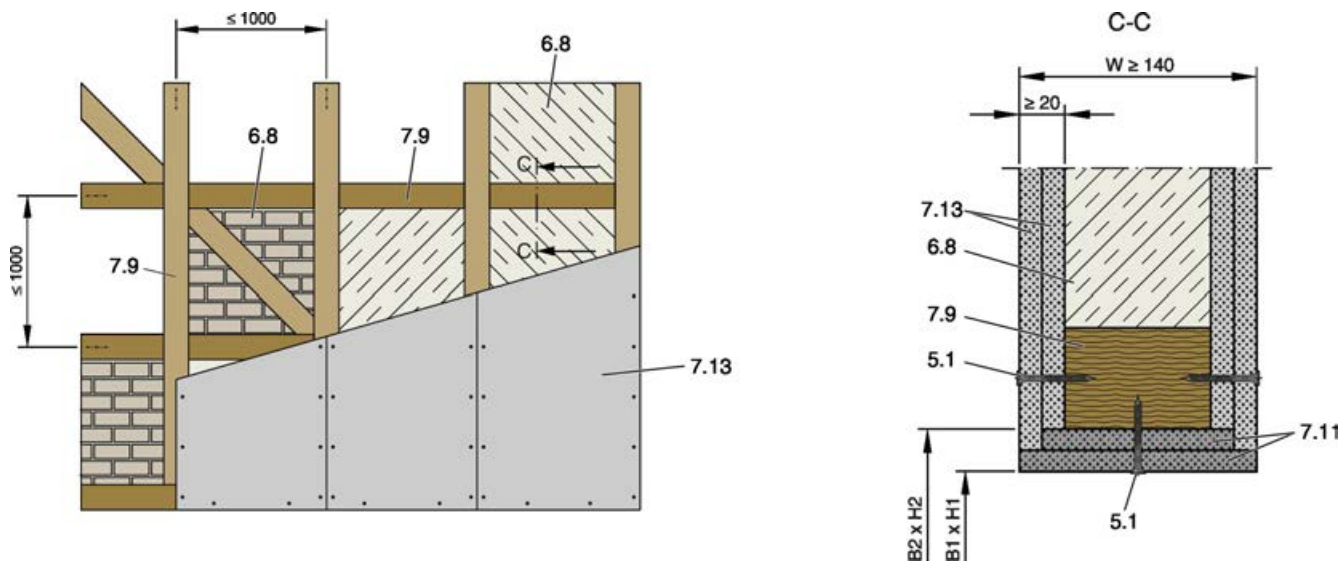
Lekkie ściany działowe z drewnianą konstrukcją szkieletową, obustronna okładzina



Rys. 116: Lekkie ściany działowe z drewnianą konstrukcją szkieletową, obustronna okładzina

5,1	Wkręt do płyt gipsowo-kartonowych	7,13	Okładzina, patrz szczegóły montażu
5,13	Wkręt lub kołek do drewna	7,17	Belki konstrukcyjne, słupki drewniane, co najmniej 60 × 80 mm*
6,5	Wełna mineralna (w zależności od konstrukcji ściany)	B1 × H1	Otwór montażowy
7,7	Drewniana konstrukcja, co najmniej 60 × 80 mm	B2 × H2	Otwór w częściowo drewnianej konstrukcji
	*	*	Co najmniej 60 × 60 mm do EI 60 S
7,11	Panele wykończeniowe, podwójna warstwa, przesunięte połączenia		

Ściany lekkie działowe z częściowo drewnianą konstrukcją szkieletową i obustronną okładziną



Rys. 117: Ściany lekkie działowe z częściowo drewnianą konstrukcją szkieletową i obustronną okładziną

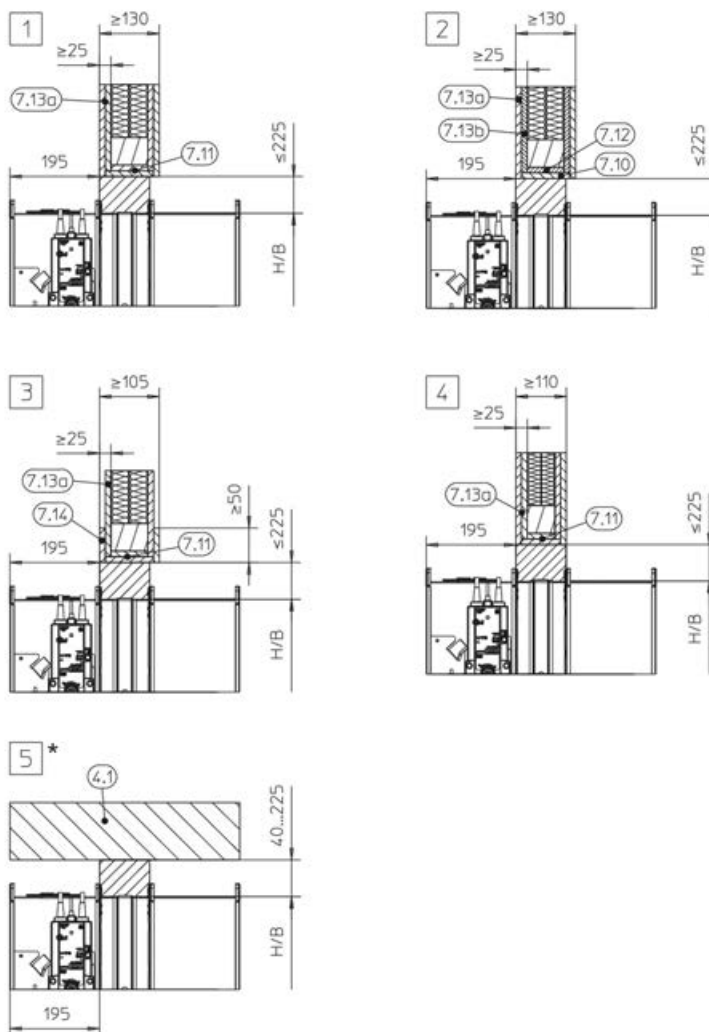
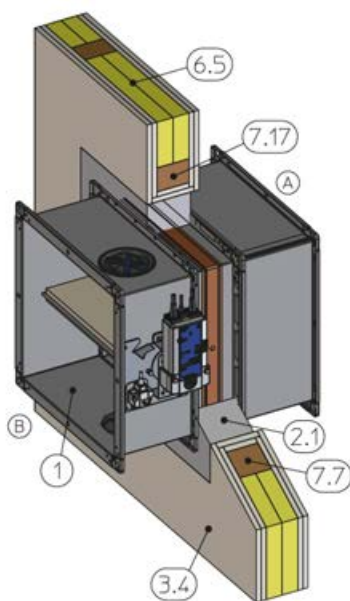
5,1	Wkręt do płyt gipsowo-kartonowych	7,13	Okładzina, patrz szczegóły montażu
6,8	Wypełnienie (ubytki całkowicie wypełnione wełną mineralną $\geq 50 \text{ kg/m}^3$, lub cegłami, betonem napowietrzonym, betonem lekkim, betonem zbrojonym lub gliną)	B1 x H1	Otwór montażowy
7,9	Częściowo drewniana konstrukcja szkieletowa	B2 x H2	Otwór w częściowo drewnianej konstrukcji
7,11	Panele wykończeniowe, podwójna warstwa, przesunięte połączenia		

Dodatkowe wymagania: montaż z wykorzystaniem zaprawy w lekkich ścianach działowych z drewnianą konstrukcją szkieletową

- Ściana z drewnianą konstrukcją szkieletową lub z częściowo drewnianą konstrukcją szkieletową, ↪ *na stronie 50*
- Musi być zapewnione bezpieczeństwo konstrukcyjne ściany (po stronie Klienta). Określenie kompensacji, zwłaszcza w odniesieniu do dużych otworów montażowych (montaż wielu klap w jednym otworze), musi być ustalane indywidualnie (po stronie Klienta).

5.6.2 Montaż z wykorzystaniem zaprawy

Drewniana konstrukcja szkieletowa

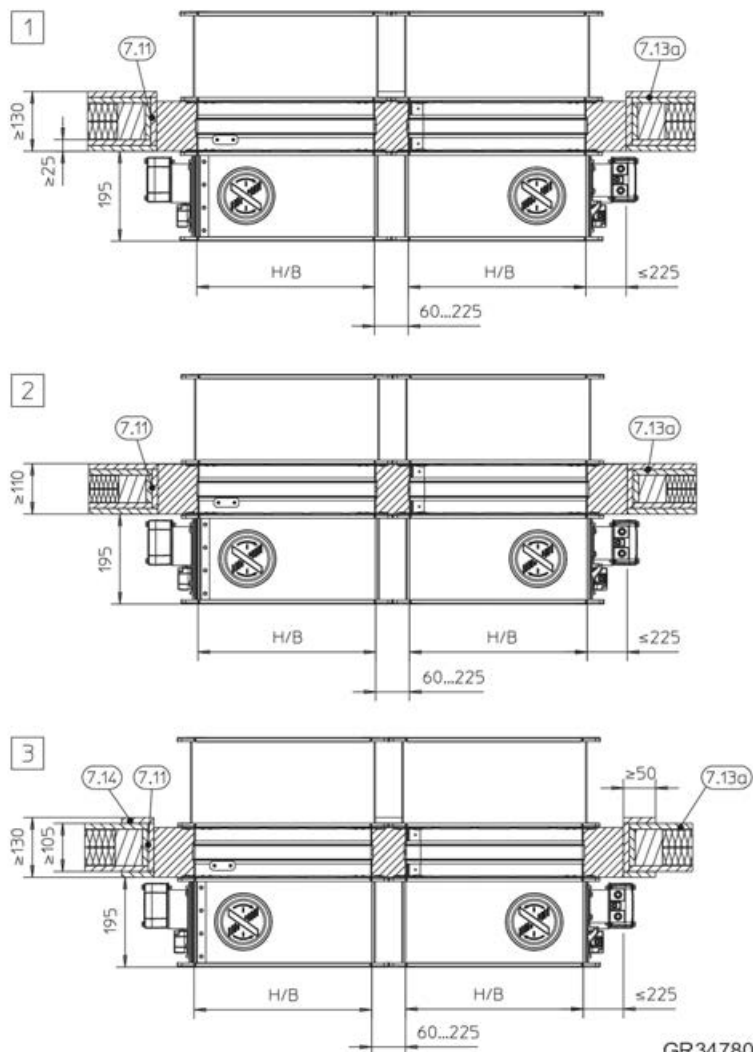
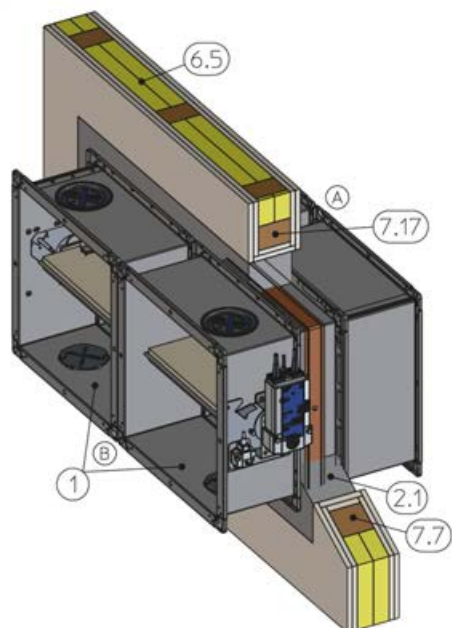


GR3476605, G

Rys. 118: Montaż z wykorzystaniem zaprawy w lekkich ścianach działowych z drewnianą konstrukcją szkieletową

1	FK2-EU	7.13a	Okładzina ogniochronna
2,1	Zaprawa	7.13b	Okładzina, panel drewniany, co najmniej 600 kg/m ³
3,4	Ściana z drewnianą konstrukcją szkieletową (także z drewnianymi panelami), okładzina obu- stronna	7.14	Pas płyty wzmacniającej z tego samego mate- riалу co ściana
4,1	Strop sztywny / podłoga sztywna	7.17	Belki konstrukcyjne, słupki drewniane, co najmniej 60 × 80 mm (co najmniej 60 × 60 mm z F60)
6,5	Wełna mineralna (w zależności od konstrukcji ściany)	*	Montaż w pobliżu podłogi analogicznie do [5]
7,7	Drewniana konstrukcja szkieletowa, co najmniej 60 × 80 mm (min. 60 × 60 mm z F60)	[1]	Do EI 120 S
7,10	Panele wykończeniowe (ognioodporne)	[2] [3]	EI 30 S
7,11	Panele wykończeniowe, podwójna warstwa, naprzemienne połączenia, ognioodporne	[4]	Do EI 60 S
7,12	Panele wykończeniowe, drewniane, co najmniej 600 kg/m ³	[5]	EI 30 do EI 120 S

Drewniana konstrukcja szkieletowa, kołnierz do kołnierza

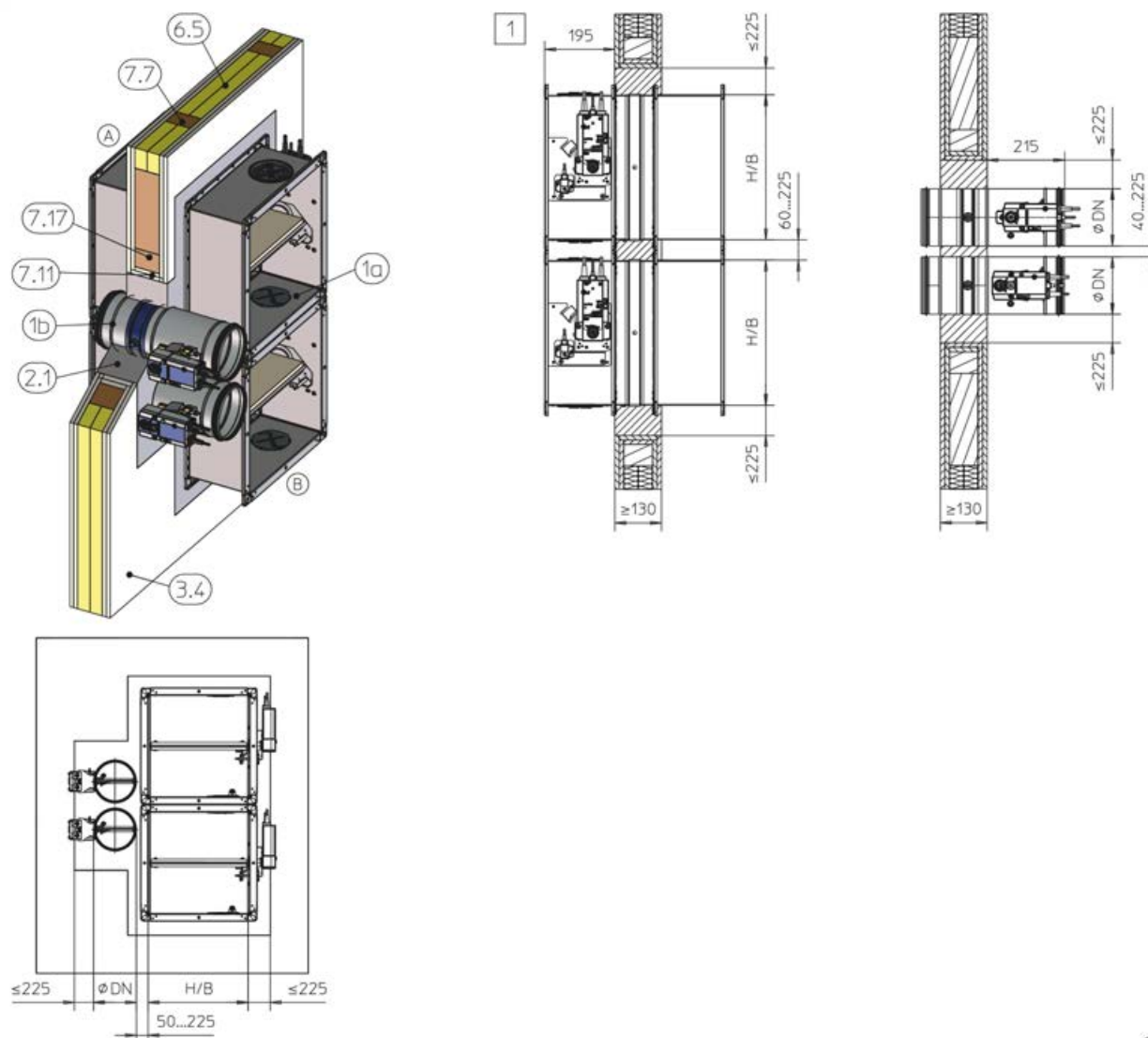


GR3478068, G

Rys. 119: Montaż z wykorzystaniem zaprawy w lekkich ścianach działowych z drewnianą konstrukcją szkieletową, kołnierz do kołnierza, na rysunku pokazano umieszczenie bok do boku (dotyczy również kłap montowanych jedna nad drugą)

1	FK2-EU	7.13a	Okładzina ogniochronna
2,1	Zaprawa	7.14	Pas płyty wzmacniającej z tego samego materiału co ściana
3,4	Ściana z drewnianą konstrukcją szkieletową (także z drewnianymi panelami), okładzina obustronna	7.17	Belki konstrukcyjne, słupki drewniane, co najmniej 60 × 80 mm (co najmniej 60 × 60 mm z F60)
6,5	Wełna mineralna (w zależności od konstrukcji ściany)	1	Do EI 120 S
7,7	Belki konstrukcyjne / słupki drewniane, co najmniej 60 × 80 mm (co najmniej 60 × 60 mm z F60)	2	Do EI 60 S
7,11	Panele wykończeniowe, podwójna warstwa, naprzemienne połączenia, ogniodoporne	3	EI 30 S

Drewniana konstrukcja szkieletowa, montaż łączony FK2-EU i FKRS-EU



GR3723178, A

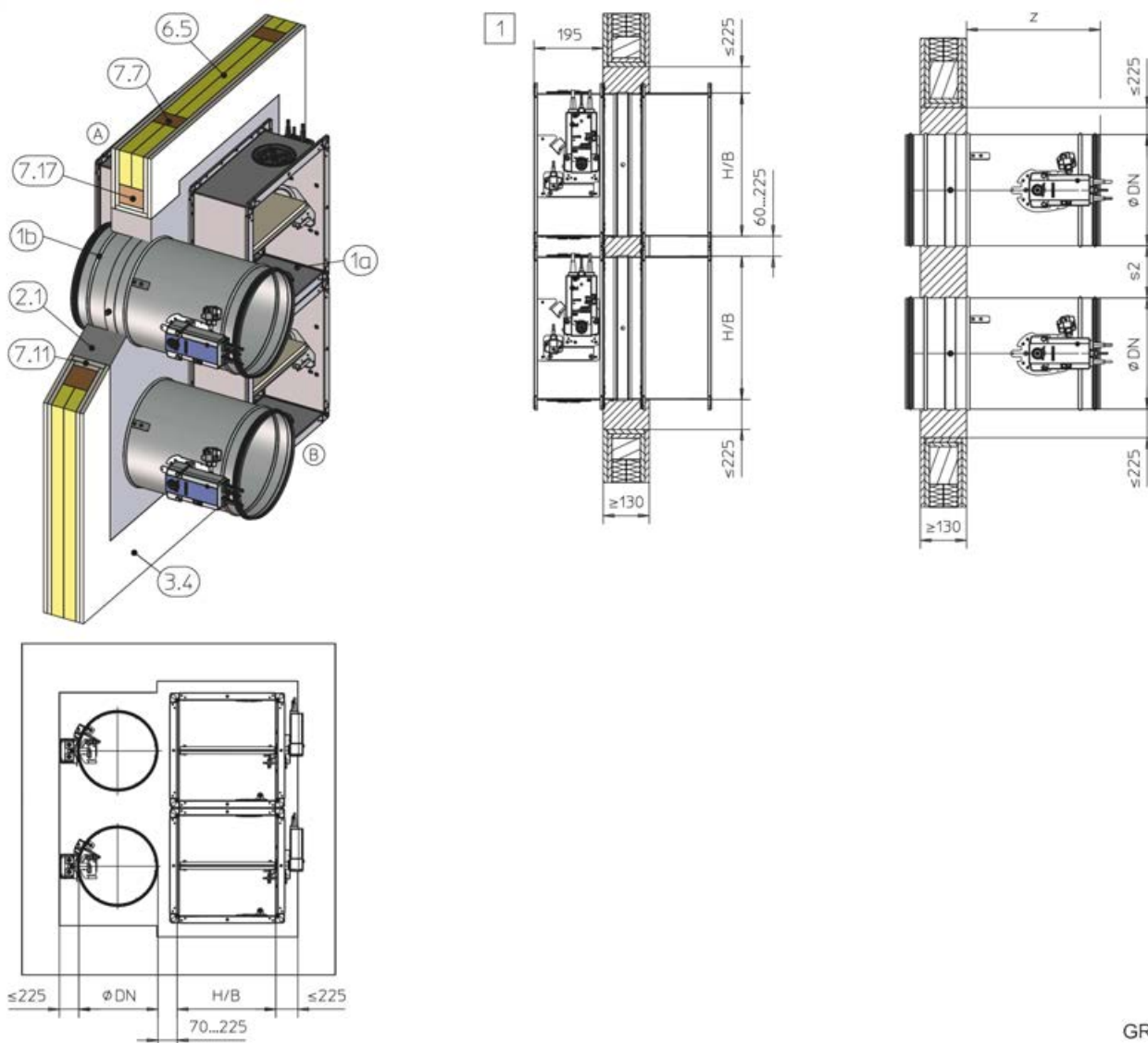
Rys. 120: Montaż z wykorzystaniem zaprawy w lekkich ścianach działowych z drewnianą konstrukcją szkieletową, montaż łączony FK2-EU i FKRS-EU

1a	FK2-EU do $B \times H \leq 800 \times 400$ mm	7,7	Belki konstrukcyjne / słupki drewniane, co najmniej 60×80 mm (co najmniej 60×60 mm z F60)
1b	FKRS-EU	7,11	Panele wykończeniowe, podwójna warstwa, naprzemienne połączenia, ognioodporne
2,1	Zaprawa	7,17	Belki konstrukcyjne, słupki drewniane, co najmniej 60×80 mm (co najmniej 60×60 mm z F60)
3,4	Ściana z drewnianą konstrukcją szkieletową (także z drewnianymi panelami), okładzina obustronna	1	Do EI 90 S
6,5	Wełna mineralna (w zależności od konstrukcji ściany)		

W przypadku montażu łączonego należy zwrócić uwagę:

- Całkowita powierzchnia klap przeciwpożarowych ≤ 1.2 m².
- Możliwe rozmieszczenie jedna obok drugiej lub jedna nad drugą. Szczegóły dostępne na życzenie. Szczegóły montażu FKRS-EU, dostępne w instrukcji montażu i eksploatacji tego typu klapy.
- Odległość od nośnych elementów konstrukcji ≥ 40 mm

Drewniana konstrukcja szkieletowa, montaż łączony FK2-EU i FKR-EU



GR3723210, A

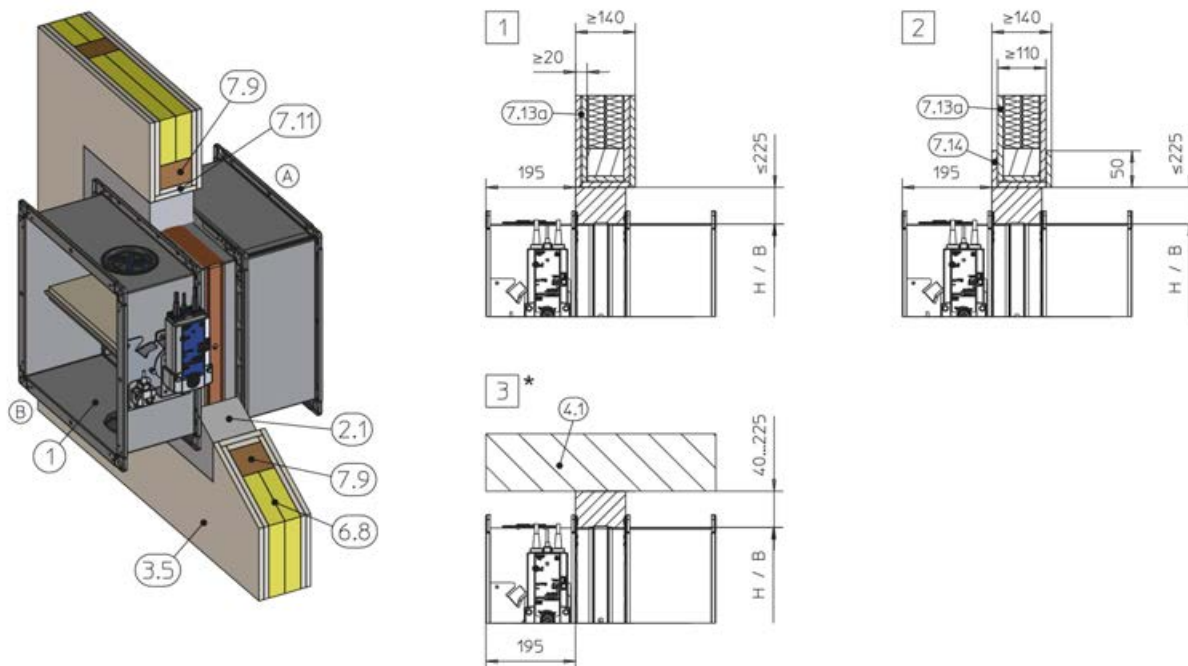
Rys. 121: Montaż z wykorzystaniem zaprawy w lekkich ścianach działowych z drewnianą konstrukcją szkieletową, montaż łączony FK2-EU i FKR-EU

1a	FK2-EU do $B \times H \leq 800 \times 400$ mm	7,17	Belki konstrukcyjne, słupki drewniane, co najmniej 60×80 mm (co najmniej 60×60 mm z F60)
1b	FKR-EU	Z	Konstrukcja z króćcem 370 mm
2,1	Zaprawa		Konstrukcja z kołnierzem 342 mm
3,4	Ściana z drewnianą konstrukcją szkieletową (także z drewnianymi panelami), okładzina obustronna	s2	Konstrukcja z króćcem 40 – 225 mm
6,5	Wełna mineralna (w zależności od konstrukcji ściany)	1	Konstrukcja z kołnierzem 80 – 225 mm
7,7	Belki konstrukcyjne / słupki drewniane, co najmniej 60×80 mm (co najmniej 60×60 mm z F60)		Do EI 90 S
7,11	Panele wykończeniowe, podwójna warstwa, naprzemienne połączenia, ogniodoporne		

W przypadku montażu łączonego należy zwrócić uwagę:

- Całkowita powierzchnia kłap przeciwpożarowych ≤ 1.2 m².
- Możliwe rozmieszczenie jedna obok drugiej lub jedna nad drugą. Szczegóły dostępne na życzenie. Szczegóły montażu FKR-EU, dostępne w instrukcji montażu i eksploatacji tego typu kłapy.
- Odległość od nośnych elementów konstrukcji ≥ 40 mm

Częściowo drewniana konstrukcja szkieletowa

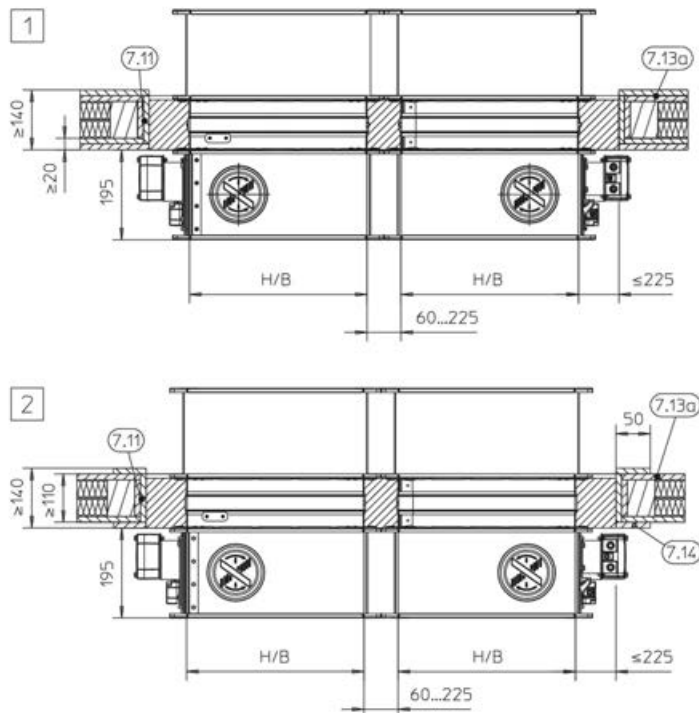
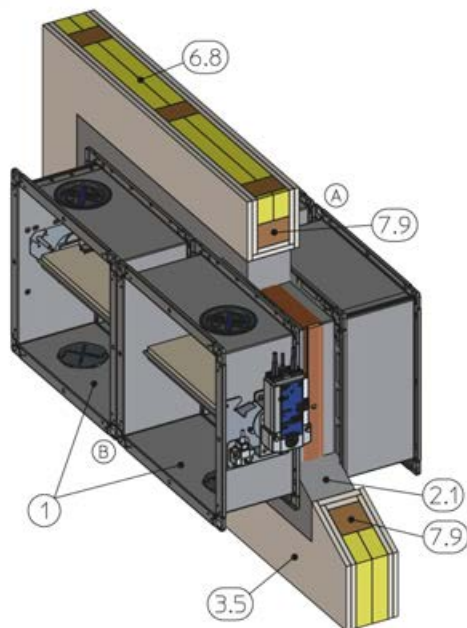


GR3477023, D

Rys. 122: Montaż z wykorzystaniem zaprawy w lekkich ścianach działowych z częściowo drewnianą konstrukcją szkieletową

1	FK2-EU	7.13a	Okładzina ogniochronna
2,1	Zaprawa	7,14	Pas płyty wzmacniającej z tego samego materiału co ściana
3,5	Częściowo drewniana konstrukcja szkieletowa, okładzina obustronna	*	Montaż w pobliżu podłogi analogicznie do 3
4,1	Strop sztywny / podłoga sztywna	1	Do EI 120 S
6,8	Wypełnienie (ubytki całkowicie wypełnione wełną mineralną ≥ 1000 °C, ≥ 50 kg/m ³ , lub cegłami, betonem, betonem lekkim, betonem zbrojonym lub gliną)	2	EI 30 S
7,9	Częściowo drewniana konstrukcja szkieletowa	3	EI 30 do EI 120 S
7,11	Panele wykończeniowe, podwójna warstwa, naprzemienne połączenia, ognioodporne		

Częściowo drewniana konstrukcja szkieletowa, kołnierz do kołnierza

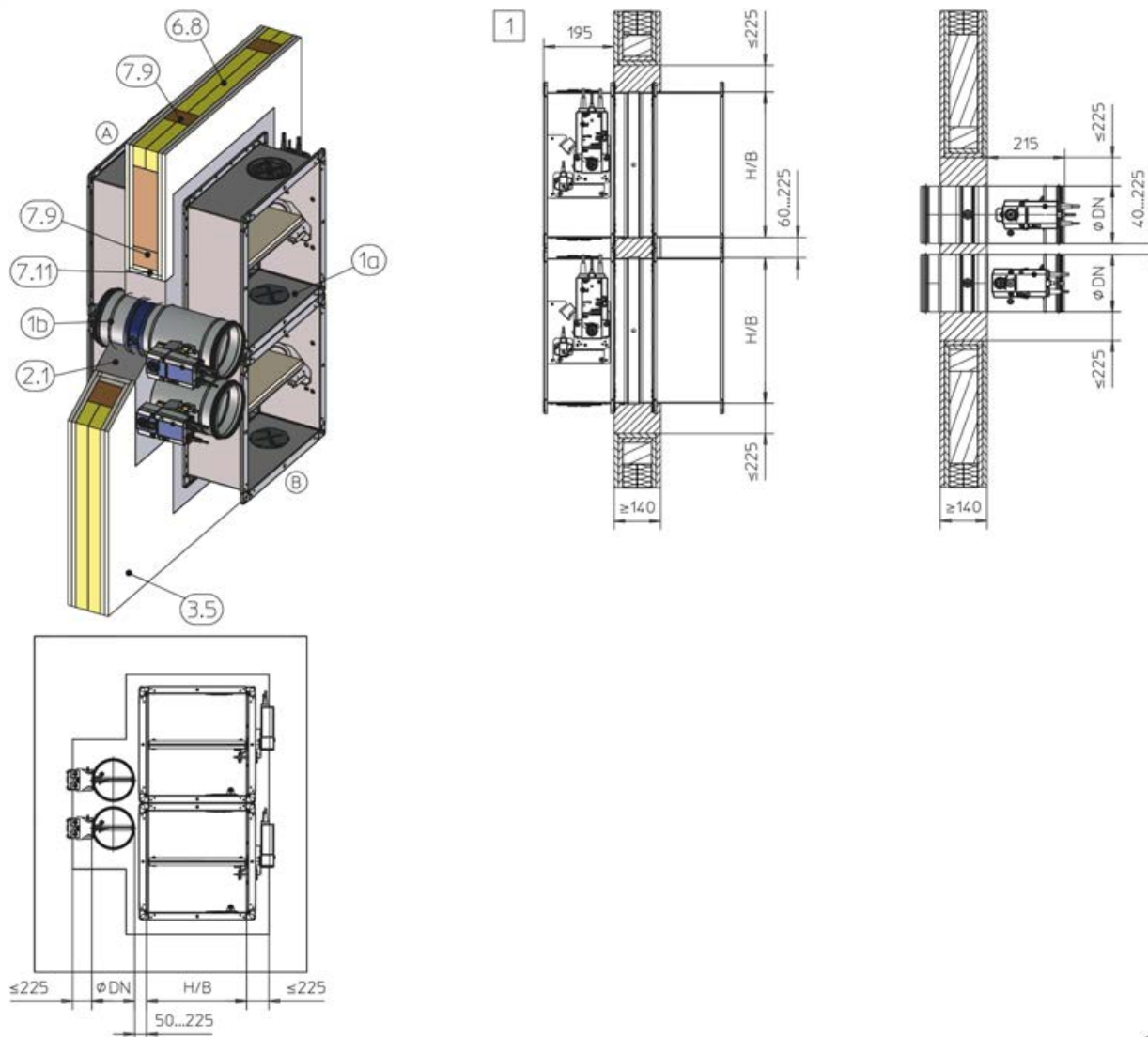


GR3679539, C

Rys. 123: Montaż z wykorzystaniem zaprawy w lekkich ścianach działowych z częściowo drewnianą konstrukcją, kołnierz do kołnierza, na rysunku pokazano umieszczenie bok do boku (dotyczy również klap montowanych jedna nad drugą)

1	FK2-EU	7,11	Panele wykończeniowe, podwójna warstwa, naprzemienne połączenia, ognioodporne
2,1	Zaprawa	7.13a	Okładzina ogniochronna
3,5	Częściowo drewniana konstrukcja szkieletowa, okładzina obustronna	7,14	Pas płyty wzmacniającej z tego samego materiału co ściana
6,8	Wypełnienie (ubytki całkowicie wypełnione wełną mineralną $\geq 1000\text{ }^{\circ}\text{C}$, $\geq 50\text{ kg/m}^3$, lub cegłami, betonem, betonem lekkim, betonem zbrojonym lub gliną)	1	Do EI 120 S
7,9	Częściowo drewniana konstrukcja szkieletowa	2	EI 30 S

Częściowo drewniana konstrukcja szkieletowa, montaż łączony FK2-EU i FKRS-EU



GR3768369, B

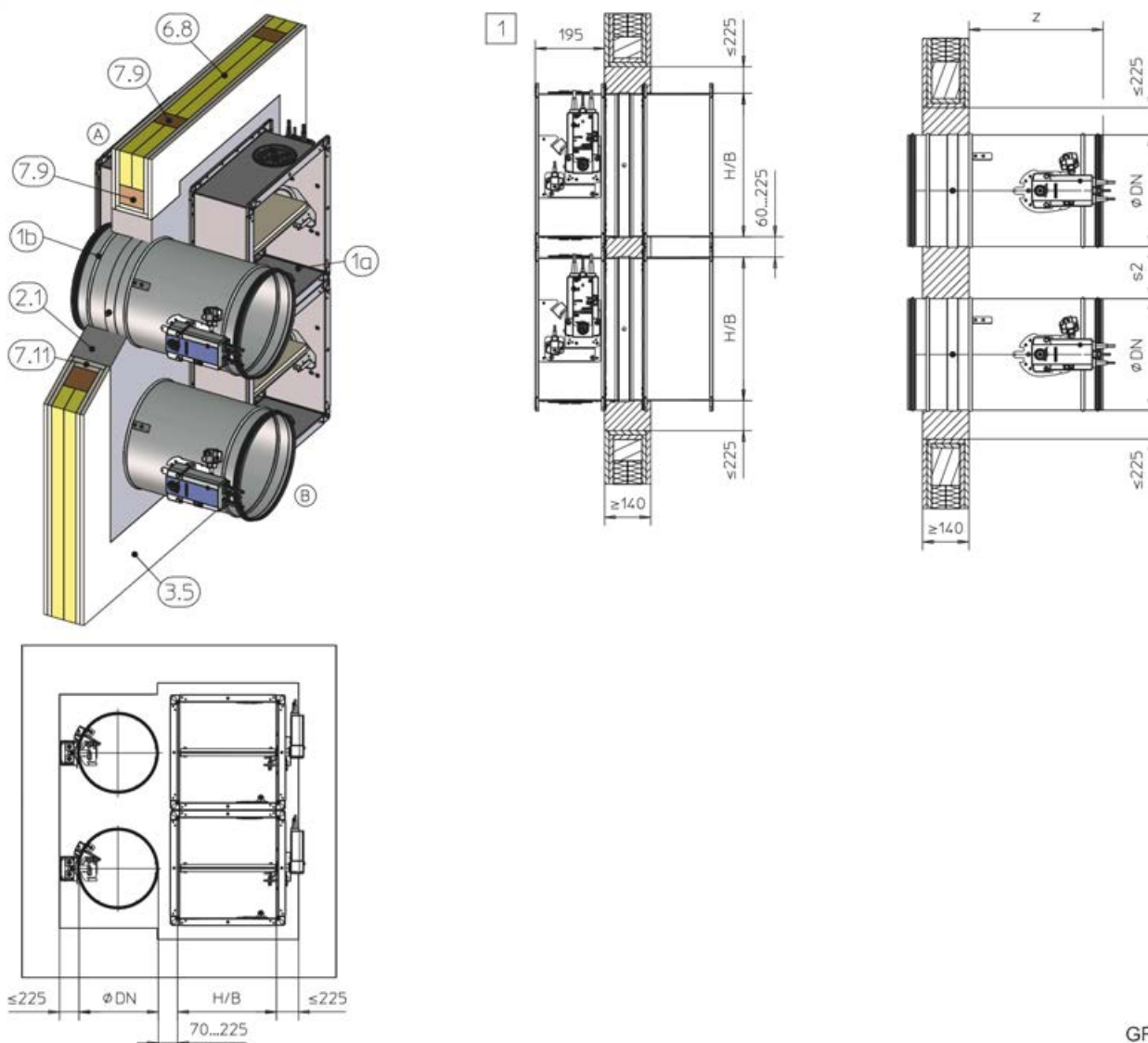
Rys. 124: Montaż z wykorzystaniem zaprawy w lekkich ścianach działowych z częściowo drewnianą konstrukcją szkieletową, montaż łączony FK2-EU i FKRS-EU

1a	FK2-EU do $B \times H \leq 800 \times 400$ mm	6,8	Wypełnienie (ubytki całkowicie wypełnione wełną mineralną ≥ 1000 °C, ≥ 50 kg/m ³ , lub cegłami, betonem, betonem lekkim, betonem zbrojonym lub gliną)
1b	FKRS-EU	7,9	Częściowo drewniana konstrukcja szkieletowa
2,1	Zaprawa	7,11	Panele wykończeniowe, podwójna warstwa, naprzemienne połączenia, ogniodopusne
3,5	Częściowo drewniana konstrukcja szkieletowa, okładzina obustronna	1	Do EI 90 S

W przypadku montażu łączonego należy zwrócić uwagę:

- Całkowita powierzchnia kłap przeciwpożarowych ≤ 1.2 m².
- Możliwe rozmieszczenie jedna obok drugiej lub jedna nad drugą. Szczegóły dostępne na życzenie. Szczegóły montażu FKRS-EU, dostępne w instrukcji montażu i eksploatacji tego typu kłapy.
- Odległość od nośnych elementów konstrukcji ≥ 40 mm

Częściowo drewniana konstrukcja szkieletowa, montaż łączony FK2-EU i FKR-EU



GR3768383, B

Rys. 125: Montaż z wykorzystaniem zaprawy w lekkich ścianach działowych z częściowo drewnianą konstrukcją szkieletową, montaż łączony, FK2-EU i FKR-EU

1a	FK2-EU do $B \times H \leq 800 \times 400$ mm	7,11	Panele wykończeniowe, podwójna warstwa, naprzemienne połączenia, ognioodporne
1b	FKR-EU	Z	Konstrukcja z króćcem 370 mm
2,1	Zaprawa	s2	Konstrukcja z króćcem 40 – 225 mm
3,5	Częściowo drewniana konstrukcja szkieletowa, okładzina obustronna	1	Konstrukcja z kołnierzem 80 – 225 mm
6,8	Wypełnienie (ubytki całkowicie wypełnione wełną mineralną ≥ 1000 °C, ≥ 50 kg/m ³ , lub cegłami, betonem, betonem lekkim, betonem zbrojonym lub gliną)		Do EI 90 S
7,9	Częściowo drewniana konstrukcja szkieletowa		

W przypadku montażu łączonego należy zwrócić uwagę:

- Całkowita powierzchnia kłap przeciwpożarowych ≤ 1.2 m².
- Możliwe rozmieszczenie jedna obok drugiej lub jedna nad drugą. Szczegóły dostępne na życzenie. Szczegóły montażu FKR-EU, dostępne w instrukcji montażu i eksploatacji tego typu kłapy.
- Odległość od nośnych elementów konstrukcji ≥ 40 mm

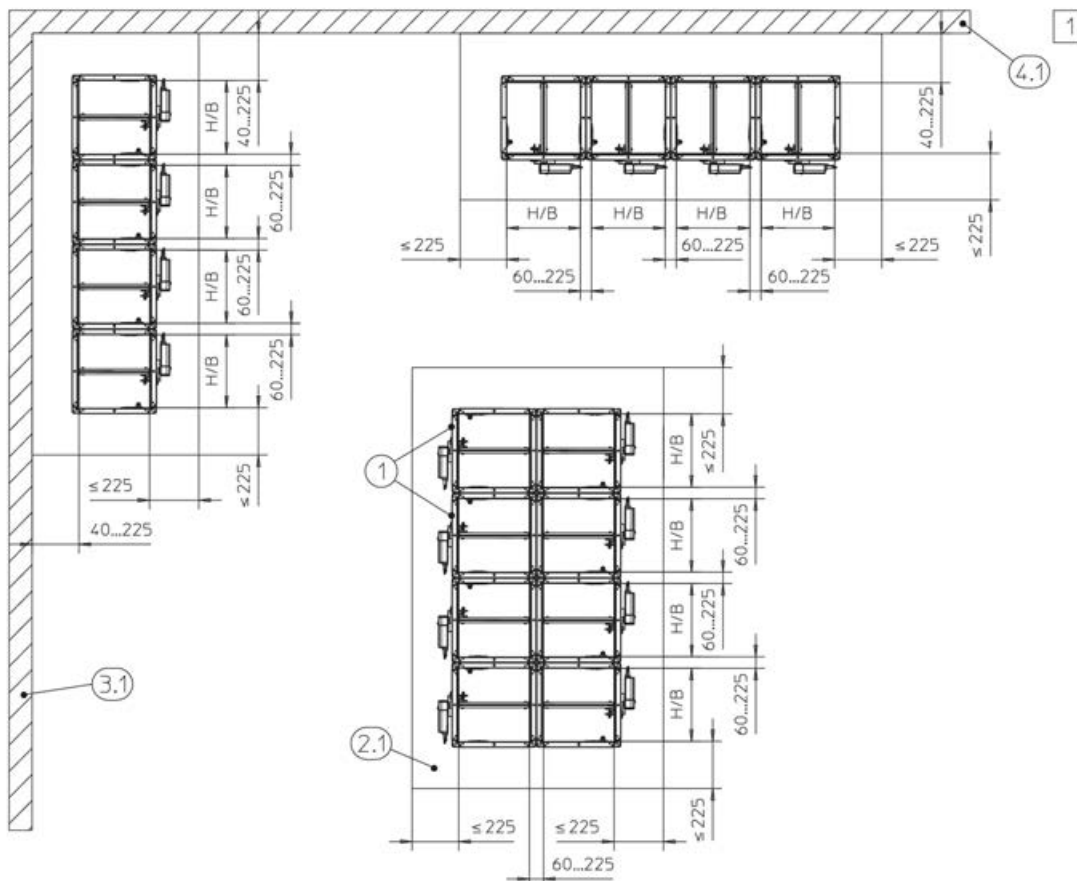
Lekkie ściany działowe z drewnianą konstrukcją s... > Montaż z wykorzystaniem zaprawy

Dodatkowe wymagania: montaż z wykorzystaniem zaprawy w lekkich ścianach działowych z drewnianą konstrukcją szkieletową lub częściowo drewnianą konstrukcją szkieletową

- Ściana z drewnianą konstrukcją szkieletową lub z częściowo drewnianą konstrukcją szkieletową,
↳ *na stronie 50*
- Długości obudowy L = 305 i 500 mm

5.6.3 Montaż z wykorzystaniem zaprawy - montaż wielu klap w jednym otworze montażowym

Ściana z drewnianą konstrukcją szkieletową lub częściowo drewnianą konstrukcją szkieletową

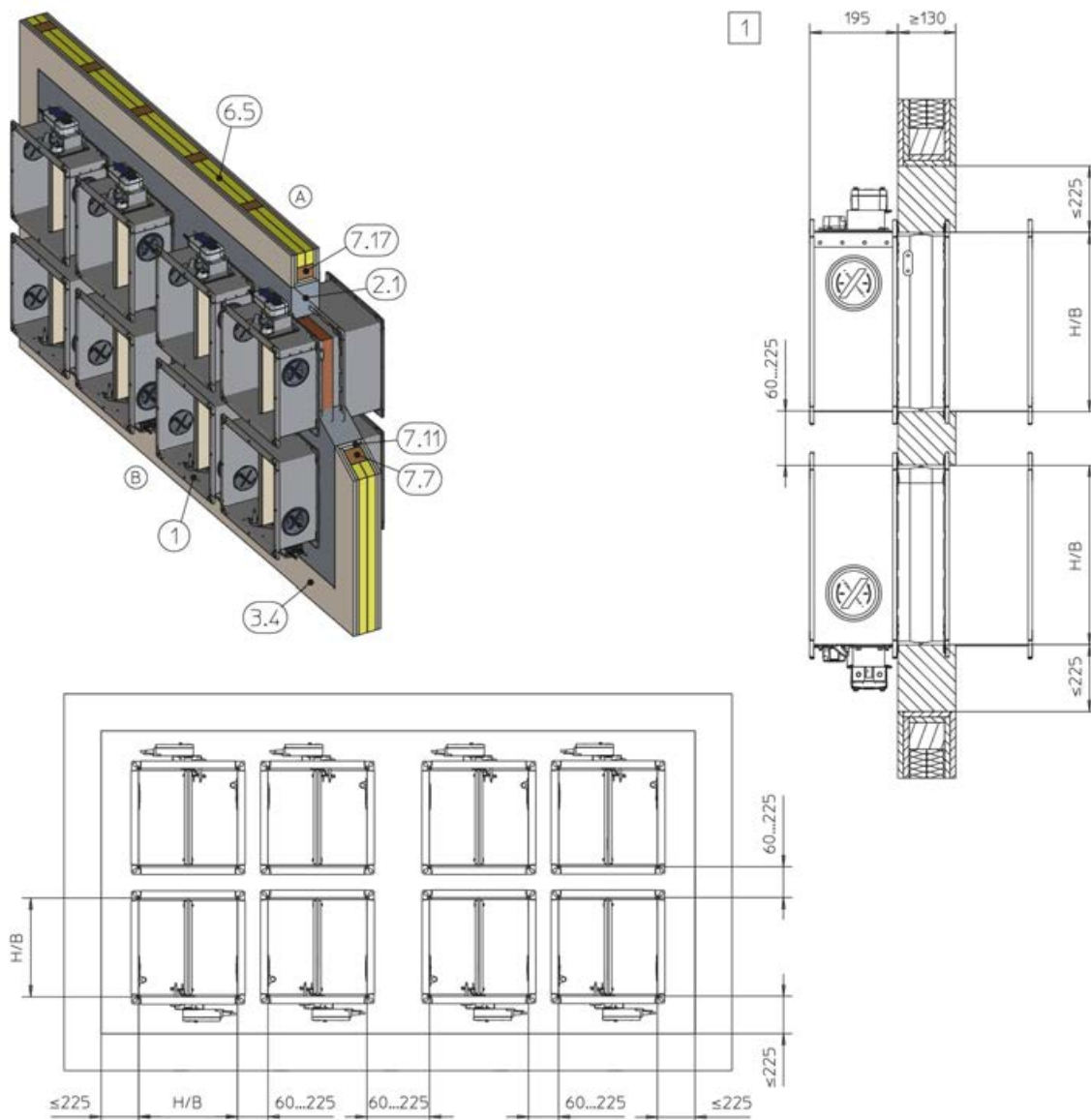


GR3726704, B

Rys. 126: Montaż z wykorzystaniem zaprawy - montaż wielu klap w jednym otworze montażowym (ściana z drewnianą konstrukcją szkieletową / częściowo drewnianą konstrukcją szkieletową)

1	FK2-EU	4,1	Strop sztywny (konstrukcja nośna)
2,1	Zaprawa	1	Do EI 90 S
3,1	Ściana sztywna (konstrukcja nośna)		

Lekkie ściany działowe z drewnianą konstrukcją s... > Montaż z wykorzystaniem zaprawy - montaż wielu...

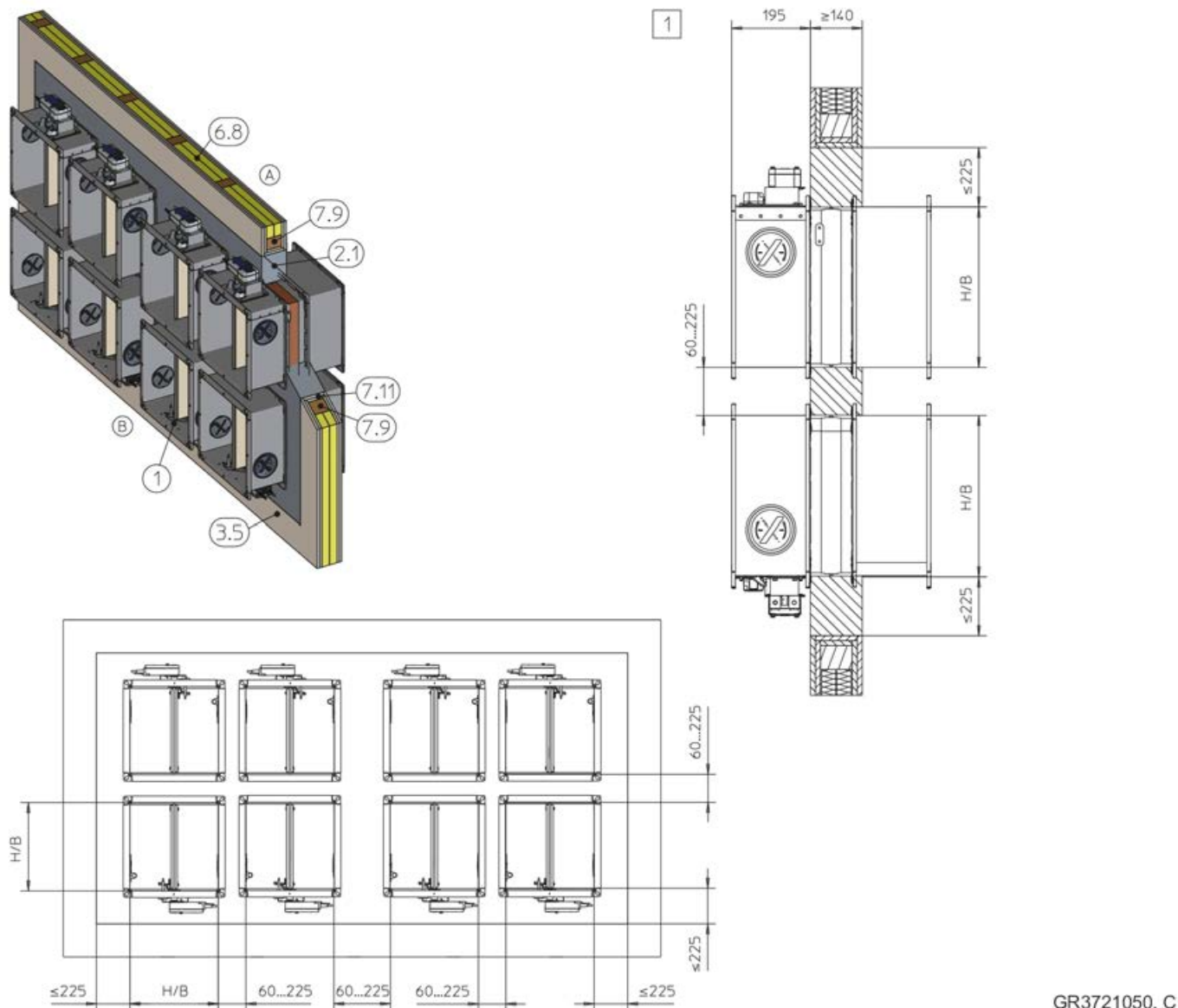


GR3720092, C

Rys. 127: Montaż z wykorzystaniem zaprawy - montaż wielu klap w jednym otworze montażowym w ścianach z drewnianą konstrukcją szkieletową

- | | | | |
|-----|---|------|--|
| 1 | FK2-EU | 7,7 | Drewniana konstrukcja szkieletowa, co najmniej 60 × 80 mm (co najmniej 60 × 60 mm z F60) |
| 2,1 | Zaprawa | 7,11 | Panele wykończeniowe, podwójna warstwa, naprzemienne połączenia, ognioodporne |
| 3,4 | Ściana z drewnianą konstrukcją szkieletową (także z drewnianymi panelami), okładzina obustronna | 7,17 | Belki konstrukcyjne, słupki drewniane, co najmniej 60 × 80 mm (co najmniej 60 × 60 mm z F60) |
| 6,5 | Wełna mineralna (w zależności od konstrukcji ściany) | 1 | Do EI 90 S |

Ściana z częściowo drewnianą konstrukcją szkieletową



GR3721050, C

Rys. 128: Montaż z wykorzystaniem zaprawy - montaż wielu klap w jednym otworze montażowym w ścianach z częściowo drewnianą konstrukcją szkieletową

1	FK2-EU	7,9	Częściowo drewniana konstrukcja szkieletowa
2,1	Zaprawa	7,11	Panele wykończeniowe, podwójna warstwa, naprzemienne połączenia, ogniodoporne Do EI 90 S
3,5	Częściowo drewniana konstrukcja szkieletowa, okładzina obustronna	1	
6,8	Wypełnienie (ubytki całkowicie wypełnione wełną mineralną $\geq 1000\text{ }^{\circ}\text{C}$, $\geq 50\text{ kg/m}^3$, lub ceglami, betonem, betonem lekkim, betonem zbrojonym lub gliną)		

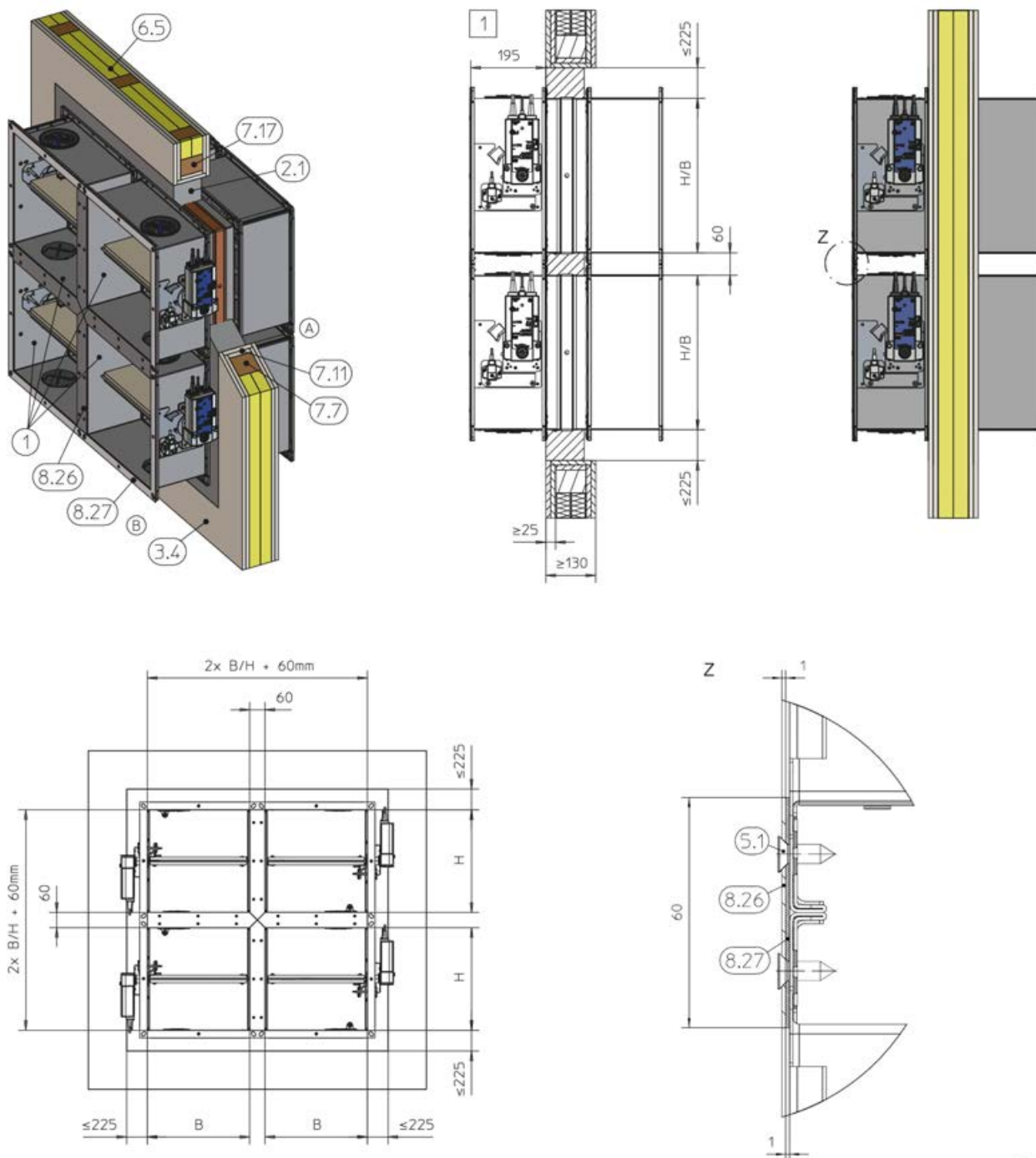
Dodatkowe wymagania: montaż z wykorzystaniem zaprawy – montaż wielu klap w jednym otworze montażowym

- Ściana z drewnianą konstrukcją szkieletową lub z częściowo drewnianą konstrukcją szkieletową, ☞ *na stronie 50*
- Długość obudowy L = 305 lub 500 mm
- Całkowita powierzchnia klap przeciwpożarowych (B × H) $\leq 4.8\text{ m}^2$
- Możliwa liczba klap w otworze montażowym jest określona przez wymiar klap (B × H) i maksymalną całkowitą powierzchnię klap (4.8 m^2)
- Kłapy mogą być umieszczone w jednym lub w dwóch rzędach.

Lekkie ściany działowe z drewnianą konstrukcją s... > Montaż z wykorzystaniem zaprawy - montaż wielu...

- Odległość od nośnych elementów konstrukcji ≥ 40 mm
- Jeżeli siłowniki umieszczone są pomiędzy kłapami przeciwpożarowymi, należy zapewnić odpowiednią wolną przestrzeń do inspekcji.
- Szerokość warstwy zaprawy nie może przekraczać 225 mm, w razie konieczności należy zapewnić dodatkowe belki.

5.6.4 Montaż z wykorzystaniem zaprawy – bateria 4 klap we wspólnym przewodzie Ściana z drewnianą konstrukcją szkieletową



GR3710601, A

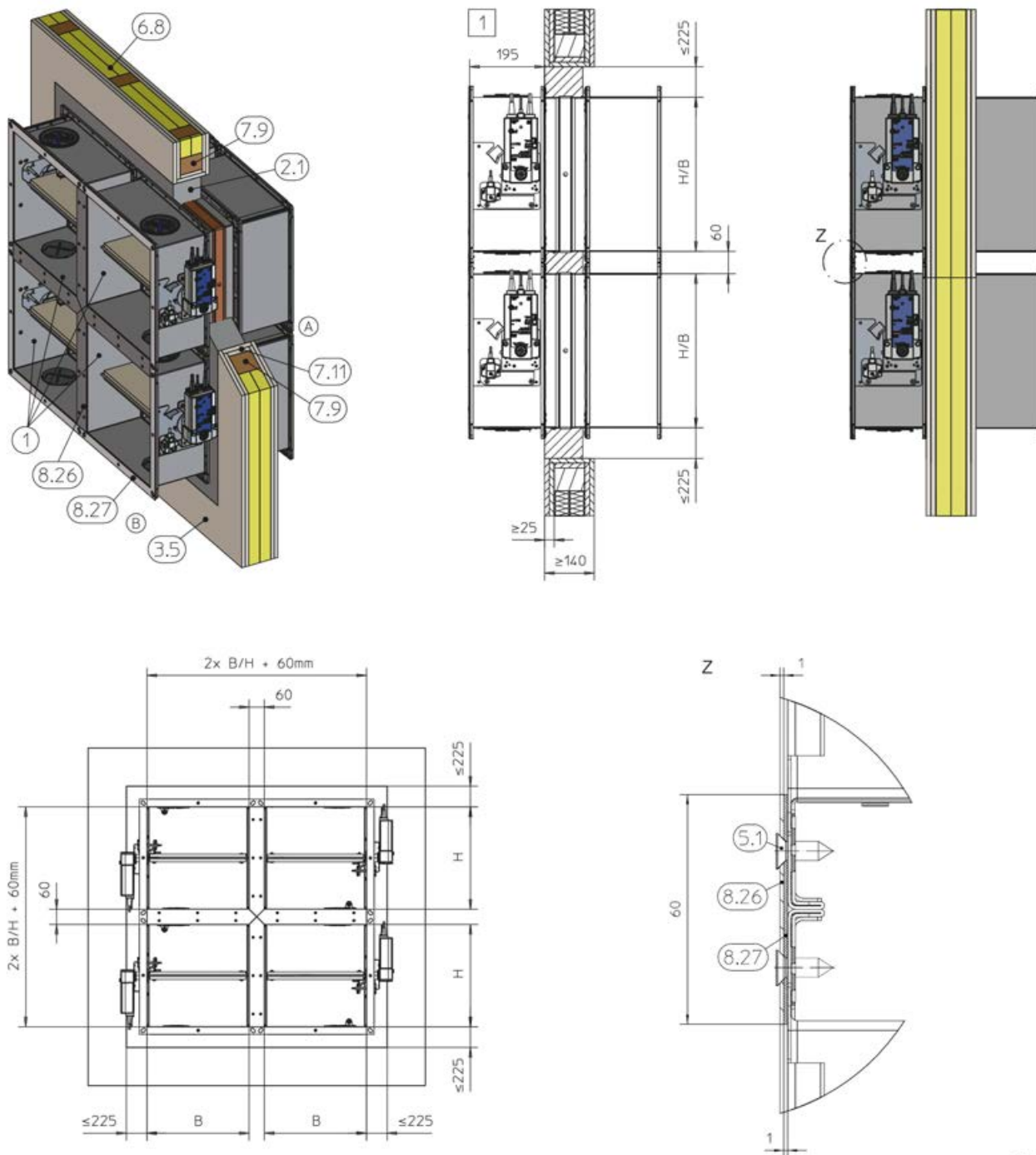
Rys. 129: Montaż z wykorzystaniem zaprawy – bateria 4 klap we wspólnym przewodzie, ściana z drewnianą konstrukcją szkieletową

1	FK2-EU	7,11	Panele wykończeniowe, podwójna warstwa, naprzemienne połączenia, ogniodporne
2,1	Zaprawa	7,17	Belki konstrukcyjne, słupki drewniane, co najmniej 60 × 80 mm (co najmniej 60 × 60 mm z F60)
3,4	Ściana z drewnianą konstrukcją szkieletową (także z drewnianymi panelami), okładzina obustronna	8,26	Metalowy płaskownik, t = 1 mm (poza zakresem dostawy)
5,1	Wkręty samogwintujące, odstęp ~ 150 mm	8,27	Uszczelka
6,5	Wełna mineralna (w zależności od konstrukcji ściany)	1	Do EI 90 S

Lekkie ściany działowe z drewnianą konstrukcją s... > Montaż z wykorzystaniem zaprawy – bateria 4 kl...

- 7,7 Drewniana konstrukcja szkieletowa,
co najmniej 60 × 80 mm (co najmniej 60 × 60 mm
z F60)

Ściana z częściowo drewnianą konstrukcją szkieletową



GR3710611, A

Rys. 130: Montaż z wykorzystaniem zaprawy – bateria 4 klap we wspólnym przewodzie, ściana z częściowo drewnianą konstrukcją szkieletową

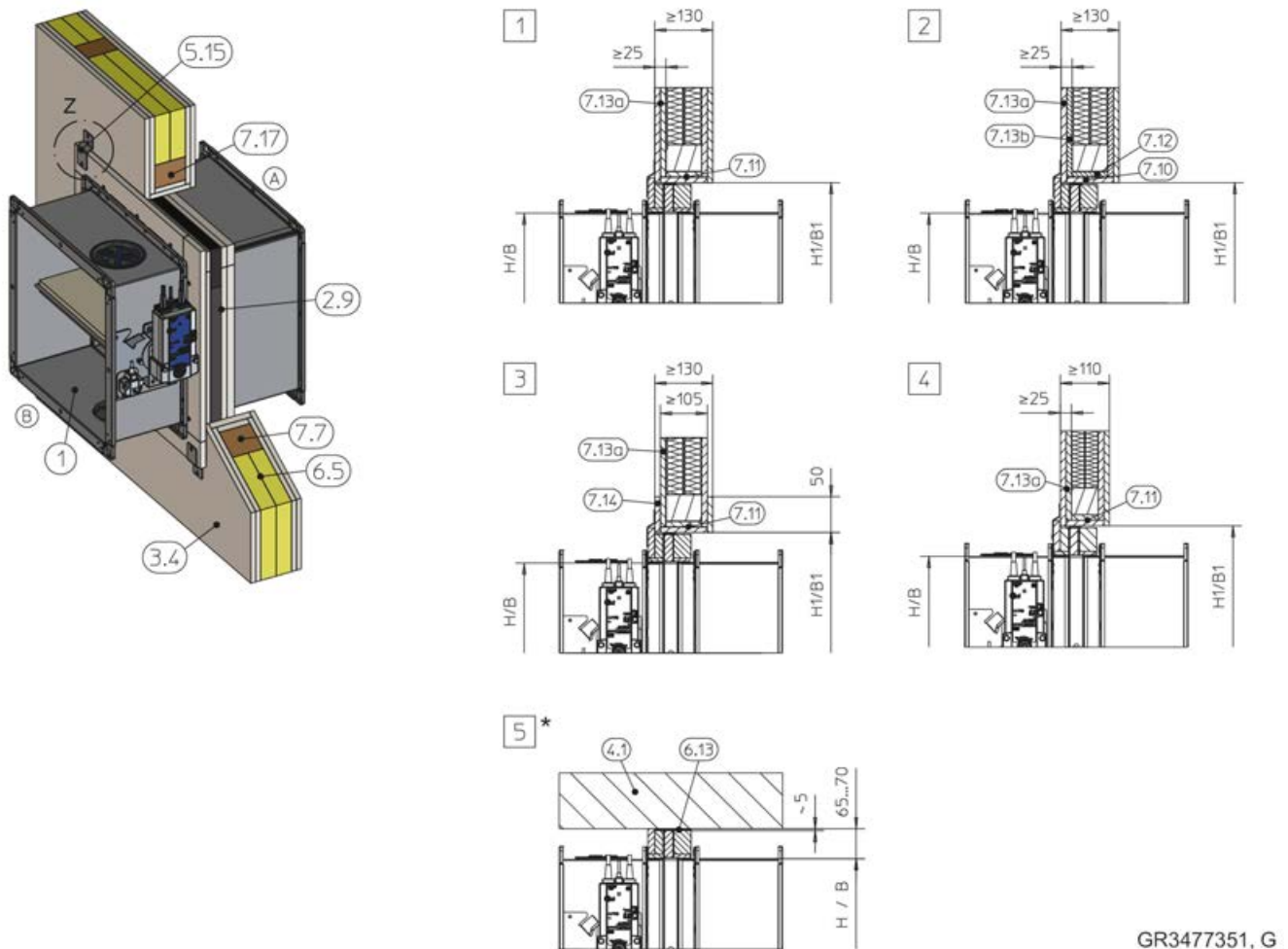
- | | | | |
|-----|--|------|---|
| 1 | FK2-EU | 7,9 | Częściowo drewniana konstrukcja szkieletowa |
| 2,1 | Zaprawa | 7,11 | Panele wykończeniowe, podwójna warstwa, naprzemienne połączenia, ogniodoporne |
| 3,5 | Częściowo drewniana konstrukcja szkieletowa, okładzina obustronna | 8,26 | Metalowy płaskownik, $t = 1 \text{ mm}$ (poza zakresem dostawy) |
| 5,1 | Wkręty samogwintujące, odstęp $\sim 150 \text{ mm}$ | 8,27 | Uszczelka |
| 6,8 | Wypełnienie (ubytki całkowicie wypełnione wełną mineralną $\geq 1000 \text{ }^\circ\text{C}$, $\geq 50 \text{ kg/m}^3$, lub cegłami, betonem, betonem lekkim, betonem zbrojonym lub gliną) | 1 | Do EI 90 S |

Dodatkowe wymagania: montaż z wykorzystaniem zaprawy – bateria 4 klap we wspólnym przewodzie

- Ściana z drewnianą konstrukcją szkieletową lub z częściowo drewnianą konstrukcją szkieletową,
☞ *na stronie 50*
- Długość obudowy $L = 500$ mm
- 4 kłapy, łączna powierzchnia kłap przeciwpożarowych 4.8 m^2 (wspólny przewód)
- Połączenie 4 kłap przeciwpożarowych, jedna obok drugiej lub jedna nad drugą, połączenie/uszczelnienie z metalowym płaskownikiem (poza zakresem dostawy).
- Umieścić metalowy płaskownik (stal ocynkowana, o grubości co najmniej 1 mm, szerokości ok. 60 mm, $L = 2 \times B / H + 60$ mm) na przewodzie i przymocować samogwintującymi wkrętami w odstępach co ok. 150 mm.
- Dokładnie wypełnić szczelinę na obwodzie kłapy oraz pomiędzy kłapami warstwą zaprawy.
- Dla EI 120 S: umieścić wełnę mineralną (6.2) na obwodzie zarówno po stronie obsługowej, jak i zabudowy; nie zakrywać elementów obsługi, w przeciwnym razie działanie kłapy będzie utrudnione. Musi pozostać dostęp do otworu inspekcyjnego i tabliczki znamionowej.
- Odległość od nośnych elementów konstrukcji ≥ 40 mm

5.6.5 Montaż bezzaprawowy z zestawem montażowym ES

Ściana z drewnianą konstrukcją szkieletową

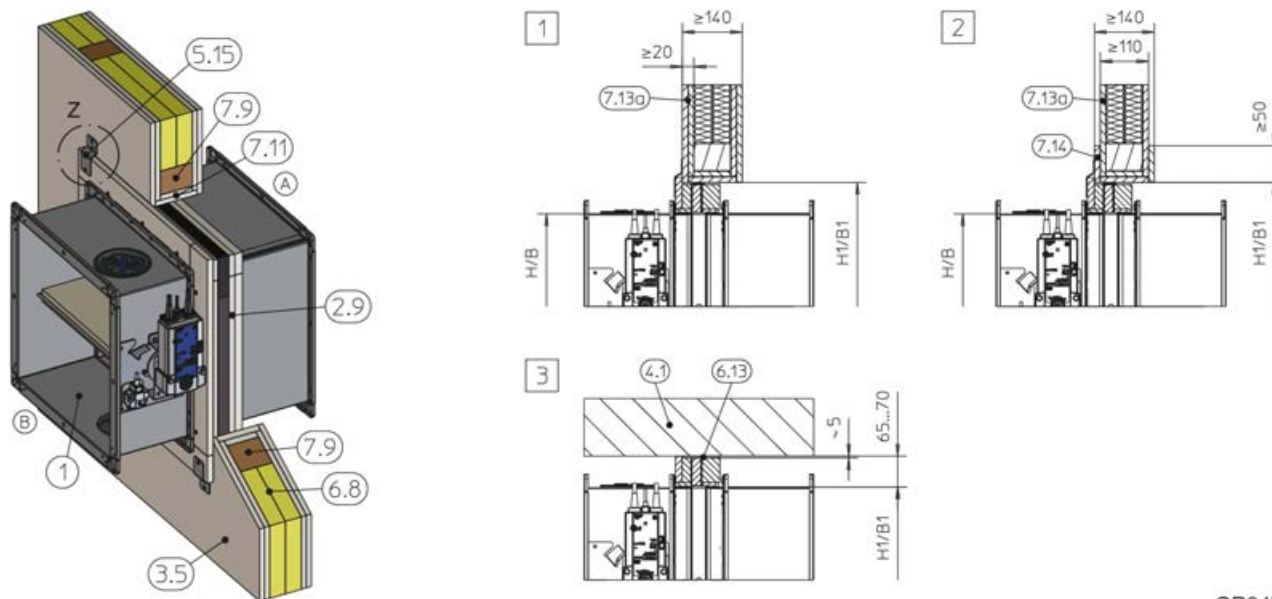


GR3477351, G

Rys. 131: Montaż bezzaprawowy w lekkich ścianach działowych z drewnianą konstrukcją szkieletową, z zestawem montażowym ES

1	FK2-EU	7.13b	Okładzina, panel drewniany, co najmniej 600 kg/m ³
2,9	Zestaw montażowy ES	7.14	Pas płyty wzmacniającej z tego samego materiału co ściana
3,4	Ściana z drewnianą konstrukcją szkieletową (także z drewnianymi panelami), okładzina obustronna	7.17	Belki konstrukcyjne, słupki drewniane, co najmniej 60 × 80 mm (co najmniej 60 × 60 mm z F60)
4,1	Strop sztywny / podłoga sztywna	*	Montaż w pobliżu podłogi analogicznie do [5]
5,15	Wspornik	H1/B1	Otwór montażowy, tabela ↻ 148
6,5	Wełna mineralna (w zależności od konstrukcji ściany)	Z	Sposób montażu, Rys. 23 do Rys. 25
6,13	Paski wełny mineralnej A1, wypełnienie alternatywne (jeśli konieczne wyrównać nierówną ścianę, podłogę lub strop)	[1]	Do EI 120 S: B × H > 800 × 400 – 1500 × 800 mm
7,7	Belki konstrukcyjne / słupki drewniane, co najmniej 60 × 80 mm (co najmniej 60 × 60 mm z F60)	[2] [3]	Do EI 90 S: B × H = 200 × 100 – 1500 × 800 mm
7,10	Panele wykończeniowe (ognioodporne)	[4]	EI 30 S
7,11	Panele wykończeniowe, podwójna warstwa, naprzemienne połączenia, ognioodporne	[5]	Do EI 60 S
7,12	Panele wykończeniowe, drewniane, co najmniej 600 kg/m ³		EI 30 do EI 120 S (montaż w położeniu poziomym)
7.13a	Okładzina ogniochronna		

Ściana z częściowo drewnianą konstrukcją szkieletową



GR3477330, F

Rys. 132: Montaż bezzaprawowy w ścianach lekkich, z częściowo drewnianą konstrukcją, z zestawem montażowym ES

1	FK2-EU	7.13a	Okładzina ogniochronna
2,9	Zestaw montażowy ES	7,14	Pas płyty wzmacniającej z tego samego materiału co ściana
3,5	Częściowo drewniana konstrukcja szkieletowa, okładzina obustronna	H1/B1	Otwór montażowy, tabela ↻ 148
4,1	Strop sztywny	Z	Sposób montażu, Rys. 23 do Rys. 25
5,15	Wspornik	1	Do EI 120 S:
6,8	Wypełnienie (ubytki całkowicie wypełnione wełną mineralną $\geq 1000\text{ }^{\circ}\text{C}$, $\geq 50\text{ kg/m}^3$, lub ceglami, betonem, betonem lekkim, betonem zbrojonym lub gliną)		$B \times H > 800 \times 400 - 1500 \times 800\text{ mm}$
6,13	Paski wełny mineralnej A1, wypełnienie alternatywne (jeśli konieczne wyrównać nierówną ścianę, podłogę lub strop)	2	Do EI 90 S:
7,9	Częściowo drewniana konstrukcja szkieletowa	3	$B \times H = 200 \times 100 - 1500 \times 800\text{ mm}$
7,11	Panele wykończeniowe, podwójna warstwa, naprzemienne połączenia, ognioodporne		EI 30 S
			EI 30 do EI 120S

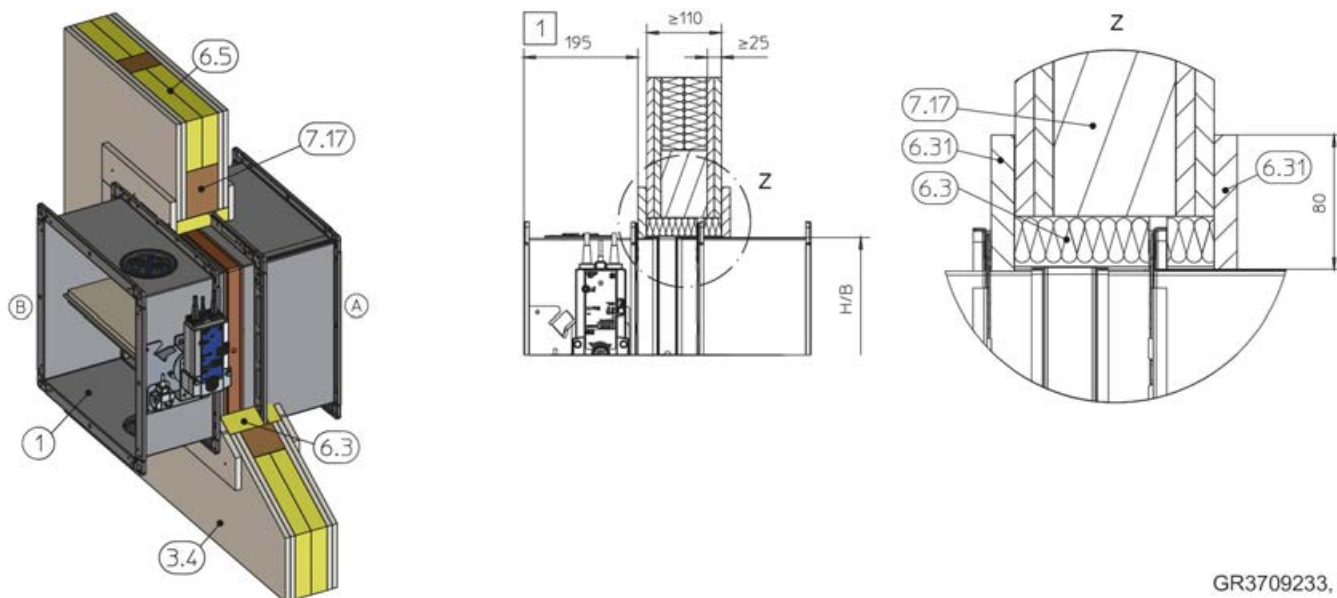
Dodatkowe wymagania: montaż bezzaprawowy w lekkich ścianach działowych z drewnianą konstrukcją szkieletową i częściowo drewnianą konstrukcją szkieletową, z zestawem montażowym ES

- Ściana z drewnianą konstrukcją szkieletową lub z częściowo drewnianą konstrukcją szkieletową, ↻ na stronie 50
- Długość obudowy $L = 500\text{ mm}$
- Odległość od kłapy przeciwpożarowej do sąsiadujących elementów konstrukcyjnych $80\text{ mm} / 120\text{ mm}$ (w zależności od umieszczenia wspornika)
- $65 - 70\text{ mm}$ odległość pomiędzy klapą przeciwpożarową ze zmniejszonym zestawem montażowym i elementami konstrukcji nośnych
- $\geq 200\text{ mm}$ odległość pomiędzy dwoma klapami w oddzielnych otworach montażowych
- zapewnić dostęp z tyłu.

1. ▶ Zamontować zestaw montażowy na klapie przeciwpożarowej, ↻ 5.3.1 „Zestaw montażowy ES - zawartość i składanie” na stronie 52 .
2. ▶ Umieścić klapę przeciwpożarową w środku otworu montażowego i przymocować za pomocą wsporników i wkrętów do ściany z drewnianą lub częściowo drewnianą konstrukcją szkieletową, Rys. 23 do Rys. 25 .

5.6.6 Montaż bezzaprawowy z wełną mineralną

Ściana z drewnianą konstrukcją szkieletową

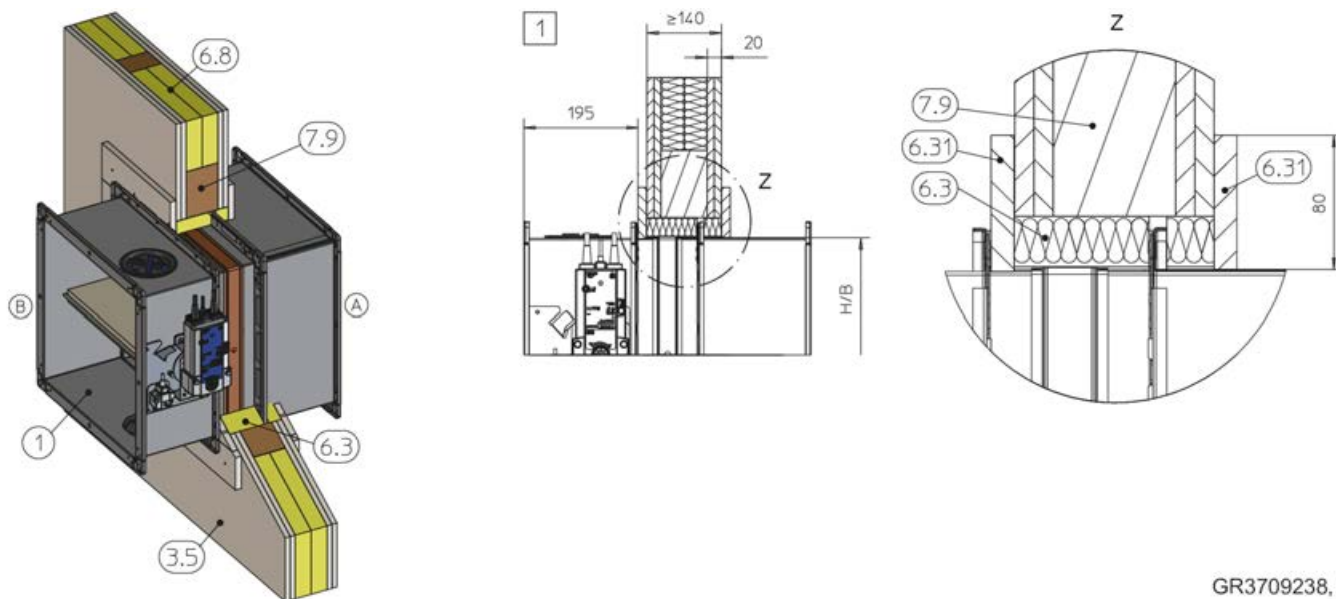


GR3709233, C

Rys. 133: Montaż bezzaprawowy w lekkich ścianach działowych z drewnianą konstrukcją szkieletową

- | | | | |
|-----|---|----------|---|
| 1 | FK2-EU | 6,31 | Ognioodporne paski z płyty gipsowo kartonowej, d = 12.5 mm |
| 3,4 | Ściana z drewnianą konstrukcją szkieletową (także z drewnianymi panelami), okładzina obustronna | 7,17 | Belki konstrukcyjne, słupki drewniane, co najmniej 60 × 80 mm |
| 6,3 | Wełna mineralna, ≥ 1000 °C, ≥ 100 kg/m ³ , d = 40 mm | 1 | Do EI 60 S |
| 6,5 | Wełna mineralna (w zależności od konstrukcji ściany) | | |

Ściana z częściowo drewnianą konstrukcją szkieletową



GR3709238, C

Rys. 134: Montaż bezzaprawowy z wełną mineralną, w lekkich ścianach działowych z częściowo drewnianą konstrukcją szkieletową

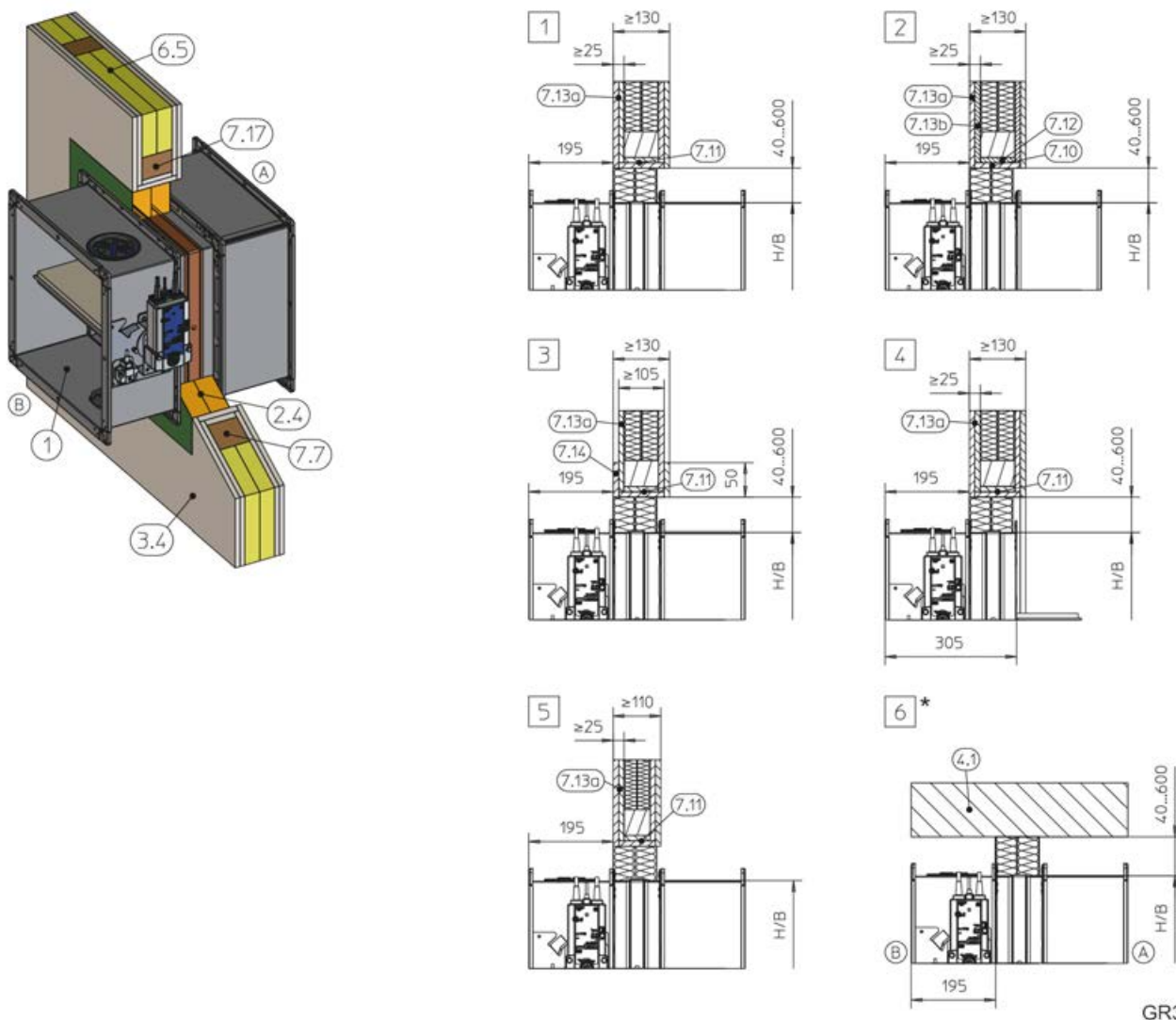
1	FK2-EU	6,31	Ognioodporne paski z płyty gipsowo kartonowej, d = 12.5 mm
3,5	Częściowo drewniana konstrukcja szkieletowa, okładzina obustronna	7,9	Częściowo drewniana konstrukcja szkieletowa
6,3	Wełna mineralna, $\geq 1000\text{ }^{\circ}\text{C}$, $\geq 100\text{ kg/m}^3$, d = 40 mm	1	Do EI 60 S
6,8	Wypełnienie (ubytki całkowicie wypełnione wełną mineralną $\geq 1000\text{ }^{\circ}\text{C}$, $\geq 50\text{ kg/m}^3$, lub cegłami, betonem, betonem lekkim, betonem zbrojonym lub gliną)		

Dodatkowe wymagania: montaż bezzaprawowy z wełną mineralną w ścianach działowych z drewnianą konstrukcją szkieletową lub częściowo drewnianą konstrukcją szkieletową

- Ściana z drewnianą konstrukcją szkieletową lub z częściowo drewnianą konstrukcją szkieletową,
☞ *na stronie 50*
 - Długość obudowy L = 500 mm
 - ≥ 200 mm odległość pomiędzy dwoma klapami w oddzielnych otworach montażowych
 - Odległość od nośnych elementów konstrukcji ≥ 80 mm
1. ▶ Wykonać otwór o wymiarach B + 74 (± 2) mm i H + 86 (± 2) mm.
 2. ▶ Przyciąć paski wełny mineralnej (6.3) i paski ognioodpornej płyty gipsowo kartonowej (6.31) zgodnie z wymaganymi wielkościami.
 3. ▶ Umieścić paski wełny mineralnej i paski ognioodpornej płyty gipsowo kartonowej wokół obudowy klapy po stronie obsługowej (B) i zabezpieczyć je (w razie konieczności użyć szpachlówki).
 4. ▶ Umieścić klapę przeciwpożarową w otworze montażowym, przykręcić paski ognioodpornej płyty gipsowo kartonowej po stronie obsługowej (B) do otaczającej drewnianej konstrukcji szkieletowej / częściowo drewnianej konstrukcji szkieletowej (odległość pomiędzy wkrętami ok. 150 mm).
 5. ▶ Umieścić paski płyty gipsowo kartonowej po stronie zabudowy (A) i przykręcić je do otaczającej drewnianej konstrukcji szkieletowej / częściowo drewnianej konstrukcji szkieletowej (odległość pomiędzy wkrętami ok. 150 mm).

5.6.7 Montaż bezzaprawowy z płytą ogniochronną

Ściana z drewnianą konstrukcją szkieletową

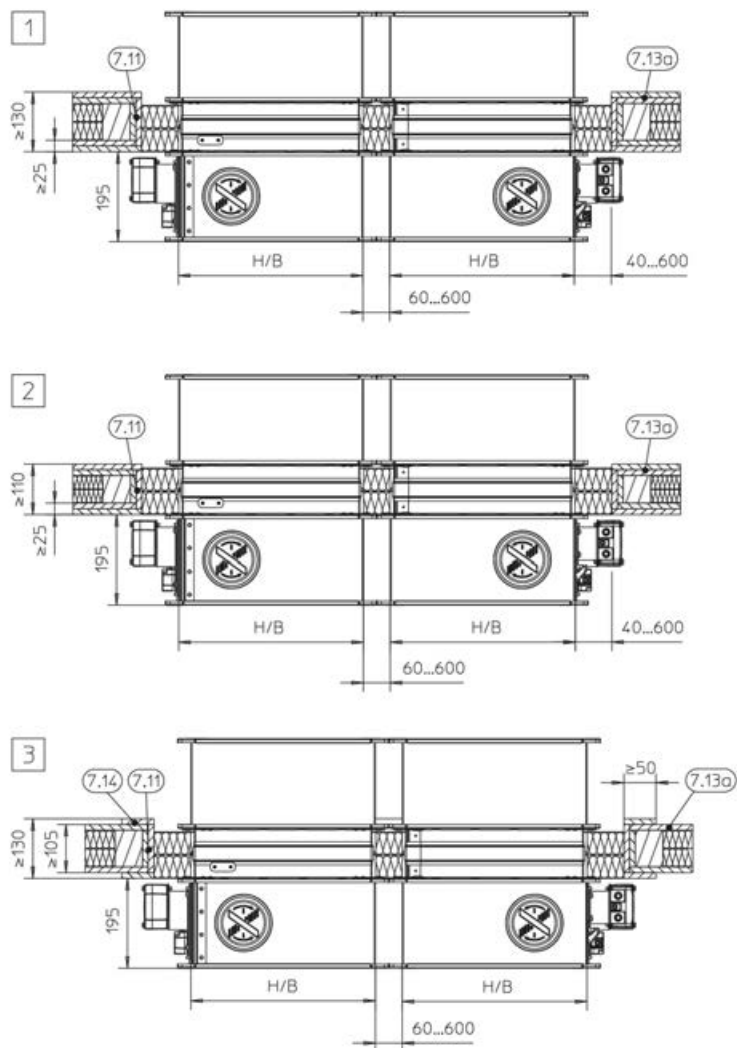
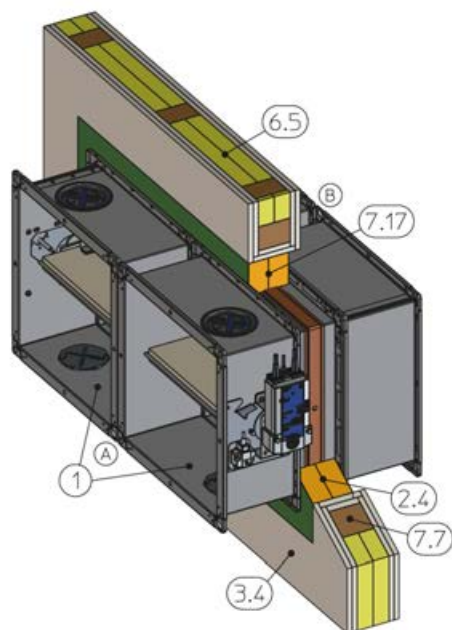


GR3477544, E

Rys. 135: Montaż bezzaprawowy w lekkich ścianach działowych z drewnianą konstrukcją szkieletową, z zastosowaniem płyty ogniochronnej

1	FK2-EU	7.13b	Okładzina, panel drewniany, co najmniej 600 kg/m ³
2,4	System powlekanych płyt ogniochronnych	7,14	Pas płyty wzmacniającej z tego samego materiału co ściana
3,4	Ściana z drewnianą konstrukcją szkieletową (także z drewnianymi panelami), okładzina obustronna	7,17	Belki konstrukcyjne, słupki drewniane, co najmniej 60 × 80 mm (co najmniej 60 × 60 mm z F60)
4,1	Strop sztywny / podłoga sztywna	*	Montaż w pobliżu podłogi analogicznie do [6] do EI 120 S: B × H = 200 × 100 – 800 × 400 mm (montaż w położeniu poziomym)
6,5	Wełna mineralna (w zależności od konstrukcji ściany)	[1] [4]	Do EI 90 S: B × H = 200 × 100 – 1500 × 800 mm
7,7	Belki konstrukcyjne / słupki drewniane, co najmniej 60 × 80 mm (co najmniej 60 × 60 mm z F60)	[2] [3]	EI 30 S
7,10	Panele wykończeniowe (ognioodporne)	[5]	Do EI 60 S
7,11	Panele wykończeniowe, podwójna warstwa, naprzemienne połączenia, ognioodporne	[6]	EI 30 do EI 120 S
7,12	Panele wykończeniowe, drewniane, co najmniej 600 kg/m ³		
7.13a	Okładzina ogniochronna		

Drewniana konstrukcja szkieletowa, kołnierz do kołnierza

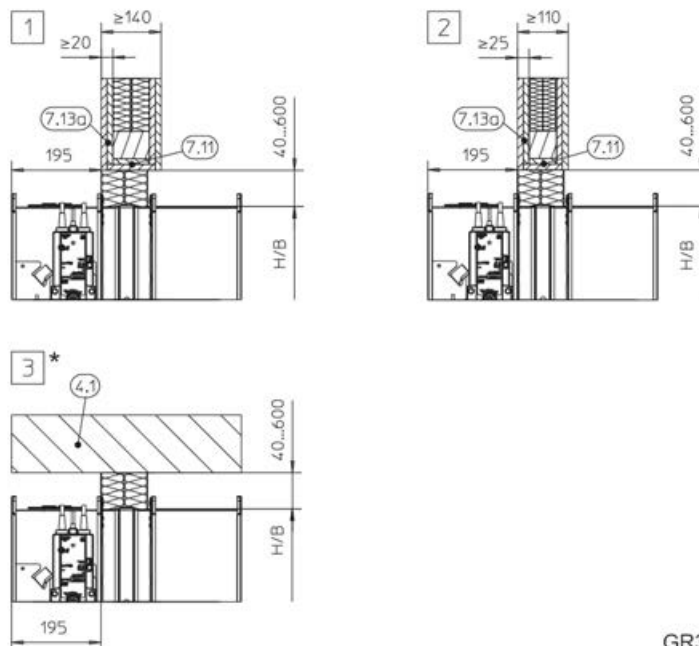
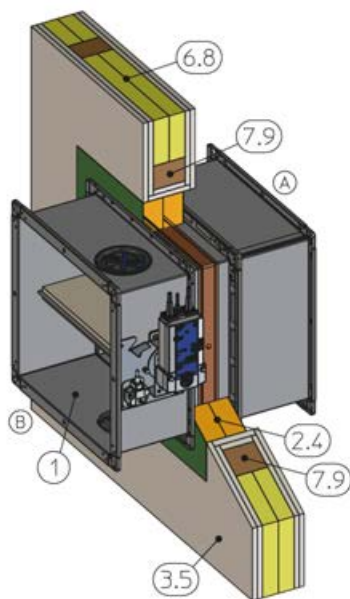


GR3705490, A

Rys. 136: Montaż bezzaprawowy z płytą ogniochronną w lekkich ścianach działowych z drewnianą konstrukcją szkieletową, kołnierz do kołnierza, na rysunku pokazano umieszczenie bok do boku (dotyczy również klap montowanych jedna nad drugą)

1	FK2-EU	7.13a	Okładzina ogniochronna
2,4	System powlekanych płyt ogniochronnych	7.14	Pas płyty wzmacniającej z tego samego materiału co ściana
3,4	Ściana z drewnianą konstrukcją szkieletową (także z drewnianymi panelami), okładzina obustronna	7.17	Belki konstrukcyjne, słupki drewniane, co najmniej 60 × 80 mm (co najmniej 60 × 60 mm z F60)
6,5	Wełna mineralna (w zależności od konstrukcji ściany)	1	Do EI 90 S
7,7	Belki konstrukcyjne / słupki drewniane, co najmniej 60 × 80 mm (co najmniej 60 × 60 mm z F60)	2	Do EI 60 S
7,11	Panele wykończeniowe, podwójna warstwa, naprzemienne połączenia, ogniodoporne	3	EI 30

Częściowo drewniana konstrukcja szkieletowa

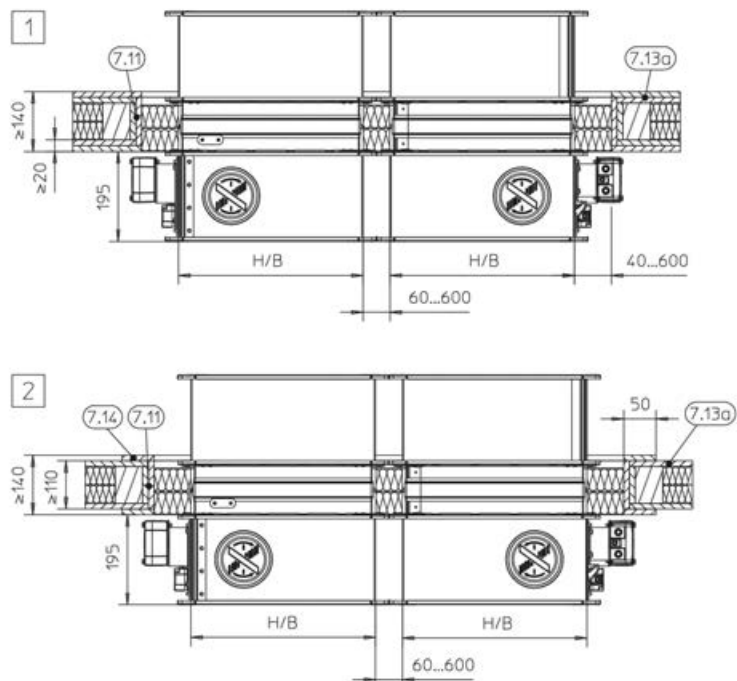
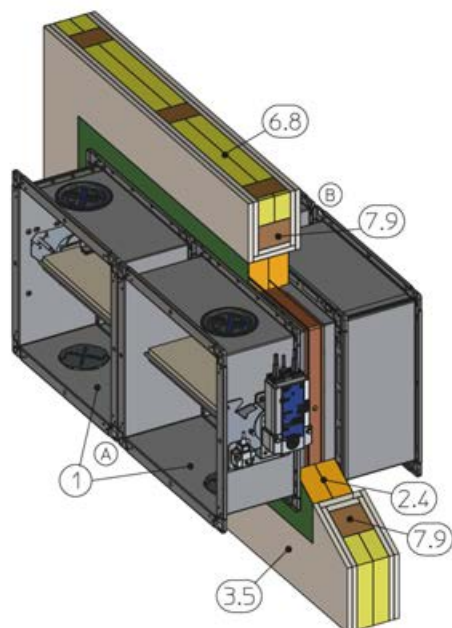


GR3477625, E

Rys. 137: Montaż bezzaprawowy z płytą ogniochronną, w lekkich ścianach działowych z częściowo drewnianą konstrukcją szkieletową

1	FK2-EU	7.13a	Okładzina ogniochronna
2,4	System powlekanych płyt ogniochronnych	*	Montaż w pobliżu podłogi analogicznie do 3
3,5	Częściowo drewniana konstrukcja szkieletowa, okładzina obustronna	1 4	do EI 120 S: B × H = 200 × 100 – 800 × 400 mm (montaż w położeniu poziomym)
4,1	Strop sztywny / podłoga sztywna		Do EI 90 S: B × H = 200 × 100 – 1500 × 800 mm
6,8	Wypełnienie (ubytki całkowicie wypełnione wełną mineralną ≥ 1000 °C, ≥ 50 kg/m ³ , lub cegłami, betonem lekkim, betonem zbrojonym lub gliną)	2	EI 30 S
7,9	Częściowo drewniana konstrukcja szkieletowa	3	EI 30 S do EI 120 S
7,11	Panele wykończeniowe, podwójna warstwa, naprzemienne połączenia, ognioodporne		

Częściowo drewniana konstrukcja szkieletowa, kołnierz do kołnierza



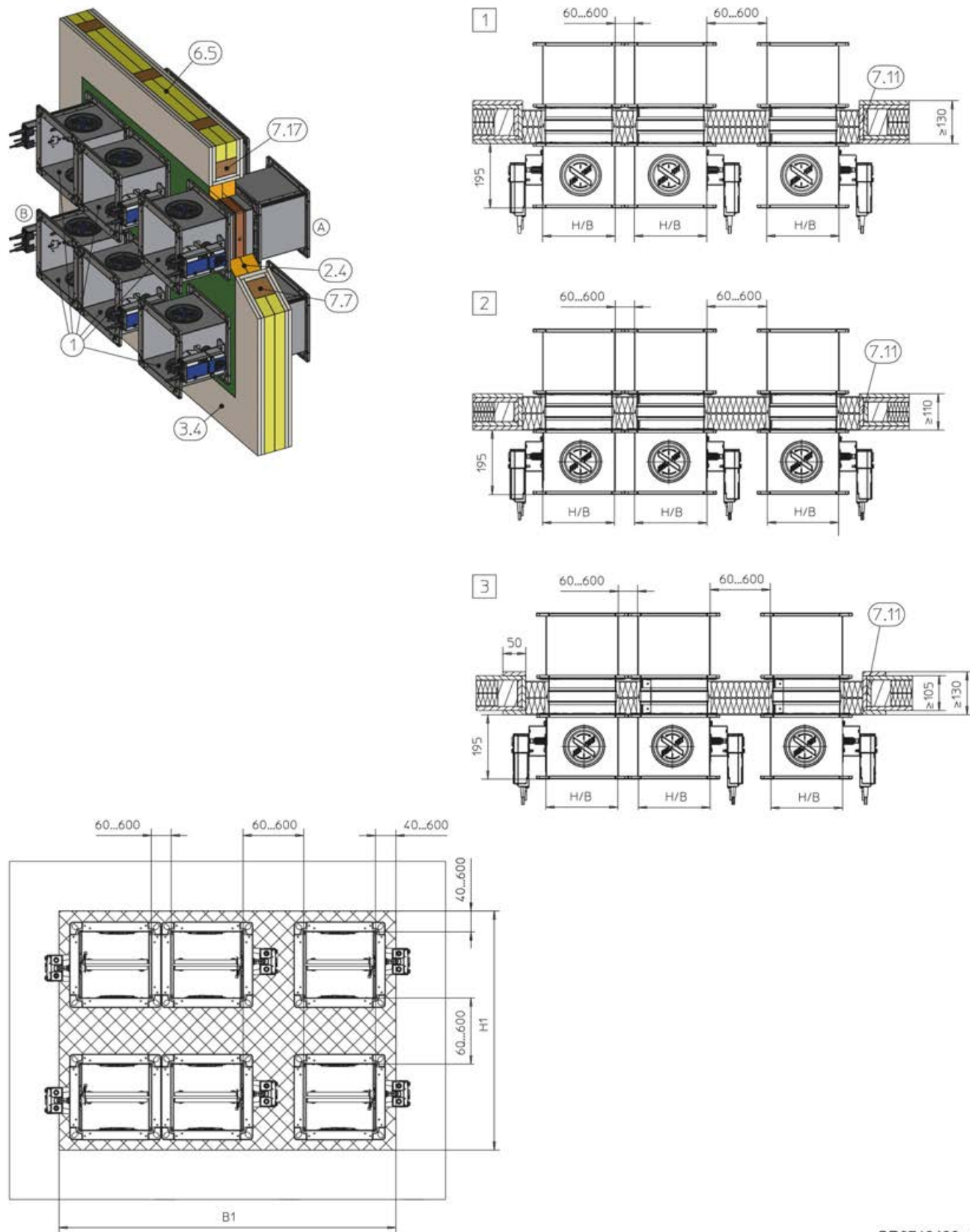
GR3705512, E

Rys. 138: Montaż bezzaprawowy w ścianach z częściowo drewnianą konstrukcją szkieletową, z płytą ogniochronną, kołnierz do kołnierza, na rysunku pokazano umieszczenie bok do boku (dotyczy również klap montowanych jedna nad drugą)

1	FK2-EU	7,11	Panele wykończeniowe, podwójna warstwa, naprzemienne połączenia, ognioodporne
2,4	System powlekanych płyt ogniochronnych	7,13a	Okładzina ogniochronna
3,5	Częściowo drewniana konstrukcja szkieletowa, okładzina obustronna	7,14	Pas płyty wzmacniającej z tego samego materiału co ściana
6,8	Wypełnienie (ubytki całkowicie wypełnione wełną mineralną $\geq 1000\text{ }^{\circ}\text{C}$, $\geq 50\text{ kg/m}^3$, lub cegłami, betonem, betonem lekkim, betonem zbrojonym lub gliną)	1	Do EI 90 S
7,9	Częściowo drewniana konstrukcja szkieletowa	2	EI 30 S

Lekkie ściany działowe z drewnianą konstrukcją s... > Montaż bezzaprawowy z płytą ogniochronną

Częściowo drewniana konstrukcja szkieletowa, montaż wielu klap, kołnierz do kołnierza



GR3710496, C

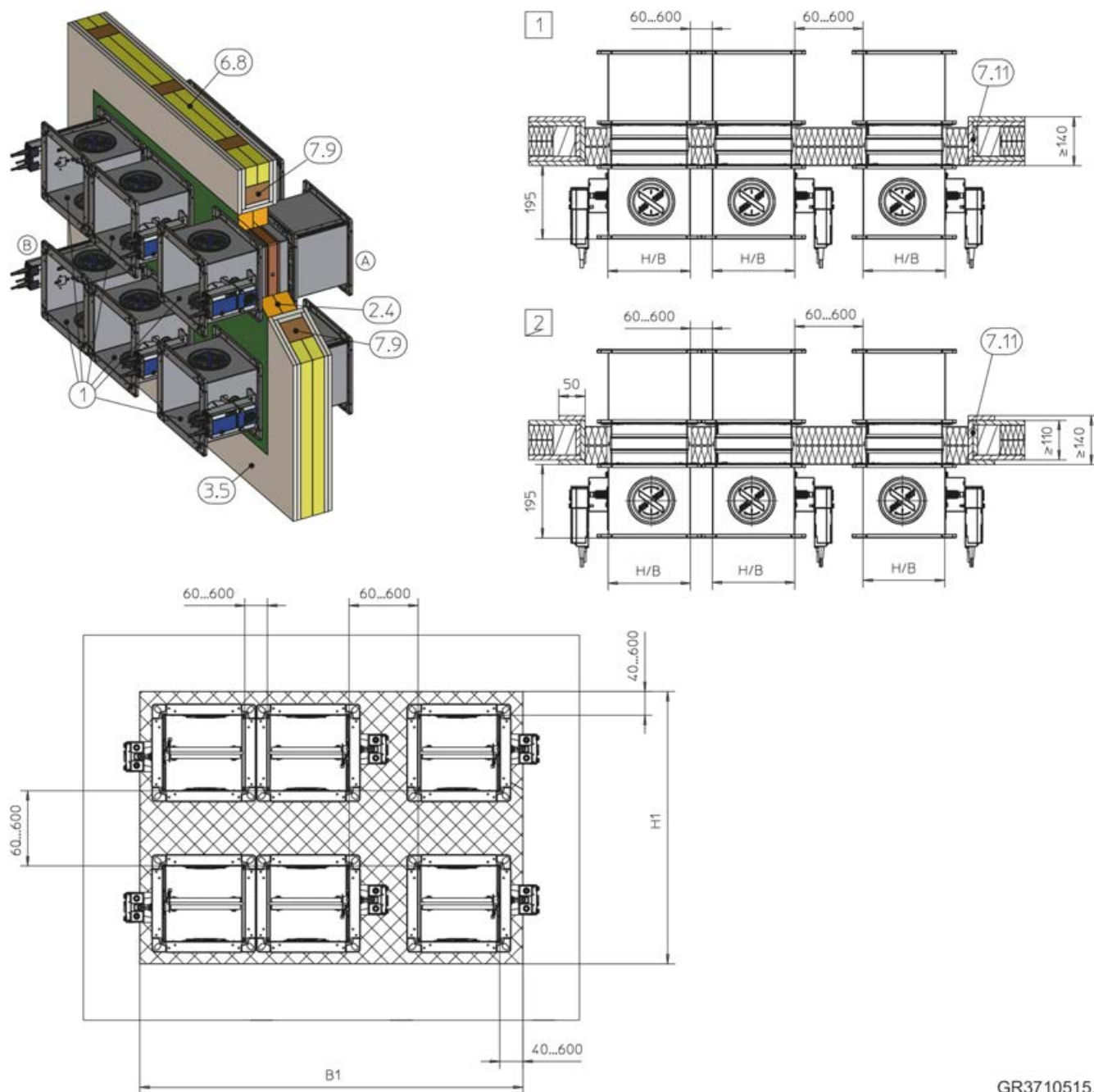
Rys. 139: Montaż bezzaprawowy z płytą ogniochronną w lekkich ścianach działowych z drewnianą konstrukcją szkieletową, montaż wielu klap, kołnierz do kołnierza, na rysunku pokazano umieszczenie bok do boku (dotyczy również klap montowanych jedna nad drugą)

1	FK2-EU	7,11	Panele wykończeniowe, podwójna warstwa, naprzemienne połączenia, ognioodporne
2,4	System powlekanych płyt ogniochronnych		
3,4	Ściana z drewnianą konstrukcją szkieletową (także z drewnianymi panelami), okładzina obustronna	7,17	Belki konstrukcyjne, słupki drewniane, co najmniej 60 × 80 mm (co najmniej 60 × 60 mm z F60)
6,5	Włna mineralna (w zależności od konstrukcji ściany)	1	Do EI 90 S
		2	Do EI 60 S
7,7	Belki konstrukcyjne / słupki drewniane, co najmniej 60 × 80 mm (co najmniej 60 × 60 mm z F60)	3	EI 30 S

W przypadku montażu wielu klap należy zwrócić uwagę:

- Całkowita powierzchnia klap przeciwpożarowych: 2.4 m² max.
- Możliwa liczba klap w otworze montażowym jest określona przez wymiar klap (B × H) i maksymalną całkowitą powierzchnię klap (2.4 m²).
- Maksymalna wielkość płyty ogniochronnej: B1 x H1, w zależności od producenta
- Odległość od nośnych elementów konstrukcji ≥ 40 mm

Częściowo drewniana konstrukcja szkieletowa, montaż wielu klap, kołnierz do kołnierza



GR3710515, D

Rys. 140: Montaż bezzaprawowy w ścianach z częściowo drewnianą konstrukcją szkieletową, z płytą ogniochronną, montaż wielu klap, kołnierz do kołnierza, na rysunku pokazano umieszczenie bok do boku (dotyczy również klap montowanych jedna nad drugą)

- | | | | |
|-----|--|----------|---|
| 1 | FK2-EU | 7,9 | Częściowo drewniana konstrukcja szkieletowa |
| 2,4 | System powlekanych płyt ogniochronnych | 7,11 | Panele wykończeniowe, podwójna warstwa, naprzemienne połączenia, ogniodobre |
| 3,5 | Częściowo drewniana konstrukcja szkieletowa, okładzina obustronna | 1 | Do EI 90 S |
| 6,8 | Wypełnienie (ubytki całkowicie wypełnione wełną mineralną $\geq 1000 \text{ }^\circ\text{C}$, $\geq 50 \text{ kg/m}^3$, lub cegłami, betonem, betonem lekkim, betonem zbrojonym lub gliną) | 2 | EI 30 S |

W przypadku montażu wielu klap należy zwrócić uwagę:

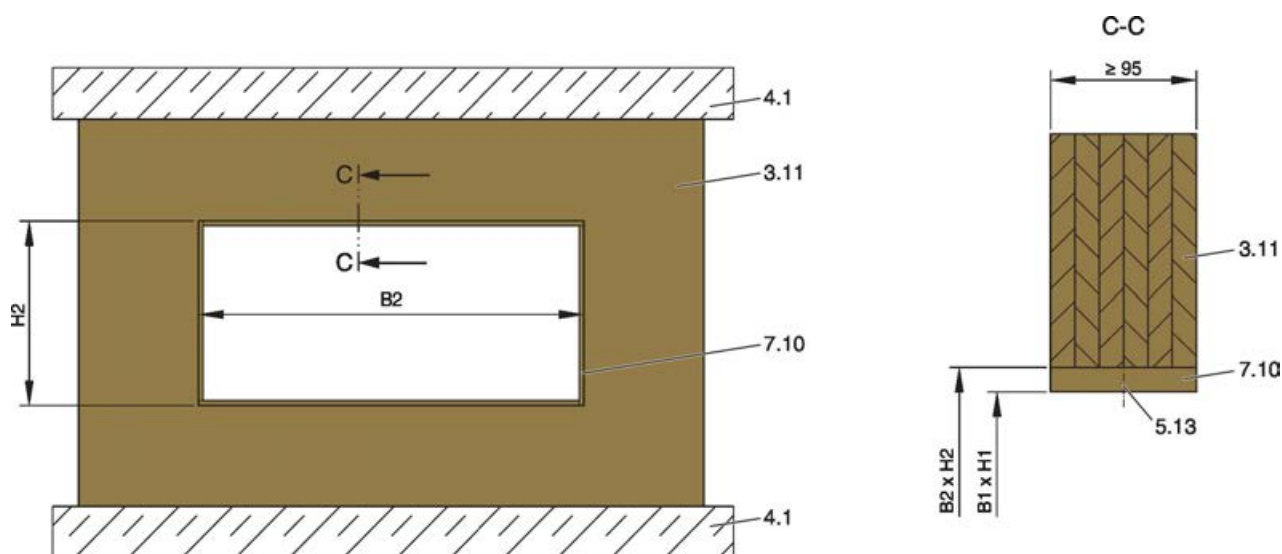
- Całkowita powierzchnia klap przeciwpożarowych: 2.4 m² max.
- Możliwa liczba klap w otworze montażowym jest określona przez wymiar klap (B × H) i maksymalną całkowitą powierzchnię klap (2.4 m²).
- Maksymalna wielkość płyty ogniochronnej: B1 x H1, w zależności od producenta
- Odległość od nośnych elementów konstrukcji ≥ 40 mm

Dodatkowe wymagania: montaż bezzaprawowy z płytą ogniochronną w lekkich ścianach działowych z drewnianą konstrukcją szkieletową i częściowo drewnianą konstrukcją szkieletową

- Ściana z drewnianą konstrukcją szkieletową lub z częściowo drewnianą konstrukcją szkieletową, ↪ *na stronie 50*
- Długości obudowy L = 305 i 500 mm
- EI 120 S: ≥ 200 mm odległość pomiędzy dwoma klapami w oddzielnych otworach montażowych
- Systemy płyt ogniochronnych, szczegóły montażu, odległości / wymiary, ↪ *na stronie 45*
- Podwieszenie i mocowanie, ↪ *Rozdział 5.13 „Mocowanie klapy przeciwpożarowej” na stronie 241 ↪ 5.13.3 „Mocowanie klapy przy zastosowaniu płyty ogniochronnej” na stronie 243*

5.7 Ściany lite drewniane lub CLT

5.7.1 Informacje ogólne



Rys. 141: Ściany lite drewniane

3,11	Ściany lite drewniane/ściany CLT	7,10	Panele wykończeniowe (opcjonalne)
4,1	Strop sztywny / podłoga sztywna	$B1 \times H1$	Otwór montażowy
5,13	Wkręt lub kołek do drewna	$B2 \times H2$	Otwór w sztywnej ścianie drewnianej / ścianie CLT (bez paneli wykończeniowych: $B2 = B1$, $H2 = H1$)

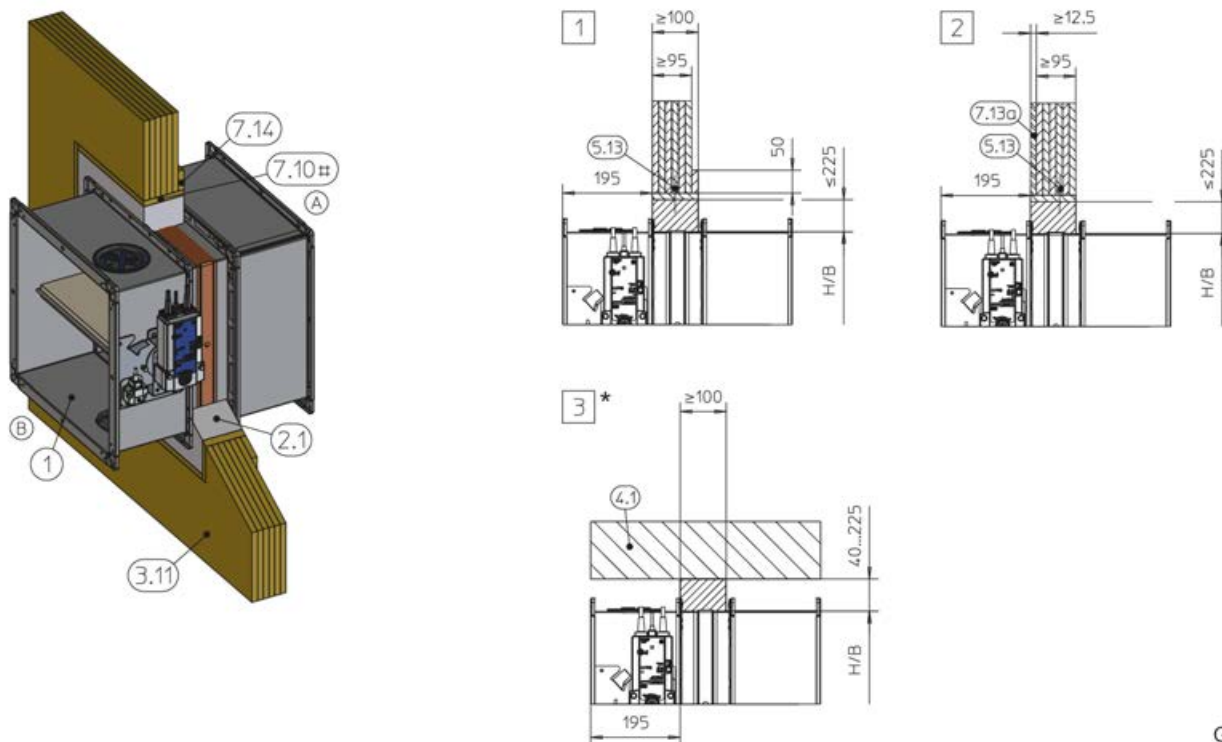
Sposób montażu	Otwór montażowy [mm]			
	B1	H1	B2	H2
Montaż z wykorzystaniem zaprawy	$B + 450 \text{ max.}$	$H + 450 \text{ max.}$	$B1 + (2 \times \text{grubość panelu z płyty g-k})$	$H1 + (2 \times \text{grubość panelu z płyty g-k})$
Montaż bezzaprawowy z zestawem montażowym ES ¹	$B + 140$	$H + 140$		
Montaż bezzaprawowy z płytą ogniochronną	$B + 80 \text{ do } 1200$	$H + 80 \text{ do } 1200$		

¹⁾ Tolerancja otworu montażowego $\pm 2 \text{ mm}$

Dodatkowe wymagania: ściany lite drewniane lub CLT

- Ściana lita drewniana lub ściana CLT,
↪ *na stronie 50*

5.7.2 Montaż z wykorzystaniem zaprawy



GR3477667, F

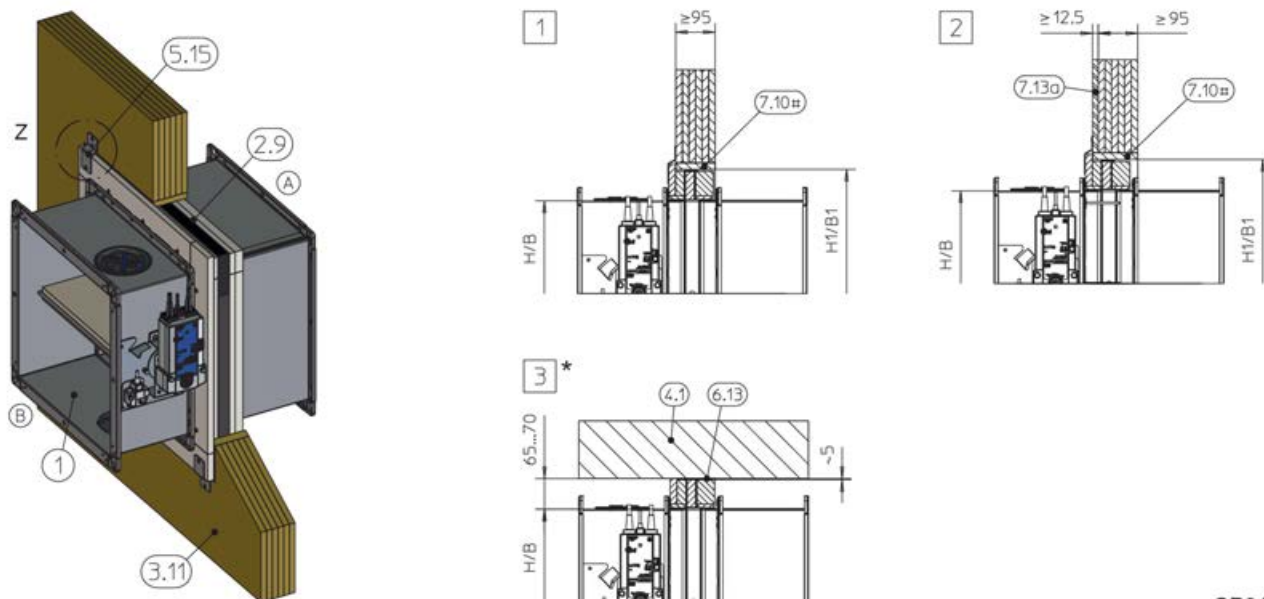
Rys. 142: Montaż z wykorzystaniem zaprawy w ścianach litych drewnianych lub ścianach CLT

1	FK2-EU	7,10#	Opcjonalne panele wykończeniowe z płyty gipsowo-kartonowej
2,1	Zaprawa	7,13a	Okładzina ogniochronna
3,11	Ściany lite drewniane/ściany CLT	7,14	Płyta wzmacniająca z tego samego materiału co ściana, (wymagana po stronie obsługowej lub montażowej jeśli $W < 100$ mm)
4,1	Strop sztywny / podłoga sztywna		
5,13	Wkręt lub kołek do drewna		
		*	Montaż w pobliżu podłogi analogicznie do 3
		1 – 3	Do EI 90 S

Dodatkowe wymagania: montaż z zastosowaniem zaprawy w litych ścianach drewnianych

- Ściana lita drewniana lub ściana CLT,
 - ↳ na stronie 50
- Długości obudowy $L = 305$ i 500 mm
- ≥ 200 mm odległość pomiędzy dwoma kłapami w oddzielnych otworach montażowych

5.7.3 Montaż bezzaprawowy z zestawem montażowym ES



GR3477715, E

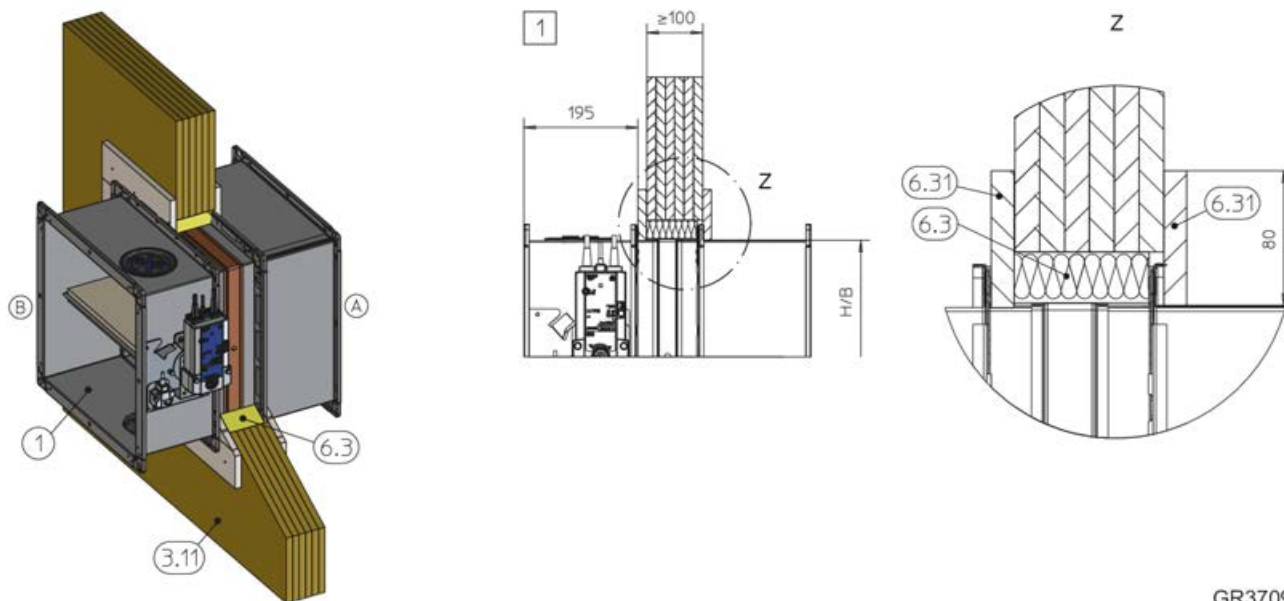
Rys. 143: Montaż bezzaprawowy w ścianach litych drewnianych lub ścianach CLT z zestawem montażowym ES

1	FK2-EU	7,10#	Opcjonalne panele wykończeniowe z płyty gipsowo-kartonowej
2,9	Zestaw montażowy ES	7.13a	Okladzina ogniochronna
3,11	Ściany lite drewniane/ściany CLT	*	Montaż w pobliżu podłogi analogicznie do [3]
4,1	Strop sztywny	H1/B1	Otwór montażowy, tabela 180
5,15	Wspornik	Z	Sposób montażu, Rys. 23 do Rys. 25
6,13	Paski wełny mineralnej A1, wypełnienie alternatywne (jeśli konieczne wyrównać nierówną ścianę, podłogę lub strop)	[1] – [3]	Do EI 90 S

Dodatkowe wymagania: montaż bezzaprawowy w litych ścianach drewnianych, z zestawem montażowym ES

- Ściana lita drewniana lub ściana CLT, ☞ na stronie 50
 - Długość obudowy L = 500 mm
 - Odległość od kłapy przeciwpożarowej do sąsiadujących elementów konstrukcyjnych ok. 80 / 120 mm (w zależności od umieszczenia wspornika)
 - 65 do 70 mm odległość pomiędzy kłapą przeciwpożarową ze zmniejszonym zestawem montażowym i elementami konstrukcji nośnych, szczegół [3]
 - ≥ 200 mm odległość pomiędzy dwoma kłapami w oddzielnych otworach montażowych
 - zapewnić dostęp z tyłu.
1. ▶ Zamontować zestaw montażowy na kłapie przeciwpożarowej, ☞ 5.3.1 „Zestaw montażowy ES - zawartość i składanie” na stronie 52 .
 2. ▶ Umieścić kłapę przeciwpożarową w środku otworu montażowego i przymocować za pomocą wsporników i wkrętów do ściany litej drewnianej, Rys. 23 do Rys. 25 .

5.7.4 Montaż bezzaprawowy z wełną mineralną



GR3709388, C

Rys. 144: Montaż bezzaprawowy z wełną mineralną w ścianach litych drewnianych lub ścianach CLT

1	FK2-EU	6,31	Ognioodporne paski z płyty gipsowo kartonowej, d = 12.5 mm
3,11	Ściany lite drewniane/ściany CLT	1	Do EI 60 S
6,3	Wełna mineralna, ≥ 1000 °C, ≥ 100 kg/m ³		

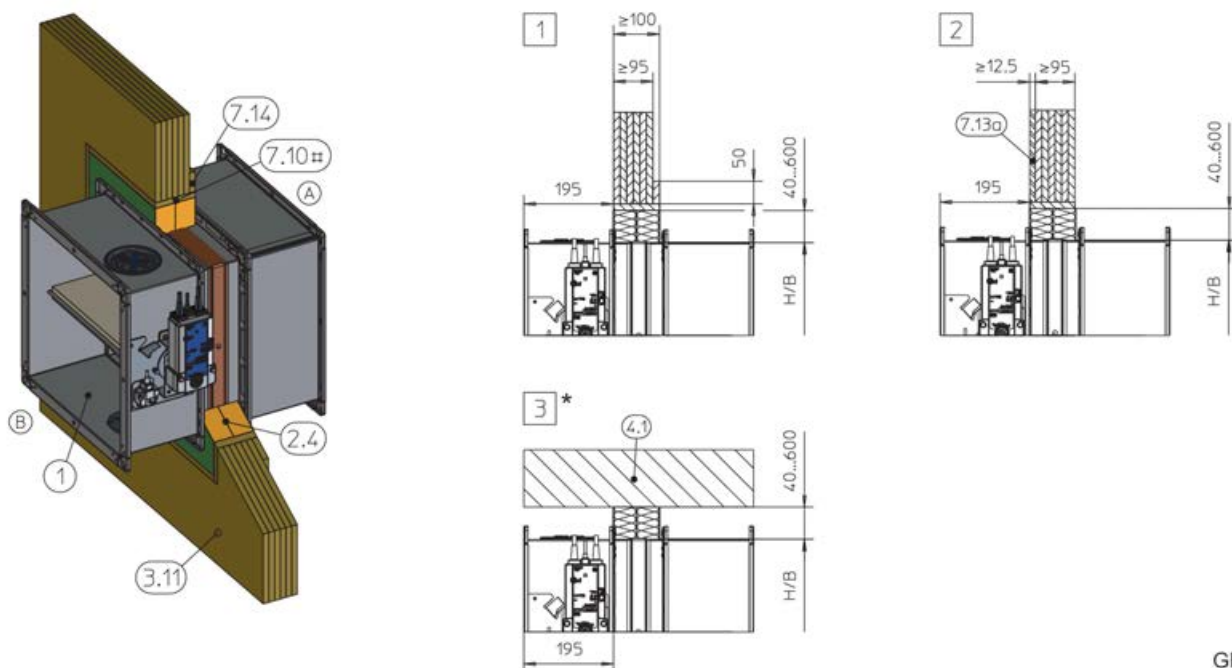
Uwaga:

Pokazano ścianę o grubości = 100 mm. Dla ścian o grubości > 100 mm, powierzchnia pomiędzy stroną zabudowy (A) kłapy przeciwpożarowej i otworem montażowym jest dodatkowo wypełniona paskami wełny mineralnej aby uzyskać grubość ściany (6.3).

Dodatkowe wymagania: montaż bezzaprawowy z wełną mineralną w ścianach działowych z drewnianą konstrukcją szkieletową lub częściowo drewnianą konstrukcją szkieletową

- Ściana lita drewniana lub ściana CLT, ↪ *na stronie 50*
 - Długość obudowy L = 500 mm
 - ≥ 200 mm odległość pomiędzy dwoma kłapami w oddzielnych otworach montażowych
 - Odległość od nośnych elementów konstrukcji ≥ 80 mm
1. ▶ Wykonać otwór montażowy o wymiarach, B + 74 (± 2) mm i H + 86 (± 2) mm.
 2. ▶ Przyciąć paski wełny mineralnej (6.3) i paski ognioodpornej płyty gipsowo gartonowej (6.31) zgodnie z wymaganymi wielkościami.
 3. ▶ Umieścić paski wełny mineralnej i paski ognioodpornej płyty gipsowo kartonowej wokół obudowy kłapy po stronie obsługowej (B) i zabezpieczyć je w razie konieczności użyć szpachlówki.
 4. ▶ Umieścić kłapę przeciwpożarową w otworze montażowym i przykręcić paski ognioodpornej płyty gipsowo kartonowej po stronie obsługowej (B) do ściany (odległość pomiędzy wkrętami ok. 150 mm).
 5. ▶ Po stronie zabudowy (A) umieścić paski płyty gipsowo kartonowej i przykręcić je do ściany (odległość pomiędzy wkrętami ok. 150 mm).

5.7.5 Montaż bezzaprawowy z płytą ogniochronną



GR3477754, H

Rys. 145: Montaż bezzaprawowy z płytą ogniochronną w ścianie litej drewnianej lub ścianie CLT

1	FK2-EU	7.13a	Okładzina ogniochronna
2,4	System powlekanych płyt ogniochronnych	7,14	Płyta wzmacniająca z tego samego materiału co ściana, (wymagana po stronie obsługowej lub montażowej jeśli $W < 100$ mm)
3,11	Ściany lite drewniane/ściany CLT		
4,1	Strop sztywny / podłoga sztywna		
7,10#	Opcjonalne panele wykończeniowe z płyty gipsowo kartonowej	*	Montaż w pobliżu podłogi analogicznie do [3]
		[1] – [3]	Do EI 90 S

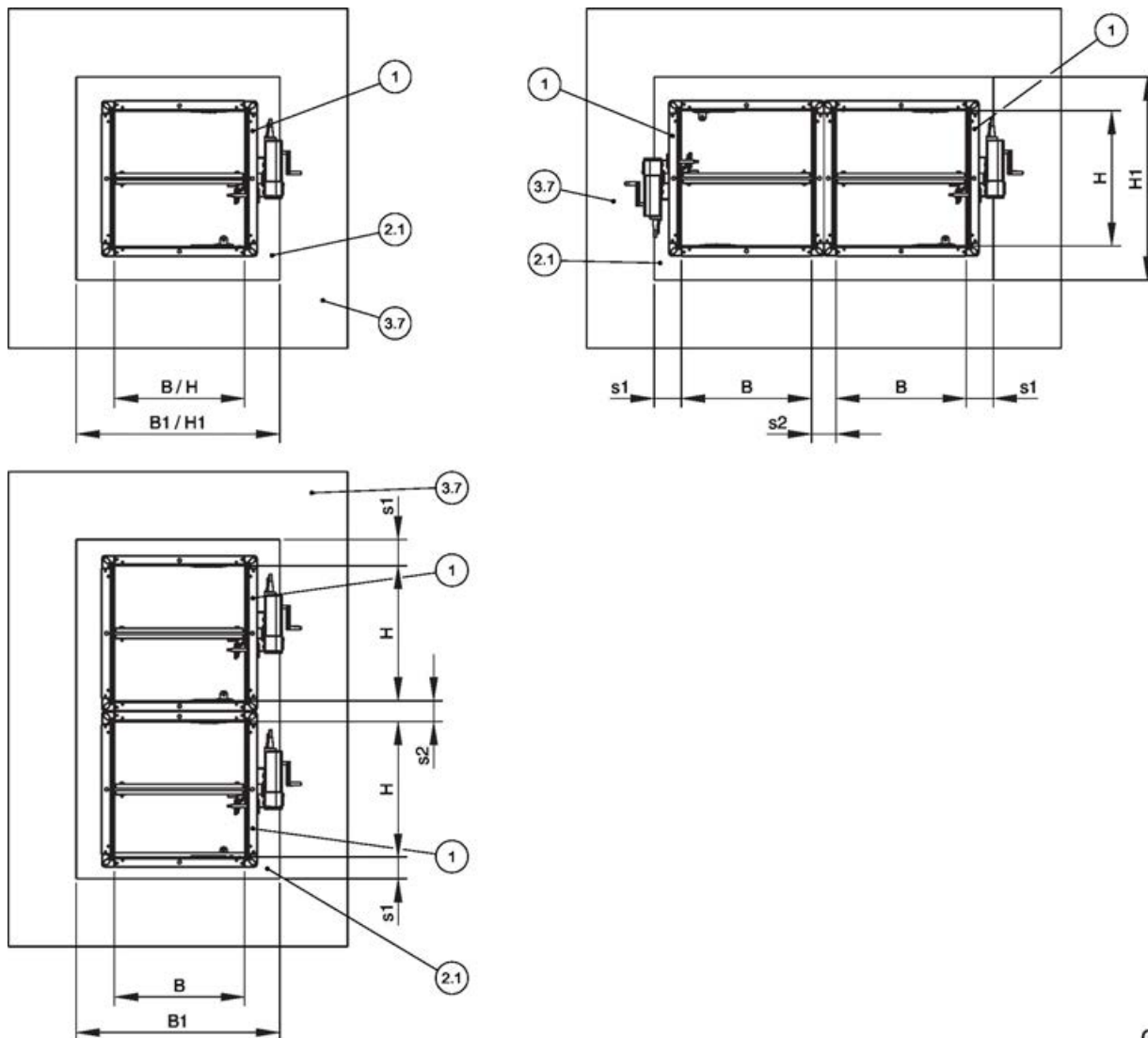
Dodatkowe wymagania: montaż bezzaprawowy z płytą ogniochronną w ścianach litych drewnianych

- Ściana lita drewniana lub ściana CLT, ↪ *na stronie 50*
- Długość obudowy $L = 305$ lub 500 mm
- Systemy płyt ogniochronnych, szczegóły montażu, odległości / wymiary, ↪ *na stronie 45*
- ≥ 200 mm odległość pomiędzy dwoma kłapami w oddzielnych otworach montażowych
- Podwieszenie i mocowanie, ↪ *Rozdział 5.13 „Mocowanie kłapy przeciwpożarowej” na stronie 241 ↪ 5.13.3 „Mocowanie kłapy przy zastosowaniu płyty ogniochronnej” na stronie 243*

5.8 Ściany szachtów z metalową konstrukcją szkieletową

5.8.1 Informacje ogólne

W ścianach szachtów z metalową konstrukcją szkieletową i jednostronną okładziną



GR3870120, A

Rys. 146: Ściany szachtów z metalową konstrukcją szkieletową – aranżacja/odległości

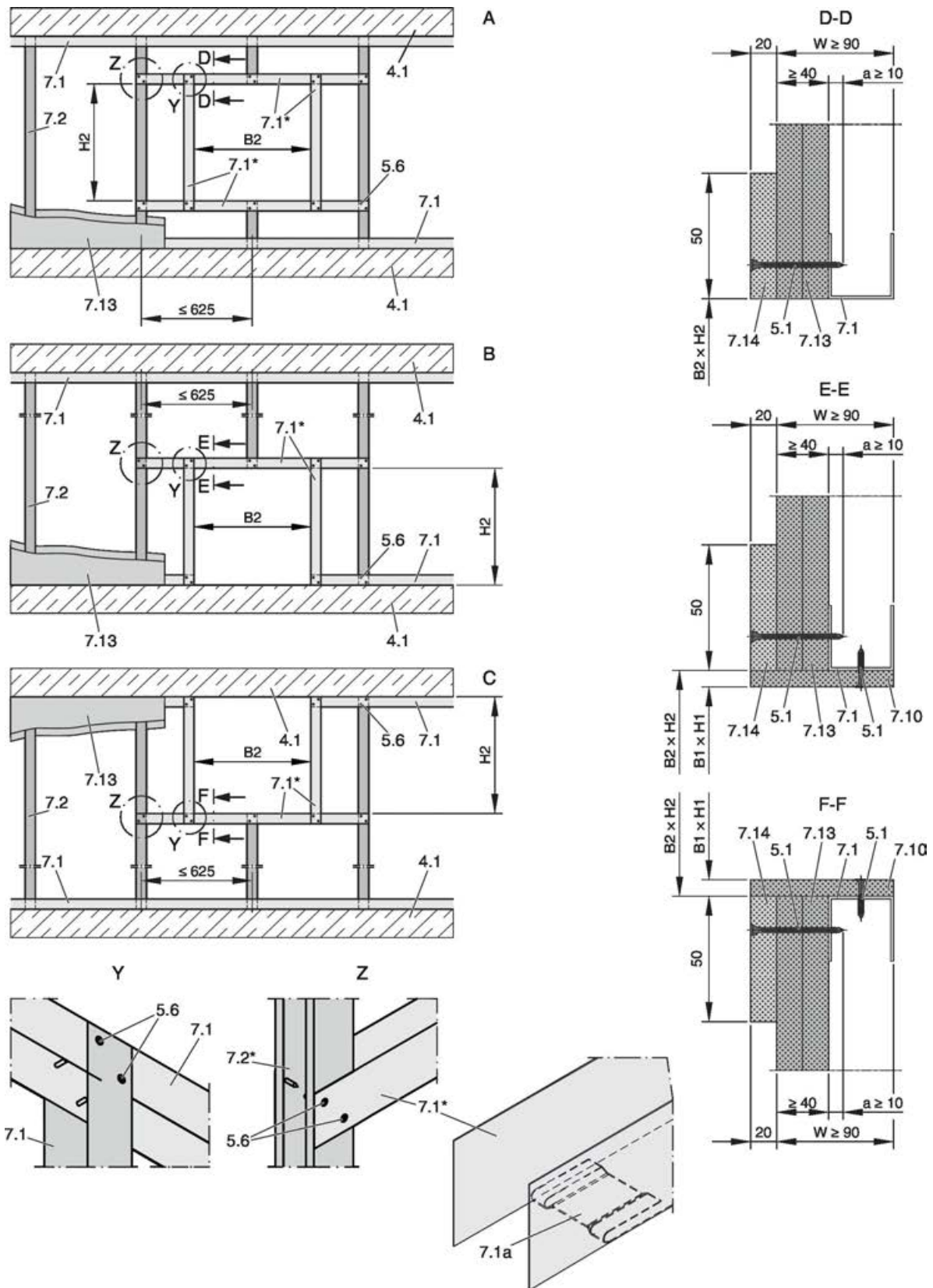
- | | | | |
|-----|---|----|--|
| 1 | FK2-EU | s1 | Szczelina na obwodzie, ↗ na stronie 41 |
| 2,1 | Zaprawa | s2 | Odległość pomiędzy klapami przeciwpożarowymi, ↗ „Odległości” na stronie 40 |
| 3,7 | Ściana szachtu z metalową konstrukcją szkieletową, jednostronna okładzina | | |

Sposób montażu	Otwór montażowy [mm]			
	B1	H1	s1	s2
Montaż z wykorzystaniem zaprawy	B + 450 max.	H + 450 max.	≤ 225	60 ³ – 225
Montaż bezzaprawowy z zestawem montażowym ES ^{1,2}	B + 140	H + 140	montaż centralnie	

¹⁾ Opcjonalnie panel (pojedynczy)

²⁾ Tolerancja otworu montażowego ± 2 mm

³⁾ Dla długości 305 mm i montażu klap jedna nad drugą, odległość pomiędzy klapami przeciwpożarowymi FK2-EU musi wynosić co najmniej 75 mm.



Rys. 147: Ściana szachtu z metalową konstrukcją szkieletową i okładziną z jednej strony (na szczegółowym widoku pokazano $W = 90 \text{ mm}$)

A	Ściany szachtu	7,2	Profil stalowy CW
B	Ściany szachtów, montaż w pobliżu podłogi	7,10	Opcjonalny panel wykończeniowy, zgodnie ze szczegółami montażu
C	Ściany szachtów, montaż w pobliżu sufitu	7,13	Okładzina (np. płyta gipsowo kartonowa)
4,1	Strop sztywny / podłoga sztywna		

Ściany szachtów z metalową konstrukcją szkieletową... > Informacje ogólne

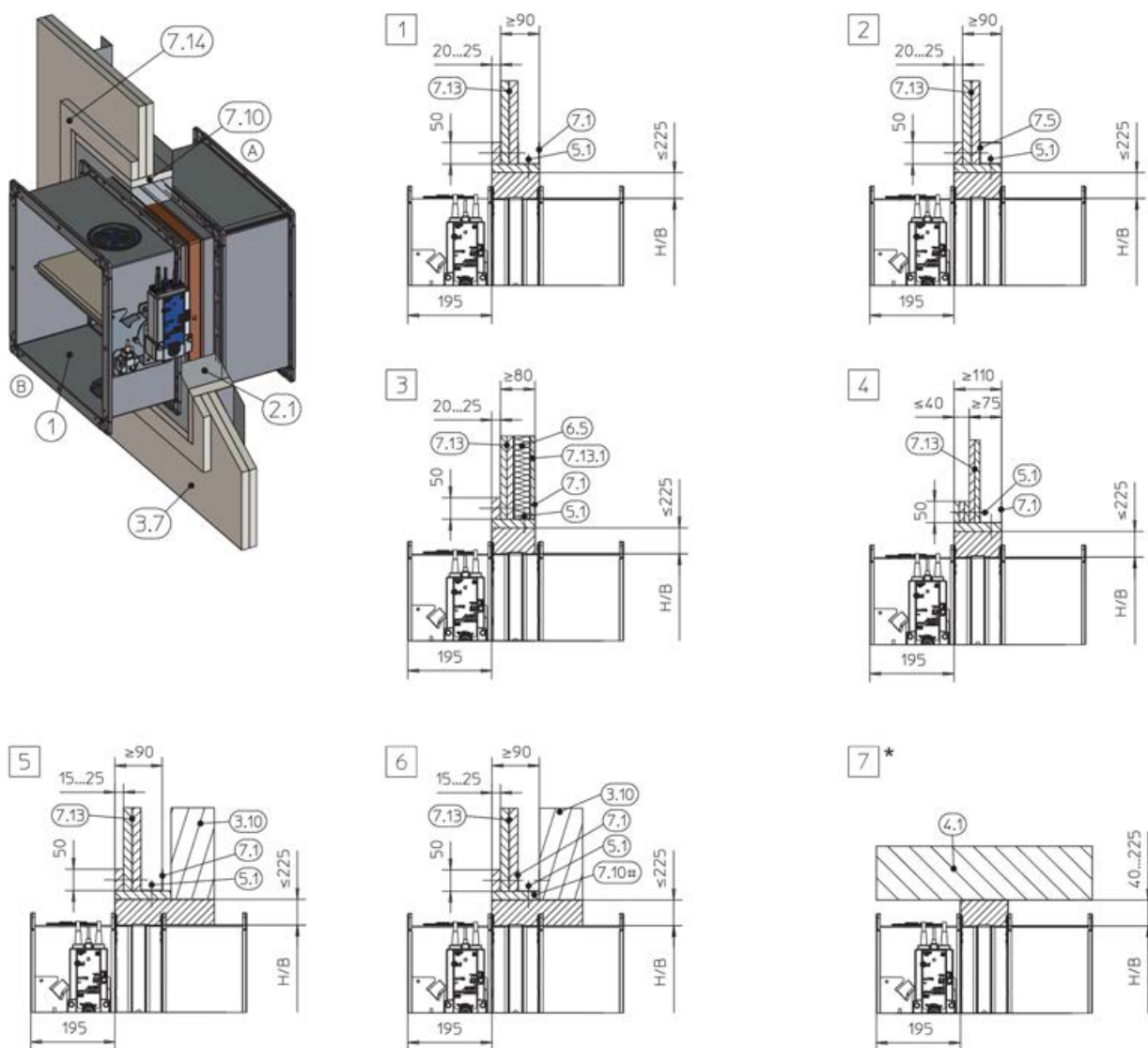
5,1	Wkręt do płyt gipsowo-kartonowych	7,14	Pas płyty wzmacniającej z tego samego materiału co ściana
5,6	Śruba lub nit stalowy	B1 × H1	Otwór montażowy
7,1	Profil stalowy UW	B2 × H2	Otwór w metalowej konstrukcji wsporczej (bez paneli: B2 = B1, H2 = H1)
7.1a	Profil UW z obróbką cięcia lub gięcia	*	Zamknięta strona części metalowej musi być umieszczona od strony otworu montażowego

Dodatkowe wymagania: ściany szachtów z metalową konstrukcją szkieletową

- Ściana szachtu z metalową konstrukcją szkieletową, ↪ *na stronie 50*
- Musi być zapewnione bezpieczeństwo konstrukcyjne ściany (po stronie Klienta). Określenie kompensacji, zwłaszcza w odniesieniu do dużych otworów montażowych (montaż wielu klap w jednym otworze), musi być ustalane indywidualnie (po stronie Klienta).

5.8.2 Montaż z wykorzystaniem zaprawy

Montaż z wykorzystaniem zaprawy w ścianach szachtów z metalową konstrukcją szkieletową

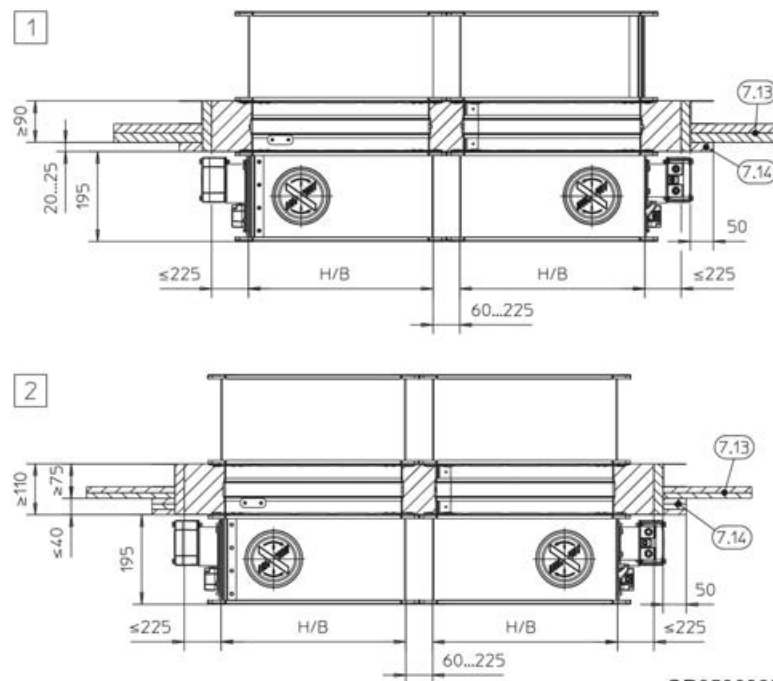
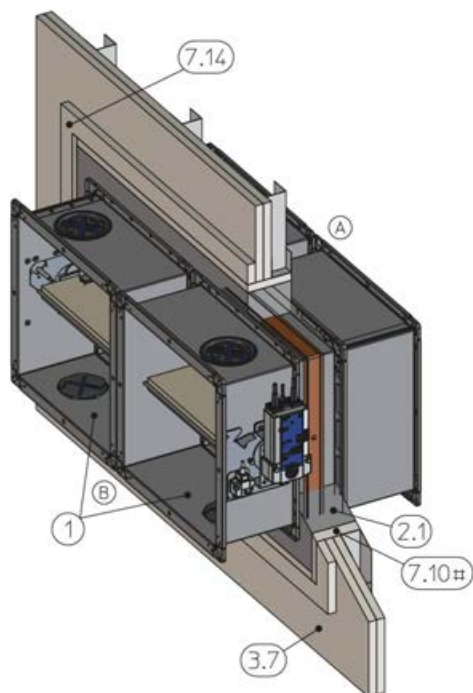


GR3455268, I

Rys. 148: Montaż z wykorzystaniem zaprawy w ścianach szachtów z metalową konstrukcją szkieletową

1	FK2-EU (siłownik na zewnątrz szachtu)	7,10	Panel wykończeniowy
2,1	Zaprawa	7,10#	Opcjonalne panele wykończeniowe z płyty gipsowo kartonowej
3,7	Ściana szachtu z metalową konstrukcją szkieletową, jednostronna okładzina	7,13	Okładzina (np. płyta gipsowo kartonowa)
3,10	Ściany bez odpowiedniej odporności ogniowej	7,13.1	Okładzina, warstwa pojedyncza, ognioodporna
4,1	Strop sztywny / podłoga sztywna	7,14	Pas płyty wzmacniającej z tego samego materiału co ściana
5,1	Wkręt do płyt gipsowo-kartonowych	*	Montaż w pobliżu podłogi analogicznie do [7]
6,5	Wełna mineralna (w zależności od konstrukcji ściany)	[1] - [3]	Do EI 90 S
7,1	Profil stalowy UW	[4] - [6]	EI 30 S
7,5	Stalowa konstrukcja szkieletowa	[7]	Do EI 90 S

Montaż z wykorzystaniem zaprawy w ścianach szachtów, kołnierz do kołnierza

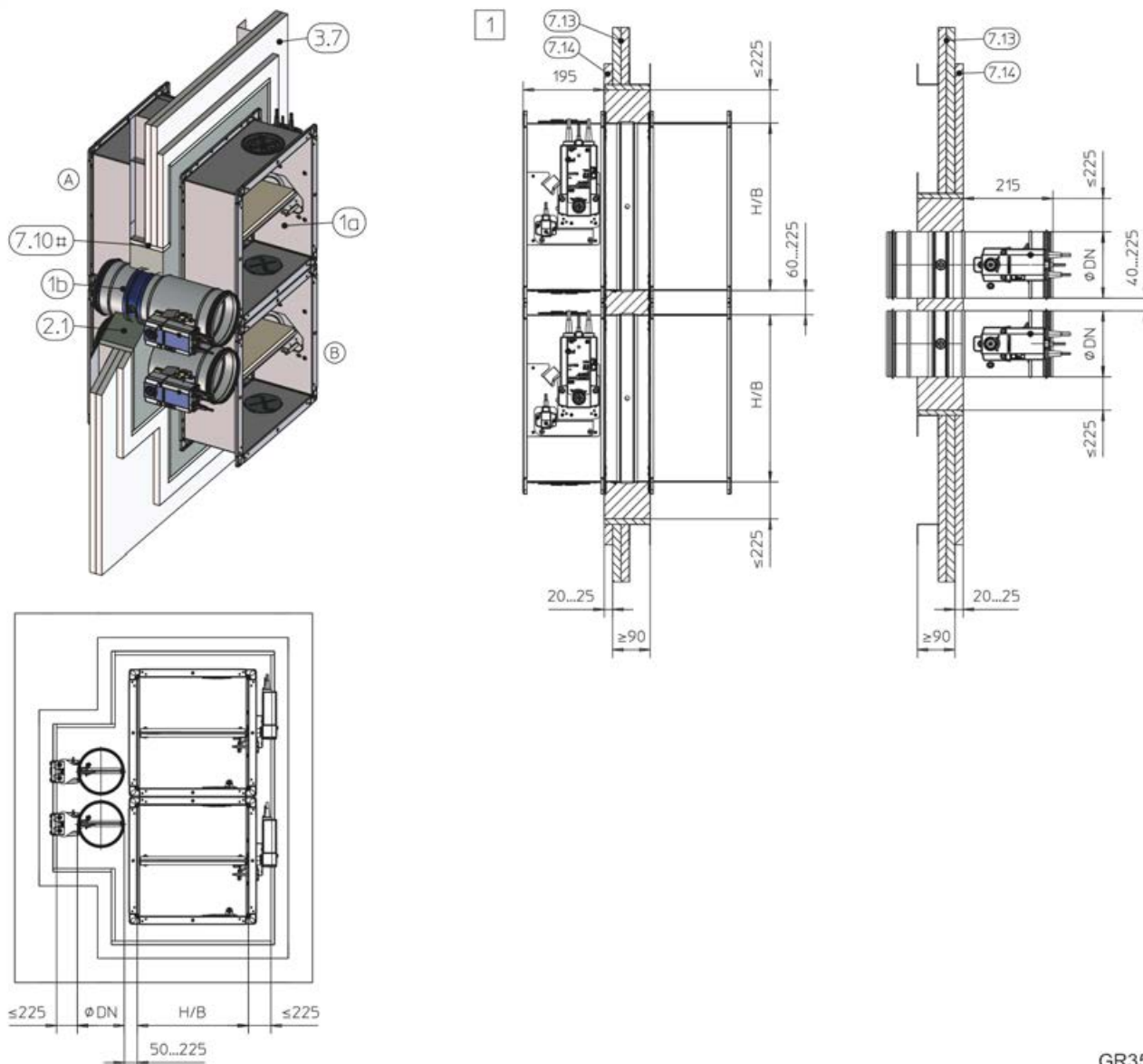


GR3590885, B

Rys. 149: Montaż z wykorzystaniem zaprawy w ścianach szachtów, kołnierz do kołnierza, na rysunku pokazano umieszczenie bok do boku (dotyczy również klap montowanych jedna nad drugą)

1	FK2-EU	7,13	Okładzina, dwie warstwy
2,1	Zaprawa	7,14	Pas płyty wzmacniającej z tego samego materiału co ściana
3,7	Ściana szachtu z metalową konstrukcją szkieletową, jednostronna okładzina	1	Do EI 90 S
7,10#	Opcjonalne panele wykończeniowe z płyty gipsowo kartonowej	2	EI 30 S

Montaż z wykorzystaniem zaprawy w ścianach szachtów, montaż łączony FK2-EU i FKRS-EU



GR3520494, E

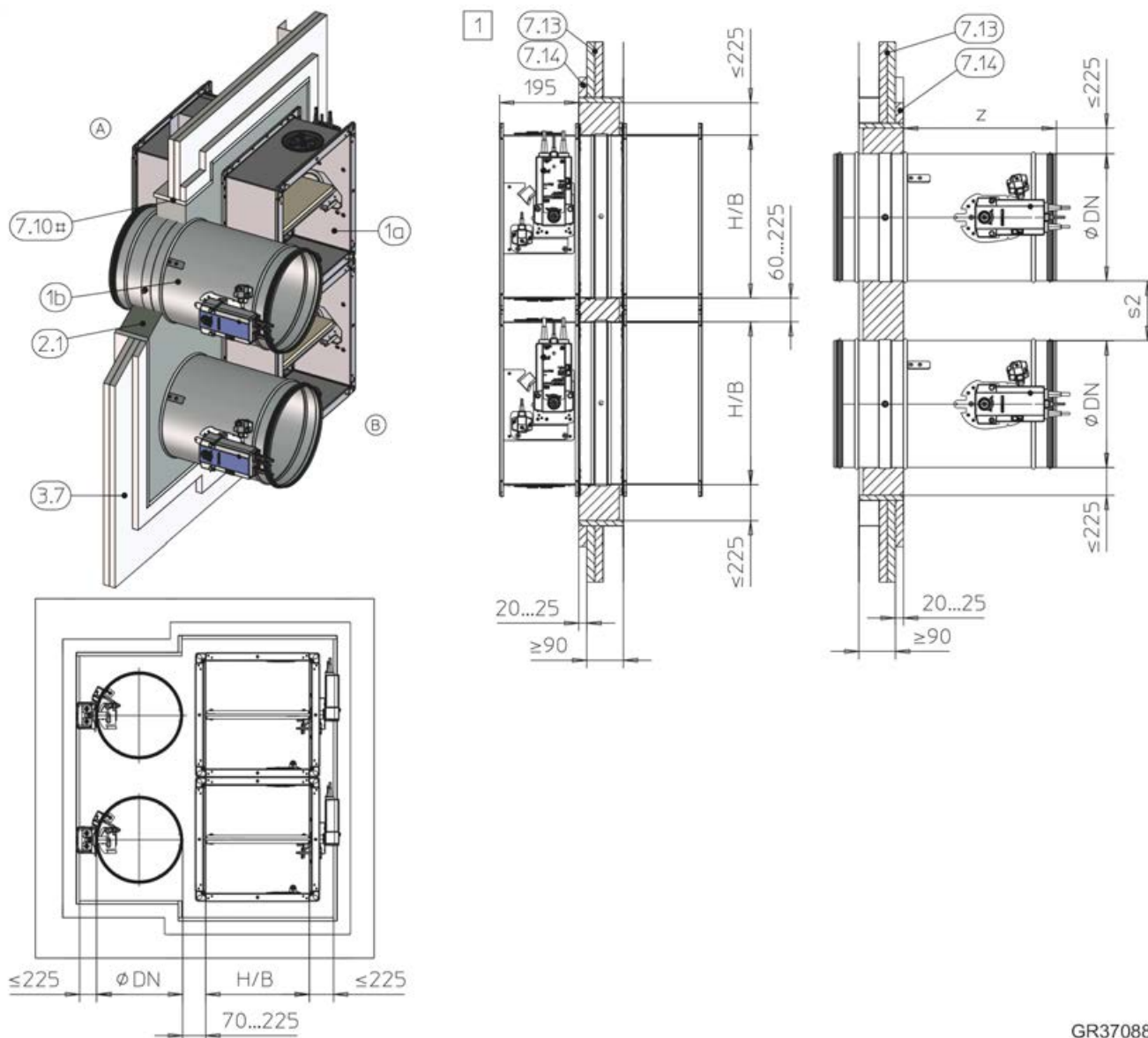
Rys. 150: Montaż z wykorzystaniem zaprawy w ścianach szachtów, montaż łączony FK2-EU i FKRS-EU

1a	FK2-EU do $B \times H \leq 800 \times 400$ mm	7,10#	Opcjonalne panele wykończeniowe z płyty gipsowo kartonowej
1b	FKRS-EU	7,13	Okładzina (np. płyta gipsowo kartonowa)
2,1	Zaprawa	7,14	Pas płyty wzmacniającej z tego samego materiału co ściana
3,7	Ściana szachtu z metalową konstrukcją szkieletową, jednostronna okładzina		
		[1]	Do EI 90 S

W przypadku montażu łączonego należy zwrócić uwagę:

- Całkowita powierzchnia klap przeciwpożarowych ≤ 1.2 m².
- Możliwe rozmieszczenie jedna obok drugiej lub jedna nad drugą. Szczegóły dostępne na życzenie. Szczegóły montażu FKRS-EU, dostępne w instrukcji montażu i eksploatacji tego typu kłapy.
- Odległość od nośnych elementów konstrukcji ≥ 40 mm

Montaż z wykorzystaniem zaprawy w ścianach szachtów, montaż łączony FK2-EU i FKR-EU



GR3708810, A

Rys. 151: Montaż z wykorzystaniem zaprawy w ścianach szachtów, montaż łączony FK2-EU i FKR-EU

1a	FK2-EU do $B \times H \leq 800 \times 400$ mm	7,14	Pas płyty wzmacniającej z tego samego materiału co ściana
1b	FKR-EU	s2	Konstrukcja z króćcem 40 – 225 mm
2,1	Zaprawa	z	Konstrukcja z króćcem 370 mm
3,7	Ściana szachtu z metalową konstrukcją szkieletową, jednostronna okładzina	1	Konstrukcja z kołnierzem 342 mm
7,10#	Opcjonalne panele wykończeniowe z płyty gipsowo kartonowej		Do EI 90 S
7,13	Okładzina (np. płyta gipsowo kartonowa)		

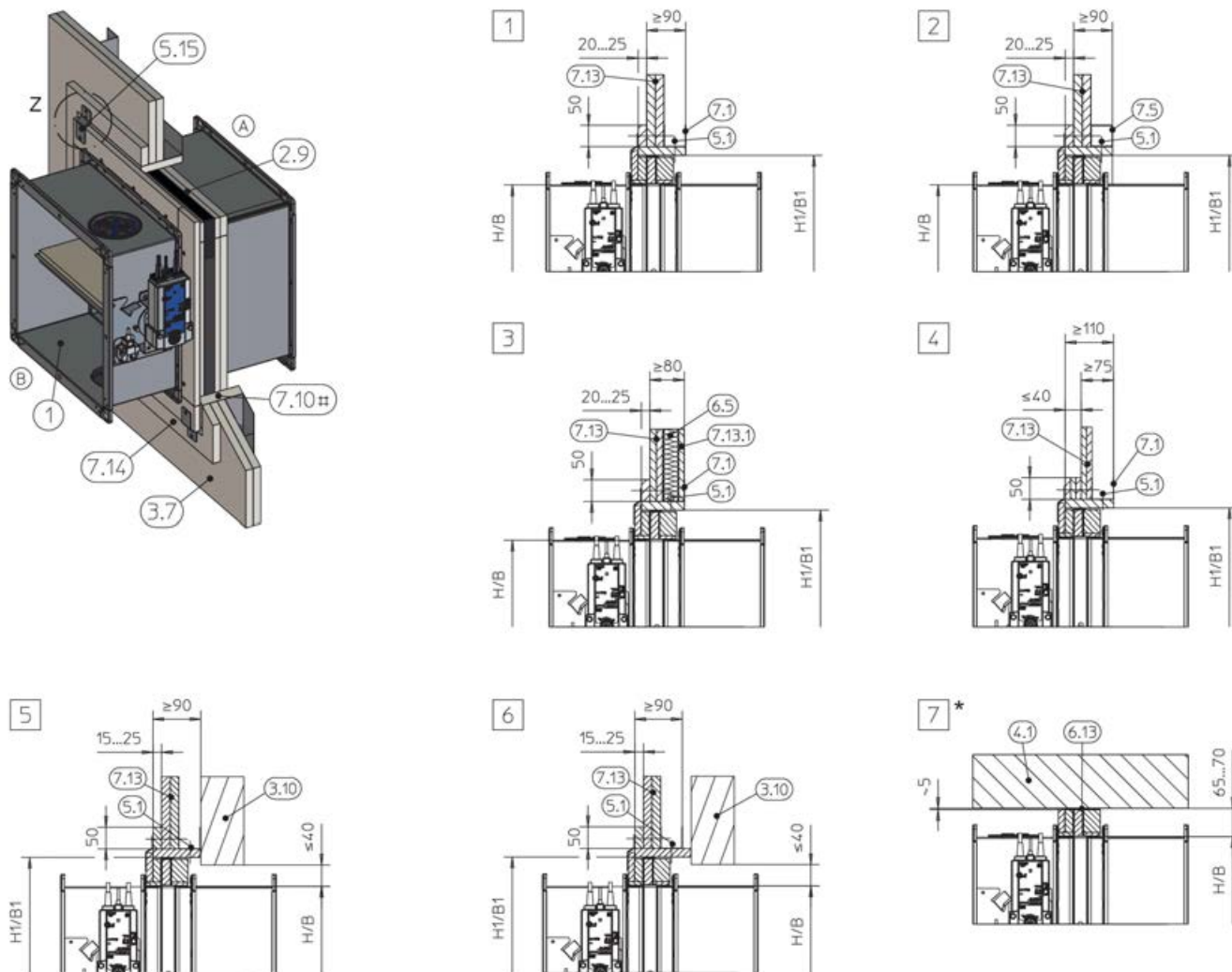
W przypadku montażu łączonego należy zwrócić uwagę:

- Całkowita powierzchnia klap przeciwpożarowych ≤ 1.2 m².
- Możliwe rozmieszczenie jedna obok drugiej lub jedna nad drugą. Szczegóły dostępne na życzenie. Szczegóły montażu FKR-EU, dostępne w instrukcji montażu i eksploatacji tego typu klapy.
- Odległość od nośnych elementów konstrukcji ≥ 40 mm

Dodatkowe wymagania: montaż z zastosowaniem zaprawy w ścianach szachtów z metalową konstrukcją szkieletową

- Ściana szachtu z metalową konstrukcją szkieletową,
↳ *na stronie 50*
- Długość obudowy L = 305 lub 500 mm

5.8.3 Montaż bezzaprawowy z zestawem montażowym ES






GR3460811, D

Rys. 152: Montaż bezzaprawowy w ścianie szachtu z metalową konstrukcją szkieletową, z zestawem montażowym ES

1	FK2-EU	7,10#	Opcjonalne panele wykończeniowe z płyty gipsowo kartonowej
2,9	Zestaw montażowy ES	7,13	Okladzina (np. płyta gipsowo kartonowej)
3,7	Ściana szachtu z metalową konstrukcją szkieletową, jednostronna okładzina	7,13.1	Okladzina, jedna warstwa
3,10	Ściany bez odpowiedniej odporności ogniowej	7,14	Pas płyty wzmacniającej z tego samego materiału co ściana
4,1	Strop sztywny / podłoga sztywna	*	Montaż w pobliżu podłogi analogicznie do 7
5,1	Wkręt do ścian gipsowo kartonowych (poza zakresem dostawy)	H1/B1	Otwór montażowy, tabela 186
5,15	Wspornik	Z	Sposób montażu, Rys. 23 do Rys. 25
6,5	Wełna mineralna (w zależności od konstrukcji ściany)	1 – 3	Do EI 90 S
6,13	Paski wełny mineralnej A1, wypełnienie alternatywne (jeśli konieczne wyrównać nierówną ścianę, podłogę lub strop)	4 – 6	EI 30 S
7,1	Profil stalowy UW	7	EI 30 S do EI 90 S
7,5	Stalowa konstrukcja szkieletowa		

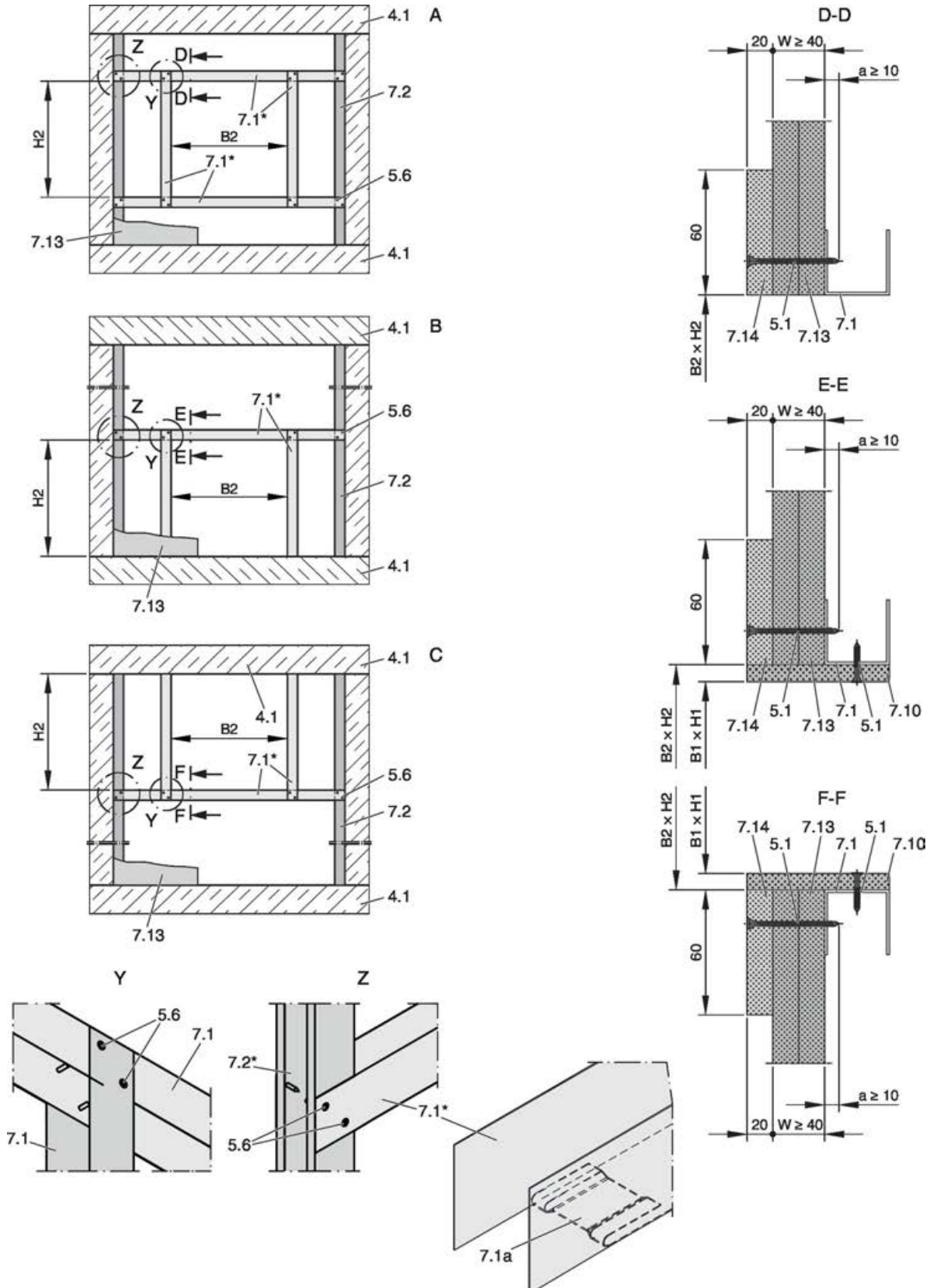
Dodatkowe wymagania: montaż bezzaprawowy w ścianach szachtów z metalową konstrukcją szkieletową, z zestawem montażowym ES

- Ściana szachtu z metalową konstrukcją szkieletową,  na stronie 50
 - Długość obudowy L = 500 mm
 - Odległość od kłapy przeciwpożarowej do sąsiadujących elementów konstrukcyjnych $\geq 80 / 120$ mm (w zależności od umieszczenia wspornika)
 - 65 do 70 mm odległość pomiędzy klapą przeciwpożarową ze zmniejszonym zestawem montażowym i elementami konstrukcji nośnych, szczegół  7
 - ≥ 200 mm odległość pomiędzy dwoma klapami w oddzielnych otworach montażowych
 - zapewnić dostęp z tyłu.
1. ▶ Zamontować zestaw montażowy na klapie przeciwpożarowej,  5.3.1 „Zestaw montażowy ES - zawartość i składanie” na stronie 52 .
 2. ▶ Umieścić klapę przeciwpożarową w środku otworu montażowego i przymocować za pomocą wsporników i wkrętów do metalowej konstrukcji szkieletowej, Rys. 23 do Rys. 25 .

5.9 Ściana szachtu bez metalowej konstrukcji szkieletowej

5.9.1 Informacje ogólne

Ściana szachtu bez metalowej konstrukcji szkieletowej i z jednostronną okładziną



Rys. 153: Ściana szachtu bez metalowej konstrukcji szkieletowej i z jednostronną okładziną

A	Ściany szachtu	7,2	Profil stalowy CW
B	Ściany szachtów, montaż w pobliżu podłogi	7,10	Panel wykończeniowy (zgodnie ze szczegółami montażu)
C	Ściany szachtów, montaż w pobliżu sufitu		
4,1	Strop sztywny / podłoga sztywna	7,13	Podwójna warstwa okładziny po jednej stronie
5,1	Wkręt do płyt gipsowo-kartonowych		
5,6	Śruba lub nit stalowy	7,14	Pas płyty wzmacniającej z tego samego materiału co ściana zgodnie ze szczegółami montażu
7,1	Profil stalowy UW		
7.1a	profil UW z obróbką cięcia lub gięcia		
		B1 × H1	Otwór montażowy
		B2 × H2	Otwór w metalowej konstrukcji wsporczej (bez paneli: B2 = B1, H2 = H1)
		*	Zamknięta strona części metalowej musi być umieszczona od strony otworu montażowego

Sposób montażu	Otwór montażowy [mm]			
	B1	H1	B2	H2
Montaż bezzaprawowy z zestawem montażowym ES ^{1,2}	B + 140	H + 140	B1 + (2 × grubość panelu z płyty g-k)	H1 + (2 × grubość panelu z płyty g-k)

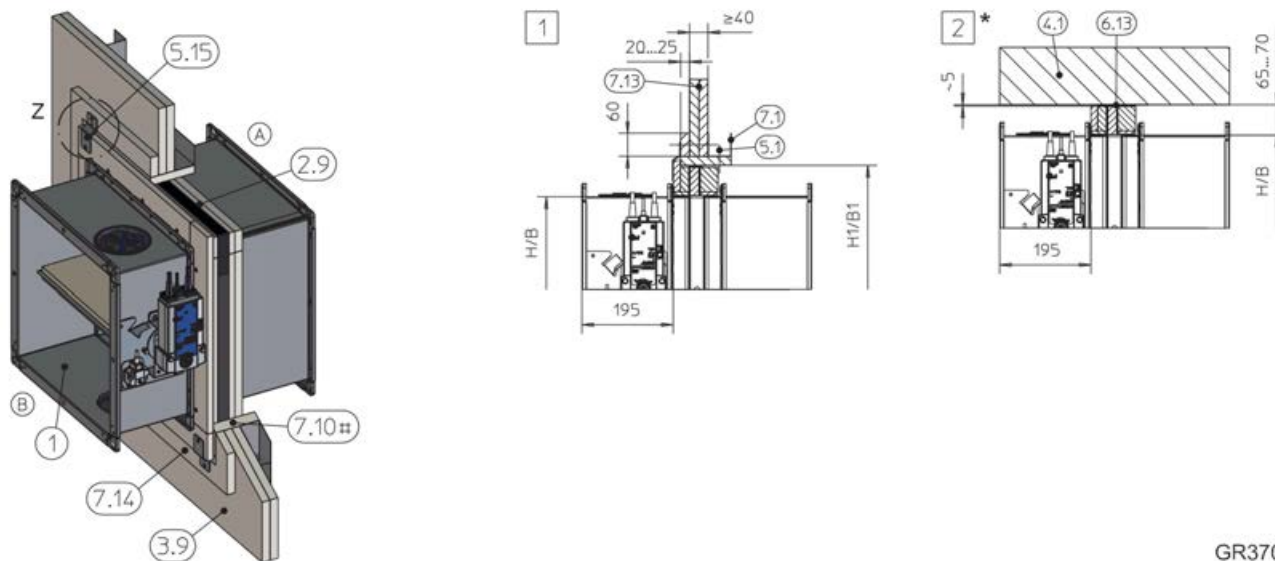
¹⁾ Opcjonalne panele wykończeniowe (12.5 mm max. przy zastosowaniu zestawu montażowego ES)

²⁾ Tolerancja otworu montażowego ± 2 mm

Dodatkowe wymagania

- Ściana szachtu bez metalowej konstrukcji szkieletowej, ↻ *na stronie 50*

5.9.2 Montaż bezzaprawowy z zestawem montażowym ES



GR3708849, D

Rys. 154: Montaż bezzaprawowy w ścianie szachtu bez metalowej konstrukcji szkieletowej, z zestawem montażowym ES

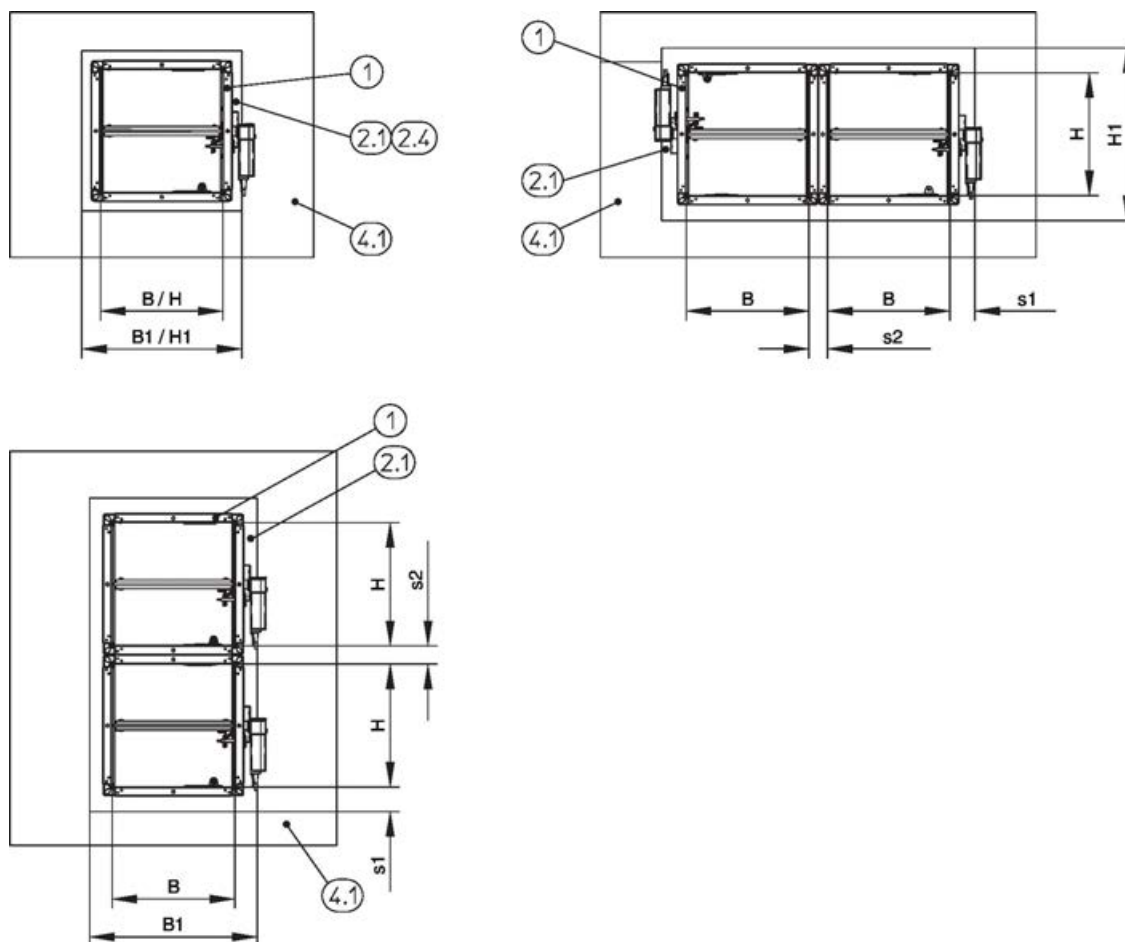
1	FK2-EU (siłownik na zewnątrz szachtu)	7,10#	Opcjonalne panele wykończeniowe z płyty gipsowo kartonowej
2,9	Zestaw montażowy ES	7,13	Okładzina ognioochronna
3,9	Ściana szachtu bez metalowej konstrukcji szkieletowej, jednostronna okładzina	7,14	Pas płyty wzmacniającej z tego samego materiału co ściana
4,1	Strop sztywny / podłoga sztywna	*	Montaż w pobliżu podłogi analogicznie do [3]
5,1	Wkręt do ścian gipsowo kartonowych (poza zakresem dostawy)	H1/B1	Otwór montażowy, tabela ☞ 197
5,15	Wspornik	Z	Sposób montażu, Rys. 23 do Rys. 25
6,13	Paski wełny mineralnej A1, jako alternatywa szpachlówka (jeśli istnieje konieczność wypełnienia nierównej ściany, podłogi lub stropu)	[1] [2]	Do EI 90 S
7,1	Profil stalowy UW		

Dodatkowe wymagania: montaż bezzaprawowy w ścianach szachtów bez metalowej konstrukcji szkieletowej, z zestawem montażowym ES

- Ściana szachtu bez metalowej konstrukcji szkieletowej, ☞ *na stronie 50*
 - Długość obudowy L = 500 mm
 - Odległość od kłapy przeciwpożarowej do sąsiadujących elementów konstrukcyjnych $\geq 80 / 120$ mm (w zależności od umieszczenia wspornika)
 - 65 – 70 mm odległość pomiędzy klapą przeciwpożarową ze zmniejszonym zestawem montażowym i elementami konstrukcji nośnych
 - ≥ 200 mm odległość pomiędzy dwoma kłapami w oddzielnych otworach montażowych
 - zapewnić dostęp z tyłu.
1. ▶ Zamontować zestaw montażowy na klapie przeciwpożarowej, ☞ 5.3.1 „Zestaw montażowy ES - zawartość i składanie” na stronie 52 .
 2. ▶ Umieścić klapę przeciwpożarową w środku otworu montażowego i przymocować za pomocą wsporników i wkrętów do ściany szachtu, Rys. 23 do Rys. 25 .

5.10 Stropy sztywne

5.10.1 Informacje ogólne



doc_techdraw_003880

Rys. 155: Stropy sztywne – układ / odległości

- 1 FK2-EU
- 2,1 Zaprawa
- 2,4 System powlekanych płyt ogniochronnych

- 4,1 Strop sztywny
- s1 Szczelina na obwodzie, ↺ na stronie 41
- s2 Odległość pomiędzy klapami przeciwpożarowymi, ↺ „Odległości” na stronie 40

Sposób montażu	Otwór montażowy [mm]		Odległość [mm]	
	B1	H1	s1	s2
Montaż z wykorzystaniem zaprawy	B + 450 max.	H + 450 max.	≤ 225	60 ¹ – 225
Montaż bezzaprawowy z płytą ogniochronną	B + 80 do 1200	H + 80 do 1200	40 – 600	60 ¹ – 600

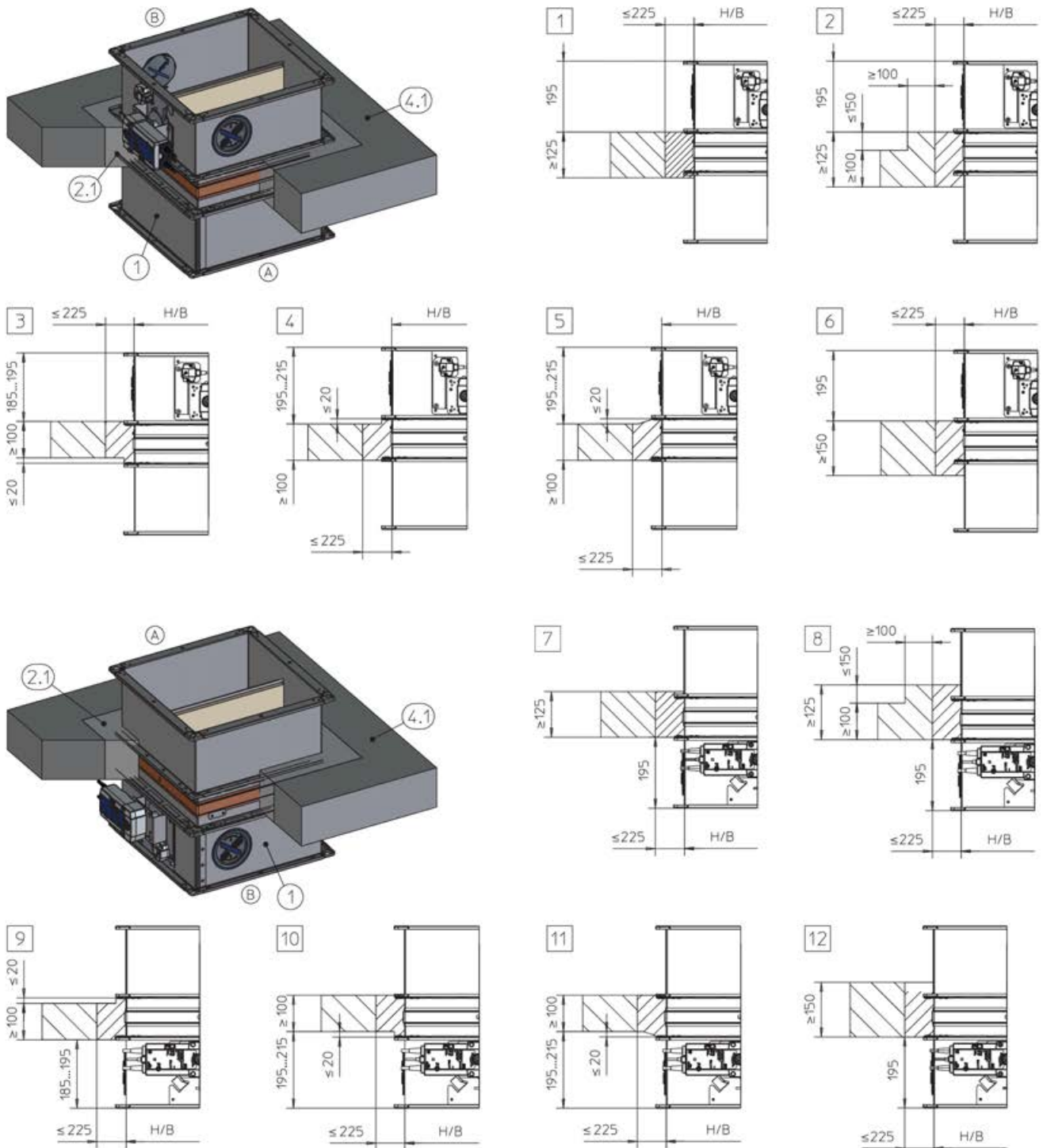
¹ Dla klap o długości 305 mm i montażu jedna nad drugą, odległość pomiędzy klapami FK2-EU musi wynosić co najmniej 75 mm.

Dodatkowe wymagania: stropy sztywne

- Strop sztywny, ↪ *na stronie 51*
- Odległości i pozycja montażu, ↪ *„Odległości” na stronie 40*
- Bezpieczeństwo konstrukcyjne stropu, jak również mocowanie zaprawy lub betonu do stropu musi zostać ocenione i zapewnione (po stronie Klienta). Określenie kompensacji, zwłaszcza w odniesieniu do dużych otworów montażowych (montaż wielu kłap w jednym otworze), musi być ustalane indywidualnie (po stronie Klienta).

5.10.2 Montaż w stropach sztywnych z wykorzystaniem zaprawy

Montaż w stropach sztywnych, z wykorzystaniem zaprawy, strona obsługowa pod stropem lub powyżej



GR3464028, G
GR3465182, G

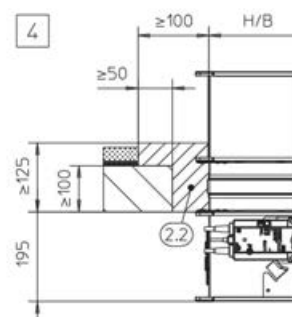
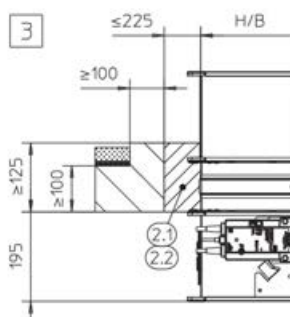
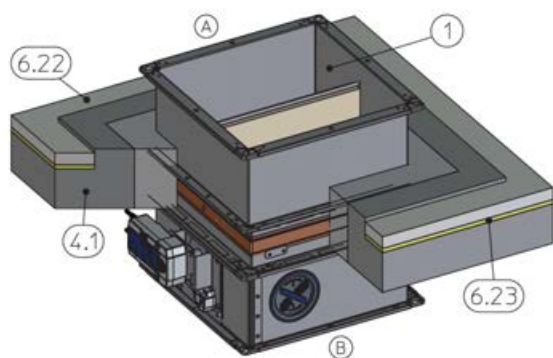
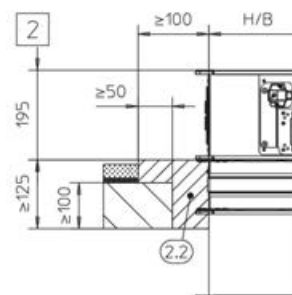
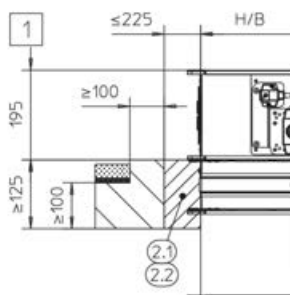
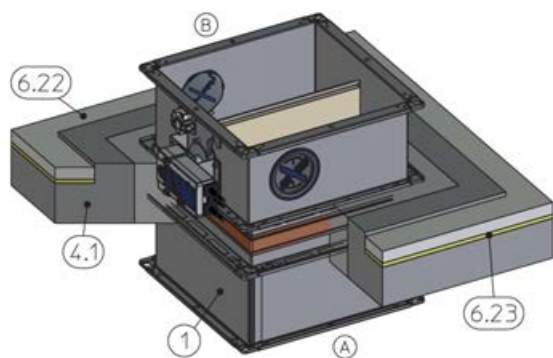
Rys. 156: Montaż w stropach sztywnych, z wykorzystaniem zaprawy, strona obsługowa pod stropem lub powyżej

- 1 FK2-EU
- 2,1 Zaprawa
- 4,1 Strop sztywny
- 1 – 5 Do EI 120 S

- 6 Do EI 180 S
- 7 – 11 Do EI 120 S
- 12 Do EI 180 S

Stropy sztywne > Montaż w stropach sztywnych z wykorzystaniem z...

Montaż w stropach sztywnych z gładzią podłogową i izolacją akustyczną, z wykorzystaniem zaprawy, kłapa powyżej stropu lub poniżej



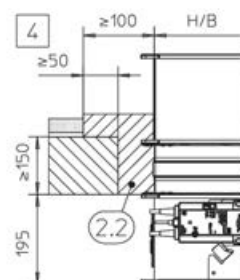
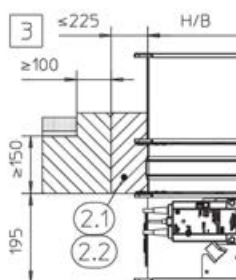
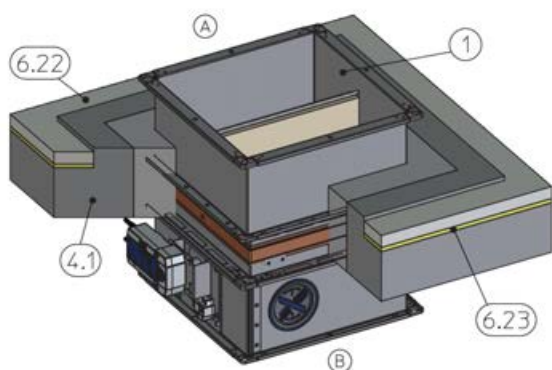
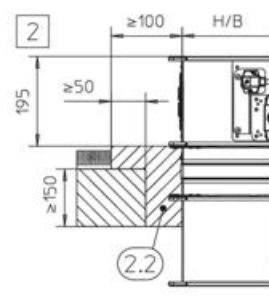
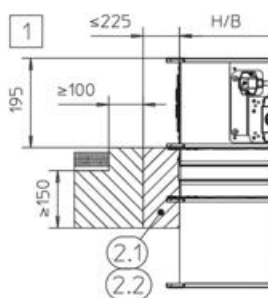
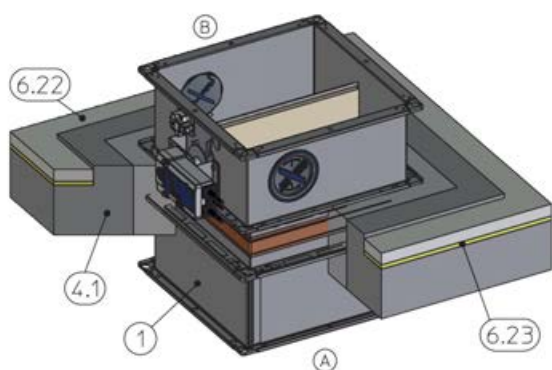
GR3551047, D

Rys. 157: Montaż w stropach sztywnych z gładzią podłogową i izolacją akustyczną, z wykorzystaniem zaprawy, kłapa powyżej stropu lub poniżej

- 1 FK2-EU
- 2,1 Zaprawa
- 2,2 Betonowe wzmocnienie
- 4,1 Strop sztywny

- 6,22 Gładź podłogowa
- 6,23 Izolacja akustyczna tłumiąca kroki
- 1 – 4 Do EI 120 S

Stropy sztywne > Montaż w stropach sztywnych z wykorzystaniem z...

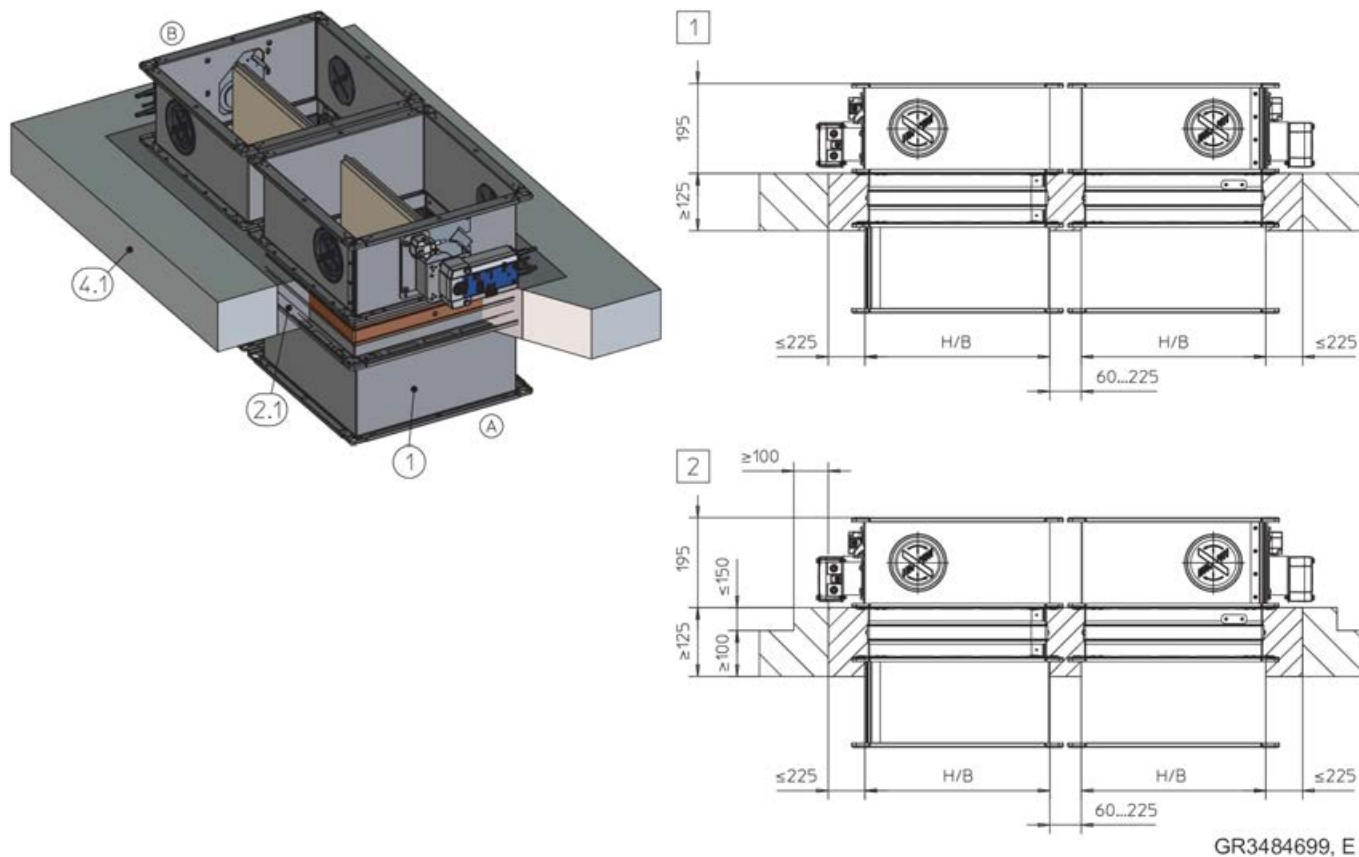


GR3551047, D

Rys. 158: Montaż w stropach sztywnych z gładzią podłogową i izolacją akustyczną, z wykorzystaniem zaprawy, kłapa powyżej stropu lub poniżej

1	FK2-EU	6,22	Gładź podłogowa
2,1	Zaprawa	6,23	Izolacja akustyczna tłumiąca kroki
2,2	Betonowe wzmocnienie	1 – 4	Do EI 180 S
4,1	Strop sztywny		

Montaż w stropach sztywnych, z wykorzystaniem zaprawy, kołnierz do kołnierza

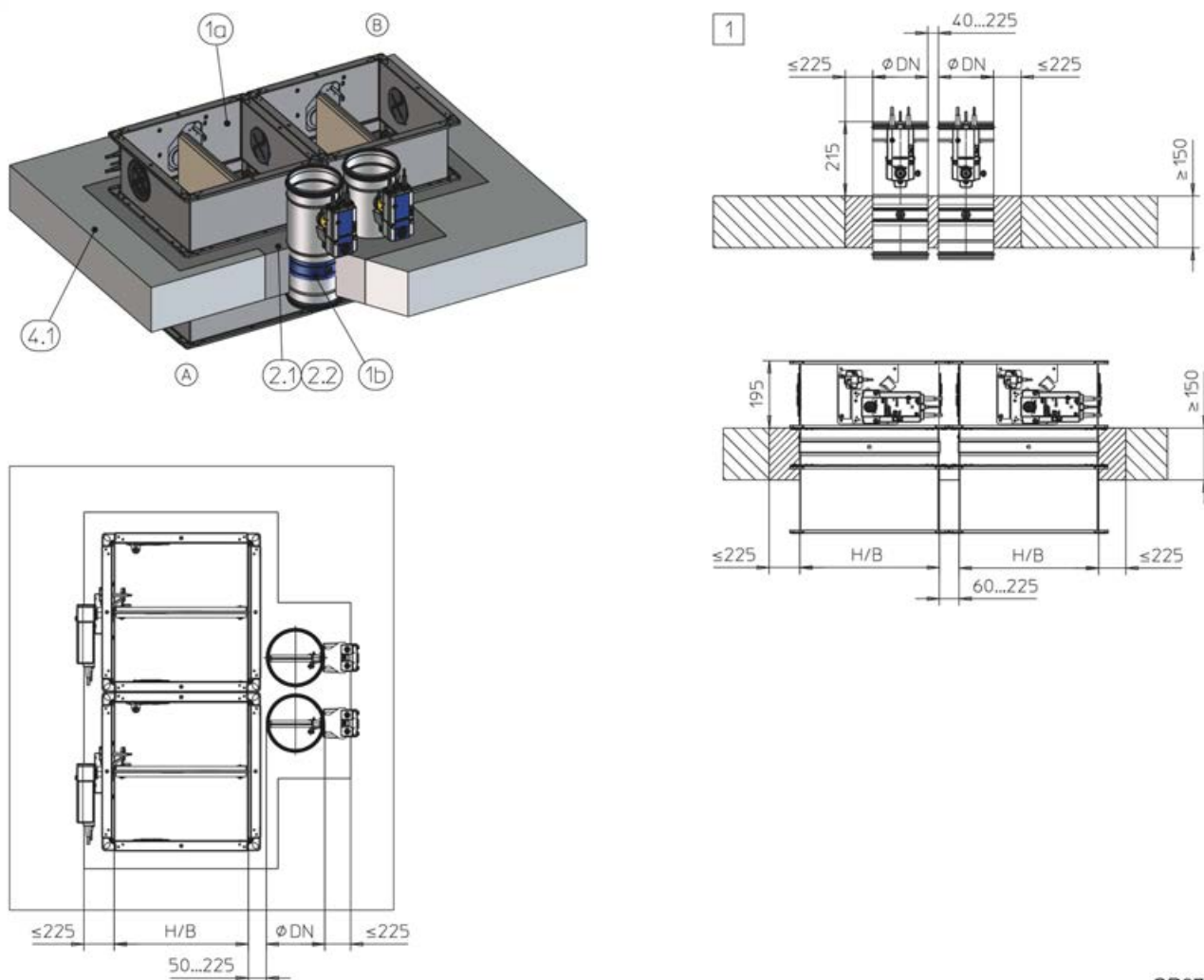


Rys. 159: Montaż z wykorzystaniem zaprawy w stropach sztywnych, kołnierz do kołnierza, na rysunku pokazano klapy powyżej stropu (montaż poniżej stropu także dopuszczony)

1 FK2-EU
2,1 Zaprawa

4,1 Strop sztywny
1 2 Do EI 120 S

Montaż z wykorzystaniem zaprawy w stropach sztywnych, montaż łączony FK2-EU i FKRS-EU



GR3706779. D

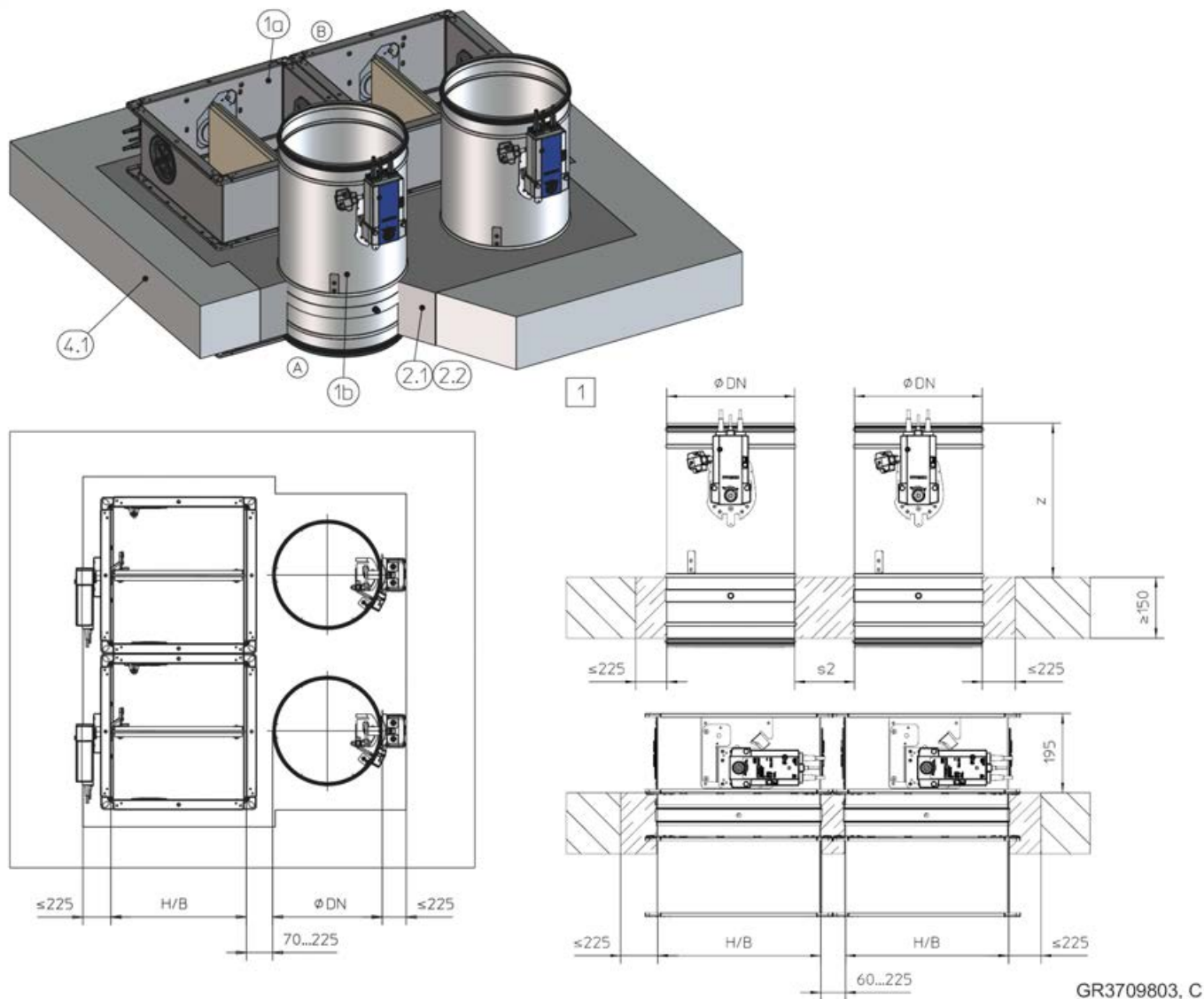
Rys. 160: Montaż z wykorzystaniem zaprawy w stropach sztywnych, montaż łączony FK2-EU i FKRS-EU, na rysunku pokazano klapy powyżej stropu (montaż poniżej stropu także dopuszczony)

1a	FK2-EU do $B \times H \leq 800 \times 400$ mm	2,2	Betonowe wzmocnienie
1b	FKRS-EU	4,1	Strop sztywny
2,1	Zaprawa	1	Do EI 90 S

W przypadku montażu łączonego należy zwrócić uwagę:

- Całkowita powierzchnia klap przeciwpożarowych ≤ 1.2 m².
- Możliwe inne rozmieszczenie (jedna obok drugiej). Szczegóły dostępne na życzenie. Szczegóły montażu FKRS-EU, dostępne w instrukcji montażu i eksploatacji tego typu klapy.
- Bezpieczeństwo konstrukcyjne stropu, jak również mocowanie zaprawy lub betonu do stropu oraz konieczność zastosowania zbrojenia musi zostać ocenione i zapewnione (po stronie Klienta).

Montaż z wykorzystaniem zaprawy w stropach sztywnych, montaż łączony FK2-EU i FKR-EU



Rys. 161: Montaż z wykorzystaniem zaprawy w stropach sztywnych, montaż łączony FK2-EU i FKR-EU, na rysunku pokazano klapy powyżej stropu (montaż poniżej stropu także dopuszczony)

1a	FK2-EU do $B \times H \leq 800 \times 400$ mm	s2	Konstrukcja z króćcem 40 – 225 mm
1b	FKR-EU		Konstrukcja z kołnierzem 80 – 225 mm
2,1	Zaprawa	z	Konstrukcja z króćcem 370 mm
2,2	Betonowe wzmocnienie		Konstrukcja z kołnierzem 342 mm
4,1	Strop sztywny	1	Do EI 90 S

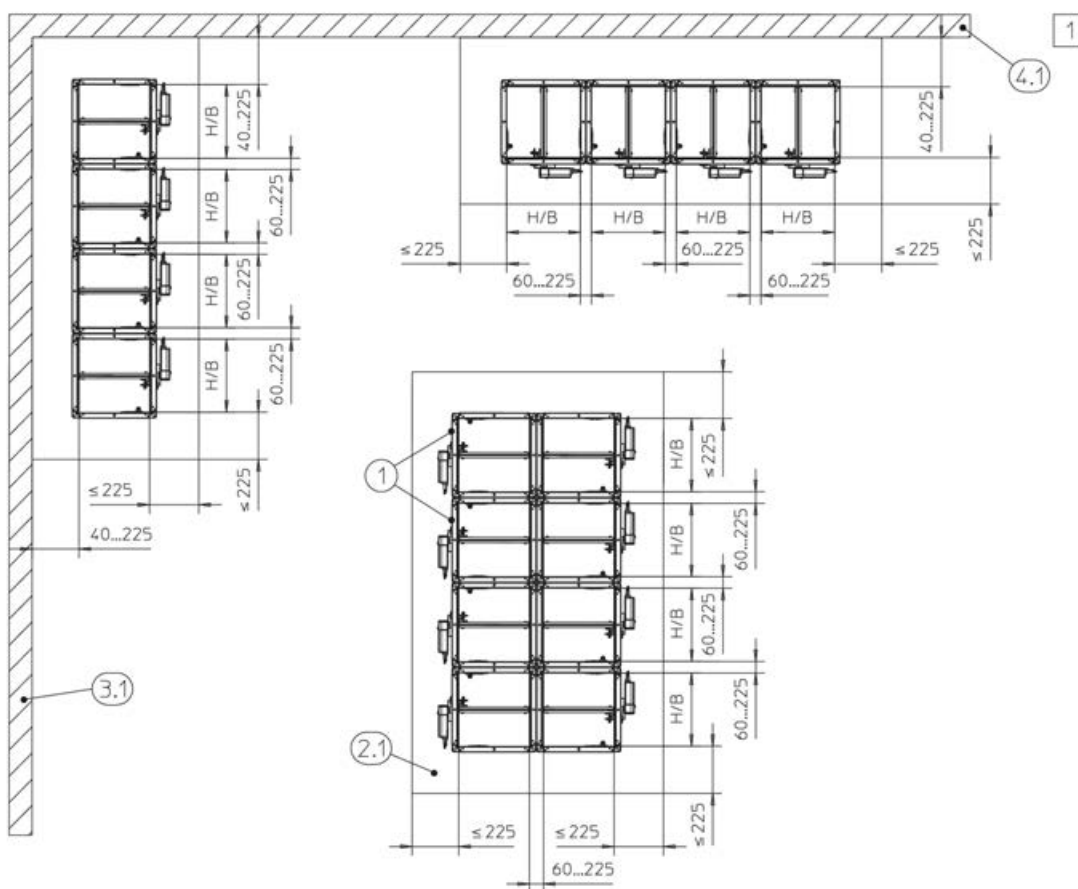
W przypadku montażu łączonego należy zwrócić uwagę:

- Całkowita powierzchnia klapy przeciwpożarowych ≤ 1.2 m².
- Możliwe inne rozmieszczenie (jedna obok drugiej). Szczegóły dostępne na życzenie. Szczegóły montażu FKR-EU, dostępne w instrukcji montażu i eksploatacji tego typu klapy.
- Bezpieczeństwo konstrukcyjne stropu, jak również mocowanie zaprawy lub betonu do stropu oraz konieczność zastosowania zbrojenia musi zostać ocenione i zapewnione (po stronie Klienta).

Dodatkowe wymagania: montaż z zastosowaniem zaprawy w stropach sztywnych

- Strop sztywny, ↗ *na stronie 51*
- Długość obudowy L = 305 lub 500 mm
- Odległość od nośnych elementów konstrukcji ≥ 40 mm

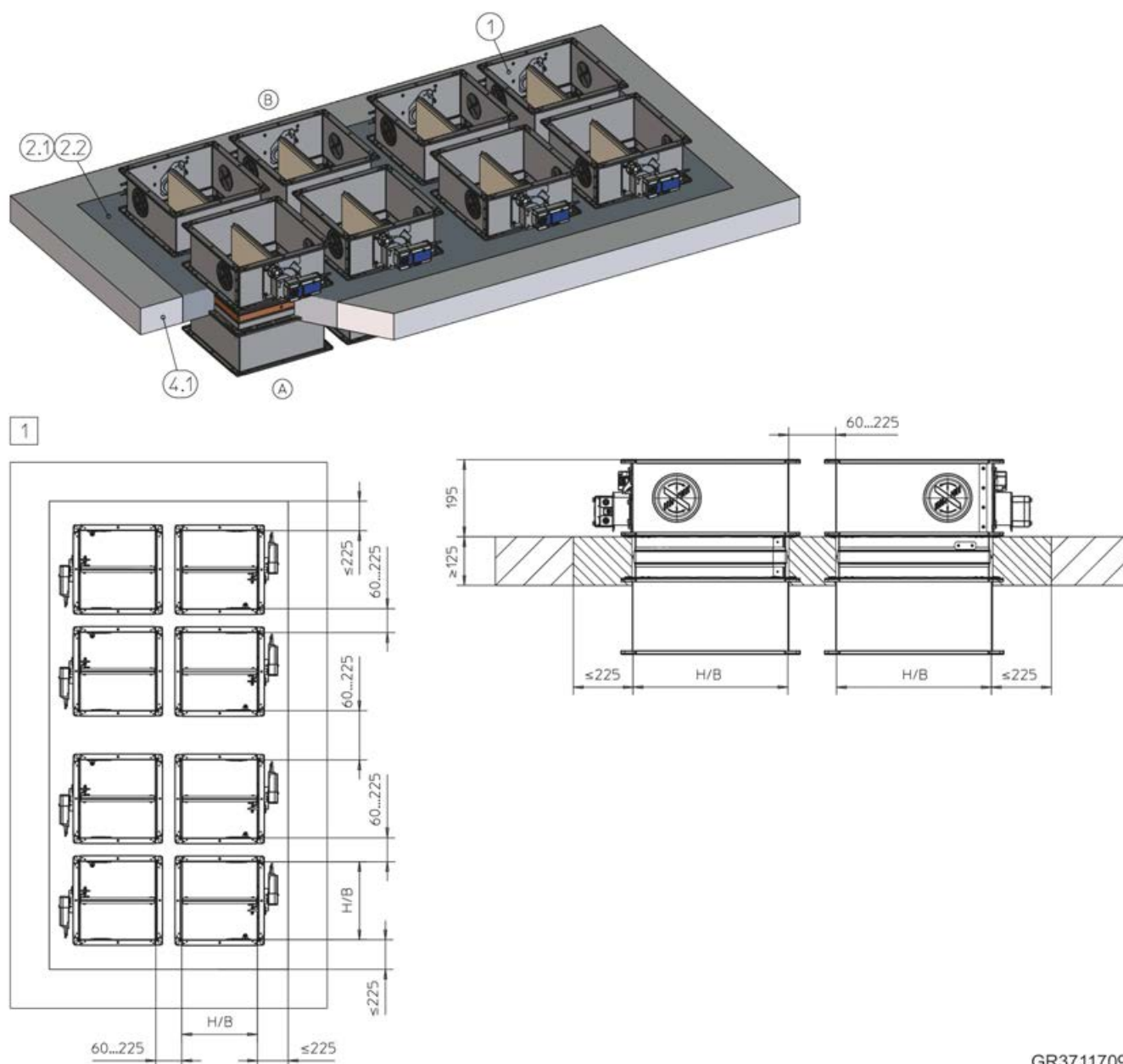
5.10.3 Montaż z wykorzystaniem zaprawy - montaż wielu klap w jednym otworze montażowym



GR3670626, G

Rys. 162: Montaż z wykorzystaniem zaprawy - montaż wielu klap w jednym otworze montażowym

1	FK2-EU	4,1	Strop sztywny (konstrukcja nośna)
2,1	Zaprawa	1	Do EI 90 S
3,1	Ściana sztywna (konstrukcja nośna)		



GR3711709, D

Rys. 163: Montaż z wykorzystaniem zaprawy - montaż wielu klap w jednym otworze, na rysunku pokazano kłapy powyżej stropu (montaż poniżej stropu także dopuszczony)

1	FK2-EU	3,1	Strop sztywny
2,1	Zaprawa	1	Do EI 90 S
2,2	Betonowe wzmocnienie		

Dodatkowe wymagania: montaż z wykorzystaniem zaprawy – montaż wielu klap w jednym otworze montażowym

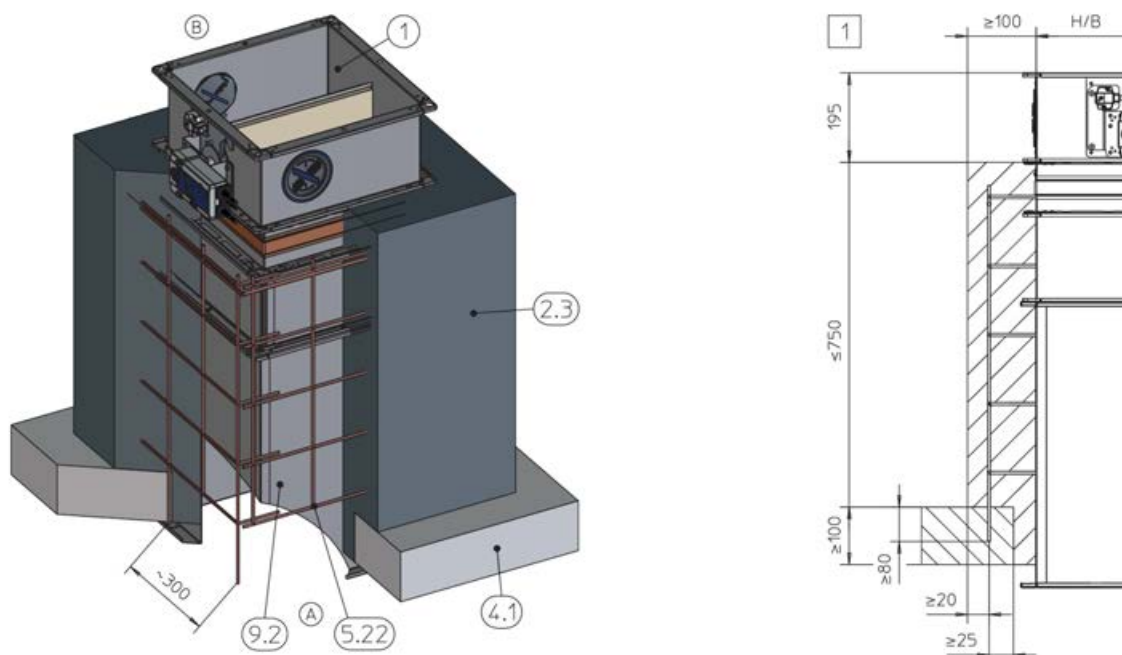
- Strop sztywny, ☞ na stronie 51
- Długość obudowy L = 305 lub 500 mm
- Całkowita powierzchnia klap przeciwpożarowych ($B \times H$) $\leq 4.8 \text{ m}^2$
- Możliwa liczba klap w otworze montażowym jest określona przez wymiar klap ($B \times H$) i maksymalną całkowitą powierzchnię klap (4.8 m^2)

i Uwaga:

Ocena i zapewnienie właściwości konstrukcyjnych i ognioodpornych stropu, w tym mocowanie do betonu lub wymagane zbrojenie po stronie Klienta.

5.10.4 Montaż z wykorzystaniem zaprawy w cokołach betonowych

Montaż z wykorzystaniem zaprawy z betonowym cokołem w stropach sztywnych, powyżej stropu



GR3566590, A

Rys. 164: Montaż z wykorzystaniem zaprawy z betonowym cokołem w stropach sztywnych, powyżej stropu

1	FK2-EU	5,22	Pręt stalowy, $\varnothing \geq 8$ mm, siatka 150 mm, lub równoważne, ilość punktów mocowania żebrowania w stropie
2,3	Cokół betonowy	9,2	Przewód wentylacyjny lub przedłużka
4,1	Strop sztywny	1	Do EI 120 S

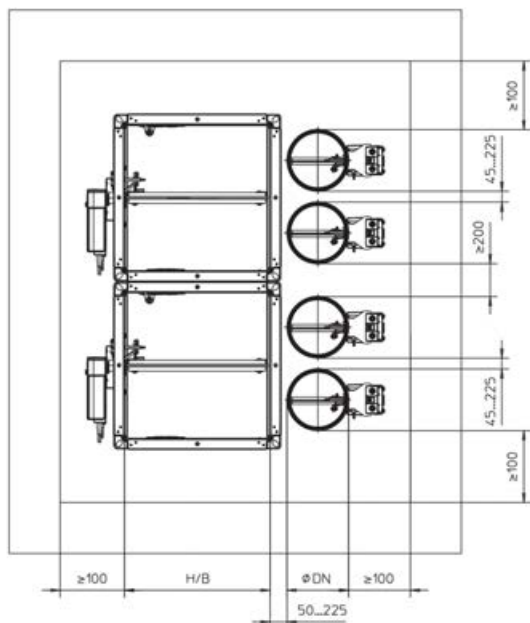
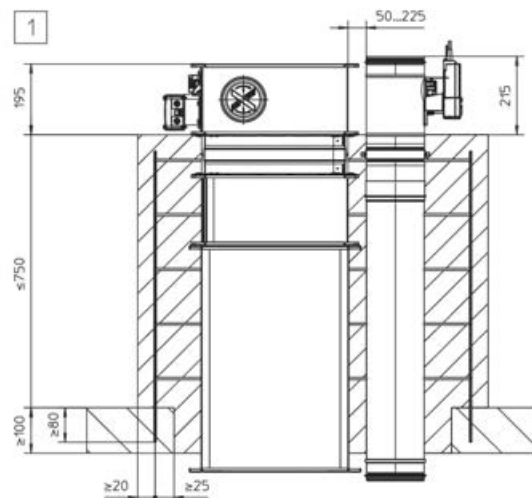
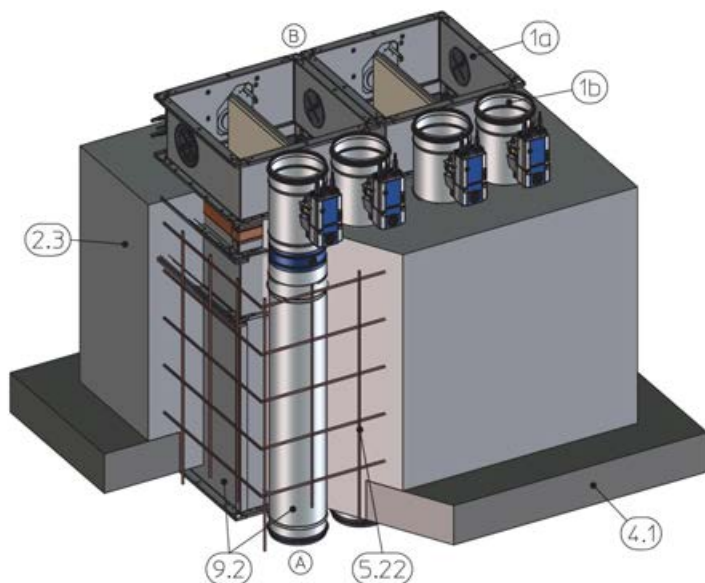
Uwaga:

- EI 120 S dotyczy także dwóch klap FK2-EU zamontowanych w odległości 60 – 225 mm.

Minimalna liczba punktów mocowania w stropie

H [mm]	B [mm]				
	≥ 200	≥ 500	≥ 800	≥ 1100	≥ 1400
≥ 100	4	6	8	10	12
≥ 400	6	8	10	12	14
≥ 700	8	10	12	14	16

Montaż z wykorzystaniem zaprawy w stropach sztywnych, z betonowym cokołem, mechanizm klap powyżej stropu, montaż łączony klap FK2-EU i FKRS-EU



GR3598910, D

Rys. 165: Montaż z wykorzystaniem zaprawy w stropach sztywnych, z betonowym cokołem, mechanizm klap powyżej stropu, montaż łączony klap FK2-EU i FKRS-EU

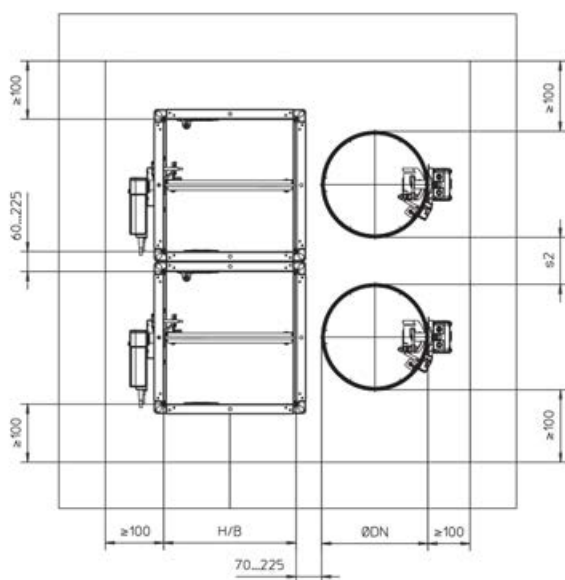
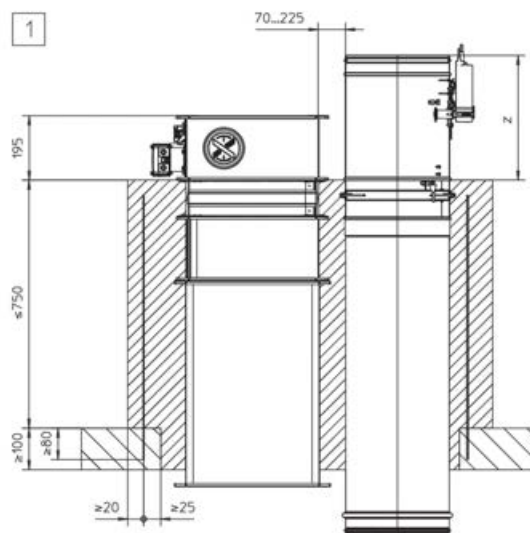
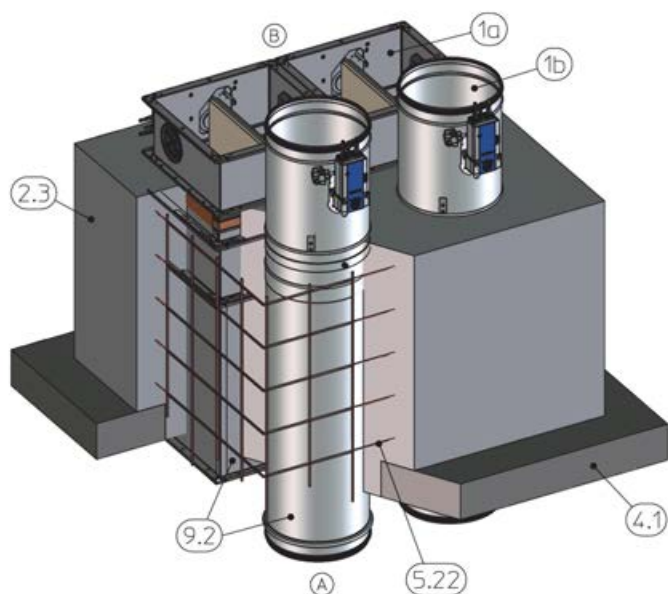
1a	FK2-EU do $B \times H \leq 800 \times 400$ mm	5,22	Pręt stalowy, $\varnothing \geq 8$ mm, siatka 150 mm, lub równoważne, ilość punktów mocowania żebrowania w stropie
1b	FKRS-EU		
2,3	Cokół betonowy		
4,1	Strop sztywny	9,2	Przewód wentylacyjny lub przedłużka Do EI 90 S
		1	

W przypadku montażu łączonego należy zwrócić uwagę:

- Montaż wielu klap o łącznej powierzchni do 1.2 m².

Stropy sztywne > Montaż z wykorzystaniem zaprawy w cokołach bet...

Montaż z wykorzystaniem zaprawy w stropach sztywnych, z betonowym cokołem, mechanizm klap powyżej stropu, montaż łączony klap FK2-EU i FKR-EU



GR3697677, C

Rys. 166: Montaż z wykorzystaniem zaprawy w stropach sztywnych, z betonowym cokołem, mechanizm klap powyżej stropu, montaż łączony klap FK2-EU i FKR-EU

- | | | | |
|------|--|----|--------------------------------------|
| 1a | FK2-EU do $B \times H \leq 800 \times 400$ mm | s2 | Konstrukcja z króćcem 40 – 225 mm |
| 1b | FKR-EU | | Konstrukcja z kołnierzem 80 – 225 mm |
| 2,3 | Cokół betonowy | Z | Konstrukcja z króćcem 370 mm |
| 4,1 | Strop sztywny | | Konstrukcja z kołnierzem 342 mm |
| 5,22 | Pręt stalowy, $\varnothing \geq 8$ mm, siatka 150 mm, lub równoważne, ilość punktów mocowania żebrowania w stropie | 1 | Do EI 90 S |
| 9,2 | Przewód wentylacyjny lub przedłużka | | |

W przypadku montażu łączonego należy zwrócić uwagę:

- Montaż wielu klap o łącznej powierzchni do 1.2 m².

Dodatkowe wymagania: montaż z wykorzystaniem zaprawy w sztywnych stropach z cokołem

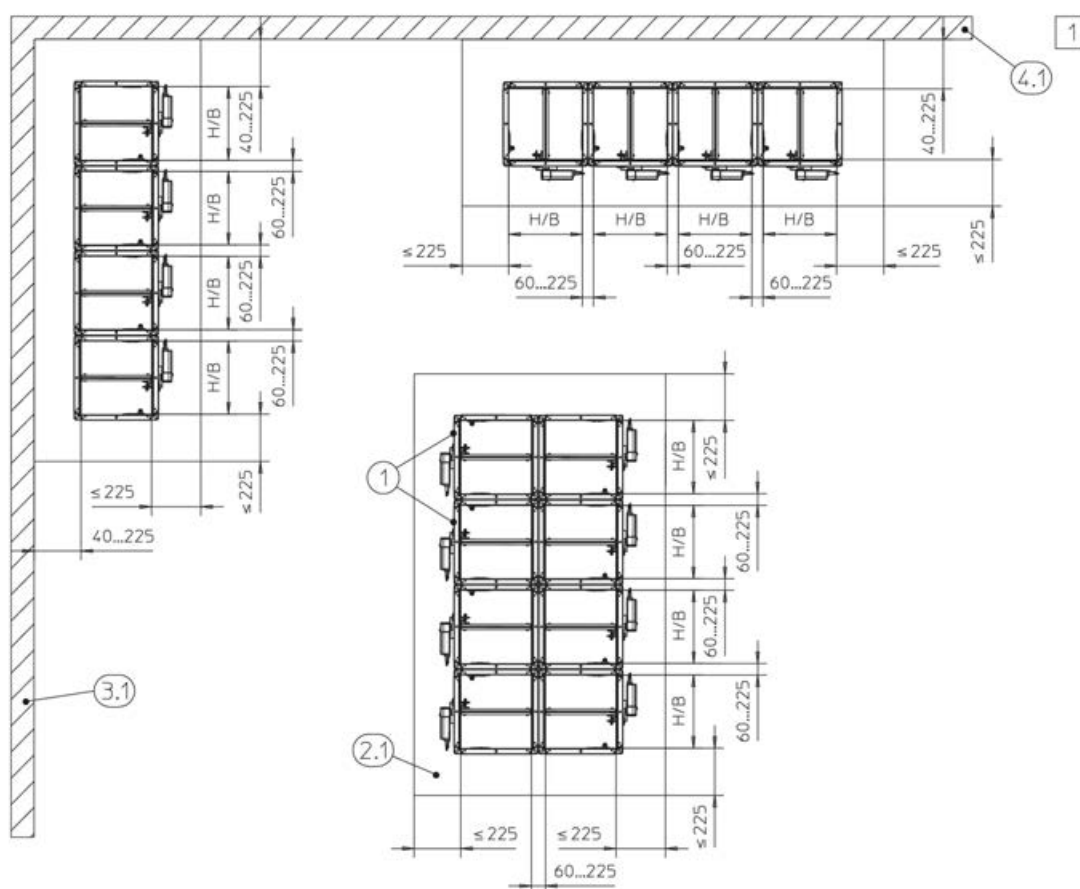
- Strop sztywny, ↗ *na stronie 51*
 - Długość obudowy L = 305 lub 500 mm
 - Gdy odległość od sąsiadującej ściany wynosi 40 – 100 mm i gdy betonowy cokół został prawidłowo połączony, wzmocnienie od strony ściany nie jest wymagane.
 - Cokół betonowy $H \leq 150$ mm nie wymaga wzmocnienia
 - $\geq 60 - 225$ mm odległość pomiędzy dwoma klapami przeciwpożarowymi FK2-EU
 - Odległość od nośnych elementów konstrukcji ≥ 40 mm
1. ▶ Przykręcić nową klapę przeciwpożarową do klapy istniejącej, uszkodzonej lub do przewodu wentylacyjnego.
- Uwaga: Jeśli klapa przeciwpożarowa będzie dołączona do istniejącej ale uszkodzonej klapy, wszystkie wewnętrzne części nie działającej klapy np. przegroda klapy, ogranicznik i elementy sterujące, muszą zostać usunięte. Szczelnie zamknąć wszystkie otwory w obudowie starej klapy przeciwpożarowej arkuszami blachy stalowej.
2. ▶ Wykonać cokół z betonu zgodnie z Rys. 164 z Rys. 166 lub równoważny.

Montaż łączony FK2-EU - FKRS-EU / FKR-EU

- $\geq 45 - 225$ mm odległość pomiędzy dwoma klapami przeciwpożarowymi FKRS-EU
- ≥ 200 mm odległość pomiędzy dwoma parami klap przeciwpożarowych FKRS-EU
- $\geq 50 - 225$ mm odległość do klap przeciwpożarowych FKRS-EU
- $\geq 70 - 225$ mm odległość do klap przeciwpożarowych FKR-EU (80 – 225 mm przy montażu kołnierza do kołnierza)

Stropy sztywne > Montaż z wykorzystaniem zaprawy w stropach z b...

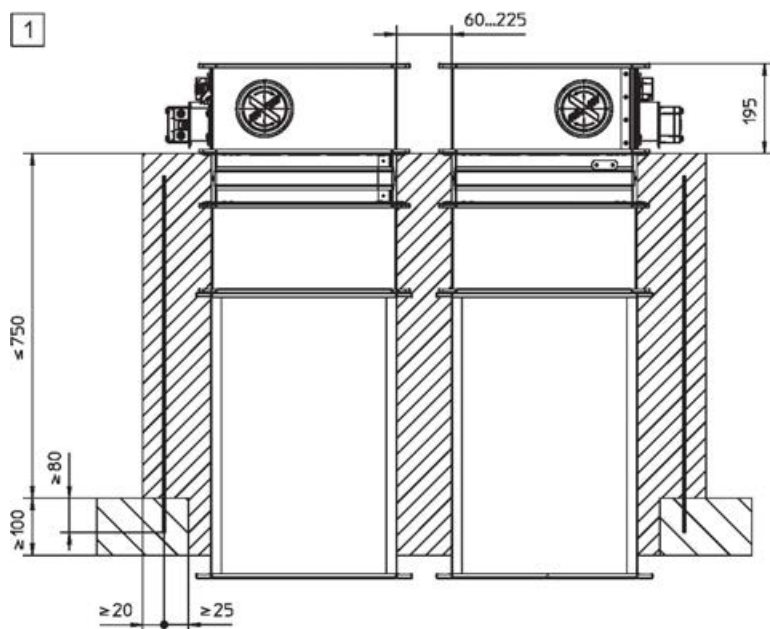
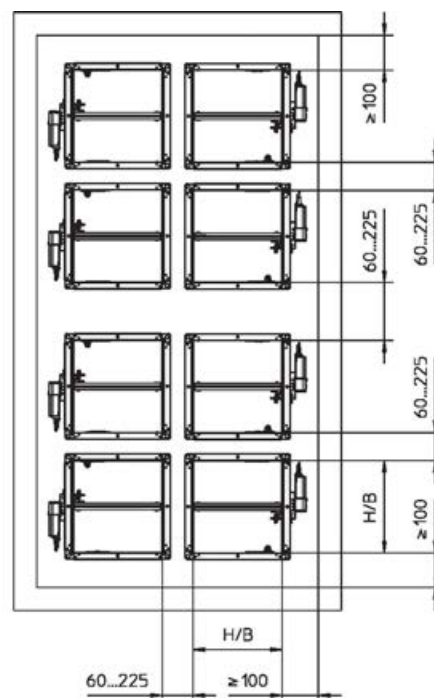
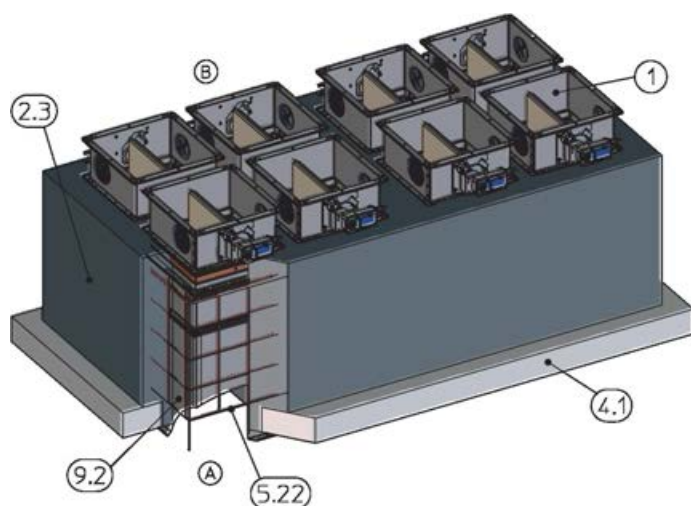
5.10.5 Montaż z wykorzystaniem zaprawy w stropach z betonowym cokołem - montaż wielu klap w jednym otworze montażowym



GR3670626, G

Rys. 167: Montaż z wykorzystaniem zaprawy - montaż wielu klap w jednym otworze montażowym

1	FK2-EU	4,1	Strop sztywny (konstrukcja nośna)
2,1	Zaprawa	1	Do EI 90 S
3,1	Ściana sztywna (konstrukcja nośna)		



GR3672087, F

Rys. 168: Montaż z wykorzystaniem zaprawy z betonowym cokółem w stropach sztywnych, mechanizm powyżej stropu, montaż wielu klap

- 1 FK2-EU
- 2,3 Cokół betonowy
- 4,1 Strop sztywny

- 5,22 Pręt stalowy, $\varnothing \geq 8$ mm, siatka 150 mm, lub równoważne, ilość punktów mocowania żebrowania w stropie
- 9,2 Przewód wentylacyjny lub przedłużka Do EI 90 S

1

Minimalna liczba punktów mocowania w stropie

B ≥	A ≥													
	200	500	800	1100	1400	1700	2000	2300	2600	2900	3200	3500	3800	4100
100	4	6	8	10	12	14	16	18	20	22	24	26	28	30
400	6	8	10	12	14	16	18	20	22	24	2	28	30	32
700	8	10	12	14	16	18	20	22	24	26	28	30	32	34
1000	10	12	14	16	18	20	22	24	26	28	30	–	–	–
1300	12	14	16	18	20	22	24	26	28	30	32	–	–	–
1600	14	16	18	20	22	24	26	28	30	32	34	–	–	–
1900	16	18	20	22	24	26	28	30	32	34	36	–	–	–
2000	18	20	22	24	26	28	30	32	34	36	38	–	–	–

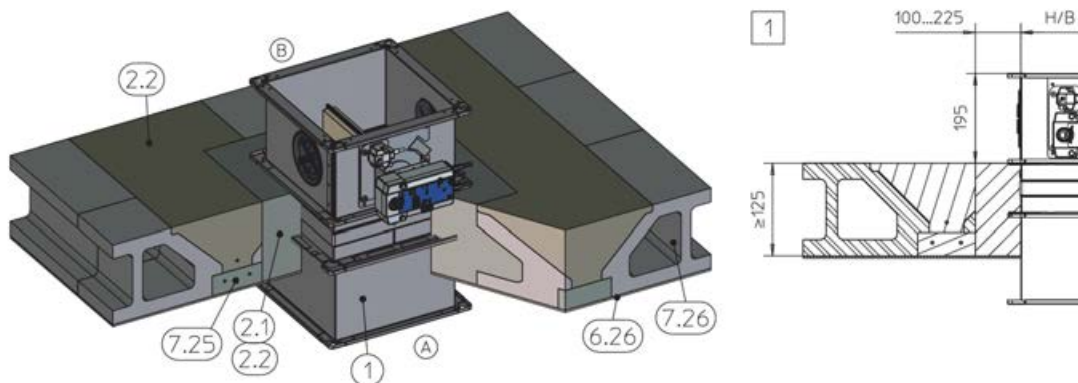
Dodatkowe wymagania: montaż z wykorzystaniem zaprawy w stropach sztywnych z betonowym cokołem – montaż wielu klap w jednym otworze montażowym

- Strop sztywny, ☞ *na stronie 51*
- Całkowita powierzchnia klap przeciwpożarowych nie może przekraczać $\leq 4.8 \text{ m}^2$
- Możliwa liczba klap w otworze montażowym jest określona przez wymiar klap ($B \times H$) i maksymalną całkowitą powierzchnię klap (4.8 m^2)
- Klapy mogą być umieszczone w jednym lub w dwóch rzędach

**Uwaga:**

Ocena i zapewnienie właściwości konstrukcyjnych i ognioodpornych stropu, w tym mocowanie do betonu lub wymagane zbrojenie po stronie Klienta.

5.10.6 Montaż z wykorzystaniem zaprawy w stropach z pustaków



GR3585893, A

Rys. 169: Montaż z wykorzystaniem zaprawy w stropach z pustaków na rysunku pokazano klapę powyżej stropu (montaż poniżej stropu także dopuszczony)

1	FK2-EU	7,25	Belka wzmacniająca z betonu*
2,1	Zaprawa	7,26	Element stropu z pustaków*
2,2	Betonowe wzmocnienie	*	Rysunek przykładowy; dopuszczane są inne konstrukcje stropów w zależności od producenta i lokalnych warunków
6,26	Tynk cementowy*	1	Do EI 90 S

Dodatkowe wymagania: montaż z wykorzystaniem zaprawy w stropach z pustaków

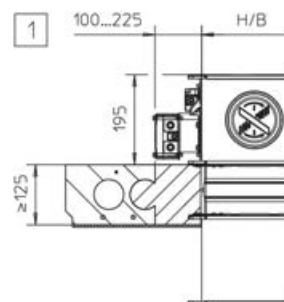
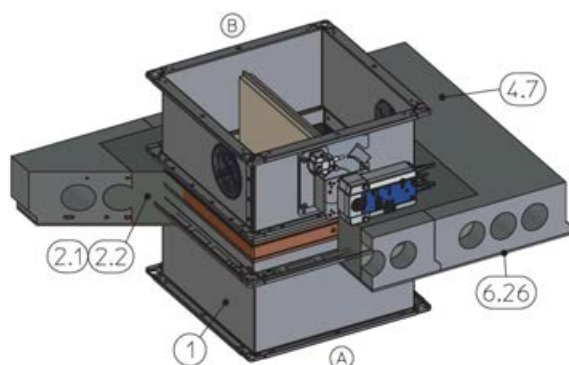
- Strop z pustaków, ↻ na stronie 51
- Długość obudowy L = 305 lub 500 mm
- Odległość od nośnych elementów konstrukcji ≥ 40 mm
 - ▶ Po wykonaniu otworu montażowego, pozostałą przestrzeń należy wypełnić częściowo dookoła (w odniesieniu do głębokości) na co najmniej 100 mm.



Uwaga:

Ocena i zapewnienie właściwości konstrukcyjnych i ognioodpornych stropu, w tym mocowanie do betonu lub wymagane zbrojenie po stronie Klienta.

5.10.7 Montaż z wykorzystaniem zaprawy w stropach strunobetonowych



GR3585882, A

Rys. 170: Montaż z wykorzystaniem zaprawy w stropach strunobetonowych, na rysunku pokazano klapę powyżej stropu (montaż poniżej stropu także dopuszczony)

- 1 FK2-EU
- 2,1 Zaprawa
- 2,2 Betonowe wzmocnienie
- 4,7 Wzmocniony strop strunobetonowy*

- 6,26 Tynk cementowy*
- * Rysunek przykładowy; dopuszczone są inne konstrukcje stropów w zależności od producenta i lokalnych warunków
- 1 Do EI 90 S

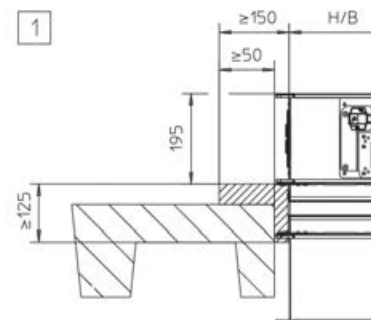
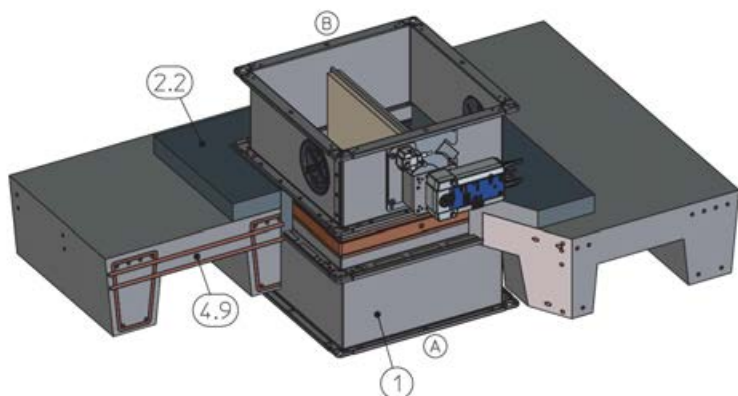
Dodatkowe wymagania: montaż w stropach strunobetonowych z zastosowaniem zaprawy

- Strop strunobetonowy, ↗ na stronie 51
- Długość obudowy L = 305 lub 500 mm
- Odległość od nośnych elementów konstrukcji ≥ 40 mm
 - ▶ Po wykonaniu otworu montażowego, pozostałą przestrzeń należy wypełnić częściowo dookoła (w odniesieniu do głębokości) na co najmniej 100 mm.

Uwaga:

Ocena i zapewnienie właściwości konstrukcyjnych i ognioodpornych stropu, w tym mocowanie do betonu lub wymagane zbrojenie po stronie Klienta.

5.10.8 Montaż z wykorzystaniem zaprawy w stropach żebrowych



GR3589860, D

Rys. 171: Montaż z wykorzystaniem zaprawy w stropach żebrowych, na rysunku pokazano klapę powyżej stropu (montaż poniżej stropu także dopuszczony)

- 1 FK2-EU
- 2,2 Betonowe wzmocnienie
- 4,9 Wzmocniony strop żebrowy*

- * Rysunek przykładowy; dopuszczone są inne konstrukcje stropów w zależności od producenta i lokalnych warunków
- 1 Do EI 90 S

Dodatkowe wymagania: montaż z zastosowaniem zaprawy w stropach żebrowych

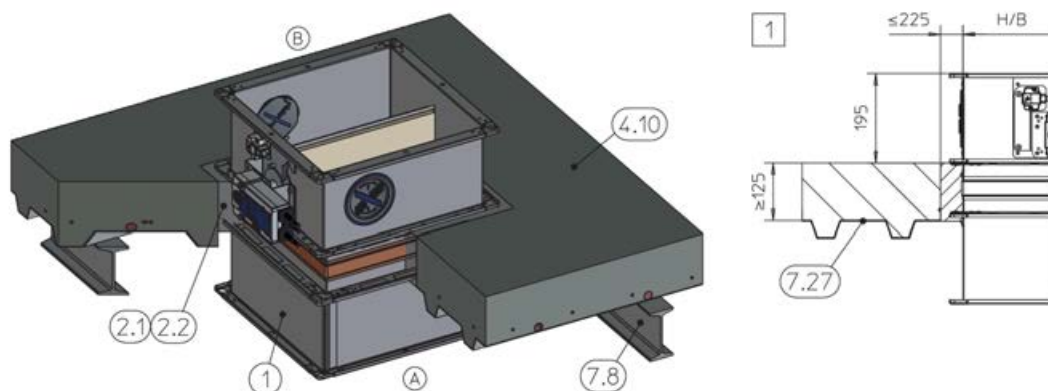
- Strop żebrowy, ↗ na stronie 51
- Długość obudowy L = 305 lub 500 mm
- Cokół betonowy H < 150 mm nie wymaga wzmocnienia
- Odległość od nośnych elementów konstrukcji ≥ 40 mm



Uwaga:

Ocena i zapewnienie właściwości konstrukcyjnych i ognioodpornych stropu, w tym mocowanie do betonu lub wymagane zbrojenie po stronie Klienta.

5.10.9 Montaż z wykorzystaniem zaprawy w stropach zespolonych



GR3590028, C

Rys. 172: Montaż z wykorzystaniem zaprawy w stropach zespolonych, na rysunku pokazano klapę powyżej stropu (montaż poniżej stropu także dopuszczony)

1	FK2-EU	7,8	Dźwigar stalowy
2,1	Zaprawa	7,27	Profil metalowy
2,2	Betonowe wzmocnienie	*	Rysunek przykładowy; dopuszczone są inne konstrukcje stropów w zależności od producenta i lokalnych warunków
4,10	Strop zespolony*		Do EI 90 S

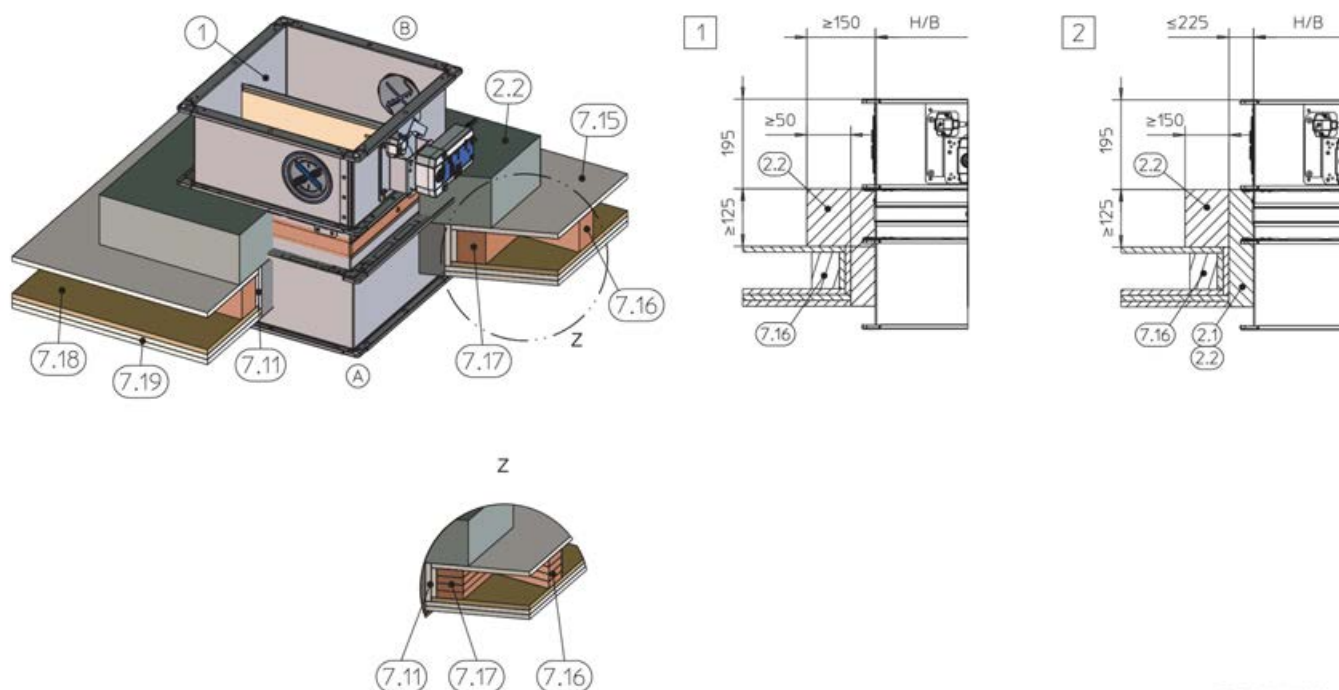
Dodatkowe wymagania: montaż z zastosowaniem zaprawy w stropach zespolonych

- Strop zespolony, ↗ na stronie 51
- Długość obudowy L = 305 lub 500 mm
- Odległość od nośnych elementów konstrukcji ≥ 40 mm

i Uwaga:

Ocena i zapewnienie właściwości konstrukcyjnych i ognioodpornych stropu, w tym mocowanie do betonu lub wymagane zbrojenie po stronie Klienta.

5.10.10 Montaż z betonowym wzmocnieniem w stropach z drewnianą konstrukcją szkieletową lub częściowo drewnianą konstrukcją szkieletową



GR3475702, H

Rys. 173: Montaż z zastosowaniem zaprawy w stropach sztywnych w połączeniu z drewnianymi belkami lub z drewna klejonego, montaż powyżej stropu (rysunek przykładowy, możliwość zastosowania w innych typach stropów z drewnianymi belkami)

1	FK2-EU	7,16	Belki drewniane / drewno klejone (zredukować odległość pomiędzy belkami w celu dopasowania do otworu montażowego)
2,1	Zaprawa	7,17	Belki konstrukcyjne, belka drewniana / drewno klejone
2,2	Betonowe wzmocnienie	7,18	Szalunki
7,11	Panel wykończeniowy, konstrukcja analogiczna do 7.19	7,19	Okładzina przeciwpożarowa (w zależności od sufitu)
7,15	Drewniana płyta podłogowa / panele podłogowe (możliwe różne konstrukcje sufitu)	1 2	Do EI 90 S

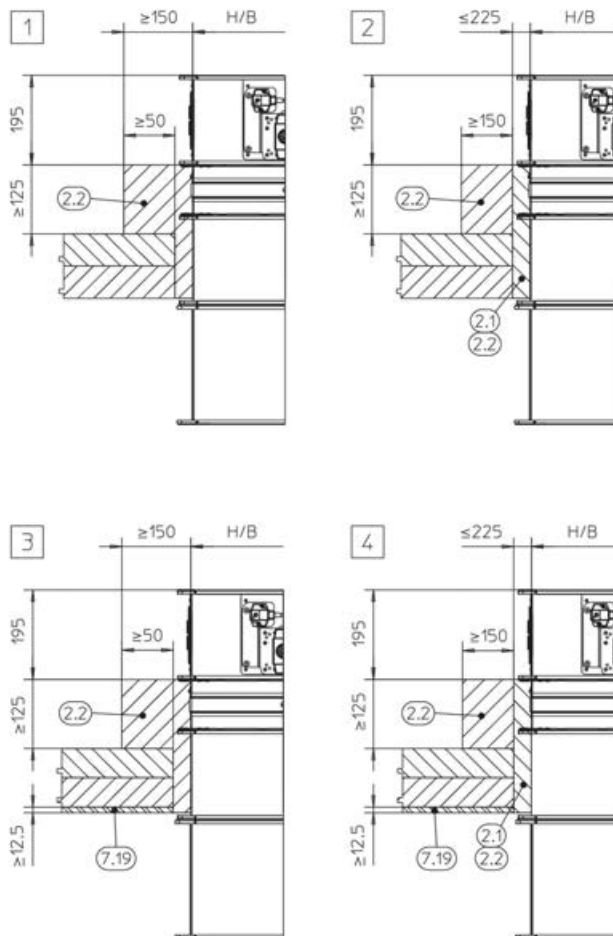
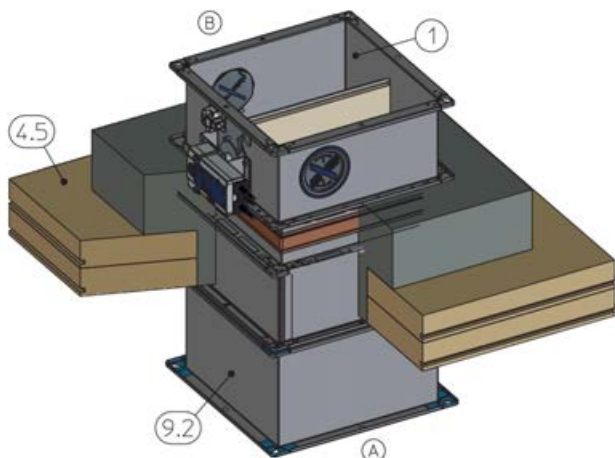
Dodatkowe wymagania: montaż z zastosowaniem zaprawy w stropach sztywnych w połączeniu z drewnianymi belkami lub z drewnem klejonym

- Stropy z ognioodpornych belek drewnianych lub z drewna klejonego, na stronie 51
 - Długość obudowy L = 305 lub 500 mm
 - ≥ 60 mm odległość pomiędzy obudowami dwóch kłap przeciwpożarowych. Przy montażu dwóch kłap przeciwpożarowych obok siebie w jednym otworze montażowym szerokość zaprawy pomiędzy kłapami nie może przekraczać 225 mm.
 - Odległość od nośnych elementów konstrukcji ≥ 40 mm
1. ▶ Wypełnienie zaprawą na obwodzie otworu montażowego musi wynosić co najmniej 50 mm. Połączyć belki konstrukcyjne
 2. ▶ Utworzyć cokół wokół kłapy przeciwpożarowej o szerokości, ≥ 150 mm, grubości ≥ 125 mm.

Uwaga:

Ocena i zapewnienie właściwości konstrukcyjnych i ognioodpornych stropu, w tym mocowanie do betonu lub wymagane zbrojenie po stronie Klienta.

5.10.11 Montaż z betonowym wzmocnieniem w litych stropach drewnianych



GR3478028, F

Rys. 174: Montaż z zastosowaniem zaprawy w stropach sztywnych, w połączeniu z drewnianym sufitem, montaż powyżej stropu (rysunek przykładowy, możliwość montażu w innych typach stropów drewnianych w zależności od lokalnych wymagań)

1	FK2-EU	7,19	Okładzina przeciwpożarowa
2,1	Zaprawa	9,2	Przewód wentylacyjny lub przedłużka
2,2	Betonowe wzmocnienie	1 – 4	Do EI 90 S
4,5	Stropy lite drewniane		

Dodatkowe wymagania: montaż z betonowym wzmocnieniem w stropach litych drewnianych

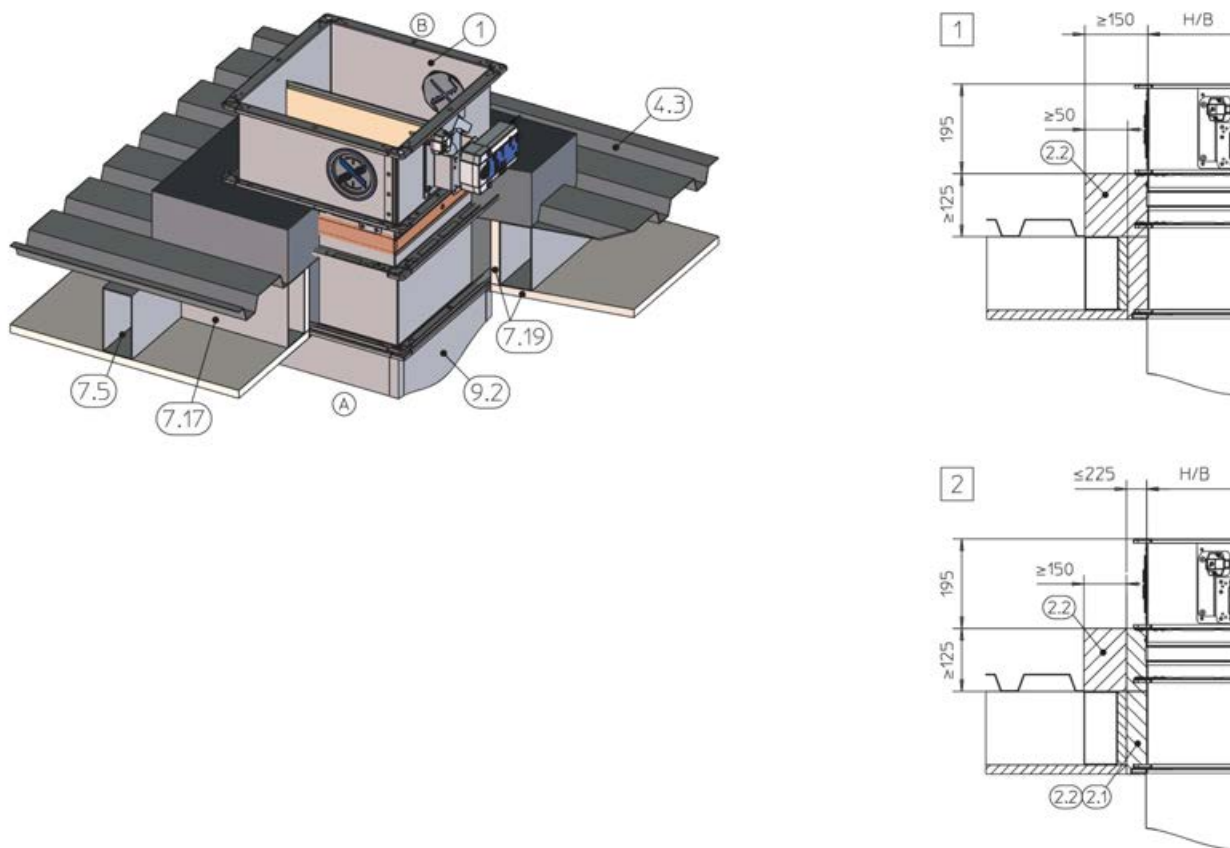
- Strop lity drewniany, ↗ na stronie 51
 - Długość obudowy L = 305 lub 500 mm
 - ≥ 60 mm odległość pomiędzy obudowami dwóch klap przeciwpożarowych. Przy montażu dwóch klap przeciwpożarowych obok siebie w jednym otworze montażowym szerokość zaprawy pomiędzy klapami nie może przekraczać 225 mm.
 - Odległość od nośnych elementów konstrukcji ≥ 40 mm
1. ▶ Wypełnienie zaprawą na obwodzie otworu montażowego musi wynosić co najmniej 50 mm.

2. ▶ Utworzyć cokół wokół kłapy przeciwpożarowej o szerokości, ≥ 150 mm, grubości ≥ 125 mm.

Uwaga:

Ocena i zapewnienie właściwości konstrukcyjnych i ognioodpornych stropu, w tym mocowanie do betonu lub wymagane zbrojenie po stronie Klienta.

5.10.12 Montaż z wykorzystaniem zaprawy w stropach systemu Cadolto



GR3475873, I

Rys. 175: Montaż z wykorzystaniem zaprawy w stropach systemu Cadolto, montaż powyżej stropu

1	FK2-EU	7,17	Belki, metalowa konstrukcja szkieletowa
2,1	Zaprawa	7,19	Okładzina przeciwpożarowa
2,2	Betonowe wzmocnienie	9,2	Przewód wentylacyjny lub przedłużka
4,3	Strop modułowy (system Cadolto), montaż zgodnie z wytycznymi i certyfikatami producenta	1 2	Do EI 120 S
7,5	Metalowa konstrukcja szkieletowa		

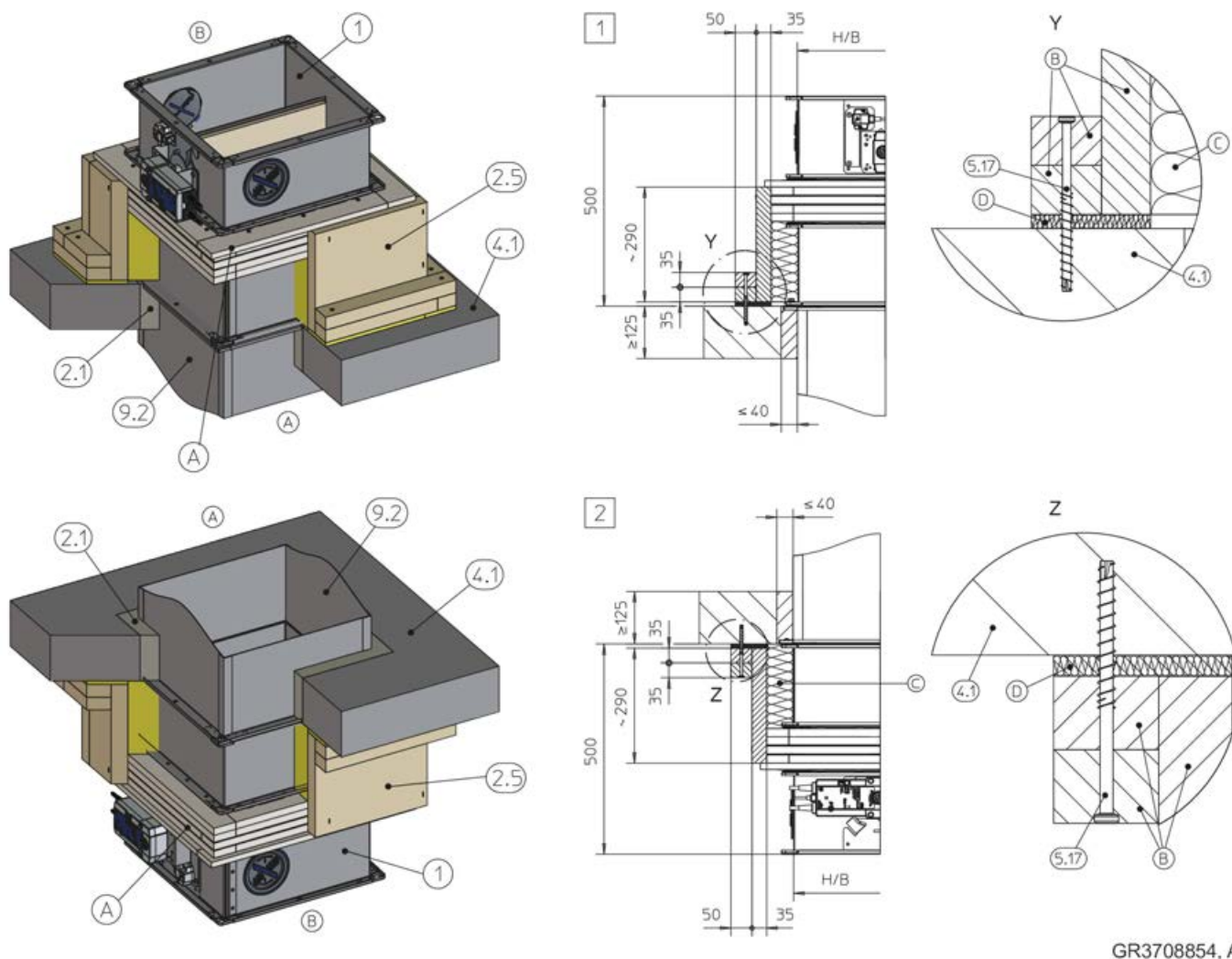
Dodatkowe wymagania: montaż z wykorzystaniem zaprawy z betonowym wzmocnieniem w stropach systemu Cadolto

- Strop modułowy, system Cadolto, ☞ na stronie 51
 - Długość obudowy L = 305 lub 500 mm
 - ≥ 60 mm odległość pomiędzy obudowami dwóch kłap przeciwpożarowych. Przy montażu dwóch kłap przeciwpożarowych obok siebie w jednym otworze montażowym szerokość zaprawy pomiędzy kłapami nie może przekraczać 225 mm.
 - Odległość od nośnych elementów konstrukcji ≥ 40 mm
1. ▶ Wypełnienie zaprawą na obwodzie otworu montażowego musi wynosić co najmniej 50 mm.
 2. ▶ Utworzyć cokół wokół kłapy przeciwpożarowej o szerokości, ≥ 150 mm, grubości ≥ 125 mm.

i Uwaga:

Ocena i zapewnienie właściwości konstrukcyjnych i ognioodpornych stropu, w tym mocowanie do betonu lub wymagane zbrojenie po stronie Klienta.

5.10.13 Montaż bezzaprawowy nad lub pod stropem sztywnym, z zestawem montażowym WA



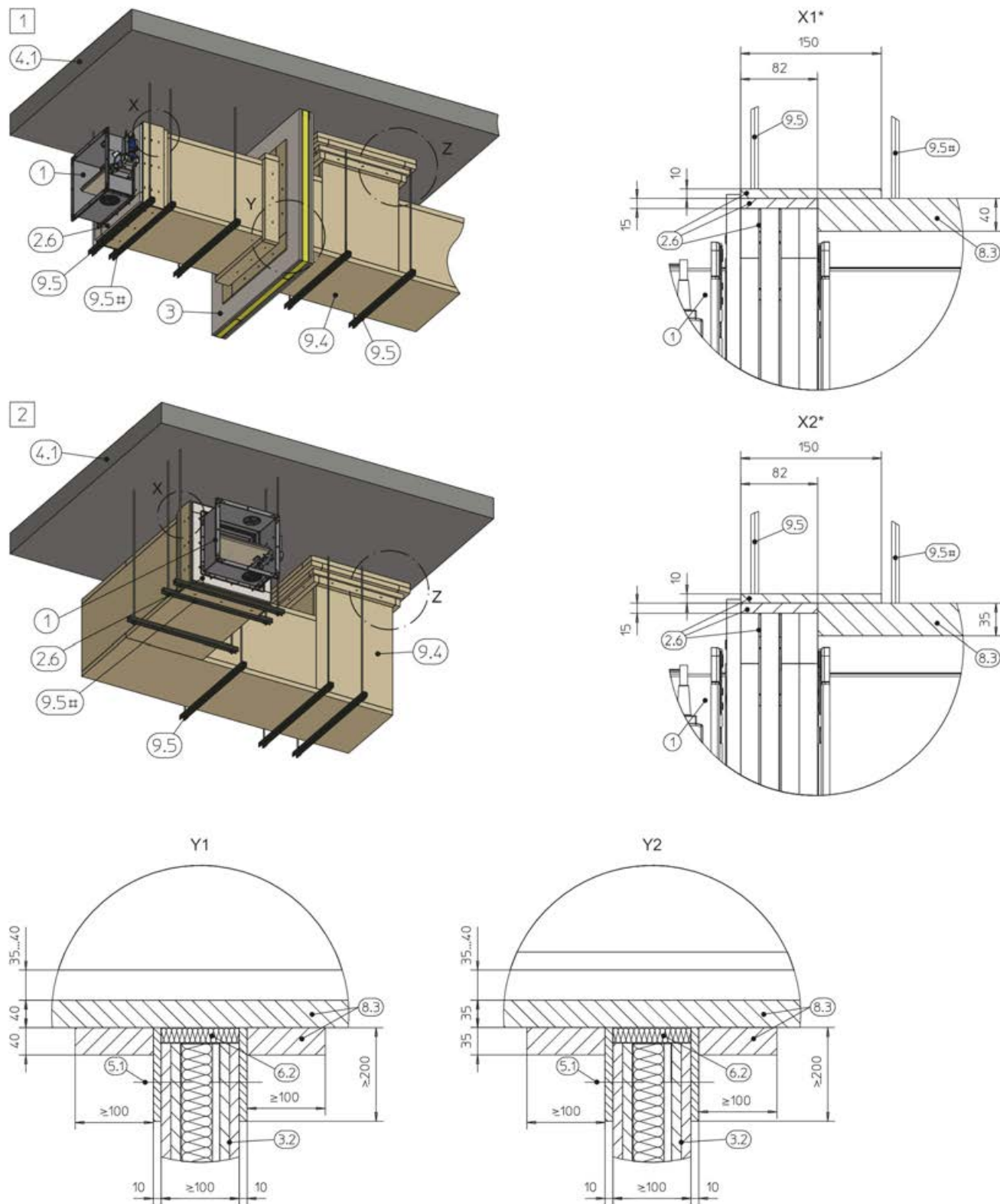
Rys. 176: Montaż bezzaprawowy nad stropem sztywnym, z zestawem montażowym WA

1	FK2-EU	D	Paski wełny mineralnej (2 odcinki \times B i 2 odcinki \times H), $\geq 1000^\circ\text{C}$, $\geq 40\text{ kg/m}^3$, $t = 10\text{ mm}$
2,1	Zaprawa	4,1	Strop sztywny
2,5	Zestaw montażowy WA, \S 5.3.5 „Zestaw montażowy WA - zawartość i składanie” na stronie 62, składa się z:	5,17	Kotwy wkręcane Hilti® HUS $\varnothing 6\text{ mm}$ (120 mm) Alternatywnie można zastosować równoważne certyfikowane (przez producenta) kotwy ognioodporne, odpowiednie dla danej ściany lub stropu; możliwy także montaż przez przegrodę.
A	Zestaw montażowy (2 odcinki \times B i 2 odcinki \times H)	9,2	Przewód wentylacyjny lub przedłużka
B	Wielowarstwowe odcinki (2 \times odcinek B i 2 \times odcinek H)	1 2	Do EI 90 S
C	Przycięte elementy wełny mineralnej (2 odcinki \times B i 2 odcinki \times H), $\geq 1000^\circ\text{C}$, $\geq 80\text{ kg/m}^3$, $d = 60\text{ mm}$		

Dodatkowe wymagania: montaż bezzaprawowy nad lub pod stropem sztywnym z zestawem montażowym WA

- Strop sztywny, \S na stronie 51
- Długość obudowy $L = 500\text{ mm}$
- Okładzina z 4 stron
- $\geq 150\text{ mm}$ odległość od kłapy przeciwpożarowej do sąsiadujących elementów konstrukcyjnych
- $\geq 300\text{ mm}$ odległość pomiędzy dwoma kłapami przeciwpożarowymi
- Montaż FK2-EU na powierzchni ściany sztywnej lub stropu sztywnego, z zestawem montażowym WA, \S na stronie 44
- Zamontować zestaw montażowy WA na kłapie przeciwpożarowej, \S 5.3.5 „Zestaw montażowy WA - zawartość i składanie” na stronie 62

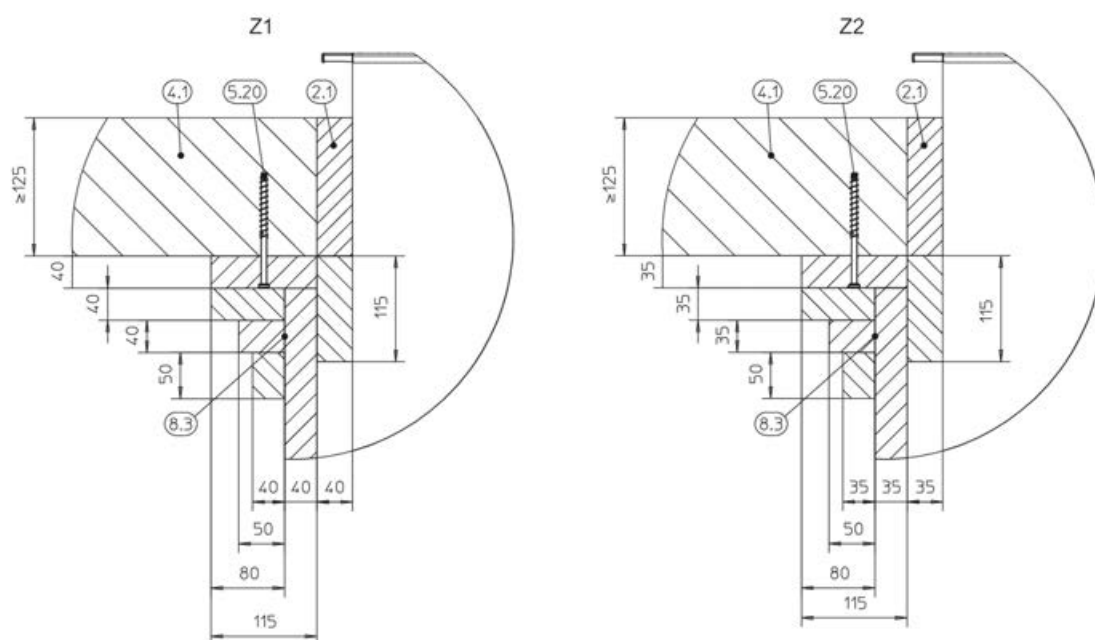
5.10.14 Montaż bezzaprawowy poza stropami sztywnymi, z zestawem montażowym WE



GR3415296, F

Rys. 177: Montaż bezzaprawowy poza stropami sztywnymi, z zestawem montażowym WE, rysunek Rys. 178

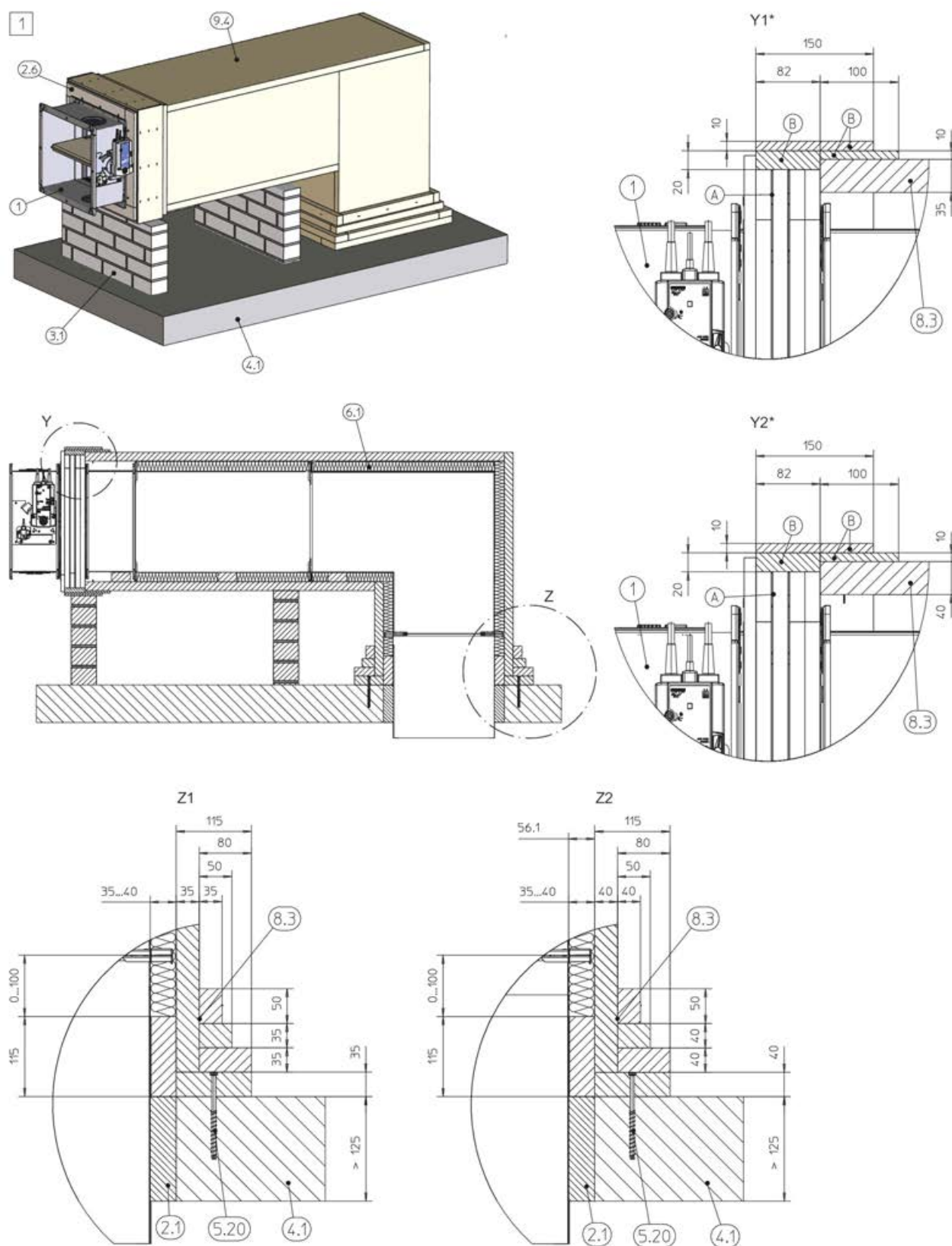
Stropy sztywne > Montaż bezzaprawowy poza stropami sztywnymi, z...



GR3415296, F

Rys. 178: Montaż bezzaprawowy poza stropami sztywnymi, z zestawem montażowym WE

1	FK2-EU	5,20	Screw, Fischer® FFS 7.5 × 82 mm lub równoważny (alternatywnie montaż przez przegrodę)
2,1	Zaprawa	6,2	Wełna mineralna ≥ 1000 °C, ≥ 80 kg/m ³
2,6	Zestaw montażowy WE, ζ 5.3.6 „Zestaw montażowy WE - zawartość i składanie” na stronie 66, składa się z:	8,3	PROMATECT®-LS35 lub -L500, d = 35 mm lub 40 mm, lub AD40
A	Zestaw montażowy (2 odcinki × B i 2 odcinki × H)	9,4	Przewód stalowy z ognioodporną okładziną i systemem podwieszenia zgodnie z instrukcją Promat®, konstrukcja 478, ostatnie wydanie
B	Paski płyt gipsowo kartonowych (6 odcinków × B i 6 odcinków × H)	9,5	Podwieszenie FK2-EU (poza zakresem), ζ 242
3	Ściana podatna lub ściana sztywna (jeśli istnieje), przejście przez ścianę (4 strony) zgodnie z instrukcją Promat®, konstrukcja 478, ostatnie wydanie	#	Kłapy o wielkości > 1000 × 600 mm wymagają dwóch punktów podwieszenia pod klapą, w odstępach 150 mm
4,1	Stropy sztywne, połączenie okładziny ze stropem sztywnym (4 strony) zgodnie z instrukcją Promat®, konstrukcja 478, ostatnie wydanie	1 2	Do EI 90 S (montaż w położeniu poziomym)



GR3769042, A

Rys. 179: Montaż bezzaprawy poza stropami sztywnymi, z zestawem montażowym WE

- | | | | |
|-----|---------|------|---|
| 1 | FK2-EU | 5,20 | Screw, Fischer® FFS 7.5 × 82 mm lub równoważny (alternatywnie montaż przez przegrodę) |
| 2,1 | Zaprawa | 6,1 | Wełna mineralna, ≥ 1000 °C, ≥ 40 kg/m ³ , tylko od B × H > 800 × 400 mm |

Stropy sztywne > Montaż bezzaprawowy poza stropami sztywnymi, z...

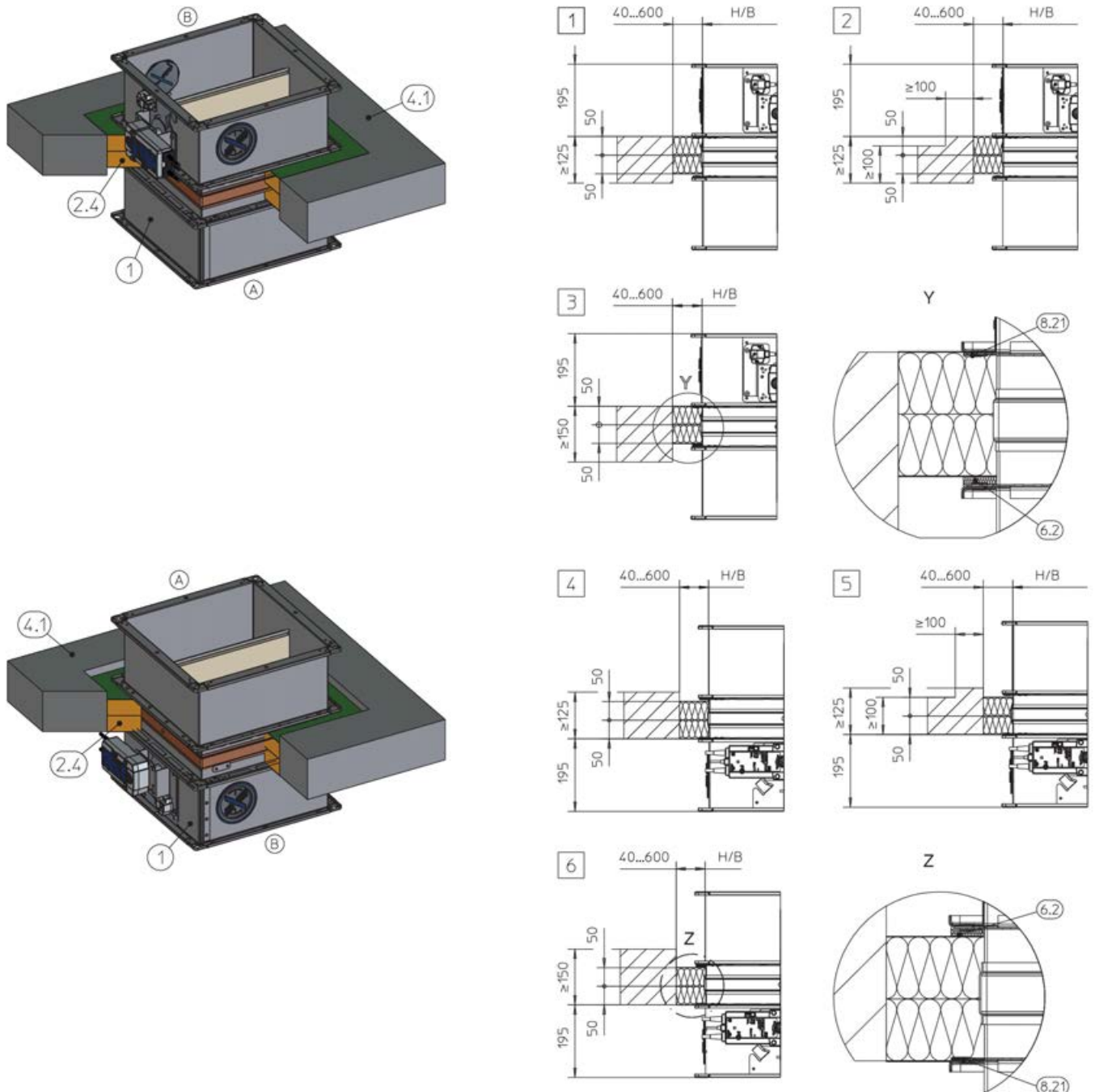
2,6	Zestaw montażowy WE, ↗ 5.3.6 „Zestaw montażowy WE - zawartość i składanie” na stronie 66, składa się z:	8,3	PROMATECT®-LS35 lub -L500, d = 35 mm lub 40 mm, lub AD40
A	Zestaw montażowy (2 odcinki × B i 2 odcinki × H)	9,4	Przewód stalowy z ognioodporną okładziną i systemem podwieszenia zgodnie z instrukcją Promat®, konstrukcja 478, ostatnie wydanie
B	Paski płyt gipsowo kartonowych (6 odcinków × B i 6 odcinków × H)	*	Wyrównać spoiny pomiędzy paskami płyty gipsowo kartonowej za pomocą szpachłówki lub masy Promat
3,1	Ściana sztywna		
4,1	Strop sztywny	1	Do EI 90 S (montaż w położeniu poziomym)

Dodatkowe wymagania: montaż bezzaprawowy poza stropem sztywnym z zestawem montażowym WE

- Strop sztywny, ↗ na stronie 51
- Długość obudowy L = 500 mm
- Okładzina z 4 stron
- Montaż w położeniu poziomym
- ≥ 155 mm odległość od kłapy przeciwpożarowej do sąsiadujących elementów konstrukcyjnych
- ≥ 230 mm odległość od stropu
- ≥ 310 mm odległość pomiędzy dwoma klapami przeciwpożarowymi
- Przewód z blachy stalowej w okładzinie przeciwpożarowej z paneli ↗ 42
- Montaż FK2-EU poza ścianą lub stropem, z zestawem montażowym WE, ↗ na stronie 44
- Zamontować zestaw montażowy WE na klapie przeciwpożarowej, ↗ 5.3.6 „Zestaw montażowy WE - zawartość i składanie” na stronie 66
- Więcej informacji odnośnie wykonania okładziny, wypełnienia z wełny mineralnej i płyty ogniochronnej można znaleźć ↗ 5.4.10 „Montaż bezzaprawowy poza sztywnymi ścianami z zastosowaniem zestawu montażowego WE” na stronie 96

5.10.15 Montaż bezzaprawowy z płytą ogniochronną

Montaż bezzaprawowy z płytą ogniochronną w stropach sztywnych, mechanizm klapy powyżej lub poniżej stropu



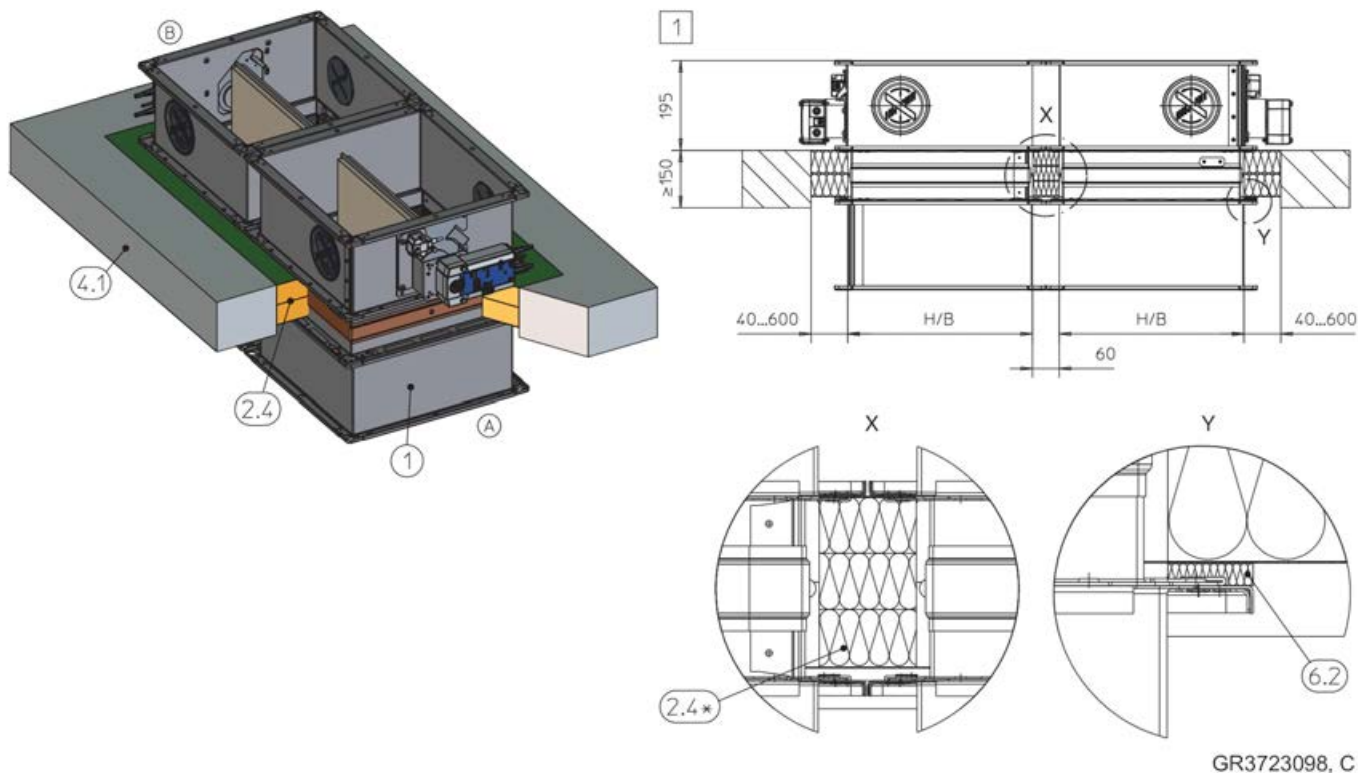
GR3475915, J
GR3478256, F

Rys. 180: Montaż bezzaprawowy z płytą ogniochronną w stropach sztywnych, mechanizm klapy powyżej lub poniżej stropu

- 1 FK2-EU
- 2,4 System powlekanych płyt ogniochronnych
- 4,1 Strop sztywny
- 6,2 Wełna mineralna $\geq 1000\text{ }^{\circ}\text{C}$, $\geq 80\text{ kg/m}^3$

- 8,21 Uszczelnienie ogniochronne
- Do EI 90 S
- 1 2 4**
- 5**
- 3 6** Do EI 120 S ($D \geq 150\text{ mm}$):
- $B \times H = 200 \times 100 - 800 \times 400\text{ mm}$

Montaż bezzaprawowy z płytą ogniochronną w ścianach sztywnych, kołnierz do kołnierza



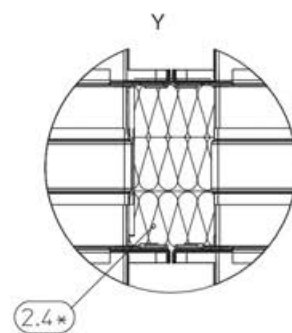
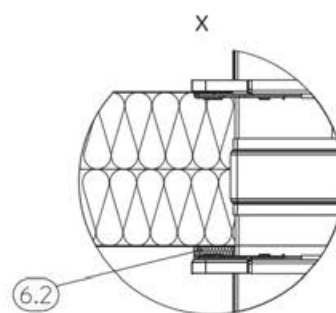
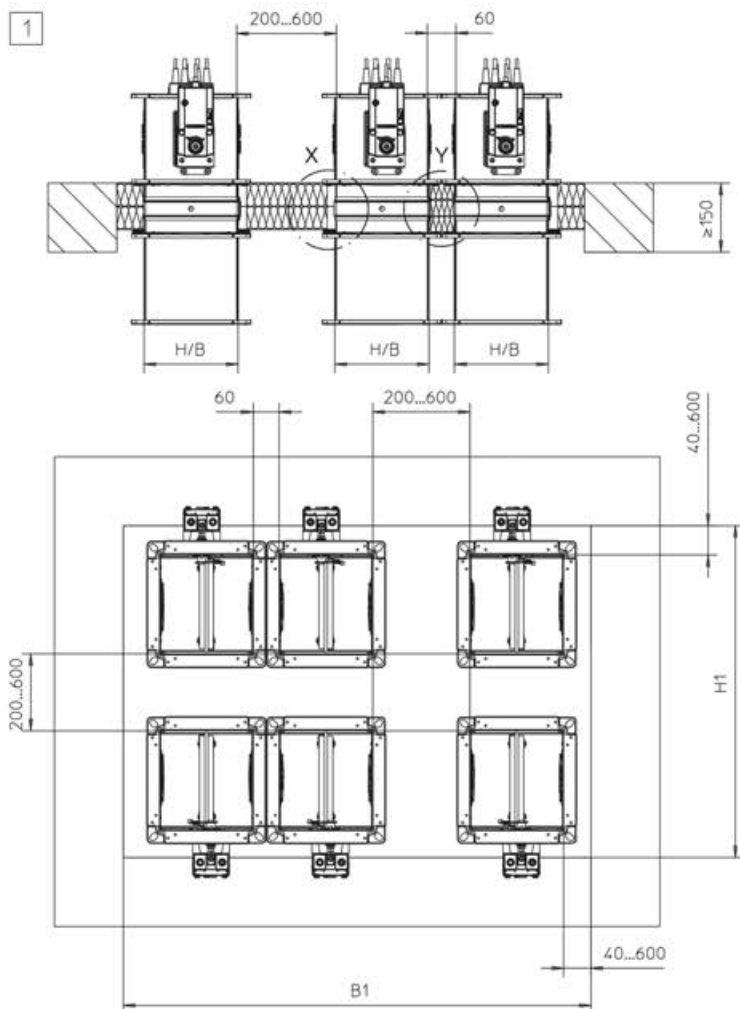
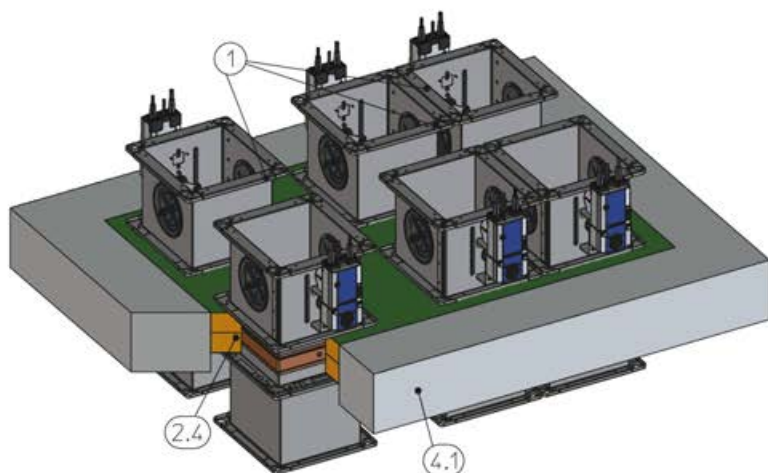
GR3723098, C

Rys. 181: Montaż bezzaprawowy w stropach sztywnych, kołnierz do kołnierza, na rysunku pokazano klapy powyżej stropu (montaż poniżej stropu także dopuszczony)

- 1 FK2-EU
- 2,4 System powlekanych płyt ogniochronnych
- 4,1 Strop sztywny

- 6,2 Wełna mineralna ≥ 1000 °C, ≥ 80 kg/m³
- * Wełna mineralna ≥ 1000 °C, ≥ 140 kg/m³, 3 paski 70 × 35 mm
- 1 Do EI 90 S

Montaż bezzaprawowy z płytą ogniochronną, w ścianach sztywnych, montaż wielu kłap, kołnierz do kołnierza



GR3709975, E

Rys. 182: Montaż bezzaprawowy z płytą ogniochronną w stropach sztywnych, montaż wielu kłap kołnierz do kołnierza, na rysunku pokazano kłapy powyżej stropu (montaż poniżej stropu także dopuszczony)

- 1 FK2-EU
- 2,4 System powlekanych płyt ogniochronnych
- 4,1 Strop sztywny

- 6,2 Wełna mineralna $\geq 1000\text{ }^{\circ}\text{C}$, $\geq 80\text{ kg/m}^3$
- * Wełna mineralna $\geq 1000\text{ }^{\circ}\text{C}$, $\geq 140\text{ kg/m}^3$, 3 paski $70 \times 35\text{ mm}$
- Do EI 90 S

1

W przypadku montażu wielu klap należy zwrócić uwagę:

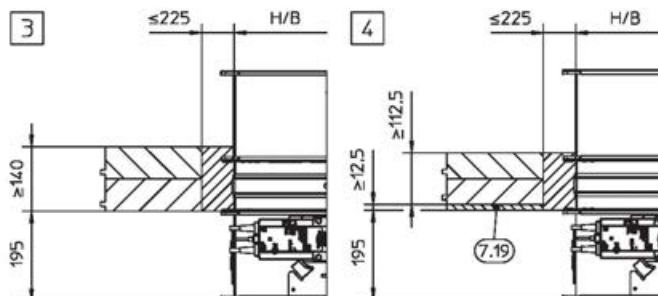
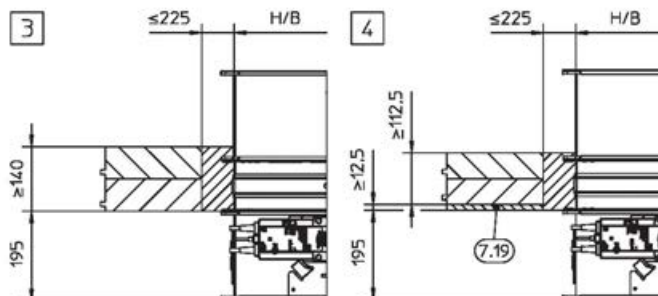
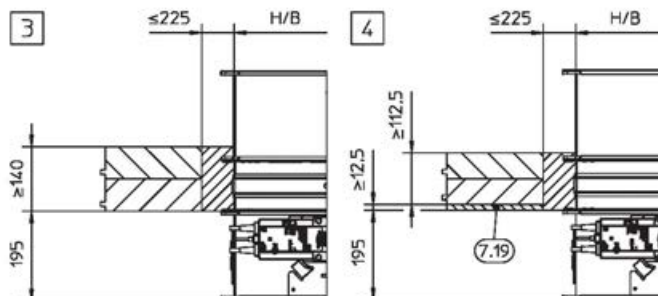
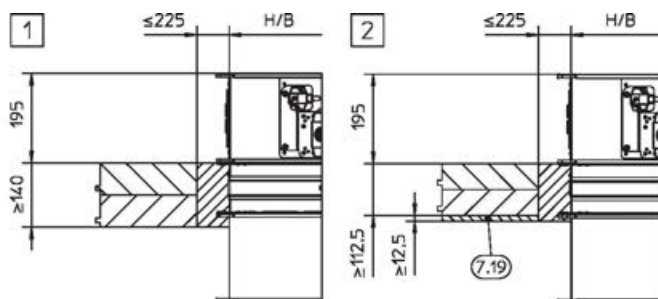
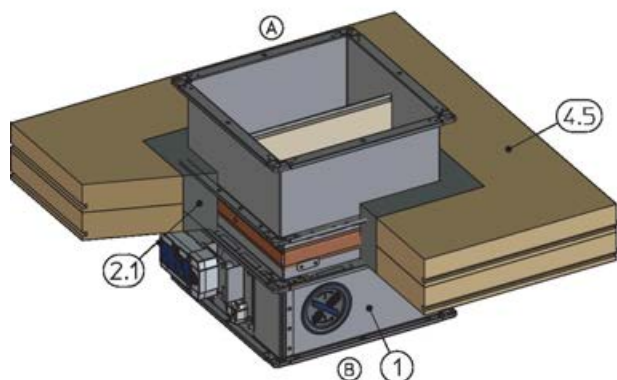
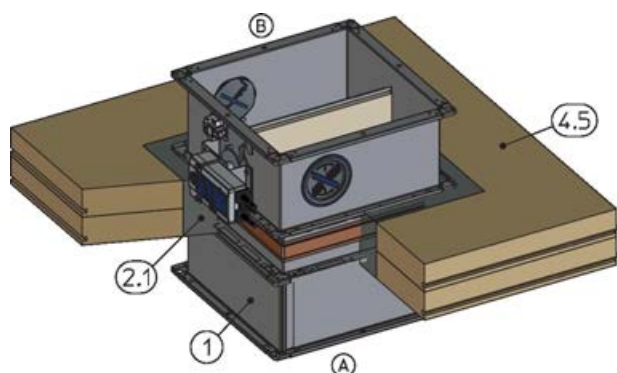
- Całkowita powierzchnia klap przeciwpożarowych: 2.4 m² max.
- Możliwa liczba par klap w otworze montażowym jest określona przez wymiar klap (B × H) i maksymalną całkowitą powierzchnię klap (2.4 m²).
- B1 x H1 maksymalna wielkość płyty ogniochronnej (w zależności od producenta).

Dodatkowe wymagania: montaż bezzaprawowy z płytą ogniochronną w stropach sztywnych

- Strop sztywny, ↪ *na stronie 51*
- Długość obudowy L = 305 lub 500 mm
- Systemy płyt ogniochronnych, szczegóły montażu, odległości / wymiary, ↪ *na stronie 45*
- Podwieszenie i mocowanie, ↪ *Rozdział 5.13 „Mocowanie klapy przeciwpożarowej” na stronie 241 ↪ 5.13.3 „Mocowanie klapy przy zastosowaniu płyty ogniochronnej” na stronie 243*
- Odległość od nośnych elementów konstrukcji ≥ 40 mm

5.11 Stropy lite drewniane

5.11.1 Montaż z wykorzystaniem zaprawy w stropach litych drewnianych



GR3563237, A
GR3563290, A

Rys. 183: Montaż w stropach litych drewnianych, z wykorzystaniem zaprawy, strona obsługowa poniżej stropu lub powyżej

1 FK2-EU
2,1 Zaprawa
4,5 Stropy lite drewniane

7,19 Okładzina przeciwpożarowa
1 – 4 Do EI 90 S

Dodatkowe wymagania: montaż z zastosowaniem zaprawy w stropach litych drewnianych

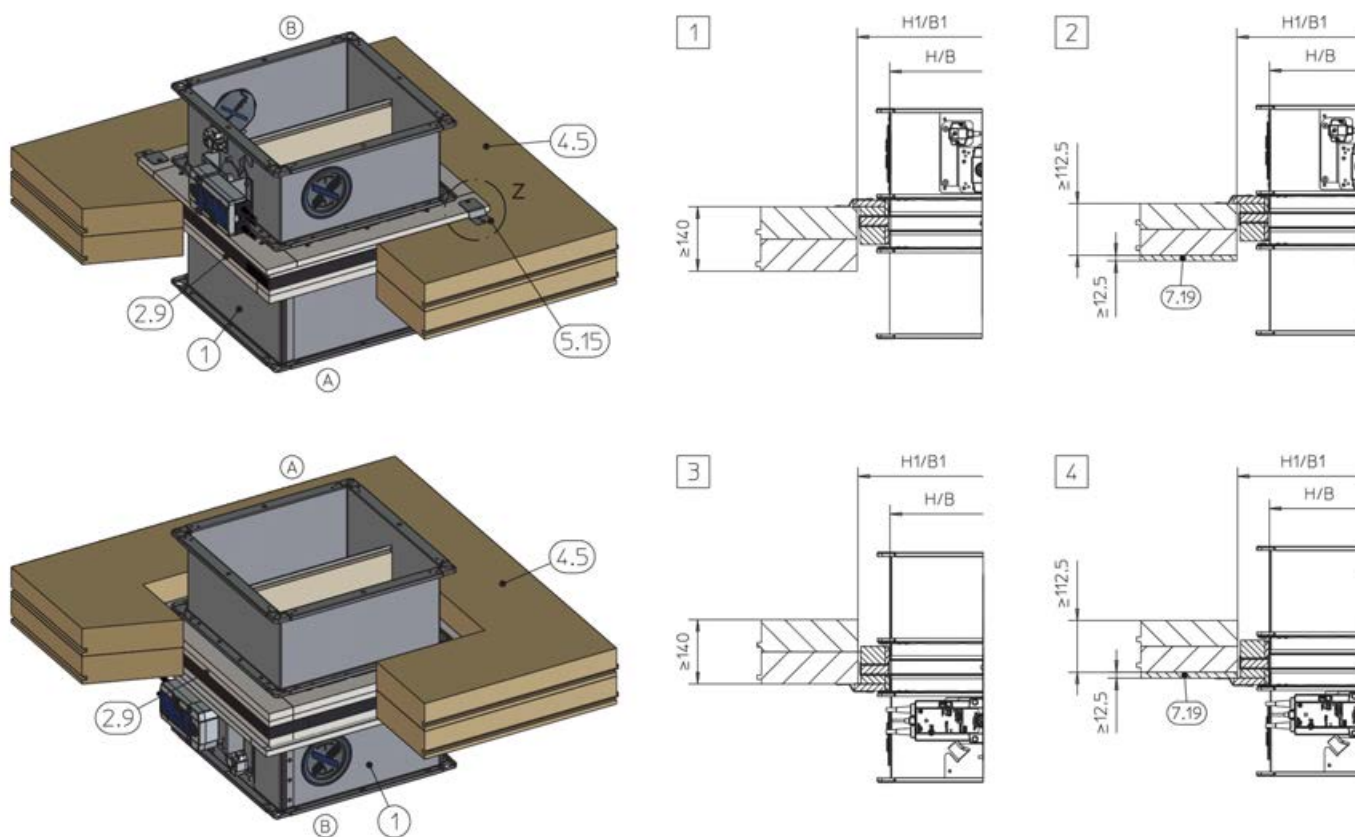
- Strop lity drewniany, ☞ na stronie 51
- Długość obudowy $L = 305$ lub 500 mm
- ≥ 75 mm odległość pomiędzy klapą przeciwpożarową a nośnymi elementami konstrukcyjnymi
- ≥ 200 mm odległość pomiędzy dwoma klapami w oddzielnych otworach montażowych



Uwaga:

Ocena i zapewnienie właściwości konstrukcyjnych i ognioodpornych stropu, w tym mocowanie do betonu lub wymagane zbrojenie po stronie Klienta.

5.11.2 Montaż bezzaprawowy w litych stropach drewnianych, z zestawem montażowym ES



GR3562913, A
GR3563050, A

Rys. 184: Montaż bezzaprawowy z zestawem montażowym ES w stropach litych drewnianych, mechanizm kłapy powyżej lub poniżej stropu

1	FK2-EU
2,9	Zestaw montażowy ES
4,5	Stropy lite drewniane
5,15	Wspornik

7,19	Okładzina przeciwpożarowa
H1/B1	Otwór montażowy B/H + 140 ±2 mm
Z	Sposób montażu, Rys. 23 do Rys. 25
1 – 4	Do EI 90 S

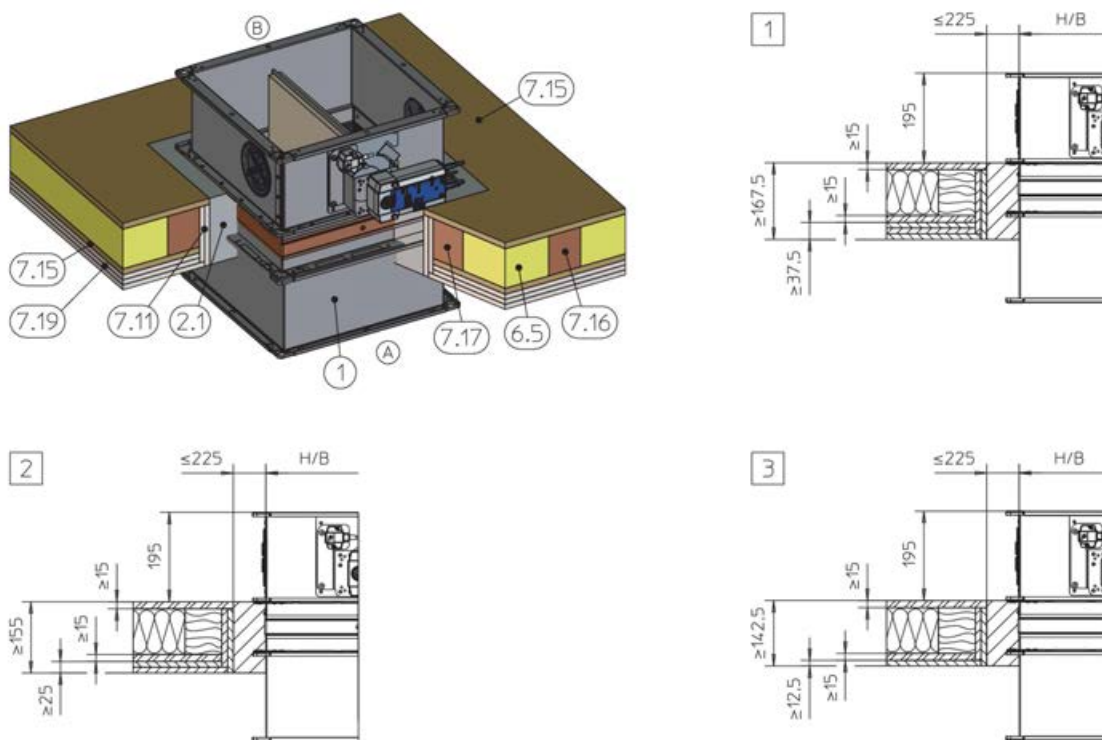
Dodatkowe wymagania: montaż bezzaprawowy z zestawem montażowym ES w stropach litych drewnianych

- Strop lity drewniany, ☞ na stronie 51
 - Długość obudowy L = 500 mm
 - Odległość od kłapy przeciwpożarowej do sąsiadujących elementów konstrukcyjnych ok. 80 / 120 mm (w zależności od umieszczenia wspornika)
 - ≥ 200 mm odległość pomiędzy dwoma klapami w oddzielnych otworach montażowych
1. ▶ Zamontować zestaw montażowy na klapie przeciwpożarowej, ☞ 5.3.1 „Zestaw montażowy ES - zawartość i składanie” na stronie 52 .
 2. ▶ Umieścić klapę przeciwpożarową w środku otworu montażowego i przymocować za pomocą wsporników i wkrętów do litego drewnianego stropu, Rys. 23 do Rys. 25 .

5.12 Stropy z częściowo drewnianą konstrukcją szkieletową

5.12.1 Montaż z wykorzystaniem zaprawy w stropach z drewnianymi belkami

Montaż z wykorzystaniem zaprawy w stropach z drewnianymi belkami lub drewnianych klejonych, mechanizm klapy powyżej stropu



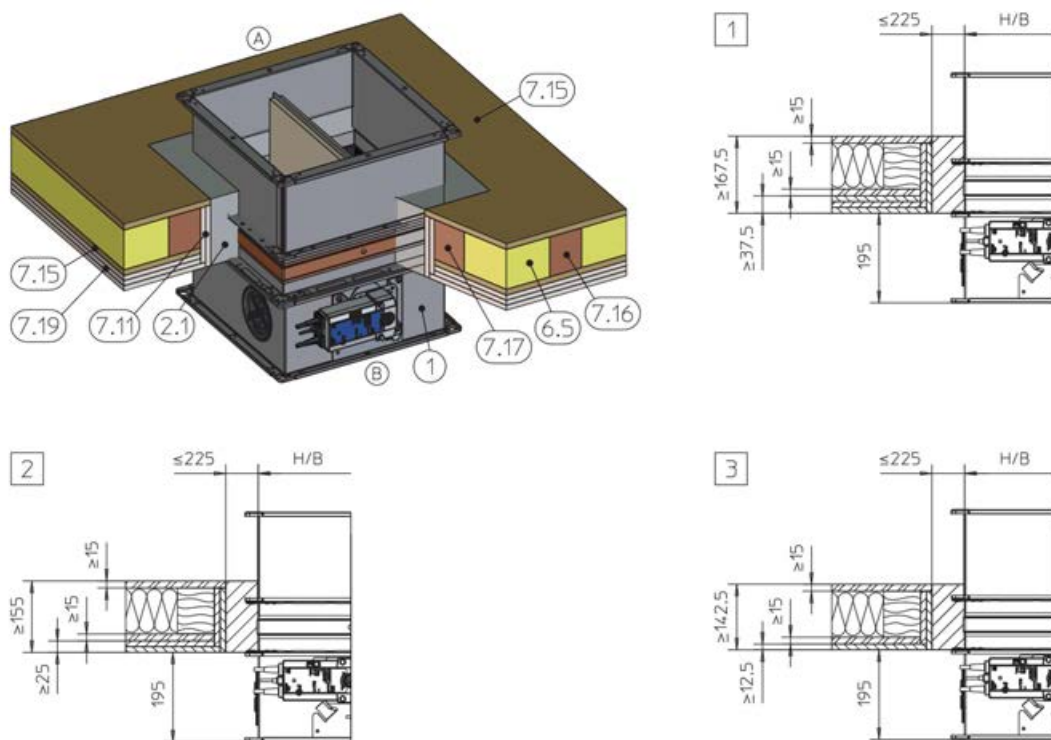
GR3579513, B

Rys. 185: Montaż z wykorzystaniem zaprawy w stropie z drewnianymi belkami lub z drewna klejonego, montaż powyżej stropu (rysunek przykładowy; inne konstrukcje stropów na zapytanie)

1	FK2-EU	7,17	Belki, stropy z drewnianych belek / stropy z drewna klejonego co najmniej 100 × 80 mm
2,1	Zaprawa	7,19	Okładzina przeciwpożarowa (w zależności od sufitu)
6,5	Wypełnienie wełną mineralną, jeśli wymagane	1	Do EI 90 S
7,11	Panel wykończeniowy, konstrukcja analogiczna do 7.19	2	Do EI 60 S
7,15	Panel drewniany, co najmniej 600 kg/m ³	3	EI 30 S
7,16	Belki drewniane / drewno klejone co najmniej 100 × 80 mm (zredukować odległości pomiędzy belkami w celu dopasowania do otworu montażowego)		

Stropy z częściowo drewnianą konstrukcją szkiele... > Montaż z wykorzystaniem zaprawy w stropach z d...

Montaż z wykorzystaniem zaprawy w stropach z drewnianymi belkami / z drewna klejonego, mechanizm klapy poniżej stropu



GR3579609, B

Rys. 186: Montaż z wykorzystaniem zaprawy w stropach z drewnianymi belkami / z drewna klejonego, mechanizm klapy poniżej stropu (rysunek przykładowy; inne konstrukcje stropów na zapytanie)

1	FK2-EU	7,17	Belki, stropy z drewnianych belek / stropy z drewna klejonego co najmniej 100 × 80 mm
2,1	Zaprawa	7,19	Okładzina przeciwpożarowa (w zależności od sufitu)
6,5	Wypełnienie wełną mineralną, jeśli wymagane	1	Do EI 90 S
7,11	Panel wykończeniowy, konstrukcja analogiczna do 7.19	2	Do EI 60 S
7,15	Panel drewniany, co najmniej 600 kg/m ³	3	EI 30 S
7,16	Belki drewniane / drewno klejone co najmniej 100 × 80 mm (zredukować odległości pomiędzy belkami w celu dopasowania do otworu montażowego)		

Dodatkowe wymagania: montaż z zastosowaniem zaprawy w stropach z drewnianymi belkami lub z drewna klejonego

- Strop z drewnianych belek, ↗ na stronie 51
- Długość obudowy L = 305 lub 500 mm
- ≥ 40 mm odległość pomiędzy klapą przeciwpożarową a nośnymi elementami konstrukcyjnymi
- ≥ 200 mm odległość pomiędzy dwoma klapami w oddzielnych otworach montażowych



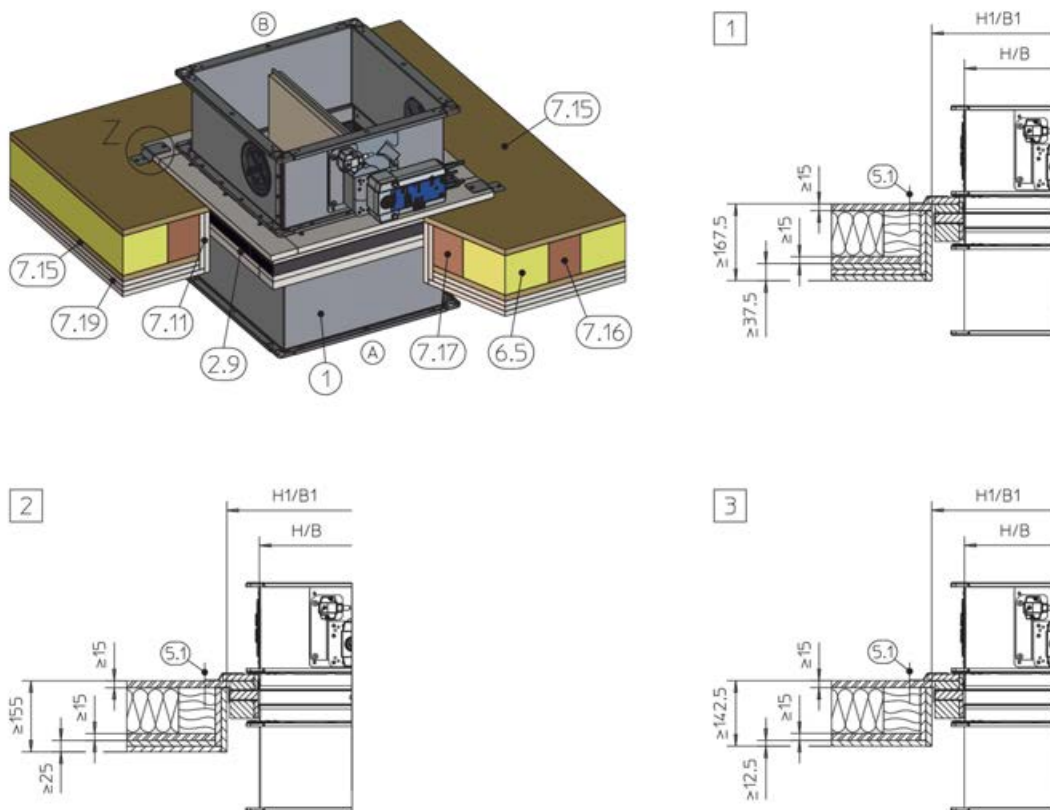
Uwaga:

Ocena i zapewnienie właściwości konstrukcyjnych i ognioodpornych stropu, w tym mocowanie do betonu lub wymagane zbrojenie po stronie Klienta.

Stropy z częściowo drewnianą konstrukcją szkieletu... > Montaż bezzaprawowy w stropach z drewnianymi b...

5.12.2 Montaż bezzaprawowy w stropach z drewnianymi belkami, z zestawem montażowym ES

Montaż bezzaprawowy w stropach z drewnianymi belkami lub z drewna klejonego, mechanizm klapy powyżej stropu, z zestawem montażowym ES



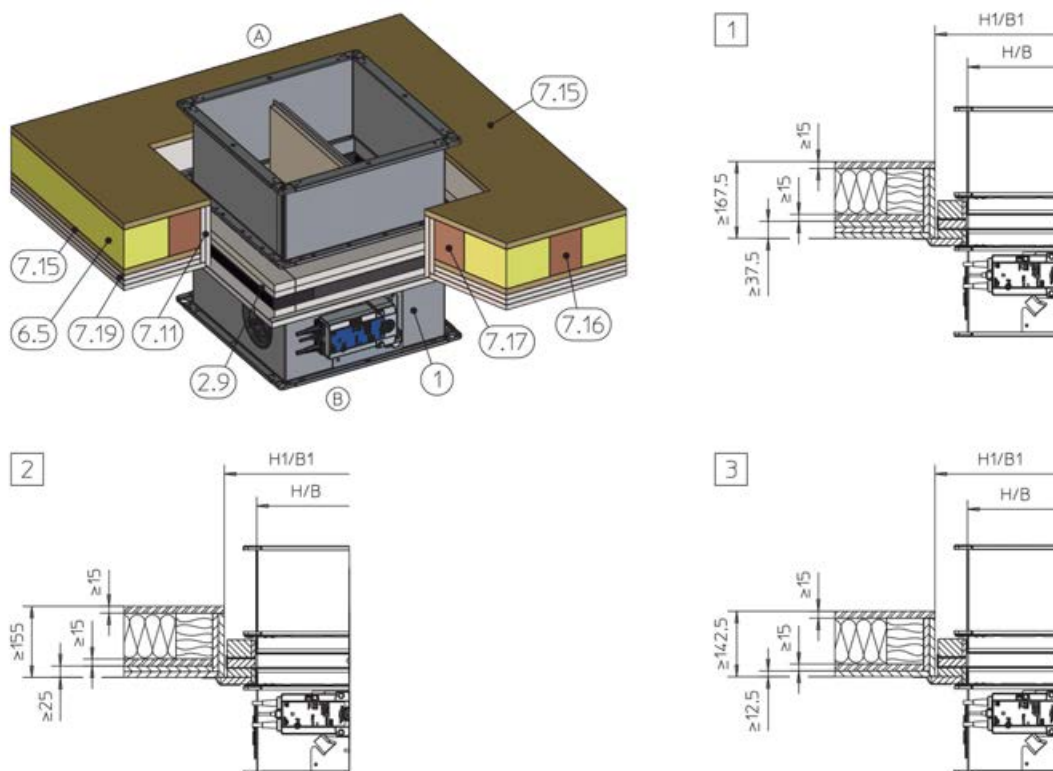
GR3563494, C

Rys. 187: Montaż bezzaprawowy w stropach z drewnianymi belkami lub z drewna klejonego, mechanizm klapy powyżej stropu, z zestawem montażowym ES (inne stropy na zapytanie)

1	FK2-EU	7,17	Belki, stropy z drewnianych belek / stropy z drewna klejonego co najmniej 100 × 80 mm
2,9	Zestaw montażowy ES	7,19	Okładzina przeciwpożarowa (w zależności od sufitu)
5,1	Wkręt do płyt gipsowo-kartonowych	H1/B1	Otwór montażowy B/H + 140 ±2 mm
6,5	Wypełnienie wełną mineralną w zależności od konstrukcji stropu	Z	Sposób montażu, Rys. 23 do Rys. 25
7,11	Panel wykończeniowy, d = 25 mm, konstrukcja analogiczna do 7.19	1	Do EI 90 S
7,15	Panel drewniany, co najmniej 600 kg/m ³	2	Do EI 60 S
7,16	Belki drewniane / drewno klejone co najmniej 100 × 80 mm (zredukować odległości pomiędzy belkami w celu dopasowania do otworu montażowego)	3	EI 30 S

Stropy z częściowo drewnianą konstrukcją szkiele... > Montaż bezzaprawowy w stropach z drewnianymi b...

Montaż bezzaprawowy w stropach z drewnianymi belkami lub z drewna klejonego, mechanizm kłapy poniżej stropu, z zestawem montażowym ES



GR3563598, C

Rys. 188: Montaż bezzaprawowy w stropach z drewnianymi belkami lub z drewna klejonego, mechanizm kłapy poniżej stropu, z zestawem montażowym ES (inne konstrukcje stropów mogą być dostępne na zapytanie)

1	FK2-EU	7,19	Okładzina przeciwpożarowa (w zależności od sufitu)
2,9	Zestaw montażowy ES	H1/B1	Otwór montażowy B/H + 140 ±2 mm
6,5	Wypełnienie wełną mineralną w zależności od konstrukcji stropu	Z	Sposób montażu, Rys. 23 do Rys. 25
7,11	Panel wykończeniowy, d = 25 mm, konstrukcja analogiczna do 7.19	1	Do EI 90 S
7,15	Panel drewniany, co najmniej 600 kg/m ³	2	Do EI 60 S
7,16	Belki drewniane / drewno klejone co najmniej 100 × 80 mm (zredukować odległości pomiędzy belkami w celu dopasowania do otworu montażowego)	3	EI 30 S
7,17	Belki, stropy z drewnianych belek / stropy z drewna klejonego co najmniej 100 × 80 mm		

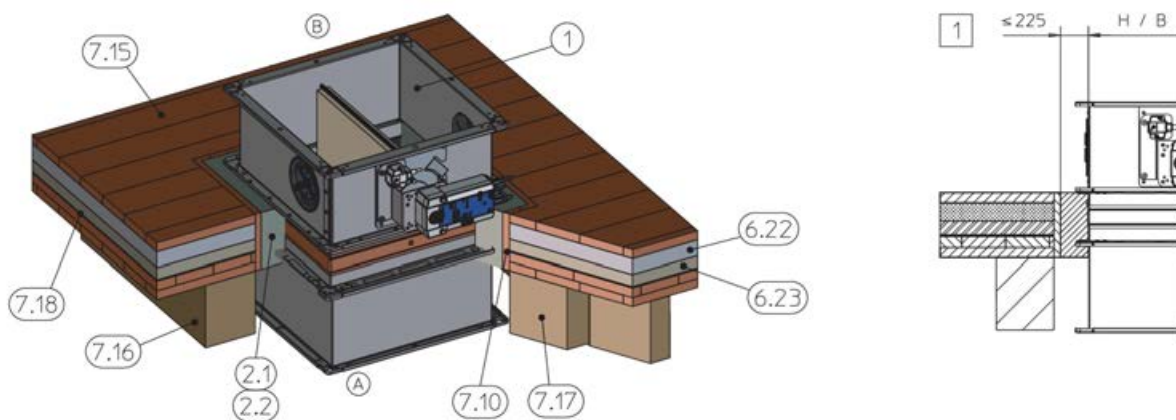
Dodatkowe wymagania: montaż bezzaprawowy z zestawem montażowym ES w stropach z belkami drewnianymi lub z drewna klejonego

- Strop z drewnianych belek, ↪ *na stronie 51*
 - Długość obudowy L = 500 mm
 - Odległość od kłapy przeciwpożarowej do sąsiadujących elementów konstrukcyjnych ok. 80 / 120 mm (w zależności od umieszczenia wspornika)
 - ≥ 200 mm odległość pomiędzy dwoma kłapami w oddzielnych otworach montażowych
1. ▶ Zamontować zestaw montażowy na klapie przeciwpożarowej, ↪ 5.3.1 „Zestaw montażowy ES - zawartość i składanie” na stronie 52 .

2. ▶ Umieścić klapę przeciwpożarową w środku otworu montażowego i przymocować za pomocą wsporników i wkrętów do drewnianych belek, Rys. 23 do Rys. 25 .

Stropy z częściowo drewnianą konstrukcją szkieletu... > Montaż z wykorzystaniem zaprawy w zabytkowych ...

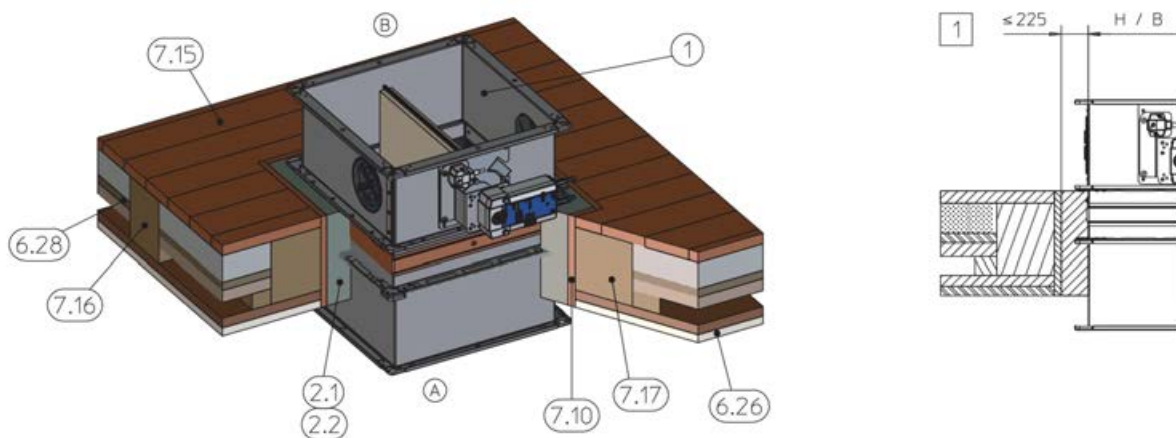
5.12.3 Montaż z wykorzystaniem zaprawy w zabytkowych stropach z drewnianymi belkami



GR3672353, C

Rys. 189: Montaż z wykorzystaniem zaprawy w zabytkowych stropach z drewnianymi belkami, na rysunku pokazano klapę z mechanizmem powyżej stropu (montaż poniżej stropu także dopuszczony)

1	FK2-EU	7,15	Drewniana płyta podłogowa / podłoga drewniana*
2,1	Zaprawa	7,16	Belka drewniana
2,2	Betonowe wzmocnienie	7,17	Belki, belki drewniane
6,22	Gładź podłogowa*	7,18	Szalunki*
6,23	Izolacja akustyczna tłumiąca kroki*	*	Rysunek przykładowy; dopuszczone są inne konstrukcje stropów w zależności od producenta i lokalnych warunków
7,10	Panel wykończeniowy		EI 30 S

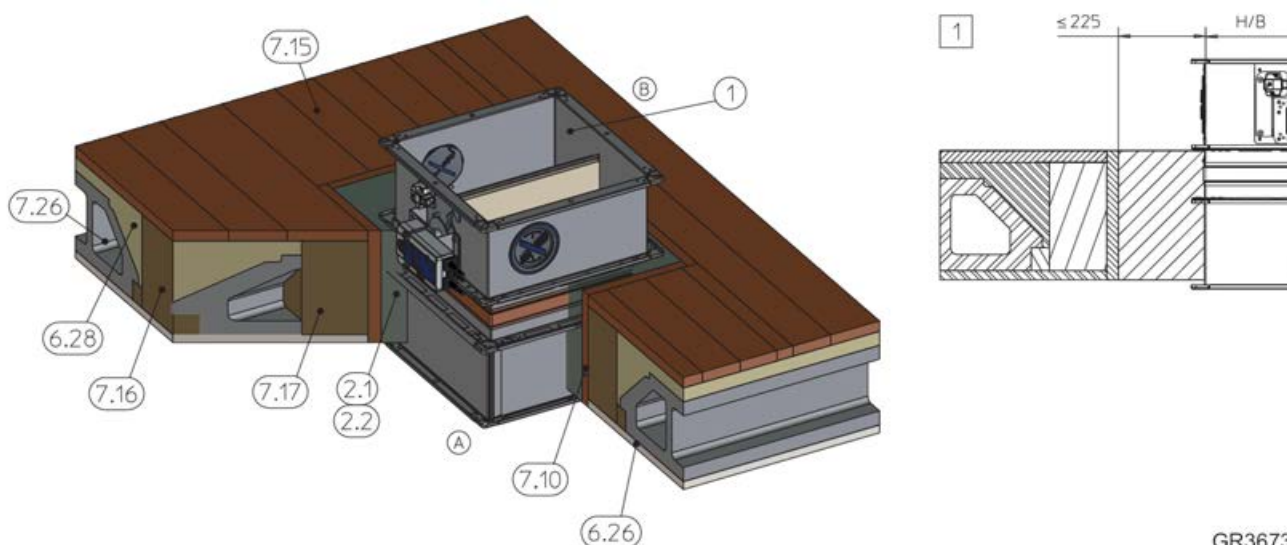


GR3673324, C

Rys. 190: Montaż z wykorzystaniem zaprawy w zabytkowych stropach z drewnianymi belkami, na rysunku pokazano klapę z mechanizmem powyżej stropu (montaż poniżej stropu także dopuszczony)

1	FK2-EU	7,15	Drewniana płyta podłogowa / podłoga drewniana*
2,1	Zaprawa	7,16	Belka drewniana
2,2	Betonowe wzmocnienie	7,17	Belki, belki drewniane
6,26	Tynk cementowy*	*	Rysunek przykładowy; dopuszczone są inne konstrukcje stropów w zależności od producenta i lokalnych warunków
6,28	Wypełnienie sufitu*		EI 30 S
7,10	Panel wykończeniowy		

Stropy z częściowo drewnianą konstrukcją szkiele... > Montaż z wykorzystaniem zaprawy w zabytkowych ...



GR3673336, C

Rys. 191: Montaż z wykorzystaniem zaprawy w zabytkowych stropach z drewnianymi belkami, na rysunku pokazano klapę z mechanizmem powyżej stropu (montaż poniżej stropu także dopuszczony)

1	FK2-EU	7,15	Drewniana płyta podłogowa / podłoga drewniana*
2,1	Zaprawa	7,16	Belka drewniana
2,2	Betonowe wzmocnienie	7,26	Element stropu z pustaków*
6,26	Tynk cementowy*	*	Rysunek przykładowy; dopuszczone są inne konstrukcje stropów w zależności od producenta i lokalnych warunków
6,28	Wypełnienie sufitu*		
7,10	Panel wykończeniowy	1	EI 30 S

Dodatkowe wymagania: montaż z zastosowaniem zaprawy w zabytkowych stropach z drewnianymi belkami

- Zabytkowy strop z drewnianymi belkami, ↗ na stronie 51
- Długość obudowy L = 305 lub 500 mm
- ≥ 75 mm odległość pomiędzy klapą przeciwpożarową a nośnymi elementami konstrukcyjnymi
- ≥ 200 mm odległość pomiędzy dwoma klapami w oddzielnych otworach montażowych

Uwaga:

Ocena i zapewnienie właściwości konstrukcyjnych i ognioodpornych stropu, w tym mocowanie do betonu lub wymagane zbrojenie po stronie Klienta.

5.13 Mocowanie klapy przeciwpożarowej

5.13.1 Informacje ogólne

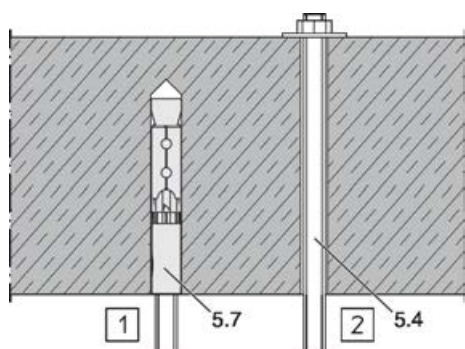
Przy montażu poza przegrodami pionowymi i poziomymi oraz montażu z płytą ogniochronną, klapy należy podwiesić za pomocą stalowych prętów gwintowanych (M10 - M12).

Pręty muszą być przymocowane do płyty stropowej; wymagana odporność ogniowa nie może być naruszona. Stosować tylko kotwy i kołki stalowe z odpowiednią certyfikowaną odpornością ogniową. Zamiast kołków mocujących można wykorzystać pręty gwintowane, które należy zabezpieczyć za pomocą nakrętek i podkładek. Zabezpieczyć gwintowane pręty powyżej stropu za pomocą stalowych nakrętek i podkładek.

Pręty gwintowane o długości do 1,50 m nie wymagają izolacji; dłuższe należy zaizolować (zgodnie z wytycznymi na przykład Promat® 478). System podwieszenia klapy może być obciążony tylko ciężarem klapy przeciwpożarowej, przewody należy podwiesić osobno.

Ciężar [kg]: ↪ Rozdział 2.2 „FK2-EU z elementem topikowym” na stronie 12 ↪ Rozdział 2.3 „FK2-EU z siłownikiem ze sprężyną powrotną” na stronie 15 ↪ Rozdział 2.4 „FK2-EU z siłownikiem ze sprężyną powrotną i kanałowym czujnikiem dymu” na stronie 23 ↪ Rozdział 2.5 „FK2-EU z wyzwalaczem topikowym i kratkami maskującymi jako klapa transferowa” na stronie 24 ↪ Rozdział 2.6 „FK2-EU z siłownikiem ze sprężyną powrotną i kanałowym czujnikiem dymu jako klapa transferowa” na stronie 25 .

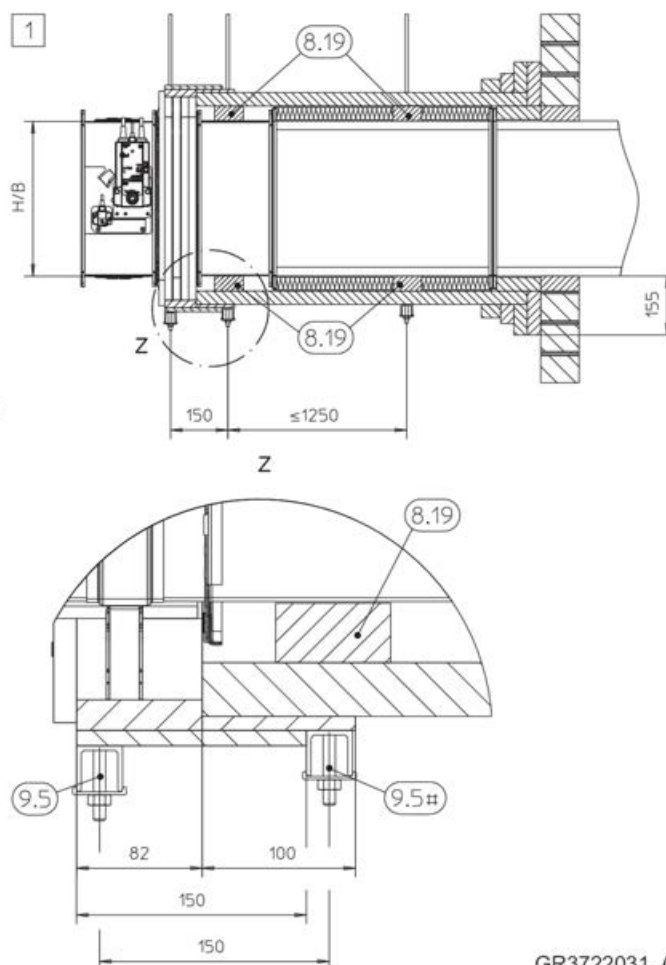
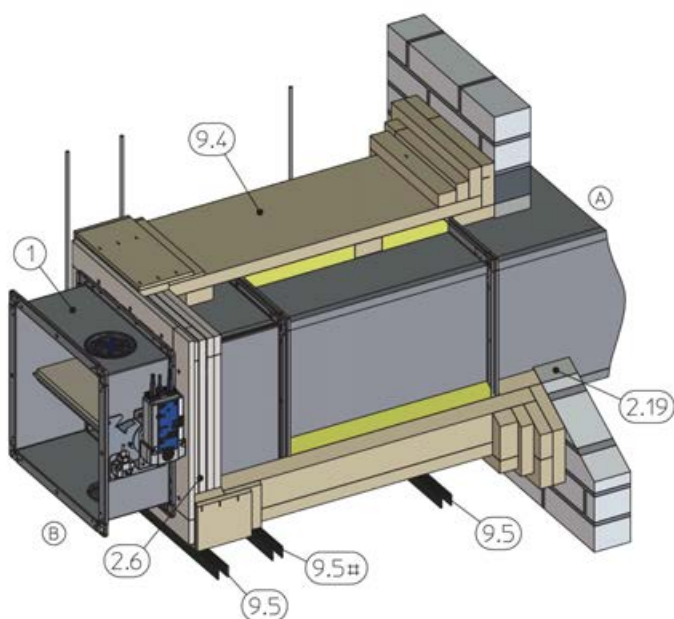
Oprócz systemów mocowania opisanych w niniejszej instrukcji można również stosować inne systemy zatwierdzone przez akredytowane instytuty badawcze. Dotyczy to w szczególności klap przeciwpożarowych montowanych w pobliżu ścian lub w narożnikach (przy zastosowaniu kątowników lub płaskowników montażowych).



Rys. 192: Mocowanie do stropu

- 5,4 Pręt gwintowany
- 5,7 Kołki i kotwy mocujące z odpowiednią certyfikowaną odpornością ogniową
- 1 Montaż certyfikowanymi kołkami o odpowiedniej odporności ogniowej
- 2 Montaż prętem gwintowanym przez przegrodę

5.13.2 Podwieszanie klapy przeciwpożarowych montowanych poza przegrodami pionowymi i poziomymi



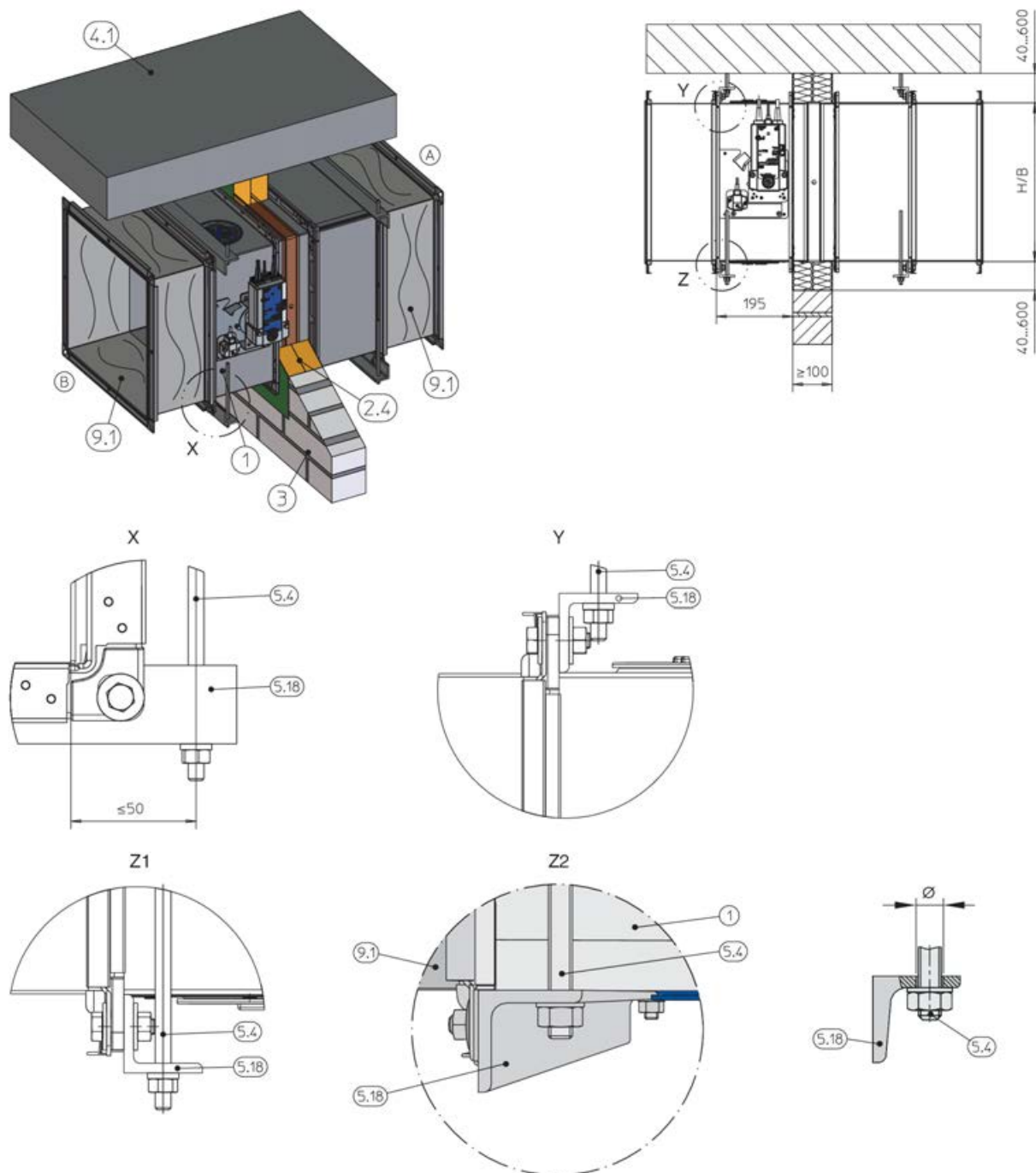
GR3722031, A

Rys. 193: Montaż bezzaprawowy z zestawem montażowym WE

- | | |
|---|--|
| <p>1 FK2-EU</p> <p>2,6 Zestaw montażowy WE, \varnothing 5.3.6 „Zestaw montażowy WE - zawartość i składanie” na stronie 66</p> <p>2,19 Wypełnienie (szpachlówka Promat®, gotowy do użycia kit Promat® lub wełna mineralna, $\geq 1000\text{ }^{\circ}\text{C}$, $\geq 80\text{ kg/m}^3$ lub zaprawa zgodnie z instrukcją montażu i eksploatacji)</p> <p>8,19 Płyta ogniochronna PROMATECT® LS, d = 35 mm</p> <p>9,4 Przewód stalowy z ognioodporną okładziną i systemem podwieszenia zgodnie z instrukcją Promat®, konstrukcja 478, ostatnie wydanie</p> <p>9,5 System podwieszenia (wykonanie po stronie Klienta), składający się z:</p> <p>a Pręt gwintowany
M10: $B \times H \leq 800 \times 200\text{ mm}$</p> | <p>M12: $B \times H \leq 1000 \times 600\text{ mm}$</p> <p>M12#: $B \times H > 1000 \times 600\text{ mm}$</p> <p>b Szyna montażowa Hilti® MQ 41 \times 3 mm lub równoważna</p> <p>c Hilti® nawiercana płyta MQZ L13 lub równoważna</p> <p>d Nakrętka szściokątna z podkładką</p> <p># Klapy o wielkości $> 1000 \times 600\text{ mm}$ wymagają dwóch punktów podwieszenia pod klapą, w odstępach 150 mm</p> <p>1 Do EI 90 S (montaż w położeniu poziomym)</p> |
|---|--|

5.13.3 Mocowanie klapy przy zastosowaniu płyty ogniochronnej

Przewód poziomy



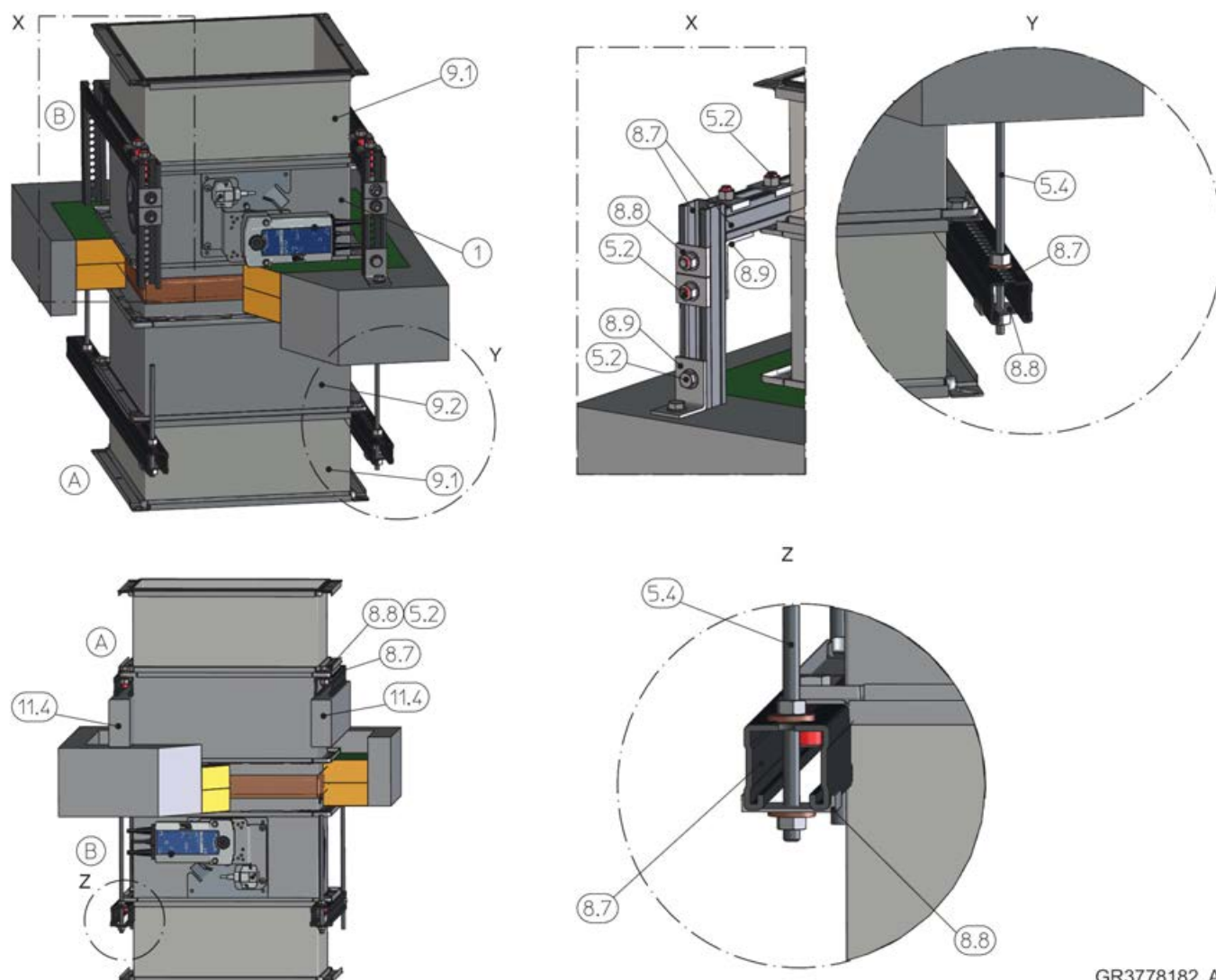
GR3722033, A

Rys. 194: Mocowanie klapy FK2-EU, montaż w ścianach z płytą ogniochronną

1	FK2-EU	5,18	Stalowy kątownik zgodnie z PN-EN 10056-1, L ≥ 40 mm × 40 mm × 5 mm, stal ocynkowana, lakierowana lub równoważna
2,4	System powlekanych płyt ogniochronnych	9,1	Króćce elastyczne
3	Ściana, pokazano ścianę sztywną	Z1	Podwieszenie od EI 90 S
4,1	Strop sztywny	Z2	Podwieszenie do EI 60 S
5,4	Pręt gwintowany M12 z podkładką i nakrętką		

Uwaga: Każda klapa przeciwpożarowa musi być podwieszona po stronie obsługowej i po stronie zabudowy. Podwieszenie należy przymocować do górnej **lub** dolnej części kołnierza.

Przewód pionowy



GR3778182, A
GR3778400, A

Rys. 195: Podwieszenie w płycie ogniochronnej, FK2-EU powyżej lub poniżej

- | | | | |
|-----|---|------|--|
| 1 | FK2-EU | 8,9 | System wsporników, Varifix |
| 5,2 | Śruba M10 × 70 mm, z podkładką i nakrętką | | ANSHWNKL-PRFL36-90GRAD lub wspornik |
| 5,4 | Pręt gwintowany M12 z podkładką i nakrętką | | Müpro 90°, stan ocynkowana, lub równoważny |
| 8,7 | Szyna montażowa Würth Varifix 36 × 36 × 2.5 lub | 9,1 | Króćce elastyczne |
| | Müpro MPC 38/40 lub równoważna | 9,2 | Przedłużka lub przewód wentylacyjny |
| 8,8 | Mocowanie wspornika, Varifix lub Müpro MPC lub | 11,4 | Materiał podkładowy, niepalny |
| | równoważny | | |

Uwaga:

- Montaż klapy przeciwpożarowej w przewodach pionowych z płytą ogniochronną EI 90 S wymaga mocowania klapy zarówno nad, jak i pod stropem, Rys. 195 . W miarę możliwości klapa przeciwpożarowa powinna być podwieszona wzdłuż krótszych boków obudowy.
- W przypadku montażu w sąsiedztwie ściany sztywnej dopuszczalne jest również mocowanie stalowego wspornika do ściany. Równoważność mocowania musi być zapewniona na miejscu montażu.

**NIEBEZPIECZEŃSTWO!****Niebezpieczeństwo przewrócenia! Nie wchodzić na płytę ogniochronną!**

Przegroda klapy nie może przenosić żadnych obciążeń. W celu zabezpieczenia płyty ogniochronnej należy zamontować właściwe zabezpieczenie, np. stałą barierkę.

6 Wyposażenie dodatkowe

Przedłużki

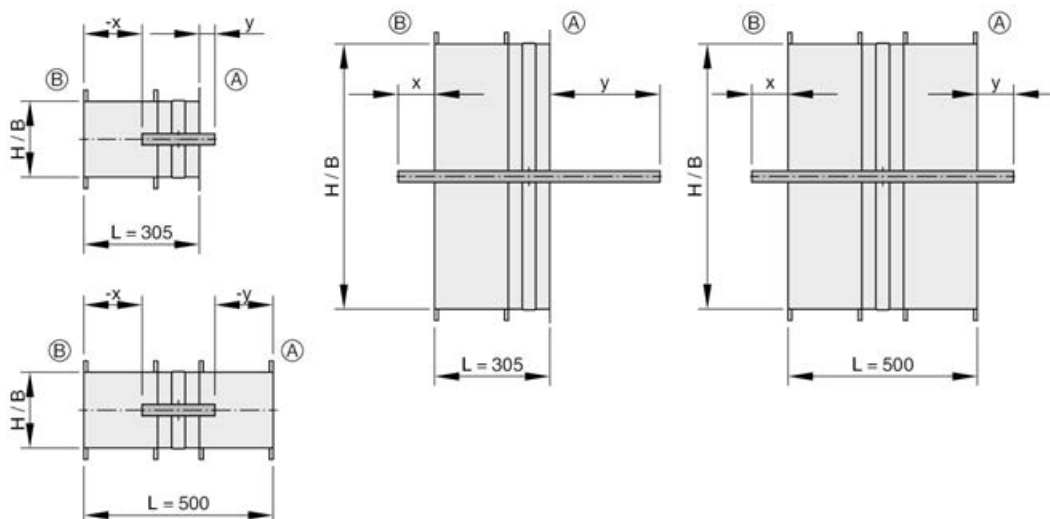
W przypadku zastosowania kratki maskujących, redukcji na przewód okrągły, króćców elastycznych, dla niektórych wysokości klap może być konieczny montaż przedłużek. W tabeli zestawiono długości wymaganych przedłużek.

Przedłużki [mm]			
L	H	Strona obsługowa	Strona zabudowy
305	100 – 400	–	195
	405 – 800	195	2 × 195
500	100 – 400	–	–
	405 – 800	195	195

Położenie otwartej przegrody [mm]															
H	100	150	200	250	300	350	400	450	500	550	600	650	700	750	800
x	-204	-179	-154	-129	-104	-79	-54	-29*	-4*	21*	46*	71*	96*	121*	146*
y															
L = 305	-8*	17*	42*	67*	92*	117*	142*	167**	192**	217**	242**	267**	292**	317**	342**
L = 500	-204	-179	-154	-129	-104	-79	-54	-29*	-4*	21*	46*	71*	96*	121*	146*

* Wymagana jedna przedłużka

** Wymagane dwie przedłużki



Rys. 196: Położenie otwartej przegrody

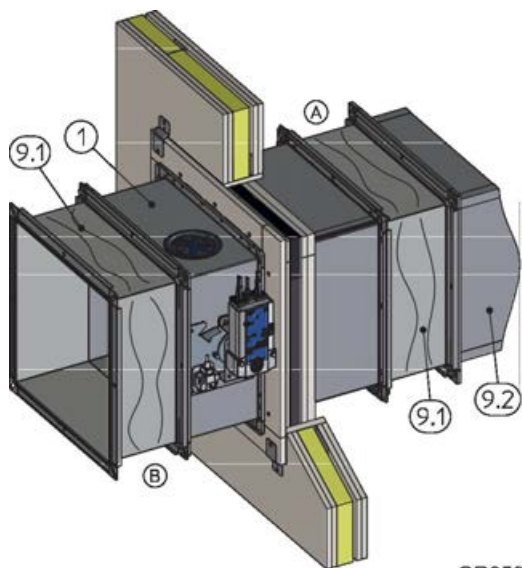
- A Strona zabudowy
- B Strona obsługowa

Uwaga

Żaden element wyposażenia klapy nie może utrudniać ruchu przegrody odcinającej. Odstęp pomiędzy krawędzią otwartej przegrody a jakimkolwiek elementem wyposażenia musi wynosić co najmniej 50 mm.

Króćce elastyczne

Króćce elastyczne stosowane są w celu kompensacji rozciągania i ściskania.



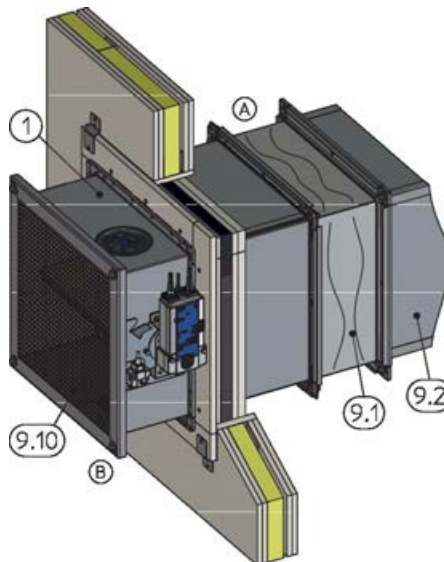
GR3590860, A

Rys. 197: Kłapa przeciwpożarowa z króćcami elastycznymi

- 1 FK2-EU
- 9,1 Króćce elastyczne
- 9,2 Przewód wentylacyjny

Kratka maskująca

Kratki maskujące stosowane są w celu zakończenia kłap przeciwpożarowych, do których nie są podłączone przewody.



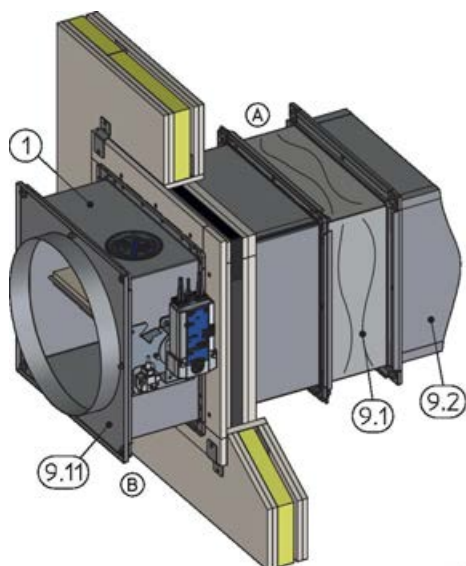
GR3590860, A

Rys. 199: Kłapa przeciwpożarowa z kratką maskującą

- 1 FK2-EU
- 9,1 Króćce elastyczne
- 9,2 Przewód wentylacyjny
- 9,10 Kratka maskująca, stal ocynkowana, rozstaw siatki 10 mm

Króciec przyłączny do przewodu okrągłego

Do połączenia z przewodami okrągłymi.

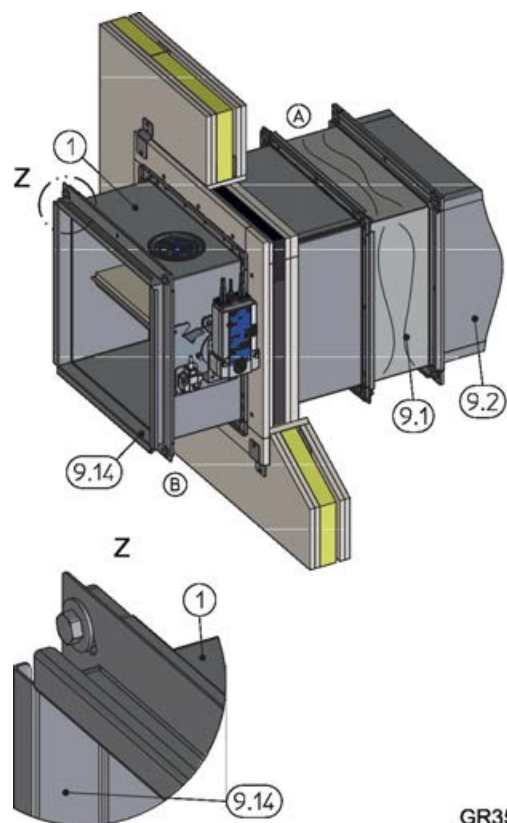


GR3590860, A

Rys. 198: Kłapa przeciwpożarowa z redukcjami na przewód okrągły

- 1 FK2-EU (prostokątna)
- 9,1 Króćce elastyczne
- 9,2 Przewód wentylacyjny
- 9,11 Króciec przyłączny do przewodu okrągłego

Rama montażowa



GR3590860, A

Rys. 200: Kłapa przeciwpożarowa z ramą montażową

- 1 FK2-EU
- 9,1 Króćce elastyczne
- 9,2 Przewód wentylacyjny
- 9,14 Rama montażowa

7 Podłączenie elektryczne

7.1 Ogólne wskazówki dotyczące bezpieczeństwa



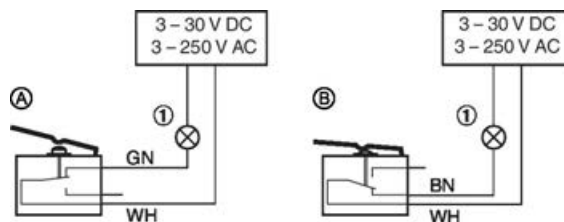
NIEBEZPIECZEŃSTWO!

Niebezpieczeństwo porażenia prądem! Nie dotykać elementów będących pod napięciem! Sprzęt elektryczny przewodzi niebezpieczne napięcie.

- Prace związane z elektrycznością wykonywać mogą tylko pracownicy posiadający odpowiednie kwalifikacje i uprawnienia.
- Przed rozpoczęciem prac przy sprzęcie elektrycznym należy odłączyć zasilanie.

Wymiarowanie kabli elektrycznych po stronie Klienta, w zależności od napięcia zasilania (230 V or 24 V), długości kabla, poboru mocy i liczby siłowników.

7.2 Wyłączniki krańcowe (klapy przeciwpożarowe z wyzwalaczem topikowym)



Rys. 201: Przykładowy schemat okablowania: wyłącznik krańcowy

- 1 Lampka kontrolna lub przełącznik, poza zakresem dostawy
- A Wskazanie wyłącznika zamknięta
B Wskazanie wyłącznika otwarta
- Wyłączniki krańcowe należy podłączyć zgodnie z przykładowym schematem Rys. 201
 - Zastosowanie lampek kontrolnych lub przekaźników musi uwzględniać specyfikację wyłączników krańcowych.
 - Skrzynki przyłączeniowe muszą być zamocowane na przyległej przegrodzie (ścianie lub stropie). Nie mogą być montowane do klapy przeciwpożarowej.

Typ połączenia	Wyłącznik krańcowy	Przegroda klapy	Obwód elektryczny
A	wyłączony	Położenie ZAMKNIĘTA lub OTWARTA <u>nie</u> zostało osiągnięte	Zamknięte
B	włączony	Położenie ZAMKNIĘTA lub OTWARTA zostało osiągnięte	Zamknięte

Uwaga: Informacje odnośnie okablowania przeciwwybuchowego wyłącznika krańcowego zawarto w "Dodatkowej instrukcji obsługi klapy przeciwpożarowej typu FK2-EU przeznaczonych do obszarów przeciwwybuchowych".

8 Sprawdzenie poprawności działania

8.1 Informacje ogólne

Informacje ogólne

Podczas pracy w normalnej temperaturze przegroda odcinająca jest otwarta. Sprawdzenie poprawności działania obejmuje otwarcie i zamknięcie przegrody.



PRZESTROGA!

Wkładanie rąk do wnętrza klapy przeciwpożarowej podczas ruchu przegrody odcinającej grozi odniesieniem obrażeń. Nie wkładać rąk do klapy przeciwpożarowej gdy mechanizm wyzwalający jest włączony.

8.2 Sprawdzanie klap z zastosowaniem automatycznego modułu sterującego

Sprawdzanie klap z zastosowaniem automatycznego modułu sterującego

Sprawdzenie poprawności działania klapy wyposażonej w siłownik ze sprężyną powrotną można przeprowadzić z automatycznego modułu sterującego. Moduł sterujący powinien realizować następujące funkcje:

- Otwieranie i zamykanie klapy przeciwpożarowej w regularnych odstępach czasu (odstęp czasu ustalane są przez właściciela systemu lub użytkownika)
- Monitorowanie czasu pracy siłownika
- Automatyczne generowanie sygnału alarmu gdy czasy pracy siłownika są przekroczone i gdy kłapa przeciwpożarowa zamknie się
- Zapisywanie wyników sprawdzania

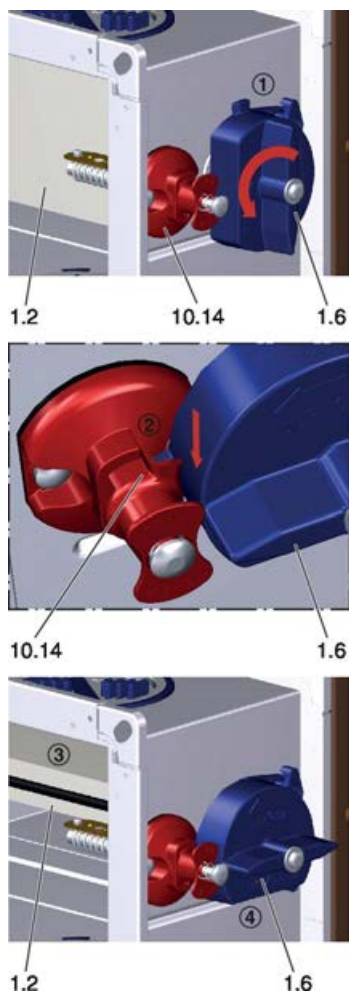
Wymagania te spełniają moduły TROXNETCOM na przykład TNC-EASYCONTROL lub AS-Interface. Szczegółowe informacje umieszczono na stronie www.trox-bsh.pl.

Systemy TROXNETCOM pozwalają na automatyczne sprawdzanie poprawności działania klap, nie zastępują konserwacji i czyszczenia, które muszą być przeprowadzane w regularnych odstępach czasu lub w zależności od stanu produktu. Wyniki testów umożliwiają ocenę stanu technicznego instalacji (np. sprawdzenie czasu pracy siłowników). Mogą także wskazywać konieczność wykonania dodatkowych czynności pozwalających utrzymać prawidłowe funkcjonowanie systemu, np. usunięcia dużych zanieczyszczeń (kurz w instalacjach wywiewnych).

8.3 Klapy przeciwpożarowe z elementem topikowym

8.3.1 Wyzwalacz topikowy – wielkość 1

Otwieranie przegrody odcinającej



Rys. 203: Otwieranie przegrody odcinającej

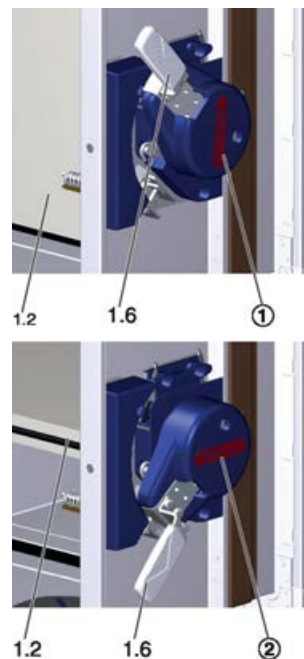
Wymagania

- Przegroda klapy jest ZAMKNIĘTA.
- 1. ▶ Obrócić dźwignię (1.6) w kierunku wskazanym strzałką (przeciwnie do ruchu wskazówek zegara) do momentu
- 2. ▶ gdy dźwignia (1.6) blokuje się w miejscu (10.14).
- 3. ▶ Przegroda klapy (1.2) jest otwarta i
- 4. ▶ dźwignia (1.6) wskazuje, że przegroda klapy (1.2) jest otwarta.

8.3.2 Wyzwalacz topikowy – wielkości 2 i 3

Wskaźnik położenia przegrody odcinającej

Położenie przegrody odcinającej (1.2) wskazuje czerwona strzałka umieszczona na dźwigni ręcznej (1.6).

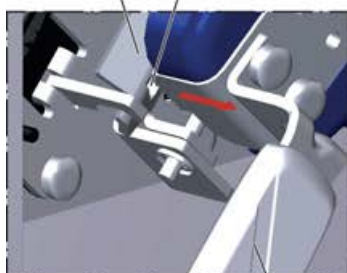


Rys. 204: Wskaźnik położenia przegrody odcinającej

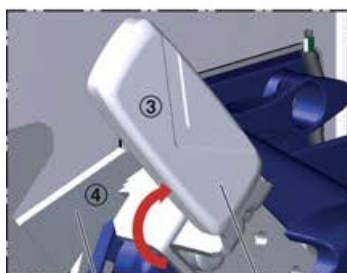
1. ▶ Przegroda klapy (1.2) jest zamknięta.
2. ▶ Przegroda klapy (1.2) jest otwarta.

Zamykanie klapy przeciwpożarowej

1.2 10.16 ② 1.6



1.6



1.7

1.6



1.2

1.6

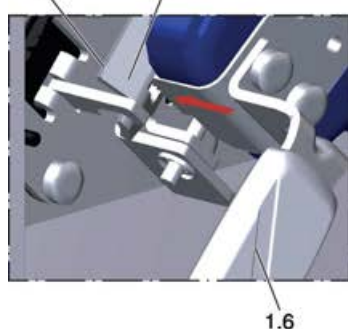
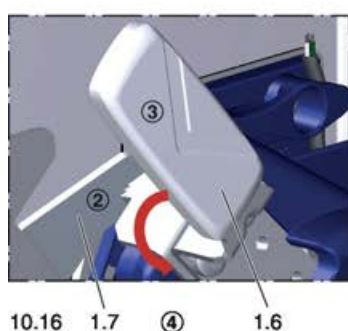
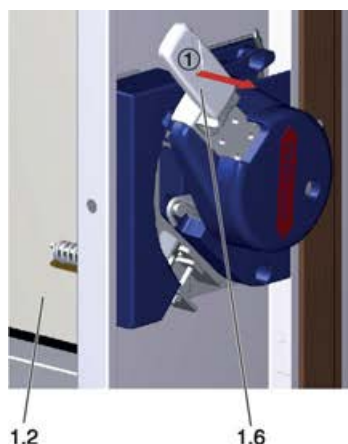
2. ▶ dźwignia (1.6) nie zaczepia już o uchwyt wyzwalacza topikowego (10.16).
3. ▶ Dźwignia (1.6) automatycznie obraca się w kierunku wskazanym strzałką (zgodnie z kierunkiem wskazówek zegara)
4. ▶ i zatrzymuje się w blokadzie w położeniu ZAMKNIĘTA (1.7).
5. ▶ Przegroda odcinająca (1.2) jest zamknięta i
6. ▶ czerwona strzałka umieszczona na dźwigni (1.6) wskazuje położenie przegrody (1.2) zamkniętej.

Rys. 205: Zamykanie klapy przeciwpożarowej

Wymagania

- Przegroda klapy jest OTWARTA.
1. ▶ Pociągnij uchwyt (1.6) w kierunku wskazanym przez strzałkę dopóki

Otwieranie przegrody odcinającej



2. ▶ uchwyt (1.6) nie zaczepta już o blokadę (1.7).
3. ▶ Obrócić dźwignię (1.6) w kierunku wskazanym strzałką (przeciwnie do ruchu wskazówek zegara) bez dalszego pociągania.
4. ▶ Dźwignia (1.6) zatrzaskuje się w położeniu OTWARTYM w otworze uchwytu wyzwalacza topikowego (10.16).
5. ▶ Przegroda kłapy (1.2) jest otwarta i
6. ▶ czerwona strzałka umieszczona na dźwigni (1.6) wskazuje położenie przegrody (1.2) otwarta.

Rys. 206: Otwieranie przegrody odcinającej

Wymagania

- Przegroda kłapy jest ZAMKNIĘTA.
1. ▶ Pociągnij uchwyt (1.6) w kierunku wskazanym przez strzałkę dopóki

8.4 Kłapa przeciwpożarowa z siłownikiem ze sprężyną powrotną

8.4.1 Siłownik ze sprężyną powrotną - BFL... / BFN...

Wskaźnik położenia



Rys. 207: Termoelektryczny mechanizm wyzwalający BAT

- 1 Przycisk TEST do sprawdzenia działania
- 2 Dioda sygnalizacyjna

Dioda sygnalizacyjna (2) termoelektrycznego mechanizmu wyzwalającego świeci się gdy spełnione są następujące warunki:

- Podłączone jest zasilanie.
- Wyzwalacz termiczny jest nienaruszony.
- Przycisk nie jest wciśnięty.

wskaźnik położenia przegrody kłapy

Położenie przegrody odcinającej wskazywane jest strzałką na siłowniku.



Rys. 208: wskaźnik położenia przegrody kłapy

- 1 Przegroda odcinająca zamknięta
- 2 Przegroda odcinająca otwarta

Zamykanie/otwieranie kłapy z siłownikiem ze sprężyną powrotną



Rys. 209: Sprawdzenie poprawności działania (FK2-EU z siłownikiem BFN pokazana w położeniu OTWARTA)

PRZESTROGA!

Wkładanie rąk do wnętrza kłapy przeciwpożarowej podczas ruchu przegrody odcinającej grozi odniesieniem obrażeń. Nie wkładać rąk do kłapy przeciwpożarowej gdy mechanizm wyzwalający jest włączony.

Wymagania

- Podłączone jest zasilanie
1. ▶ Nacisnąć przełącznik (1) i przytrzymać.
 - ⇒ Przełącznik przerywa obwód zasilania i przegroda kłapy zamyka się.
 2. ▶ Sprawdzić czy przegroda kłapy jest ZAMKNIĘTA, sprawdzić czas zamykania.
 3. ▶ Zwolnić przycisk (1).
 - ⇒ Po ponownym podaniu napięcia przegroda kłapy otwiera się.
 4. ▶ Sprawdzić czy przegroda kłapy jest OTWARTA, sprawdzić czas otwierania.

Otwieranie przegrody odcinającej za pomocą korbki ręcznej



Rys. 210: Sprawdzenie działania (bez napięcia zasilania)


! NIEBEZPIECZEŃSTWO!

Zagrożenie związane z nieprawidłowym działaniem kłapy przeciwpożarowej.

Jeżeli klapę otwarto za pomocą dźwigni ręcznej (bez zasilania), wzrost temperatury (w przypadku pożaru) nie spowoduje jej uruchomienia. Oznacza to, że nie nastąpi zamknięcie przegrody odcinającej.

Aby przywrócić działanie urządzenia, należy podłączyć zasilanie.

Wymagania

- Przegroda odcinająca ZAMKNIĘTA
- 1. ▶ Umieścić korbkę (1) w otworze mechanizmu zwi-
niającego sprężynę.
- 2. ▶ Obrócić korbkę w kierunku zgodnym ze strzałką
(2) i zatrzymać ją gdy nastąpi opór.
- 3. ▶ Ustawić blokadę (3) w położeniu "Zamknięta" 
 - ⇒ Przegroda kłapy przeciwpożarowej pozostaje
w położeniu OTWARTA.
- 4. ▶ Wyjąć korbkę.

Zamykanie kłapy przeciwpożarowej




Rys. 211: Sprawdzenie działania (bez napięcia zasilania)

! PRZESTROGA!

Wkładanie rąk do wnętrza kłapy przeciwpożarowej podczas ruchu przegrody odcinającej grozi odniesieniem obrażeń. Nie wkładać rąk do kłapy przeciwpożarowej gdy mechanizm wyzwalający jest włączony.

Wymagania

- Przegroda odcinająca OTWARTA
 - ▶ Ustawić blokadę (3) w położeniu "Otwarta" 
 - ⇒ Przegroda kłapy zostaje zwolniona i zamyka
się.

9 Uruchomienie

Przed uruchomieniem

Przed uruchomieniem każdą klapę przeciwpożarową należy poddać sprawdzeniu pozwalającemu ustalić jej faktyczny stan.

Lista wymaganych czynności kontrolnych podana jest w *☞ Rozdział 10.3 „Czynności wykonywane w ramach przeglądu, konserwacji i naprawy” na stronie 262*.

Działanie

Podczas normalnej pracy urządzenia przegroda odcinająca jest otwarta, co umożliwia przepływ powietrza przez instalację wentylacyjną.

Jeśli temperatura w przewodzie ($\geq 72\text{ °C}$ / $\geq 95\text{ °C}$ w systemach z ciepłym powietrzem) lub temperatura otoczenia ($\geq 72\text{ °C}$) w przypadku pożaru, następuje wyzwolenie mechanizmu termicznego klapy przeciwpożarowej. W efekcie przegroda klapy zostaje zamknięta.



ZAMKNIĘTE klapy przeciwpożarowe

Klapa przeciwpożarowa zamknięta podczas pracy systemu wentylacji lub klimatyzacji, w celu zapewnienia prawidłowej pracy musi zostać sprawdzona przed ponownym otwarciem ☞ „Inspekcja” na stronie 258.

10 Konserwacja

10.1 Informacje ogólne

Ogólne wskazówki dotyczące bezpieczeństwa

NIEBEZPIECZEŃSTWO!

Niebezpieczeństwo porażenia prądem! Nie dotykać elementów będących pod napięciem! Sprzęt elektryczny przewodzi niebezpieczne napięcie.

- Prace związane z elektrycznością wykonywać mogą tylko pracownicy posiadający odpowiednie kwalifikacje i uprawnienia.
- Przed rozpoczęciem prac przy sprzęcie elektrycznym należy odłączyć zasilanie.

PRZESTROGA!

Zagrożenia związane z przypadkowym uruchomieniem klapy przeciwpożarowej. Przepięcie uruchomienie przegrody odcinającej lub innych części urządzenia grozi obrażeniami.

Należy zabezpieczyć przegrodę odcinającą przed przypadkowym uruchomieniem.

Regularne wykonywanie czynności konserwacyjnych zapewnia stałą gotowość urządzenia do pracy, niezawodność działania oraz dłuższy okres użytkowania.

Za konserwację klapy przeciwpożarowej odpowiedzialny jest właściciel systemu.

Do jego obowiązków należy stworzenie planu czynności konserwacyjnych, określenie celów tych czynności oraz dopilnowanie, aby klapa działała w sposób niezawodny.

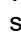
Sprawdzenie poprawności działania

Poprawność działania klapy należy sprawdzać nie rzadziej niż co sześć miesięcy, sprawdzenie powinno być przeprowadzone przez autoryzowany serwis firmy TROX-BSH, właściciela lub użytkownika budynku.

Jeżeli wyniki dwóch kolejnych przeglądów w odstępie 6 miesięcy są pozytywne, następne czynności sprawdzające można przeprowadzić po upływie roku.

Sprawdzenie poprawności działania musi być przeprowadzone zgodnie z wytycznymi następujących norm:

- PN-EN 13306
- DIN 31051
- PN-EN 15423

Sprawdzenie poprawności działania klapy wyposażonej w siłownik elektryczny można przeprowadzić z modułu sterującego  „Sprawdzanie klapy z zastosowaniem automatycznego modułu sterującego” na stronie 251.

Konserwacja

Klapa przeciwpożarowa nie musi być sprawdzana pod kątem zużycia, konieczne jest jednak regularne czyszczenie klapy podczas czyszczenia instalacji wentylacyjnej.

Czyszczenie

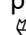
Klapa przeciwpożarowa może być czyszczona za pomocą suchej lub wilgotnej szmatki. Brud lub zanieczyszczenia, które przywarły mogą być usunięte za pomocą ogólnodostępnych, nieagresywnych środków czyszczących. Nie stosować środków żrących lub ostrych narzędzi (np. szczotek). Do dezynfekcji można stosować dostępne w handlu środki dezynfekujące lub procedury dezynfekcyjne.

Zagadnienia higieniczne

Spełnia wymagania higieniczne wytycznych VDI 6022-1, VDI 3803-1, DIN 1946-4, DIN EN 13779 także Önorm H 6020 i H 6021 oraz SWKI. Materiały, z których wykonana jest klapa przeciwpożarowa zostały przetestowane pod kątem odporności na grzyby, bakterie i mikroorganizmy w teście zgodnie z normą PN-EN ISO 846. Materiały budowlane nie sprzyjają rozwojowi mikroorganizmów (grzybów, bakterii), zmniejszając w ten sposób ryzyko infekcji u ludzi. Klapy przeciwpożarowe są odporne na środki dezynfekujące¹ i dlatego są odpowiednie do stosowania w szpitalach i podobnych instytucjach. Dezynfekcja i czyszczenie są bardzo proste. Weryfikacja odporności na korozję została przeprowadzona zgodnie z PN-EN 15650.

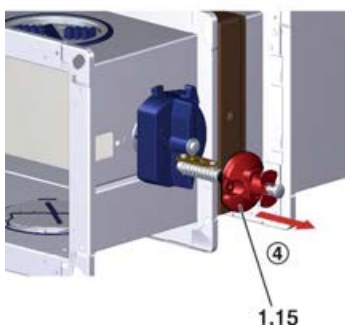
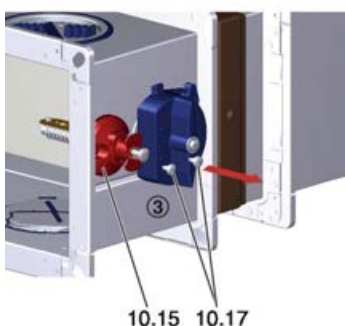
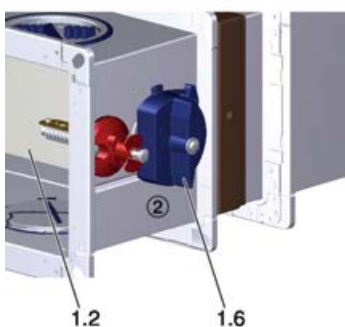
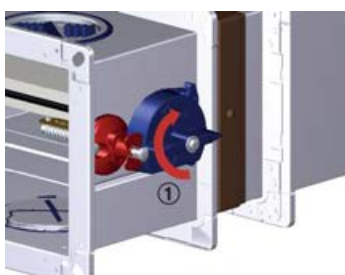
¹ Odporność na środki dezynfekujące przebadano na grupach dezynfekujących substancji czynnych alkohol i związki czwartorzędowe. Związki dezynfekujące znajdują się na liście Instytutu Roberta Kocha i zostały zastosowane zgodnie ze specyfikacją Komisji ds. Środków Dezynfekujących w Stowarzyszeniu Higieny Stosowanej (VAH).

Inspekcja

Działanie klapy przeciwpożarowej musi być sprawdzone przed uruchomieniem. Po uruchomieniu działanie klapy musi być sprawdzane w określonych odstępach czasu. Należy przestrzegać lokalnie obowiązujących przepisów i wymogów budowlanych. Lista wymaganych do przeprowadzenia czynności podana jest w  na stronie 262. Wszystkie czynności sprawdzające należy udokumentować i ocenić osobno dla każdej klapy. Jeżeli którekolwiek z wymagań nie zostaną spełnione, należy podjąć działania naprawcze.

Naprawa

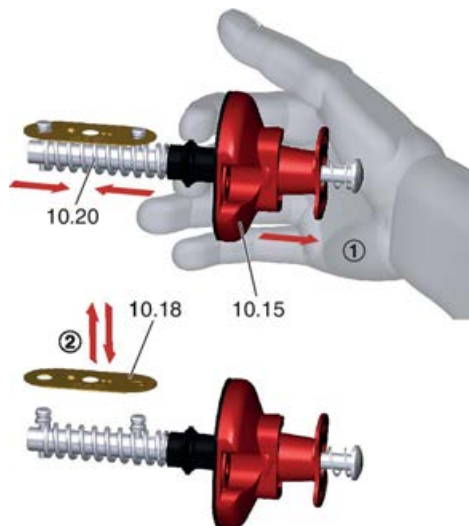
Ze względów bezpieczeństwa prace naprawcze może wykonywać tylko wykwalifikowany fachowy personel lub przedstawiciel producenta. Dozwolone jest wykorzystywanie wyłącznie oryginalnych części zamiennych. Po każdej naprawie należy sprawdzić poprawność działania kłapy ☞ 251.

10.2 Wymiana elementu topikowego**10.2.1 Wyzwalacz topikowy – wielkość 1**

Rys. 212: Wyjmowanie uchwyty elementu topikowego

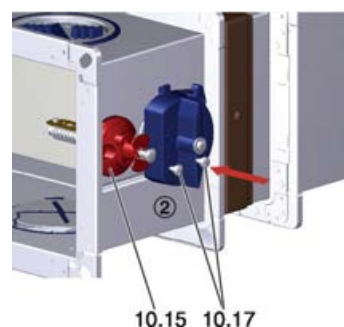
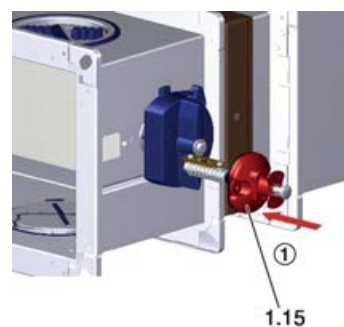
1. ▶ Zamknąć klapę przeciwpożarową.
2. ▶ Dźwignia (1.6) wskazuje, że przegroda kłapy (1.2) jest zamknięta.

3. ▶ Poluzować śruby (10.17) w uchwycie elementu topikowego (10.15).
4. ▶ Wyjąć uchwyt elementu topikowego (10.15) z elementu topikowego.



Rys. 213: Wymiana elementu topikowego

1. ▶ Chwycić uchwyt wyzwalacza topikowego (10.15) jak pokazano na rysunku i przycisnąć w kierunku pokazanym strzałką aby ścisnąć sprężynę (10.20).
2. ▶ Zdjąć zużyty element topikowy (10.18), założyć nowy element topikowy (10.18).

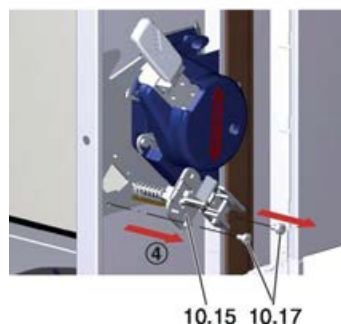
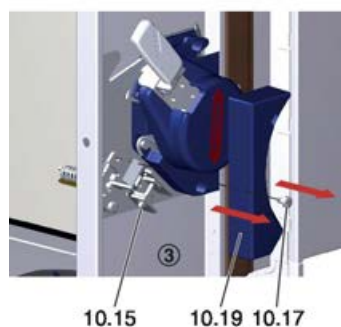
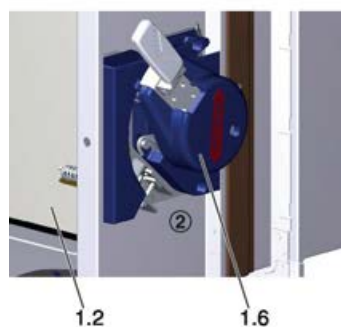


Rys. 214: Mocowanie uchwyty elementu topikowego

Wymiana elementu topikowego > Wyzwalacz topikowy – wielkości 2 i 3

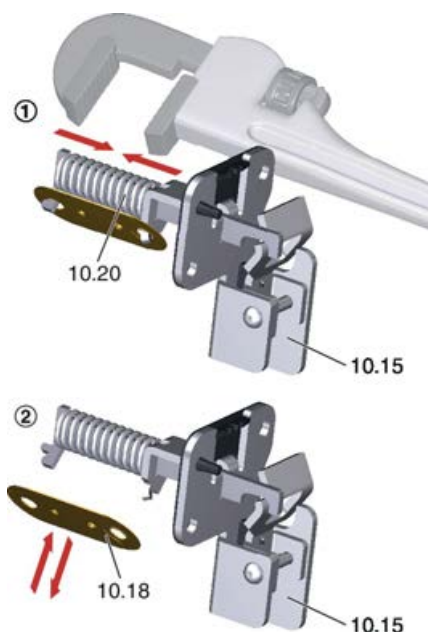
1. ▶ Umieścić uchwyt elementu topikowego (10.15) na klapie przeciwpożarowej i
 2. ▶ przykręcić śrubami (10.17).
- ⇒ Sprawdzić poprawność działania.

10.2.2 Wyzwalacz topikowy – wielkości 2 i 3



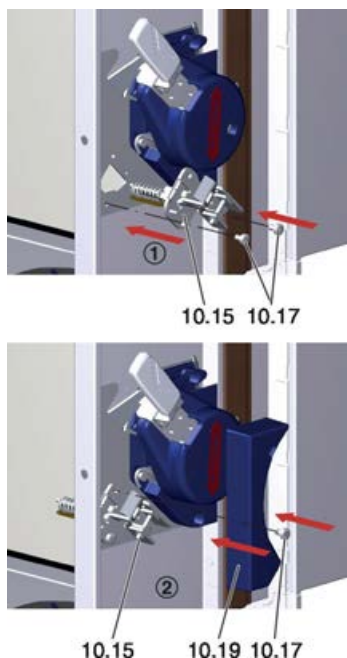
Rys. 215: Wyjmowanie uchwyty elementu topikowego

1. ▶ Zamknąć klapę przeciwpożarową.
2. ▶ Czerwona strzałka umieszczona na dźwigni (1.6) wskazuje, że przegroda jest w położeniu (1.2) zamknięta.
3. ▶ Poluzować śruby (10.17) w uchwycie wyzwalacza topikowego (10.15) i wyjąć uchwyt (10.19) w kierunku pokazanym strzałką.
4. ▶ Poluzować śruby (10.17) w uchwycie wyzwalacza topikowego (10.15) i wyjąć uchwyt wyzwalacza z klapie przeciwpożarowej.



Rys. 216: Wymiana elementu topikowego

1. ▶ Ścisnąć sprężynę (10.20) uchwytu wyzwalacza topikowego (10.15) w kierunku pokazanym strzałką, np. kluczem francuskim.
2. ▶ Zdjąć zużyty element topikowy (10.18), założyć nowy element topikowy (10.18).



Rys. 217: Mocowanie uchwytu elementu topikowego

1. ▶ Umieścić uchwyt elementu topikowego (10.15) w klapie przeciwpożarowej i umocować za pomocą śrub (10.17).
2. ▶ Umieścić osłonę (10.19) na uchwycie wyzwalacza topikowego (10.15) i przykręcić śruby (10.17).
⇒ Sprawdzić poprawność działania.

10.3 Czynności wykonywane w ramach przeglądu, konserwacji i naprawy

Odstęp czasowy	Praca konserwacyjna	Personel
A	Dostęp do klapy przeciwpożarowej <ul style="list-style-type: none"> ■ Dostęp do wewnętrznej i zewnętrznej części urządzenia <ul style="list-style-type: none"> – Zapewnić dostęp 	Wykwalifikowany personel
	Montaż klapy przeciwpożarowej <ul style="list-style-type: none"> ■ Montaż według wytycznych zawartych w poniższej instrukcji ↗ 36 <ul style="list-style-type: none"> – Prawidłowo zamontować klapę przeciwpożarową. 	Wykwalifikowany personel
	Zabezpieczenia transportowe i montażowe, jeśli zastosowano <ul style="list-style-type: none"> ■ Zabezpieczenia transportowe i montażowe zostały usunięte <ul style="list-style-type: none"> – Usunąć zabezpieczenia transportowe/ montażowe 	Wykwalifikowany personel
	Podłączenie przewodów/ kratki osłonowej/ króćców elastycznych ↗ <i>Rozdział 6 „Wyposażenie dodatkowe” na stronie 246</i> <ul style="list-style-type: none"> ■ Podłączenie zgodnie z poniższą instrukcją <ul style="list-style-type: none"> – Wykonać właściwe połączenie 	Wykwalifikowany personel
	Napięcie zasilania siłownika ze sprężyną powrotną <ul style="list-style-type: none"> ■ Napięcie zasilania zgodnie z tabliczką znamionową siłownika ze sprężyną powrotną <ul style="list-style-type: none"> – Podłączyć właściwe napięcie zasilania 	Wykwalifikowany elektryk
A / B	Sprawdzenie czy klapa przeciwpożarowa nie jest uszkodzona <ul style="list-style-type: none"> ■ Klapa przeciwpożarowa, przegroda odcinająca i uszczelka muszą być nienaruszone <ul style="list-style-type: none"> – Wymienić przegrodę odcinającą klapy – Naprawić lub wymienić klapę przeciwpożarową 	Wykwalifikowany personel
	Działanie mechanizmu wyzwalającego <ul style="list-style-type: none"> ■ Poprawne działanie ■ Nienaruszony element topikowy/brak korozji <ul style="list-style-type: none"> – Wymienić element topikowy – Wymienić mechanizm wyzwalający 	Wykwalifikowany personel
	Sprawdzenie poprawności działania klapy przeciwpożarowej z wyzwalaczem topikowym ↗ 252 <ul style="list-style-type: none"> ■ Klapa przeciwpożarowa może być otwarta ręcznie ■ Dźwignia może być zablokowana w położeniu OTWARTA ■ Przegroda klapy po ręcznym zwolnieniu mechanizmu zamyka się. <ul style="list-style-type: none"> – Określić i usunąć przyczynę usterki – Naprawić lub wymienić klapę przeciwpożarową – Wymienić mechanizm wyzwalający 	Wykwalifikowany personel
	Sprawdzenie poprawności działania klapy przeciwpożarowej z siłownikiem ze sprężyną powrotną ↗ 255 <ul style="list-style-type: none"> ■ Poprawne działanie siłownika ■ Przegroda odcinająca zamyka się ■ Przegroda odcinająca otwiera się <ul style="list-style-type: none"> – Określić i usunąć przyczynę usterki – Wymienić siłownik ze sprężyną powrotną – Naprawić lub wymienić klapę przeciwpożarową 	Wykwalifikowany personel

Odstęp czasowy	Praca konserwacyjna	Personel
	Działanie zewnętrznego czujnika dymu <ul style="list-style-type: none"> ■ Poprawne działanie ■ Kłapa przeciwpożarowa zamyka się zwolniona ręcznie lub w przypadku pożaru po wykryciu dymu ■ Kłapa przeciwpożarowa otwiera się ponownie <ul style="list-style-type: none"> – Określić i usunąć przyczynę usterki – Naprawić lub wymienić czujnik dymu 	Wykwalifikowany personel
C	Czyszczenie klapy przeciwpożarowej <ul style="list-style-type: none"> ■ Brak zanieczyszczeń wewnątrz lub na zewnątrz klapy przeciwpożarowej ■ Brak korozji <ul style="list-style-type: none"> – Usunąć zanieczyszczenia wilgotną szmatką – Usunąć korozję lub wymienić część 	Wykwalifikowany personel
	Działanie wyłączników krańcowych <ul style="list-style-type: none"> ■ Poprawne działanie <ul style="list-style-type: none"> – Wymienić wyłączniki krańcowe 	Wykwalifikowany personel
	Działanie zewnętrznego systemu sygnalizacji (wskaźnik położenia przegrody odcinającej) <ul style="list-style-type: none"> ■ Poprawne działanie <ul style="list-style-type: none"> – Określić i usunąć przyczynę usterki 	Wykwalifikowany personel

Odstęp czasowy**A = Przed uruchomieniem****B = Regularnie**

Poprawność działania klapy przeciwpożarowych należy sprawdzać nie rzadziej niż co sześć miesięcy. Jeżeli wyniki dwóch kolejnych kontroli działania będą pozytywne, następny przegląd konserwacyjny może być przeprowadzony po upływie roku. Sprawdzenie poprawności działania klapy wyposażonej w siłownik elektryczny można przeprowadzić z modułu sterującego. Właściciel systemu może ustalić odstępy pomiędzy testami.

C = zgodnie z wymaganiami**Elementy, które należy sprawdzić**

- Wymagany stan
 - Czynność naprawcza w razie konieczności

11 Demontaż, usunięcie i utylizacja

Ostateczne wycofanie z eksploatacji

- Wyłączyć system wentylacyjny.
- Odłączyć napięcie zasilania.

Demontaż

NIEBEZPIECZEŃSTWO!

Niebezpieczeństwo porażenia prądem! Nie dotykać elementów będących pod napięciem! Sprzęt elektryczny przewodzi niebezpieczne napięcie.

- Prace związane z elektrycznością wykonywać mogą tylko pracownicy posiadający odpowiednie kwalifikacje i uprawnienia.
- Przed rozpoczęciem prac przy sprzęcie elektrycznym należy odłączyć zasilanie.

1. ▶ Odłączyć przewody instalacji elektrycznej.
2. ▶ Odłączyć przewody wentylacyjne.
3. ▶ Zamykanie kłapy przeciwpożarowej
4. ▶ Zdemontować klapę przeciwpożarową.

Utylizacja

W celu utylizacji kłapy przeciwpożarową należy rozmontować.

ŚRODOWISKO!

Zużytych części elektronicznych należy pozbyć się zgodnie z lokalnymi przepisami dotyczącymi odpadów elektronicznych.

12 Oznaczenia

W różnych sytuacjach montażowych opisanych w powyższej instrukcji istnieją możliwości wyboru, np. (6.2)(6.16), zarówno (6.2) lub (6.16).

Nr	Opis
1	Kłapa przeciwpożarowa
1,1	Obudowa
1,2	Przegroda kłapy (z uszczelką lub bez)
1,3	Profil oporowy położenia OTWARTEGO
1,4	Element oporowy położenia ZAMKNIĘTEGO
1,5	Otwór inspekcyjny
1,6	Uchwyt/wskaźnik położenia przegrody odcinającej
1,7	Blokada
1,8	uszczelka
1,9	Pokrywa
1,10	Mechanizm zwalniający
1,11	Kołnierz

Nr	Opis
2	Materiały do montażu kłapy przeciwpożarowej
2,1	Zaprawa lub zaprawa gipsowa
2,2	Betonowe wzmocnienie
2,3	Betonowe wzmocnienie
2,4	System powlekanych płyt ogniochronnych
2,5	Zestaw montażowy WA / WA2
2,6	Zestaw montażowy WE / WE2
2,7	Zestaw montażowy WV
2,8	Zestaw montażowy E1 / E2 / E3
2,9	Zestaw montażowy ES
2,10	Zestaw montażowy GM
2,11	Zestaw montażowy TQ / TQ2
2,12	Zestaw montażowy GL / GL2
2,13	Zestaw montażowy GL100
2,14	Nadproże
2,15	
2,16	Rama montażowa
2,17	System bloczków ogniochronnych Hilti CFS-BL
2,18	Zestaw montażowy ER z osłoną

Nr	Opis
2	Materiały do montażu kłapy przeciwpożarowej
2,19	Wypełnienie (szpachlówka Promat®, gotowy do użycia kit Promat®; wełna mineralna $\geq 80 \text{ kg / m}^3$, $\geq 1000 \text{ }^\circ\text{C}$ lub zaprawa)

Nr	Opis
3	Ściany
3,1	Ściana sztywna
3,2	Ściana podatna z metalową konstrukcją szkieletową i obustronną okładziną
3,3	Ściana podatna ze stalową konstrukcją szkieletową, obustronna okładzina
3,4	Ściana z drewnianą konstrukcją szkieletową (także z drewnianymi panelami), okładzina obustronna
3,5	Częściowo drewniana konstrukcja szkieletowa, okładzina obustronna
3,6	Ściany działowe z metalową konstrukcją szkieletową, okładzina obustronna
3,7	Ściana szachtu z metalową konstrukcją szkieletową, jednostronna okładzina
3,8	Ściana szachtu z metalową konstrukcją szkieletową, jednostronna okładzina
3,9	Ściana szachtu bez metalowej konstrukcji szkieletowej, jednostronna okładzina
3,10	Ściany bez odpowiedniej odporności ogniowej
3,11	Ściany lite drewniane/ściany CLT
3,12	Ściana z płyt warstwowych
3,13	Dodatkowe skrzydło z metalową konstrukcją szkieletową
3,14	Ściana lita z płyt gipsowych

Nr	Opis
4	Stropy
4,1	Strop sztywny / podłoga sztywna
4,2	Stropy z drewnianą konstrukcją szkieletową (belki)
4,3	Strop modułowy, system Cadolto
4,4	Częściowo betonowy strop ze wzmocnieniem
4,5	Stropy lite drewniane
4,6	Sufit powieszony
4,7	Wzmocniony strop z pustą przestrzenią
4,8	Strop kamienny z pustą przestrzenią

Nr	Opis
4	Stropy
4,9	Strop żebrowany
4,10	Strop kompozytowy
4,11	Zabytkowy strop z drewnianymi belkami, odporność ogniowa \geq F 30
4,12	Stropy panelowe

Nr	Opis
5	Elementy montażowe
5,1	Wkręt do płyt gipsowo-kartonowych
5,2	Śruby z łbem sześciokątnym, podkładki, nakrętki (patrz szczegóły montażu)
5,3	Wkręt do płyty wiórowej
5,3a	Wkręt do płyty wiórowej 5 × 80 mm
5,3b	Wkręt do płyty wiórowej 5 × 100 mm
5,3c	Wkręt do płyty wiórowej 5 × 60 mm
5,3d	Wkręt do płyty wiórowej 5 × 50 mm (4 - 8 sztuk, w zależności od wielkości kłapy)
5,3e	Wkręt do płyty wiórowej 5 × 70 mm (16 - 28 sztuk, w zależności od wielkości kłapy)
5,4	Pręt gwintowany, stal ocynkowana (patrz szczegóły montażu)
5,5	Śruba zamkowa L \leq 50 mm z podkładką i nakrętką
5,6	Śruba lub nit, stal ocynkowana (patrz szczegóły montażu)
5,7	Certyfikowane kołki o odpowiedniej odporności ogniowej
5,8	Kotwa M8 – M12
5,9	Wspornik stalowy
5,10	Kotwy mocujące
5,11	Płyta do montażu na podłodze
5,12	Płyta osłonowa
5,13	Wkręt lub kołek do drewna
5,14	Kątownik wsporczy
5,15	Wspornik
5,16	Ramka ścienna
5,17	Śruba kotwowa
5,18	Wspornik L zgodnie z PN-EN 10056-1 ocynkowany, lakierowany lub podobny, zgodnie ze szczegółami montażu
5,19	Klips łączący

Nr	Opis
5	Elementy montażowe
5,20	Wkręt Fischer® FFS 7.5 × 82 mm lub równoważny
5,21	Wkręt / kołek
5,22	Stal, $\varnothing \geq$ 8 mm, rozstaw siatki 150 mm lub równoważne
5,23	Obejma, np. Hilti MP-MX, Valraven BIS HD 500, lub równoważna
5,24	Pasek z blachy
5,25	Wkręt do płyt gipsowo-kartonowych
5,26	Zszywka stalowa

Nr	Opis
6	Materiał wypełniający i powłoka
6,1	Wełna mineralna \geq 1000 °C, \geq 40 kg/m ³
6,2	Wełna mineralna \geq 1000 °C, \geq 80 kg/m ³
6,3	Wełna mineralna \geq 1000 °C, \geq 100 kg/m ³
6,4	Wełna mineralna \geq 1000 °C, \geq 140 kg/m ³
6,5	Wełna mineralna (w zależności od konstrukcji ściany) / stropu, wypełnienie wełną mineralną na życzenie
6,6	
6,7	Płyta ogniochronna
6,8	Wypełnienie (ubytki całkowicie wypełnione wełną mineralną \geq 1000 °C, \geq 50 kg/m ³ , lub cegłami, betonem, betonem lekkim, betonem zbrojonym lub gliną)
6,9	Ogniodopuszczalne uszczelnienie odpowiednie do zastosowania w systemach z płytą ogniochronną
6,10	Powłoka ablacyjna wokół obwodu, grubość 2.5 mm
6,11	Pasek izolacji (w zależności od konstrukcji ściany)
6,12	Uszczelka pęczniąca
6,13	Paski wełny mineralnej A1, \leq grubość 5 mm, \leq 1000°C, wypełnienie alternatywne
6,14	Armaflex
6,15	Wełna mineralna (w zależności od sposobu połączenia z sufitem)
6,16	Armaflex AF / Armaflex Ultima
6,17	Płyta ogniochronna (Hensel)
6,18	

Nr	Opis
6	Materiał wypełniający i powłoka
6,19	Wełna mineralna > 1000°C, > 80 kg/m ³ , materiał panelu na obwodzie, ominąć siłownik i mechanizm wyzwalający; należy pozostawić dostęp do otworów inspekcyjnych
6,20	Opaska (zamawiana osobno)
6,21	Taśma uszczelniająca Kerafix 2000
6,22	Gładź podłogowa
6,23	Izolacja akustyczna tłumiąca kroki
6,24	Pianka elastomerowa (guma syntetyczna) o klasie odporności ogniowej B-S3, D0
6,25	Wełna mineralna lub wypełnienie wełną szklaną
6,26	Gips
6,27	Płyta podtrzymująca po obu stronach, 90 × 140 × 1.5 mm
6,28	Wypełnienie
6,29*	Wełna mineralna Paroc HVAC Fire Mat
6,30*	Podwójna warstwa wełny mineralnej Paroc HVAC Fire Mat 80BLC (80 kg/m ³)
6,31	Ognioodporne paski z płyty gipsowo kartonowej, d = 12,5 mm
6,32	Ognioodporne paski z płyty gipsowo kartonowej, d = 20 mm
6,33	Ognioodporne paski z płyty gipsowo kartonowej, d = 15 mm

Nr	Opis
7	Konstrukcja wsporcza
7,1	Profil stalowy UW
7,1a	profil UW z obróbką cięcia lub gięcia
7,2	Profil CW (metalowa konstrukcja szkieletowa)
7,3	Profil stalowy UA
7,4	Profil U50
7,5	Metalowa konstrukcja szkieletowa
7,6	Metalowy profil na obwodzie
7,7	Drewniana konstrukcja, co najmniej 60 × 80 mm
7,8	Dźwigar stalowy
7,9	Częściowo drewniana konstrukcja szkieletowa
7,10	Panele wykończeniowe (opcjonalne)

Nr	Opis
7	Konstrukcja wsporcza
7,11	Panele wykończeniowe, podwójna warstwa, przesunięte połączenia
7,12	Panele wykończeniowe, drewniane, co najmniej 600 kg/m ³
7,13	Okładzina / okładzina ścienna
7.13a	Okładzina ogniochronna
7.13b	Okładzina, panel drewniany, co najmniej 600 kg/m ³
7.13.1	Okładzina, jedna warstwa
7,14	Pasek wzmacniający
7,15	Drewniana deska podłogowa / panel podłogowy / płyta drewniana min. 600 kg/m ³
7,16	Belka drewniana / belka z drewna klejonego
7,17	Belki konstrukcyjne
7,18	Szalunki
7,19	Okładzina przeciwpożarowa
7,20	Profil U
7,21	Paski do łączenia ze stropem
7,22	Sekcje do łączenia ze stropem
7,23	Arkusz blachy w zależności od producenta ściany
7,24	Typ sufitu
7,25	Podpora żelbetowa
7,26	Pusty kamień
7,27	Profil metalowy

Nr	Opis
8	Materiał do rozszerzonych zastosowań
8,1	Paski PROMATECT®-H, d = 10 mm
8,2	Paski PROMATECT®-H, d = 20 mm
8,3	Płyta PROMATECT®-LS d = 35 mm
8,4	Szyna montażowa Hilti MQ 41 × 3 lub równoważna
8,5	Nawiercana płyta Hilti MQZ L13 lub równoważna
8,6	Opaska mocująca Hilti LB26 lub równoważna
8,7	Szyna montażowa, Würth Varifix 36 × 36 × 2.5 lub Müpro MPC 38/40 lub równoważna
8,8	Mocowanie wspornika, Varifix lub Müpro MPC lub równoważny

Nr	Opis
8	Materiał do rozszerzonych zastosowań
8,9	Wspornik, Varifix ANSHWNKL-PRFL36-90GRAD lub wspornik Müpro 90°, ocynkowany, lub równoważny
8,10	Duże koła zębate
8,11	Siłownik
8,12	Płyta do montażu siłownika
8,13	Małe koła zębate
8,14	Kable
8,15	Śruby regulacyjne
8,16	Płyta do montażu siłownika
8,17	Pokrywa
8,18	Skrzynka przyłączeniowa
8,19	Podkładka z 8.3
8,20	Uszczelka pęczniająca Promaseal®-Mastic
8,21	Ognioodporne uszczelnienie CFS-S ACR CW
8,22	Płyta z krzemianu wapnia lub alternatywnie wełna mineralna $\geq 1000^{\circ}\text{C}$, $\geq 140 \text{ kg/m}^3$
8,23	Uszczelka z pianki
8,24	Płyta mocująca po obu stronach, blacha stalowa o grubości $\geq 1 \text{ mm}$
8,25	Wspornik, np. Hilti MM-B-30 lub równoważny
8,26	Profil zaślepiający, $t = 1 \text{ mm}$
8,27	Uszczelka
8,28	Paski PROMATECT®-H, $d = 15 \text{ mm}$
8,29	Paski PROMATECT®-H, $d = 25 \text{ mm}$
8,30	PROMATECT®-AD, $d = 40 \text{ mm}$
8,31	PROMATECT®-L500, $d = 50 \text{ mm}$
8,32	Podkładka z 8.30
8,33	Podkładka z 8.31
8,34	Uszczelnienie typ Flexan
8,35	Materiał pęczniący
8,36	Płyta konstrukcyjna Promaxon® A, $d = 20 \text{ mm}$
8,37	Wspornik stalowy
8,38	OWA samoprzylepna
8,39	Króćce, składające się z przewodu spiro 2 x podniesionych krawędzi

Nr	Opis
9	Wyposażenie dodatkowe
9,1	Króćce elastyczne
9,2	Przewód wentylacyjny lub przedłużka
9,3	Podpora
9,4	Przewód stalowy z ognioodporną okładziną i systemem podwieszenia zgodnie z instrukcją Promat®, konstrukcja 478, ostatnie wydanie
9,5	System podwieszenia
9,6	Przegroda klapy jako część zamienna
9,7	Przegroda klapy
9,8	Oś nitu
9,9	Płyta
9,10	Kratka maskująca
9,11	Króciec przyłączny do przewodu okrągłego
9,12	Pierścień zaciskowy
9,13	Wspornik wzmacniający
9,14	Rama przyłączna
9,15	Teownik

Nr	Opis
10	Mechanizmy wyzwajające
10,1	Siłownik ze sprężyną powrotną
10,2	Siłownik ze sprężyną powrotną Belimo BLF
10,3	Siłownik ze sprężyną powrotną Belimo BF
10,4	Siłownik ze sprężyną powrotną Belimo BFN
10,5	Siłownik ze sprężyną powrotną Belimo BFL
10,6	Siłownik ze sprężyną powrotną Schischek ExMax (żółty)
10,7	Siłownik ze sprężyną powrotną Schischek RedMax (różowy)
10,8	Siłownik ze sprężyną powrotną Siemens GGA
10,9	Siłownik ze sprężyną powrotną Siemens GRA
10,10	Siłownik ze sprężyną powrotną Siemens GNA
10,11	Siłownik ze sprężyną powrotną Joventa SFR
10,12	Kanałowy czujnik dymu RM-O-3-D (mocowany z metalowym adapterem)
10,13	Termoelektryczny mechanizm wyzwajający z czujnikiem temperatury
10,14	Termiczny mechanizm wyzwajający z elementem topikowym, $72^{\circ}\text{C} / 95^{\circ}\text{C}$

Nr	Opis
10	Mechanizmy wyzwajające
10,15	Uchwyt elementu topikowego
10,16	Uchwyt elementu topikowego
10,17	Śruba
10,18	Element topikowy
10,19	Pokrywa
10,20	Sprężyna
10,21	Profil Z

Nr	Opis
11	Elementy dodatkowe
11,1	Korytka kablowe
11,2	Zestaw kabli
11,3	Kołnierz rury
11,4	Materiał podkładowy, niepalny, dostawa po stronie Klienta
11,5	Podkładka, dostawa od innych producentów
11,6	Przepust kablowy

* Prosimy o wcześniejsze sprawdzenie czy materiał PAROC jest dostępny u Państwa na rynku.

13 Historia zmian

W tabeli zawarto zmiany jakie zostały wprowadzone w dokumencie.

Numer wersji	Data	Autor	Uwaga / zmiana
1	2022-03-18	PB	<ul style="list-style-type: none">■ Nowe zastosowanie:<ul style="list-style-type: none">– Montaż – ściany sztywne – montaż bezzaprawowy z wełną mineralną, poza przegrodami pionowymi, ↪ <i>Rozdział 5.4.11 „Montaż bezzaprawowy poza sztywnymi ścianami z zastosowaniem zestawu montażowego WE 120 i wełny mineralnej” na stronie 100</i>■ Nowy dokument ID<ul style="list-style-type: none">– A00000081905 Wersja 4 -> A00000092715 Wersja 1■ Drobne korekty

14 Skorowidz

C

Ciężary.....	12, 15, 19, 23, 24, 25
Cokół betonowy.....	210
Częściowo z zaprawą.....	31
Czujnik temperatury.....	28, 29, 30
Czyszczenie.....	258

D

Dane techniczne.....	10
Demontaż.....	264
Długość obudowy.....	12, 15, 19, 24
Działanie.....	257
Dźwignia ręczna.....	28, 29

E

Elastyczne połączenie z sufitem.....	31
Element topikowy.....	28, 29, 259, 260

I

Inspekcja.....	258
----------------	-----

K

Kanałowe czujniki dymu.....	29, 30
Kanałowy czujnik dymu.....	23, 25, 29, 30, 250
Kłapa transferowa.....	8, 24, 25, 29, 30
Kłapy odcinające transferowe.....	8
Konserwacja.....	258, 262
Kratka maskująca.....	29, 30, 247
Króciec.....	247
Króćce elastyczne.....	247

L

Lekkie ściany działowe bez metalowej konstrukcji szkieletowej i z jednostronną okładziną.....	196
Lekkie ściany działowe z drewnianą konstrukcją szkieletową.....	50
Lekkie ściany działowe z drewnianą konstrukcją szkieletową i jednostronną okładziną.....	147

M

Mechanizm wyzwalający.....	28, 29
Mocowanie do ściany.....	31
Montaż bezzaprawowy.....	31
Montaż łączony.....	31
Montaż wielu kłap.....	31, 79, 117, 159, 208, 214
Montaż z wykorzystaniem zaprawy.....	31

N

Naprawa.....	259
Nieparzysta ilość otworów.....	14

O

Obszary zagrożone wybuchem.....	8
Obudowa.....	28, 29, 30
Odpowiedzialność za wady.....	3
Ograniczenie odpowiedzialności.....	3

Opakowanie.....	27
Otworowanie kołnierzy.....	14
Otwór inspekcyjny.....	28, 29, 30

P

Parzysta ilość otworów.....	14
Personel.....	9
Płyta gipsowo kartonowa.....	31
Płyta ogniochronna.....	31, 46
Podatne ściany działowe z metalową konstrukcją szkieletową.....	49
Podatne ściany działowe z metalową konstrukcją szkieletową, obustronna okładzina.....	104
Podatne ściany działowe z metalową konstrukcją szkieletową i jednostronną okładziną.....	185
Podłączenie elektryczne.....	249, 250
Prawa autorskie.....	3
Prawidłowe zastosowanie.....	8
Pręt gwintowany.....	241
Przechowywanie.....	27
Przegroda bloku ogniochronnego.....	8
Przegroda kłapy.....	28, 29, 30
Przejście przez ścianę.....	31

R

Rama montażowa.....	248
Roszczenia gwarancyjne.....	3

S

Serwis.....	3
Serwis techniczny.....	3
Siłownik ze sprężyną powrotną 16, 17, 20, 21, 22, 28, 29, 30, 250	
Sposoby montażu.....	31
Sposób montażu.....	39
Sprawdzenie poprawności działania.....	251
Strona obsługowa.....	12, 15, 19, 24
Strona zabudowy.....	12, 15, 19, 24
Strop sztywny.....	31, 51, 199, 210
Stropy lite drewniane.....	31, 51, 233
Stropy podatne.....	31, 51
Stropy strunobetonowe.....	31, 51, 218
Stropy z częściowo drewnianą konstrukcją szkieletową.....	31, 51, 235
Stropy zespolone.....	31, 51, 220
Stropy z pustaków.....	31, 51, 217
Stropy żebrowe.....	31, 51, 219
System płyt ogniochronnych.....	8, 31, 47
System podwieszenia.....	241

Ś

Ściana szachtu bez metalowej konstrukcji szkieletowej.....	50
Ściany lite drewniane.....	31, 50, 180

Ściany szachtów.....	31 , 185 , 196	Wskaźnik położenia przegrody odcinającej.....	252
Ściany szachtów z metalową konstrukcją szkieletową.....	50	wspólny przewód wentylacyjny.....	81 , 120 , 163
Ściany sztywne.....	31 , 48 , 49 , 74	W ścianach oddzielenia przeciwpożarowego z metalową konstrukcją szkieletową, obustronna okładzina.....	104
Ściany z częściowo drewnianą konstrukcją szkieletową.....	31 , 50	Wycofanie z eksploatacji.....	264
Ściany z drewnianą konstrukcją szkieletową.....	31	Wyjaśnienia symboli.....	4
Ściany z metalową konstrukcją szkieletową.....	31	Wyłącznik krańcowy.....	12 , 249
Ściany z płyt warstwowych.....	31	Wymiar B.....	12 , 15 , 19 , 24
T		Wymiar H.....	12 , 15 , 19 , 24
Tabliczka znamionowa.....	11	Wymiary.....	12 , 15 , 19 , 23 , 24 , 25
Termoelektryczny mechanizm wyzwalaający 28 , 29 ,	30	Z	
Transport.....	27	Zabytkowe stropy z drewnianymi belkami 31 , 51 ,	239
U		Zagadnienia higieniczne.....	258
Uruchomienie.....	257	Zakres dostawy.....	27
Uszkodzenia podczas transportu.....	27	Zasada działania.....	28 , 29 , 30
Utylizacja.....	264	Zgłoszenie reklamacji.....	3
W			
Wielkości.....	12 , 24		
wskaźnik położenia przegrody klapy.....	255		