

# VaryControl Regulatory VAV

Typ TVJ-Easy · TVT-Easy



## TROX<sup>®</sup> TECHNIK

The art of handling air

TROX Austria GmbH (Sp. z o.o.)  
Oddział w Polsce  
ul. Techniczna 2  
05-500 Piaseczno

telefon +48 22 717 14 70  
telefaks +48 22 717 14 72  
e-mail trox@trox.pl  
www.trox.pl

# Spis treści

Innowacje	3	Ciśnienie akustyczne · Szybki dobór	8
Wykonanie · Wymiary	4	Nastawianie przepływów	9
Wymiary	5	Charakterystyki · Przykłady połączeń	10
Dane techniczne · Oznaczenia	6	Informacje do zamawiania	11
Dobór wielkości	7		

1

Dobierz wielkość nominalną

B x H mm	$\dot{V}_{\text{min}} \text{ Gerät}$		
	l/s	m <sup>3</sup> /h	m <sup>3</sup> /s
200 100	35	126	1,8
300	55	198	
400	70		

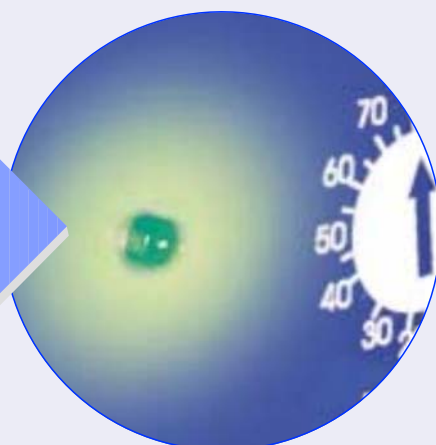


Nastaw przepływ

2

3

Zielona dioda : gotowe !



## Trox TVJ-/TVT-Easy – innowacyjne rozwiązanie

**EASY = ŁATWY** dobór na podstawie wymiarów przewodów

**EASY = ŁATWE** nastawianie przepływu bez urządzeń nastawczych

**EASY = ŁATWA** kontrola działania przy pomocy przycisku serwisowego

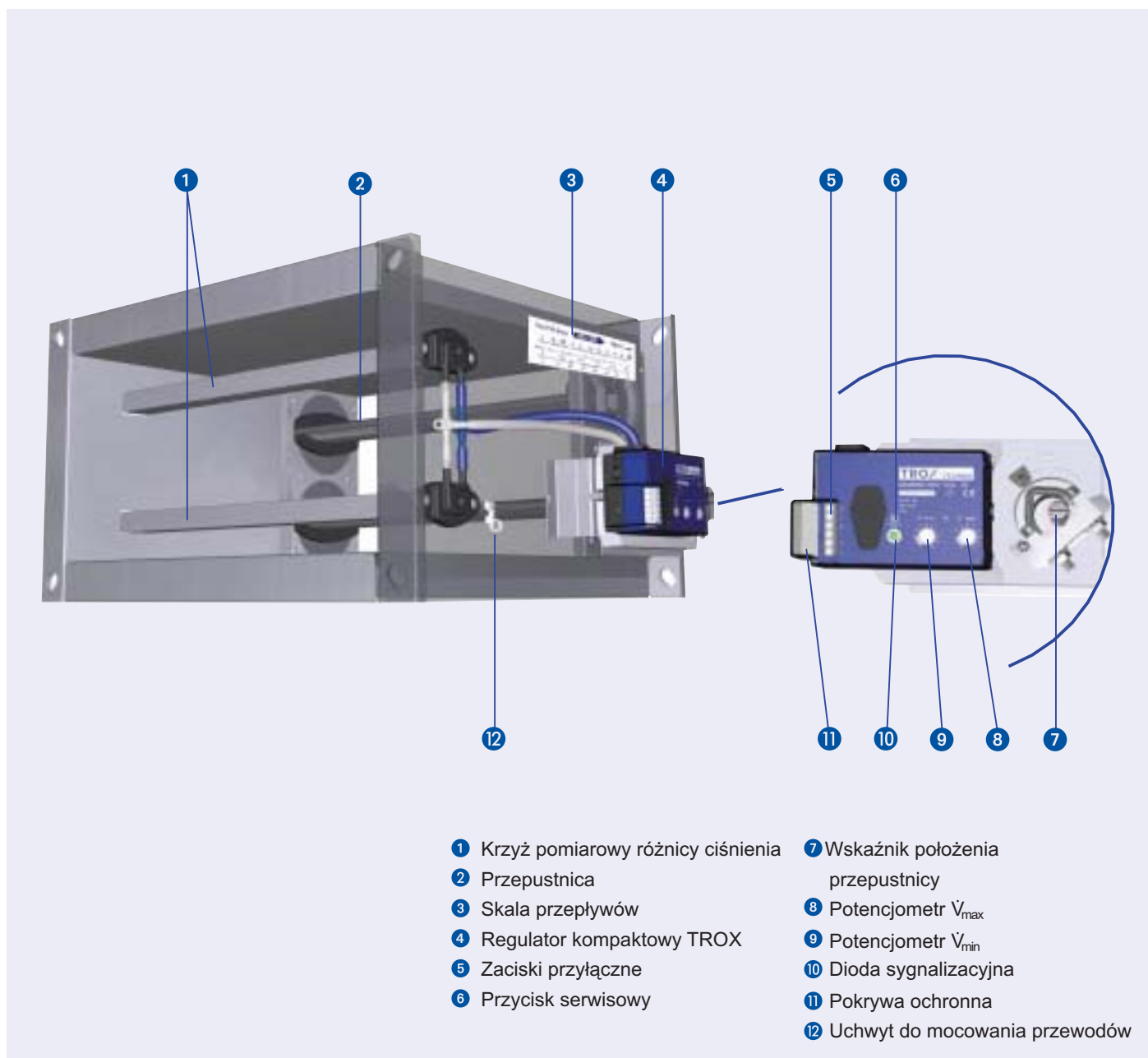
**EASY = ŁATWY** wskaźnik działania przy pomocy diody

Udoskonalona technologia wypróbowanych kompaktowych regulatorów przepływu.

Oszczędność czasu projektowania dzięki łatwemu doborowi.

Oszczędność czasu na budowie dzięki łatwej obsłudze.

TVJ-/TVT-Easy, skonstruowany z inspiracji projektantów i użytkowników.



1 Krzyż pomiarowy różnicy ciśnienia

2 Przepustnica

3 Skala przepływów

4 Regulator kompaktowy TROX

5 Zaciski przyłączone

6 Przycisk serwisowy

7 Wskaźnik położenia  
przepustnicy

8 Potencjometr  $V_{\max}$

9 Potencjometr  $V_{\min}$

10 Dioda sygnalizacyjna

11 Pokrywa ochronna

12 Uchwyt do mocowania przewodów

# Wykonanie · Wymiary

## Cechy konstrukcyjne i funkcjonalne

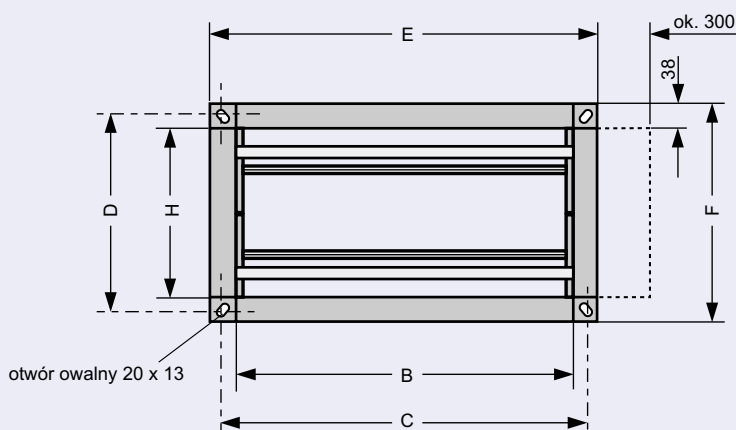
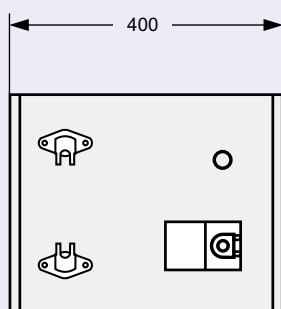
- regulacja elektroniczna
- zielona dioda jako wskaźnik działania:
  - świecąca ciągle = wyregulowane
  - migająca = nie wyregulowane
  - wyłączona = brak napięcia zasilającego
- kontrola funkcjonowania
  - Przycisk serwisowy przycisnąć na min. 1 sekundę
  - Napęd przechodzi do pozycji zamknięcia
  - Napęd przechodzi do pozycji otwarcia
  - Napęd wraca do pozycji wyjścia
- wysoka dokładność regulacji nastawionych przepływów
- bezpieczeństwo obsługi i ochrona przed dotykiem zacisków dzięki przezroczystej pokrywie
- uchwyt do mocowania kabli elektrycznych
- zakres różnic ciśnienia 20 do 1000 Pa
- zastosowanie dla powietrza nieagresywnego
- praca niezależna od położenia urządzenia
- typ TVT: przepustnica powietrzoszczelna wg PN EN 1751, klasa 4 (B<600 klasa 3)

- typ TVJ, przepustnica szczelna w/g PN EN 1751, klasa 1 (dla H=100 klasa 0)
- ustawienie przepustnicy przy dostawie 45°
- obustronne połączenie kołnierzowe 38 mm
- nieszczelność obudowy w/g klasy A, zgodnie z PN EN 1751
- napęd przepustnicy bezobsługowy
- temperatura robocza 10° do 50° C
- temperatura magazynowania -20° do +80°C

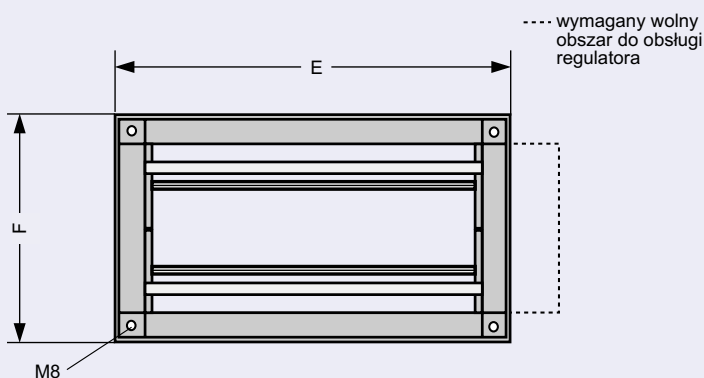
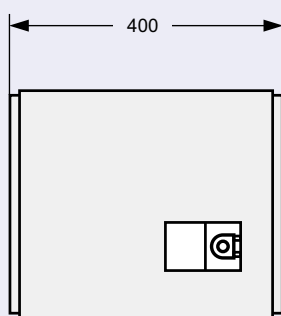
## Informacje ogólne

- Zwykle filtry w instalacjach klimatyzacji komfortu umożliwiają stosowanie regulatorów Trox Compact bez dodatkowych środków ochrony przeciwpyłowej. Ponieważ do określenia chwilowych przepływów stosuje się przełącznik, należy zwrócić uwagę na:
  - przy dużym zapyleniu pomieszczenia należy zastosować na wywiewie odpowiednie filtry
  - gdy powietrze jest zanieczyszczone cząstkami, bądź związkami agresywnymi, należy stosować regulatory z przetwornikami różnicy ciśnień statycznych.

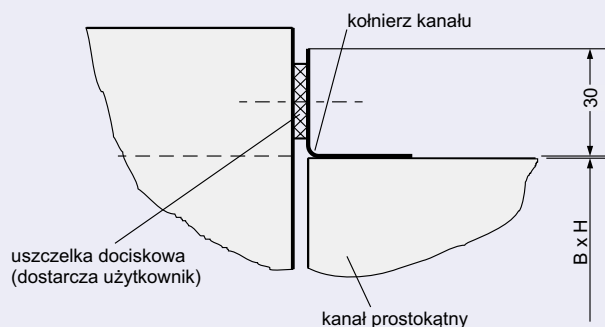
### TVJ-Easy · TVT-Easy



### TVJD-Easy · TVTD-Easy



### Podłączenie kanału prostokątnego



Dalsze detale konstrukcyjne jak wymiary tłumików TX, wg karty katalogowej 5/4/PL/...

B x H mm		Wymiary w mm								Masa w kg			
		TVJ-/TVT-Easy				TVJD-/TVTD-Easy				Masa			
		C	D	E	F	C	D	E	F	TVJ-/ TVT-Easy	TVJD-/ TVTD-Easy	TX	
200	100	234	134	276	176	234	134	280	180	6	9	10	
	300	334	134	376	176	334	134	380	180	7	11	12	
	400	434	134	476	176	434	134	480	180	8	12	15	
	500	534	134	576	176	534	134	580	180	9	14	17	
	600	634	134	676	176	634	134	680	180	10	15	20	
200	200	234	234	276	276	234	234	280	280	9	14	16	
	300	334	234	376	276	334	234	380	280	10	15	20	
	400	434	234	476	276	434	234	480	280	11	17	25	
	500	534	234	576	276	534	234	580	280	12	18	29	
	600	634	234	676	276	634	234	680	280	13	20	34	
	700	734	234	776	276	734	234	780	280	14	21	39	
	800	834	234	876	276	834	234	880	280	15	23	44	
300	300	334	334	376	376	334	334	380	380	10	15	24	
	400	434	334	476	376	434	334	480	380	11	17	29	
	500	534	334	576	376	534	334	580	380	12	18	34	
	600	634	334	676	376	634	334	680	380	13	20	40	
	700	734	334	776	376	734	334	780	380	15	22	45	
	800	834	334	876	376	834	334	880	380	16	24	50	
	900	934	334	976	376	934	334	980	380	18	26	55	
	1000	1034	334	1076	376	1034	334	1080	380	19	29	60	
	400	400	434	434	476	476	434	434	480	480	14	21	34
		500	534	434	576	476	534	434	580	480	15	23	39
600		634	434	676	476	634	434	680	480	16	24	45	
700		734	434	776	476	734	434	780	480	17	26	50	
800		834	434	876	476	834	434	880	480	18	27	56	
900		934	434	976	476	934	434	980	480	20	29	61	
1000		1034	434	1076	476	1034	434	1080	480	21	32	67	
500		500	534	534	576	576	534	534	580	580	19	28	45
	600	634	534	676	576	634	534	680	580	20	30	50	
	700	734	534	776	576	734	534	780	580	22	32	56	
	800	834	534	876	576	834	534	880	580	23	35	62	
	900	934	534	976	576	934	534	980	580	25	37	68	
	1000	1034	534	1076	576	1034	534	1080	580	26	39	73	
		TVJ-Easy				TVJD-Easy				TVJ-Easy	TVJD-Easy	TX	
600	600	634	634	676	676	634	634	680	680	19	29	55	
	800	834	634	876	676	834	634	880	680	23	35	67	
	1000	1034	634	1076	676	1034	634	1080	680	27	41	80	
800	800	834	834	876	876	834	834	880	880	28	42	79	
	1000	1034	834	1076	876	1034	834	1080	880	32	48	93	
1000	1000	1034	1034	1076	1076	1034	1034	1080	1080	38	57	107	

# Dane techniczne · Oznaczenia

## Dane techniczne regulatorów Trox Compact

napięcie zasilania:	24 VAC $\pm$ 20%, 50/60 Hz lub 24 VDC $\pm$ 10%,
pobór mocy:	max. 3 W
moc znamionowa:	max. 5 VA
sygnał wiodący:	0 do 10 VDC, Ri > 100 k $\Omega$
sygnał wartości rzeczywistej przepływu:	0 do 10 VDC liniowy, max. 0,5 mA
zakres pomiarowy czujnika:	2 do 300 Pa
czas obrotu:	ok. 120 do 300 s dla 87°
moment obrotowy:	15 Nm
klasa ochrony:	III (napięcie bezpieczne)
stopień ochrony:	IP 20



## Dodatkowe wskazówki bezpieczeństwa dla regulatorów TROX-Compact

- Montaż wyłącznie przez przeszkolony personel. Podczas montażu zachować przepisy prawne.
- Podłączenie wyłącznie przez transformator bezpieczeństwa.
- Regulatory przepływu serii TROX-Easy i TROX-Compact nie mogą pracować poza standardowym zakresem zastosowań w instalacjach wentylacyjnych. Nie dopuszcza się stosowania w samolotach i innych środkach komunikacji.

## Oznaczenia

$f_m$	w Hz:	średnia częstotliwość pasma oktawowego
$L_{pA}$	w dB(A):	poziomy ciśnienia akustycznego szumów przepływowych w pomieszczeniu, skala A, wliczone tłumienie systemu
$L_{pA1}$	w dB(A):	poziomy ciśnienia akustycznego szumów przepływu (przy tłumiku TX) w pomieszczeniu, skala A, wliczone tłumienie instalacji
$L_{pA2}$	w dB(A):	poziomy ciśnienia akustycznego szumów wyemitowanych w pomieszczeniu, skala A
$L_{pA3}$	w dB(A):	poziomy ciśnienia akustycznego szumów wyemitowanych w pomieszczeniu przy okładzinie tłumiącej, skala A
$\Delta p_{g \min}$	w Pa:	minimalna całkowita różnica ciśnień
$\Delta p_g$	w Pa:	całkowita różnica ciśnień
$V$	w m <sup>3</sup> /h lub l/s:	strumień objętościowy
$V_{nom}$	w m <sup>3</sup> /h lub l/s:	przepływ max.
$V_{min \text{ urządz.}}$	w m <sup>3</sup> /h lub l/s:	przepływ min.
$V_{max}$	w m <sup>3</sup> /h lub l/s:	nastawiony przepływ max.
$V_{min}$	w m <sup>3</sup> /h lub l/s:	nastawiony przepływ min.
$\Delta V$	w $\pm\%$ :	dokładność regulacji nastawionej wartości przepływu
$v$	w m/s:	prędkość powietrza w kanale
$U$	w V:	sygnał wyjściowy wartości rzeczywistej (0 do 10 VDC)
$w$	w V:	wejście sygnału wiodącego (0 do 10 VDC)
$\perp, -$	:	masa, zero
$\sim, +$	:	napięcie zasilania 24 VAC $\pm$ 20%, 50/60 Hz

Wszystkie poziomy ciśnienia akustycznego bazują na 20  $\mu$ Pa.

Wszystkie szумы zostały zmierzone w komorze pogłosowej.

Wybór wielkości regulatora następuje przez projektanta w/g żądanego zakresu przepływów powietrza. Dokładna nastawa strumieni powietrza przeprowadzana jest na podstawie skali przepływów, naklejonej na każdym regulatorze.

Dobór w/g parametrów akustycznych następuje w/g Tabeli na str. 8, na podstawie prędkości powietrza w kanale wentylacyjnym. Dobór może być też przeprowadzony w/g Tabeli zamieszczonej poniżej.

Minimalna różnica ciśnienia i dokładność regulacji przepływu			
m/s	$\Delta V$ w $\pm$ %	$\Delta p_{g \text{ min}}$ w Pa	
		TVJ-/TVT-Easy	TX <sup>1)</sup>
2	14	20	5
4	8	20	20
7	5	30	55
10	5	40	115

1) uwzględnić dodatkowo

## Zakres przepływu powietrza

B x H mm	$\dot{V}_{\text{min. urzadz.}^2)}$			$\dot{V}_{\text{Nom}}$			B x H mm	$\dot{V}_{\text{min. urzadz.}^2)}$			$\dot{V}_{\text{Nom}}$			B x H mm	$\dot{V}_{\text{min. urzadz.}^2)}$			$\dot{V}_{\text{Nom}}$				
	l/s	m <sup>3</sup> /h	m/s	l/s	m <sup>3</sup> /h	m/s		l/s	m <sup>3</sup> /h	m/s	l/s	m <sup>3</sup> /h	m/s		l/s	m <sup>3</sup> /h	m/s	l/s	m <sup>3</sup> /h	m/s		
200 100	35	126	1,8	180	648	9,0	300 300	175	630	2,0	880	3168	9,8	500 500	475	1710	1,9	2365	8514	9,5		
	55	198	1,8	270	972	9,0		400	235	846	2,0	1175	4230		9,8	600	570	2052	1,9	2840	10224	9,5
	70	252	1,8	360	1296	9,0		500	295	1062	2,0	1470	5292		9,8	700	665	2394	1,9	3315	11934	9,5
	90	324	1,8	450	1620	9,0		600	355	1278	2,0	1765	6354		9,8	800	755	2718	1,9	3785	13626	9,5
	110	396	1,8	540	1944	9,0		700	410	1476	2,0	2055	7398		9,8	900	850	3060	1,9	4260	15336	9,5
200 200	70	252	1,8	360	1296	9,0	800	470	1692	2,0	2350	8460	9,8	1000 1000	945	3402	1,9	4735	17046	9,5		
	110	396	1,8	540	1944	9,0	900	530	1908	2,0	2645	9522	9,8		Wymiary H=600, 800 i 1000 dostarczane tylko dla TVJ-/TVJD-Easy							
	145	522	1,8	720	2592	9,0	1000	590	2124	2,0	2940	10584	9,8									
	180	648	1,8	895	3222	9,0	400 400	325	1170	2,0	1635	5886	10,2		600 600	705	2538	2,0	3525	12690	9,8	
	215	774	1,8	1075	3870	9,0	500	410	1476	2,0	2040	7344	10,2		800	940	3384	2,0	4700	16920	9,8	
700	250	900	1,8	1250	4500	9,0	600	490	1764	2,0	2450	8820	10,2	1000	1175	4230	2,0	5880	21168	9,8		
	285	1026	1,8	1435	5166	9,0	700	570	2052	2,0	2860	10296	10,2	800 800	1305	4698	2,0	6535	23526	10,2		
							800	655	2358	2,0	3265	11754	10,2	1000	1635	5886	2,0	8160	29394	10,2		
							900	735	2646	2,0	3675	13230	10,2	1000 1000	2090	7524	2,1	10455	37638	10,5		
							1000	815	2934	2,0	4085	14706	10,2									

2) 20% od  $\dot{V}_{\text{nom}}$

# Ciśnienie akustyczne · Szybki dobór

## Tłumienie systemu w dB/okt, wg VDI 2081 (uwzględnione w tabeli szybkiego doboru)

$f_m$ w Hz	63	125	250	500	1000	2000	4000	8000
tłumienie kanału	0	0	1	2	3	3	3	3
chłonność akust. pomieszczenia	5	5	5	5	5	5	5	5
odbicie na wylocie	10	5	2	0	0	0	0	0

## Poprawka dla rozprywu powietrza w sieci przewodów (uwzględnione w tabeli szybkiego doboru)

$\dot{V}$	l/s	150	300	600	1400	2800	4200	5600	6700	7800	8900	10000
	m <sup>3</sup> /h	540	1080	2160	5040	10080	15120	20160	24120	28080	32040	36000
dB/oktawa		0	3	6	10	13	14	16	17	17	18	19

## Poprawka dla innych szerokości przewodów

$\Delta p_g$	szerokość B	szerokość odniesienia B = 600 mm									szerokość odniesienia B = 1000 mm		
		200	300	400	500	600	700	800	900	1000	800	900	1000
100 Pa	100 Pa	-4	-2	-2	-1	0	1	1	1	2	-1	-1	0
	200 Pa	-4	-3	-2	-1	0	1	1	2	2	-1	0	0
	500 Pa	-4	-2	-1	-1	0	1	1	2	3	-1	-1	0

## Szybki dobór ze względu na ciśnienie akustyczne [dB(A)]

B x H mm	v m/s	$\Delta p_g = 100$ Pa				$\Delta p_g = 200$ Pa				$\Delta p_g = 500$ Pa				
		szum przepływu		dźwięk emitowany		szum przepływu		dźwięk emitowany		szum przepływu		dźwięk emitowany		
		$L_{pA}$	$L_{pA1}$	$L_{pA2}$	$L_{pA3}$	$L_{pA}$	$L_{pA1}$	$L_{pA2}$	$L_{pA3}$	$L_{pA}$	$L_{pA1}$	$L_{pA2}$	$L_{pA3}$	
		Bez tłumika	Z tłumikiem TX	bez okładziny akustycznej	z okładziną akustyczną	Bez tłumika	Z tłumikiem TX	bez okładziny akustycznej	z okładziną akustyczną	Bez tłumika	Z tłumikiem TX	bez okładziny akustycznej	z okładziną akustyczną	
600	100	2	43	20	30	19	49	23	35	24	60	32	46	33
		4	44	26	34	26	50	29	39	30	60	36	48	37
		7	44	32	39	33	51	35	43	35	59	40	51	42
		10	45	39	43	37	51	40	46	39	59	44	54	47
	200	2	43	20	32	22	49	24	38	26	60	32	48	35
		4	43	25	37	29	50	29	42	33	59	36	50	40
		7	44	32	42	36	50	35	46	39	58	41	54	46
		10	44	39	45	40	50	40	49	43	58	45	57	50
	300	2	42	20	33	23	49	24	39	28	60	32	49	37
		4	43	25	38	31	49	29	44	35	59	37	52	42
		7	43	32	43	37	50	35	48	41	58	42	56	48
		10	44	39	47	42	50	40	51	45	58	45	60	52
400	2	42	19	34	24	49	24	40	29	60	32	50	38	
	4	43	24	39	32	49	29	45	36	58	37	53	43	
	7	43	32	45	39	49	35	49	42	58	43	58	50	
	10	44	39	49	43	48	40	50	43	59	46	62	54	
500	2	42	19	35	25	48	24	41	30	59	32	51	39	
	4	42	24	40	33	49	29	46	37	58	38	55	45	
	7	43	32	46	40	49	35	50	43	58	43	59	51	
	10	44	39	50	44	48	40	51	44	59	46	63	56	
600	2	42	19	36	26	48	24	42	31	59	32	52	40	
	4	42	24	41	34	49	29	46	38	58	38	55	46	
	7	43	32	46	41	49	35	51	44	58	43	60	52	
	10	44	39	50	45	48	40	52	45	59	47	64	57	
1000	800	2	41	18	39	30	48	24	45	35	59	34	55	44
		4	42	23	45	38	48	29	50	42	58	40	60	51
		7	43	31	50	45	49	35	55	48	59	45	66	58
		10	44	39	54	49	47	40	55	49	61	48	70	63
1000	1000	2	41	18	40	31	47	24	46	36	58	35	56	45
		4	42	23	46	39	48	29	51	43	58	41	62	53
		7	43	31	51	46	48	35	56	49	59	46	68	60
		10	44	39	56	50	47	40	56	50	61	49	72	64

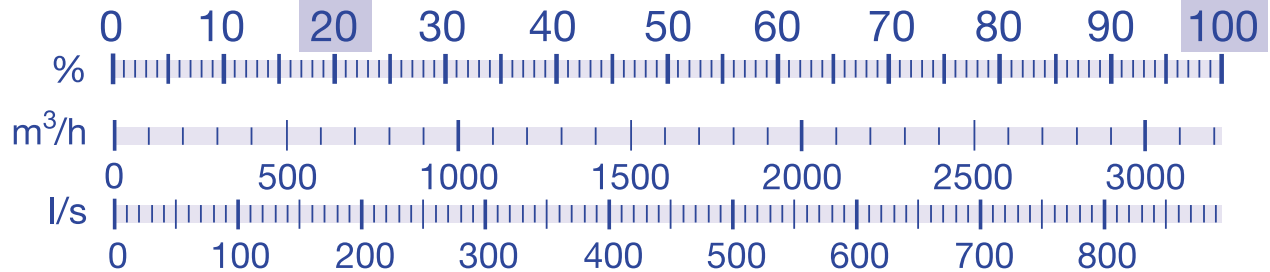
1) Do poziomu ciśnienia akustycznego wliczono tłumienie stropu 4 dB/okt i tłumienie pomieszczenia 5 dB/okt. Dane akustyczne dla różnicy ciśnienia do 1000 Pa dostępne online w programie doboru "Regulatory przepływu". Moce akustyczne i przykład doboru w/g karty katalogowej 5/4/PL/...



TVJ-/TVT-Easy

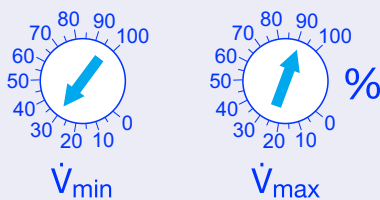
500 x 200

TROX<sup>®</sup> TECHNIK



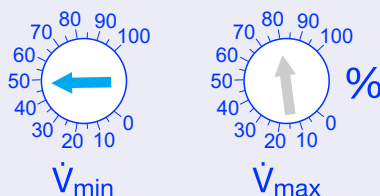
Na obudowie regulatora TVJ-/TVT-Easy znajduje się skala przepływów do ustawienia wartości przepływu powietrza na budowie. (zobacz przykład dla wymiaru 500x200)

## Regulacja zmiennego przepływu



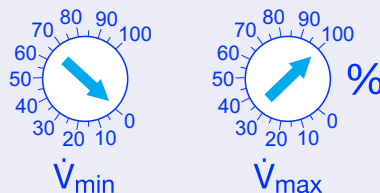
Żądane przepływy są nastawiane przez użytkownika. Jeżeli wartość  $\dot{V}_{min}$  jest nastawiona większa niż  $\dot{V}_{max}$ , to regulator pracuje przy  $\dot{V}_{min}$ , jako stałym przepływie, także gdy jest włączony sygnał wiodący. Jeżeli  $\dot{V}_{min}$  jest nastawiony na 0%, to regulator pracuje w zakresie między pełnym zamknięciem a  $\dot{V}_{max}$ . Gdy sygnał wiodący spadnie poniżej 0,1 VDC, przepustnica zamyka się szczelnie.

## Regulacja stałego przepływu



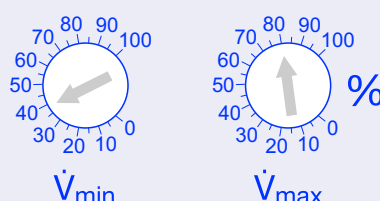
Stały przepływ jest nastawiany potencjometrem  $\dot{V}_{min}$ . Nastawianie potencjometru  $\dot{V}_{max}$  jest przy tym bez znaczenia.

## Sterowanie przez BMS (system zarządzania budynkiem)



Gdy przepływ powietrza ma być sterowany przez system BMS, potencjometr  $\dot{V}_{min}$  należy nastawić na 0%, a potencjometr  $\dot{V}_{max}$  na 100%. Gdy sygnał wiodący spadnie poniżej 0,1 VDC, przepustnica szczelnie zamyka przepływ.

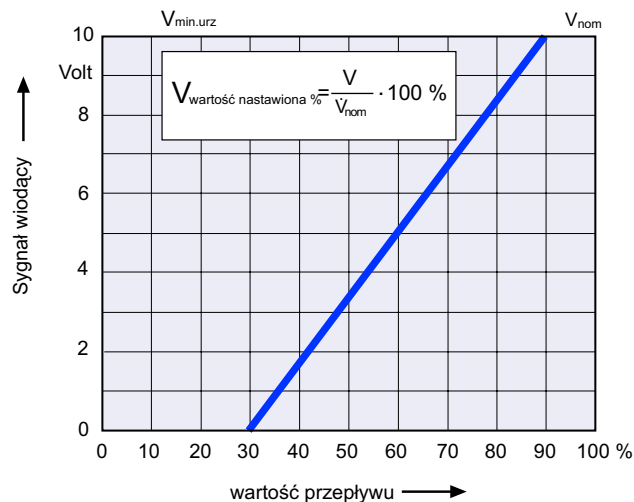
## Nastawa fabryczna



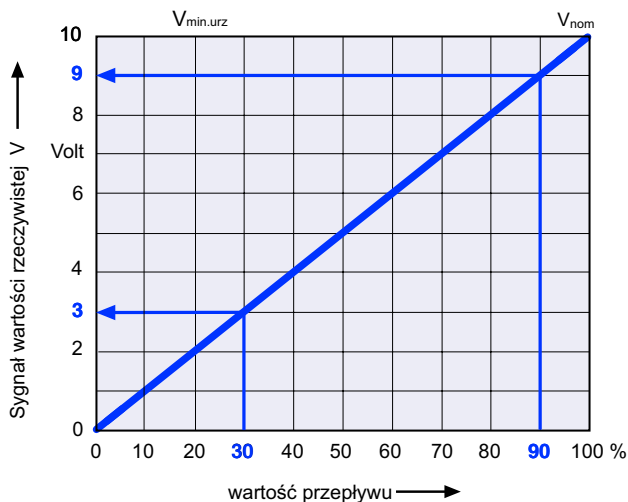
Podczas dostawy potencjometry  $\dot{V}_{min}$  i  $\dot{V}_{max}$  są nastawione odpowiednio na 40 i 80%.

# Charakterystyki · Przykłady połączeń

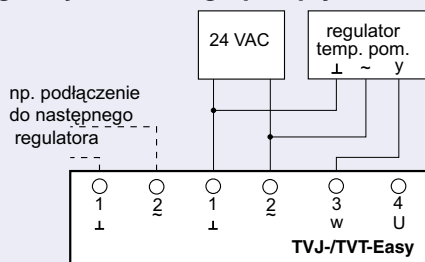
## Charakterystyka sygnału wiodącego (przykład)



## Charakterystyka sygnału wartości rzeczywistej

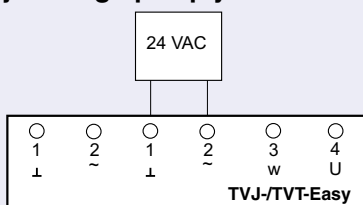


### Regulacja zmiennego przepływu



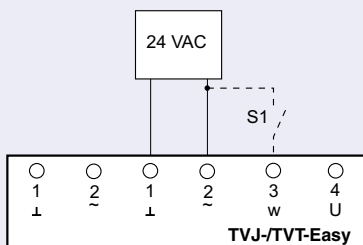
Podłączenie napięcia zasilającego i zewnętrznego regulatora temperatury musi być wykonane wg schematu zamieszczonego obok.

### Regulacja stałego przepływu



Po przyłączeniu napięcia zasilającego 24 VAC regulator pracuje przy nastawionej wartości  $V_{min}$ , jako regulator stałego przepływu.

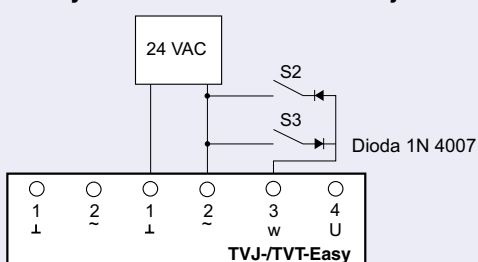
### Przełączanie $V_{min}$ / $V_{max}$



Przełącznik S1 umożliwia przełączanie między obydwooma przepływami stałymi  $V_{min}$  i  $V_{max}$

Przełącznik S1 otwarty:  $V_{min}$   
Przełącznik S1 zamknięty:  $V_{max}$

### Sterowanie wymuszone otwórz/zamknij



Za pomocą przełączników zewnętrznych (styki bezpotencjałowe) można realizować sterowanie wymuszone „otwórz” i „zamknij”.

Przełącznik S2 zamknięty: przepustnica zamknięta.  
Przełącznik S3 zamknięty: przepustnica otwarta.

Wszystkie sterowania wymuszone mogą być kojarzone między sobą przy różnych wariantach połączeń. Przyłącza i okablowanie dokonywane przez użytkownika powinny być wykonywane zgodnie z zasadami połączeń elektrycznych.

## Opis

### TVJ-Easy

Regulator VAV, prod. Trox, o przekroju prostokątnym dla instalacji o zmiennym przepływie, dla zespołów nawiewnych i wywiewnych, w 39 wielkościach.

### TVT-Easy

Regulator VAV, prod. Trox, o przekroju prostokątnym dla instalacji o zmiennym przepływie, dla zespołów nawiewnych i wywiewnych, w 33 wielkościach, przepustnica szczelna klasy 3 lub 4 wg PN EN 1751.

### TVJ- i TVT-Easy

Dobór po ustaleniu wymiarów przewodu. Łatwe nastawianie przepływu przez użytkownika podczas montażu za pomocą potencjometrów nastawczych  $V_{min}$  i  $V_{max}$  ze skalą procentową.

Nastawianie możliwe również bez napięcia zasilającego. Przepustnica podczas dostawy w położeniu 45°, przez co możliwy jest przepływ powietrza również bez funkcji regulacyjnej.

Szczególne zalety:

–Nastawa przepływów bez dodatkowych urządzeń nastawczych

–Kontrola funkcjonowania poprzez przycisk serwisowy

–Wskaźanie funkcjonowania przez diodę

–Každy regulator badany na specjalnym stanowisku pomiarowym

Dobrze widoczna z zewnątrz lampka kontrolna, sygnalizująca następujące funkcje: wyregulowane, nie wyregulowane, brak napięcia.

Kontrola napędu "zamknięty, otwarty i funkcja regulacyjna"

możliwa dzięki przyciskowi serwisowemu.

Podłączenia elektryczne z zaciskami śrubowymi, podwójnymi zaciskami do podłączenia napięcia 24 VAC, np. w celu łatwego poprowadzenia napięcia do kolejnych regulatorów.

Zakres napięcia sygnału wiodącego i wartości rzeczywistej 0 do 10 VDC, możliwe sterowanie wymuszone za pomocą zewnętrznych przełączników bezpotencjałowych: WYŁĄCZ, ZAŁĄCZ, przełączanie  $V_{min} / V_{max}$ .

Liniowa charakterystyka dla wszystkich wielkości.

Obudowa wraz z przepustnicą, wbudowany czujnik różnicy ciśnień uśredniający wartość, z otworami pomiarowymi 3 mm, znaczna odporność na zanieczyszczenia powietrza.

Przepustnica regulacyjna, TVJ: szczelna w/g PN EN 1751, klasa 1 (H=100, klasa 0), TVT: powietrznoszczelny w/g PN EN 1751, klasa 4 (B<600, klasa 3). Pozycja przepustnicy widoczna na zewnątrz dzięki wskaźnikowi.

Elektroniczny regulator przepływu Trox-Compact montowany fabrycznie.

Zewnętrzny wskaźnik położenia przepustnicy, nieszczelność obudowy wg klasy A, PN EN 1751, zakres różnicy ciśnienia 20 do 1000 Pa.

Materiał:

Obudowa i elementy wbudowane z blachy stalowej ocynkowanej, lamele i czujnik różnicy ciśnienia z tłoczonych profili aluminiowych, koła zębate z antystatycznego tworzywa sztucznego (ABS), odporność na temperaturę do 50° C.

Dodatkowo:

**Okładzina tłumiąca** z wełny mineralnej o grub. 40 mm i płaszcz zewnętrzny z blachy stalowej ocynkowanej w celu redukcji szumów emitowanych przez obudowę.

Dodatkowo:

**Tłumik dźwięku TX**, do redukcji szumów przepływu, wykonany z wełny mineralnej z obudową z blachy stalowej ocynkowanej dopasowany do urządzenia i z obu stron do połączeń kołnierzowych kanałów wentylacyjnych.

## Klucz do zamawiania

	TVJ-Easy	/	300 x 200
<b>Typ</b>	B x H		
Regulator VAV	TVJ-Easy <sup>1)</sup>		
Regulator VAV z okładziną tłumiącą	TVJD-Easy <sup>1)</sup>		
Regulator VAV powietrznoszczelny	TVT-Easy <sup>2)</sup>		
Regulator VAV powietrznoszczelny z okładziną tłumiącą	TVTD-Easy <sup>2)</sup>		

1) zamknięcie szczelność w/g PN EN 1751, klasa 1 lub 0

2) zamknięcie szczelność w/g PN EN 1751, klasa 4 lub 3

## Klucz do zamawiania TX

	TX	/	300 x 200
<b>Typ</b>	B x H		
Tłumik akustyczny			

## Przykład zamówienia TVJ-Easy · TVT-Easy

Produkt: TROX  
Typ: TVJ-Easy / 300 x 200

## Przykład zamówienia TX

Produkt: TROX  
Typ: TX / 300 x 200

