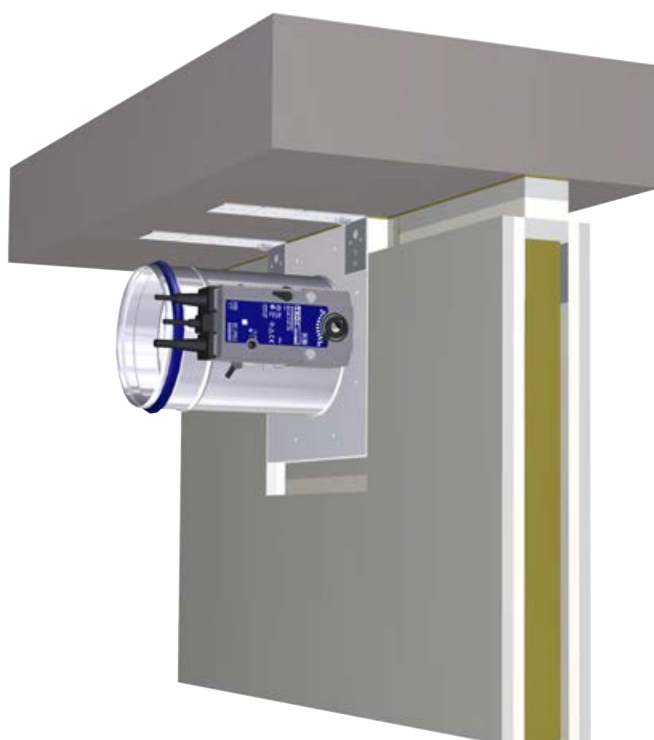




# Kłapa przeciwpożarowa

## FKRS-EU

Zestaw montażowy GL2 do elastycznego połączenia z sufitem



**TROX<sup>®</sup> TECHNIK**  
The art of handling air

TROX BSH TECHNIK Polska Sp. z o.o.  
ul. Kolejowa 13, Stara Iwiczna  
05-500 Piaseczno  
Polska  
Telefon: +48 22 737 18 58  
E-mail: [office-pl@troxgroup.com](mailto:office-pl@troxgroup.com)  
Internet: [www.trox-bsh.pl](http://www.trox-bsh.pl)

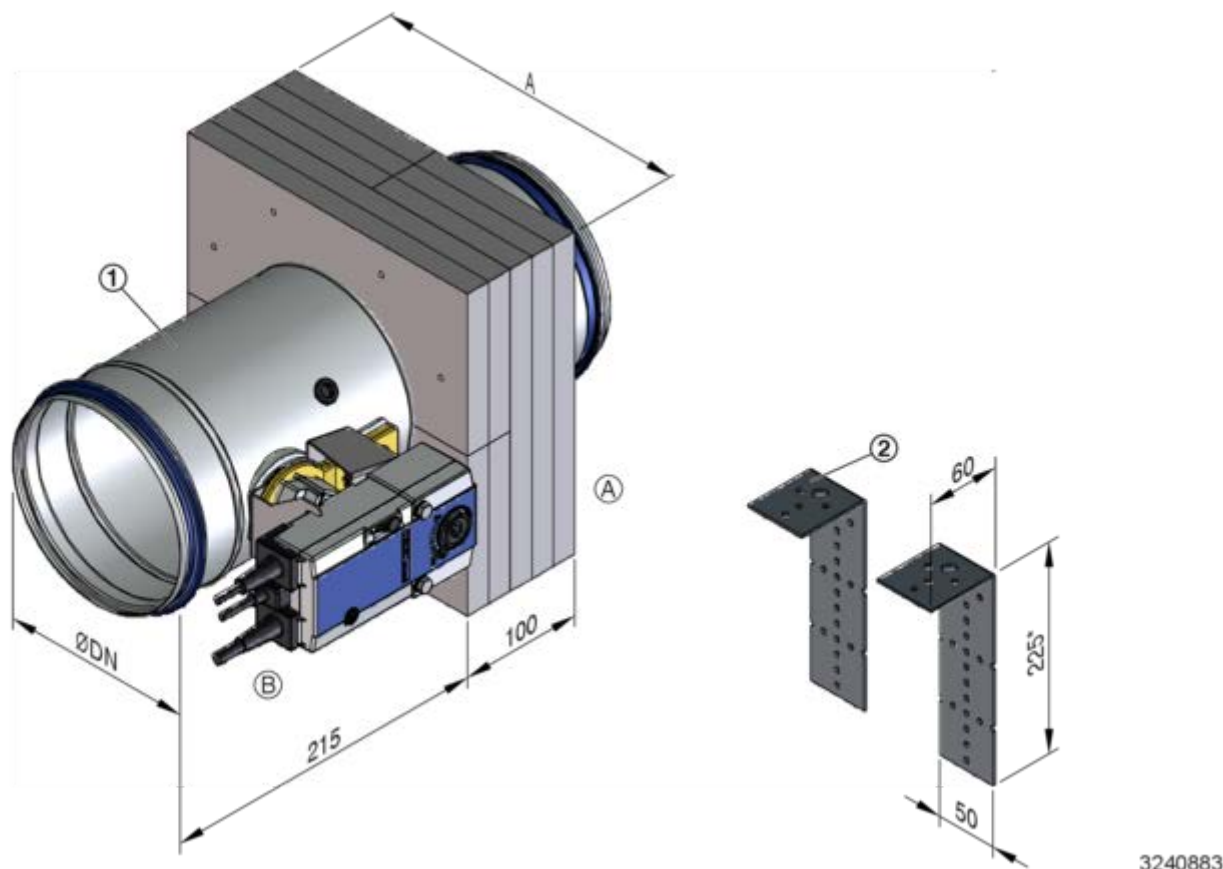
Tłumaczenie oryginału  
A00000041590, 1, PL/pl  
05/2023

© 2023

<b>1</b>	<b>Zestaw montażowy GL2</b> .....	<b>4</b>
1.1	Zakres dostawy .....	4
1.2	Materiały do montażu, dostawa po stronie Klienta .....	5
1.3	Wymagania .....	6
<b>2</b>	<b>Montaż w ścianach z metalową konstrukcją szkieletową</b> .....	<b>7</b>
2.1	Przeгляд - sposoby montażu .....	7
2.2	Montaż .....	9
2.2.1	Odległość od sufitu DA = 0 mm .....	9
2.2.2	Odległość od sufitu DA ≤ 180 mm .....	15
<b>3</b>	<b>Skorowidz</b> .....	<b>23</b>

## 1 Zestaw montażowy GL2

### 1.1 Zakres dostawy



3240883

Rys. 1: Zakres dostawy FKRS-EU z zestawem montażowym GL2

- |   |                                   |   |                  |
|---|-----------------------------------|---|------------------|
| 1 | FKRS-EU z zestawem montażowym GL2 | A | Strona zabudowy  |
| 2 | Wspornik                          | B | Strona obsługowa |
- \* W razie potrzeby wsporniki mogą zostać skrócone na miejscu.

Wymiary zestawu montażowego [mm]										
<b>Wielkość nominalna</b>	<b>100</b>	<b>125</b>	<b>150</b>	<b>160</b>	<b>180</b>	<b>200</b>	<b>224</b>	<b>250</b>	<b>280</b>	<b>315</b>
ØDN	99	124	149	159	179	199	223	249	279	314
□A	Wielkość nominalna + 100 mm									

Zakres dostawy		
Pozycja	Nazwa	Ilość
1	FKRS-EU z zestawem montażowym GL2	1
2	Wspornik	4

- Zestaw montażowy GL2 jest dostarczany osobno i musi być zamontowany przez Klienta.
- Zestaw montażowy GL2 może być także zamówiony i zamontowany później.

## 1.2 Materiały do montażu, dostawa po stronie Klienta



### Uwaga:

Poniższa instrukcja jest uzupełnieniem instrukcji montażu i eksploatacji klap FKRS-EU.

Materiały do montażu, dostawa po stronie Klienta		
Pozycja	Nazwa	Właściwości - wymiary
3	Ognioodporna płyta gipsowo kartonowa (GRP)	d = 12,5 mm
4	Ognioodporna płyta gipsowo kartonowa (GRP)	d = 20 mm <sup>3</sup>
5	UW	50 × 40 × 0,6 mm / 50 × 60 × 0,6 mm <sup>1,2</sup>
6	Profil stalowy CW	50 × 50 × 0,6 mm <sup>2</sup>
7	Wkręt do płyty wiórowej	Ø5 × 100 mm <sup>4,5</sup>
8	Wkręt do płyty wiórowej	Ø4 × 60 mm <sup>5</sup>
9	Wkręt do płyty wiórowej	Ø4 × 35 mm <sup>5</sup>
10	Śruba lub nit stalowy	
11	Kotwa wkręcana HUS	Ø6 × 60 mm <sup>5</sup> alternatywnie, równoważne kotwy wkręcane lub kołki z certyfikatem stosowania do ochrony przeciwpożarowej
12	Wełna mineralna w zależności od konstrukcji ściany	
13	Wypełnienie (do wyrównania nierówności)	Typ LaFillfresh lub równoważny
14	Wkręt do płyt gipsowo-kartonowych	TN Ø3,9 × 35 mm
15	Wkręt do płyt gipsowo-kartonowych	TN Ø3,9 × 20 mm
16	Wełna mineralna	grubość 10 mm, temperatura topnienia ≥ 1000 °C
17	Zaślepka	
18	Wypełnienie (pomiędzy zestawami montażowymi)	Typ LaFillfresh lub równoważny
19	Płyta montażowa po obu stronach	Blacha stalowa, ≥ o grubości 1,5 mm, ok. 90 × 140 mm
20	Profil podwójny (odległość 100 - 150 mm między zestawami montażowymi)	Profil UW <sup>2</sup> umieszczony na profilu CW (stroną zamkniętą do klapy), szczelina wypełniona wełną mineralną 1000°C, 80kg/m <sup>3</sup> .

<sup>1</sup> min. długość profilu ≥ a + 20 mm

- Odcinek UW 50 × 40 × 0,6 mm dla ugięcia płyty sufitowej a = 0 - 20 mm
- Odcinek UW 50 × 60 × 0,6 mm dla ugięcia płyty sufitowej a = 0 - 40 mm

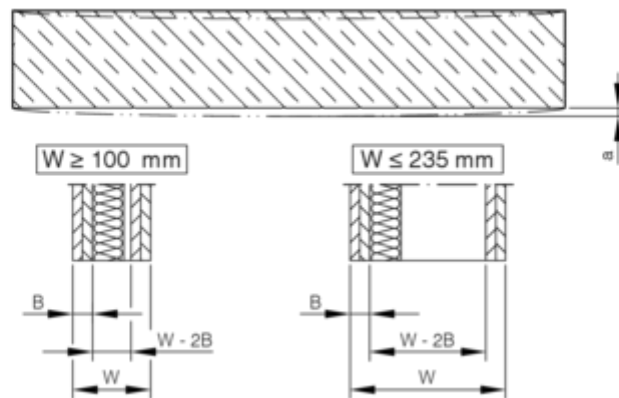
<sup>2</sup> Szerokość profilu w zależności od konstrukcji ściany

<sup>3</sup> 3 paski dla ≤ 40 mm, 2 paski dla ≤ 20 mm

<sup>4</sup> Ø5 × 80 mm przy zastosowaniu 2 pasków (poz. 4)

<sup>5</sup> Wstępnie nawiercić otwory na śruby

## 1.3 Wymagania



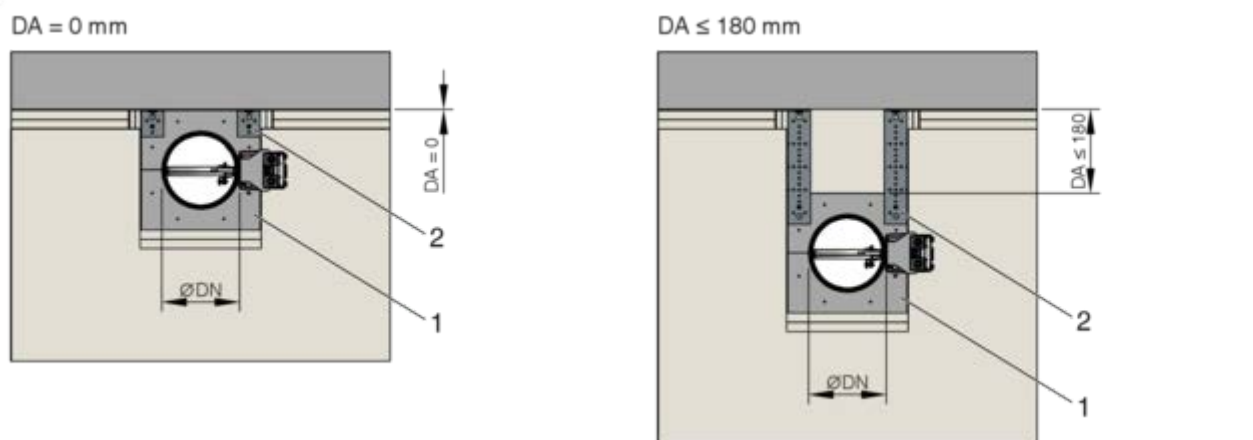
Rys. 2: Wymagania

W Grubość ściany, 100 - 235 mm  
 B Okładzina

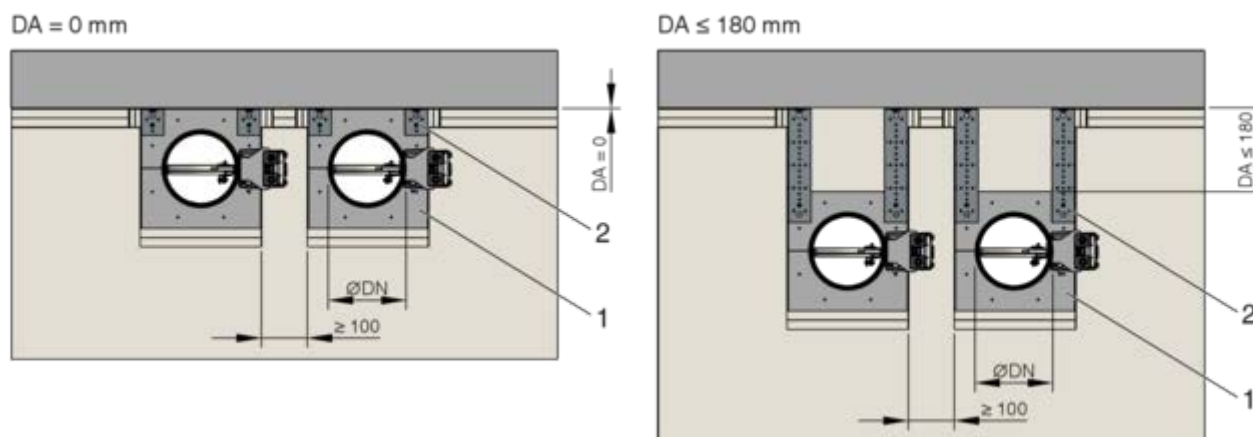
W - 2B Szerokość konstrukcji szkieletowej  
 a Ugięcie płyty sufitowej, 0 - 40 mm

## 2 Montaż w ścianach z metalową konstrukcją szkieletową

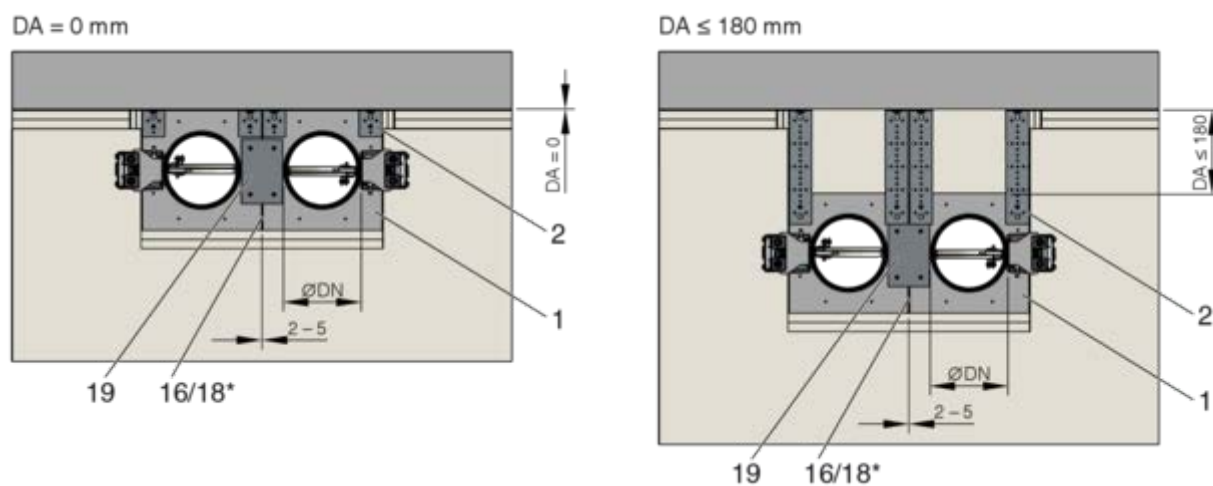
### 2.1 Przeгляд - sposoby montażu



Rys. 3: Osobny montaż FKRS-EU z zestawem montażowym, patrz Rys. 14 lub Rys. 26



Rys. 4: Odległość między dwoma zestawami montażowymi  $\geq 100$  mm, patrz Rys. 15 lub Rys. 27



Rys. 5: Odległość między dwoma zestawami montażowymi 2 - 5 mm, patrz Rys. 16 lub Rys. 28

DA Odległość między zestawem montażowym a sufitem, 0 - 180 mm

\* opcjonalnie

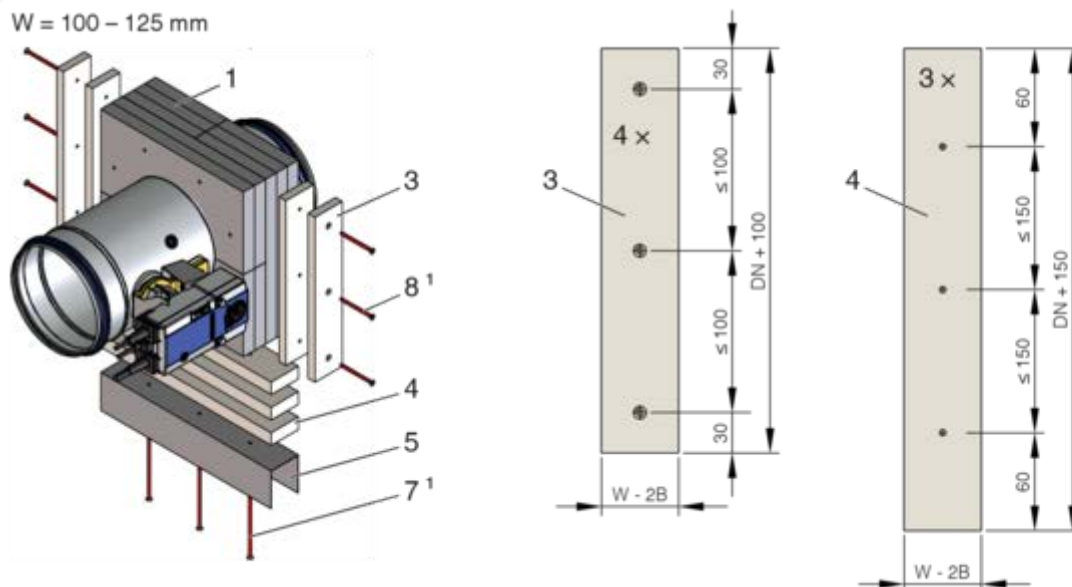
Odległość FKRS-EU od sąsiednich ścian według projektu  $\geq 125$  mm.



## 2.2 Montaż

### 2.2.1 Odległość od sufitu DA = 0 mm

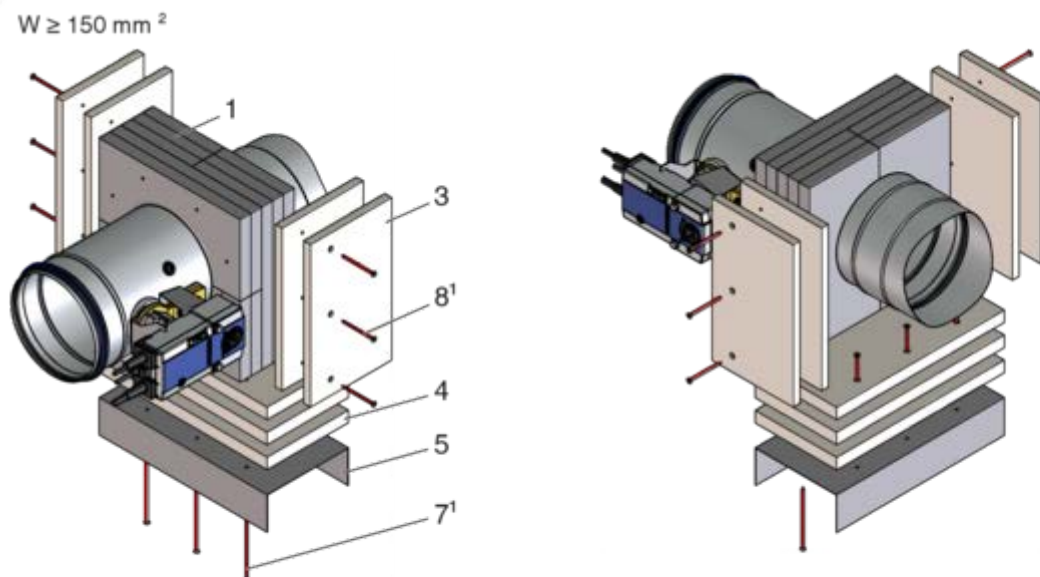
#### Montaż - DA = 0 mm



Rys. 6: Montaż - DA = 0 mm

1 wstępnie nawiercić 4 mm (7), 3 mm (8)

#### Montaż - DA = 0 mm



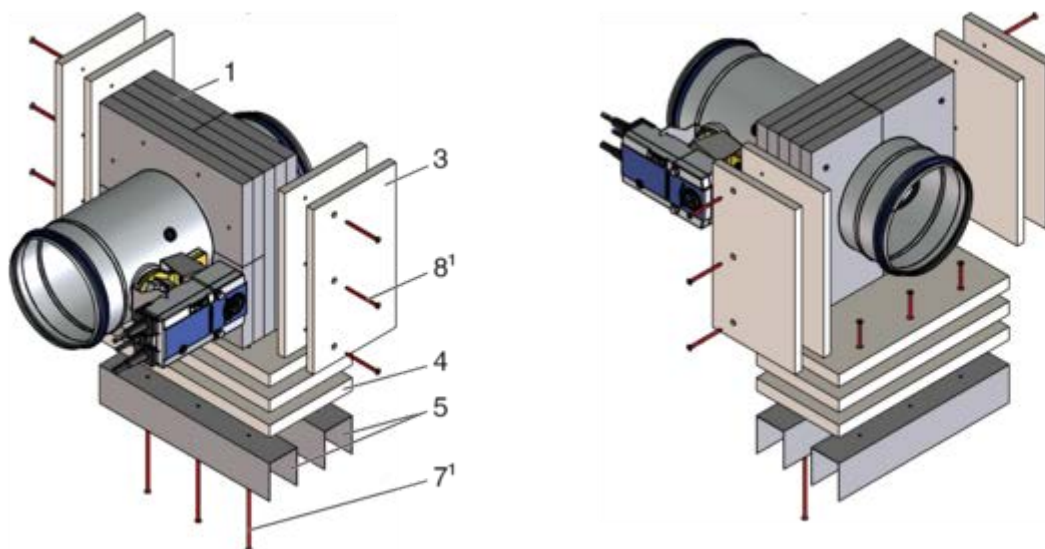
Rys. 7: Montaż - DA = 0 mm

1 wstępnie nawiercić 4 mm (7), 3 mm (8)

2 na rysunku W = 175 mm

## Montaż - DA = 0 mm

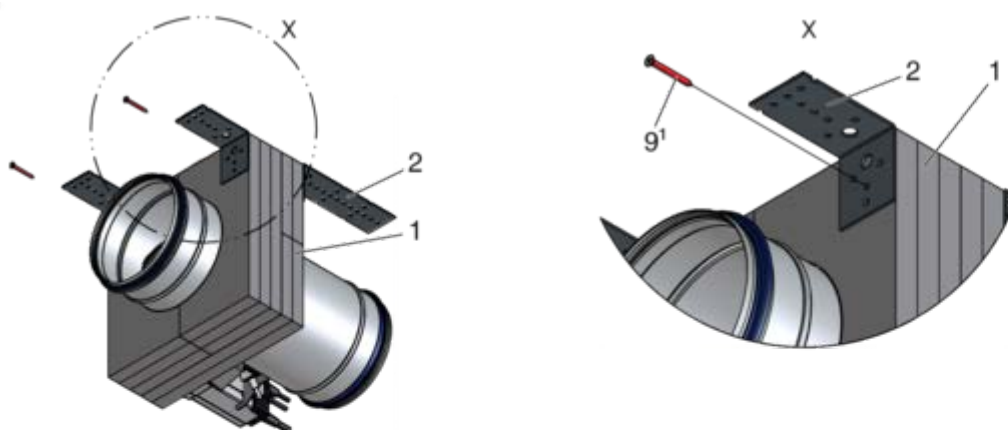
W ≤ 235 mm<sup>3</sup>



Rys. 8: Montaż - DA = 0 mm

- 1 wstępnie nawiercić 4 mm (7), 3 mm (8)
- 3 na rysunku W = 200 mm

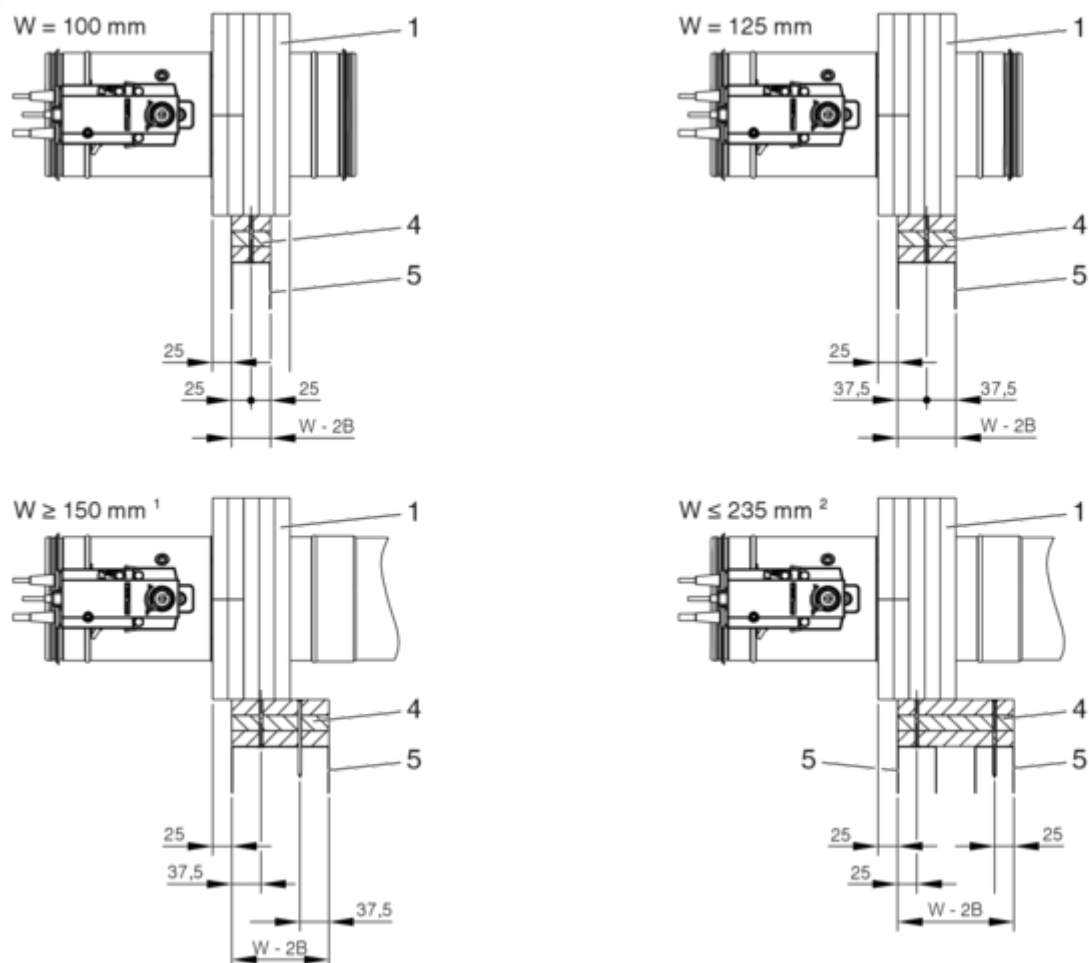
## Mocowanie wsporników do zestawu montażowego GL2



Rys. 9: Mocowanie wsporników do zestawu montażowego GL2

- 1 wstępnie nawiercić 3 mm

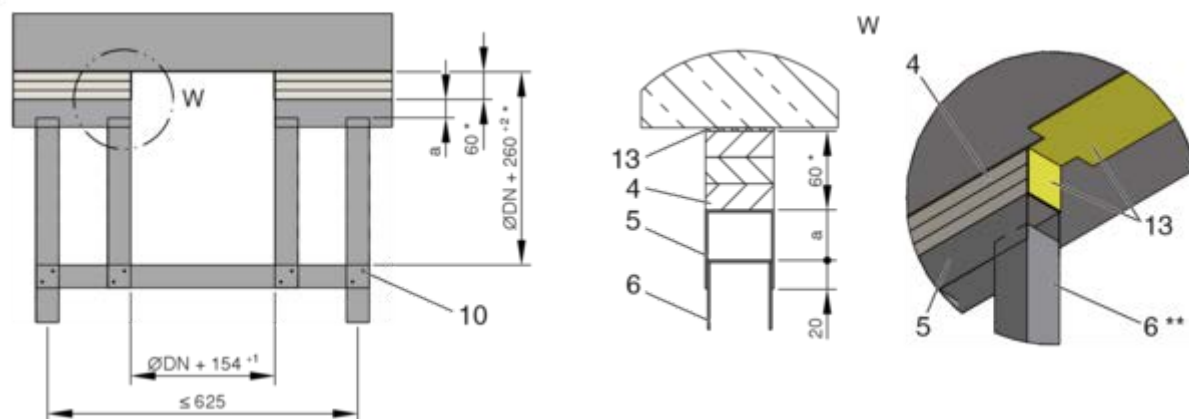
## Mocowanie płyty gipsowo kartonowej o potwierdzonej odporności ogniowej do zestawu montażowego GL2



Rys. 10: Mocowanie płyty gipsowo kartonowej o potwierdzonej odporności ogniowej do zestawu montażowego GL2

- 1 na rysunku W = 175 mm  
2 na rysunku W = 200 mm

## Wykonać odpowiedni otwór o DA = 0 mm

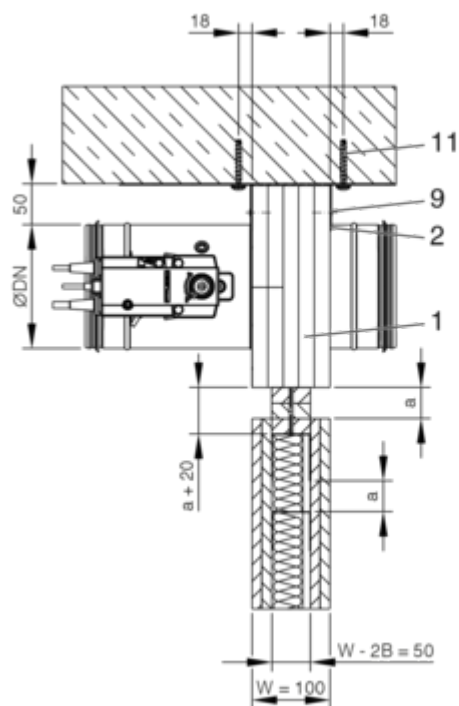


Rys. 11: Wykonać odpowiedni otwór o DA = 0 mm

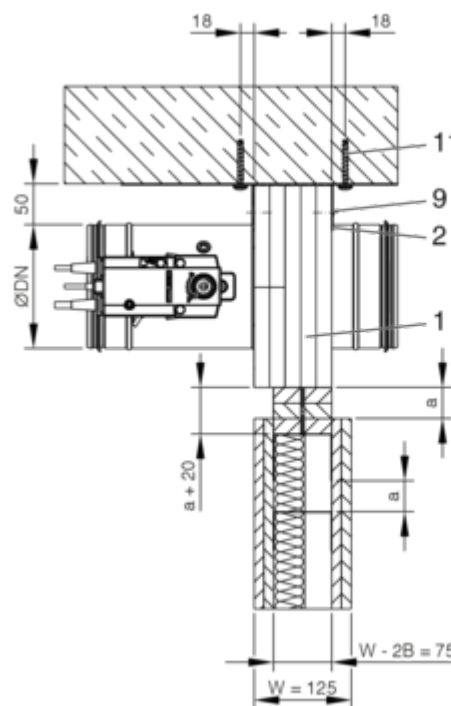
- \* przy a = 40 mm (rysunek)  
\*\* zamknięta strona skierowana do otworu montażowego

## Montaż przy DA = 0 mm

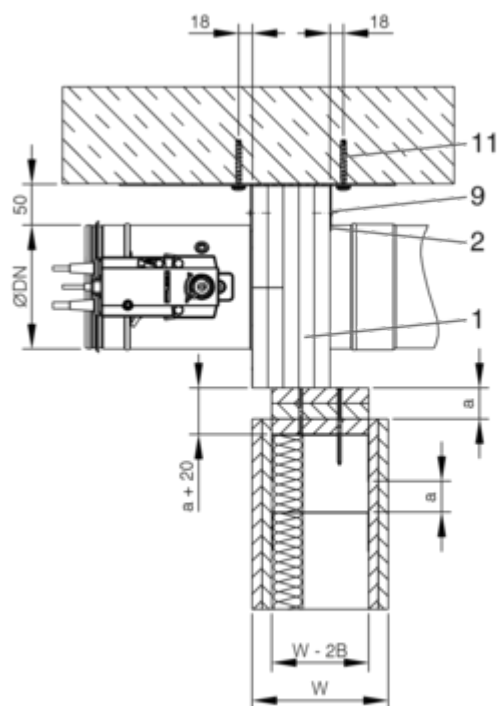
W = 100 mm



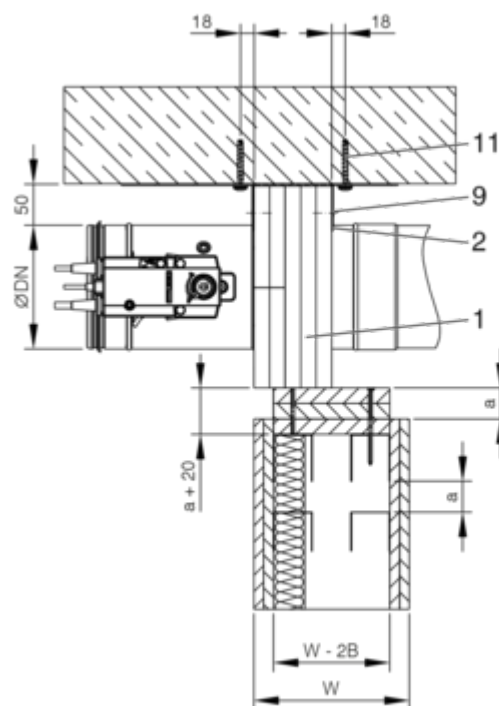
W = 125 mm



W ≥ 150 mm<sup>1</sup>



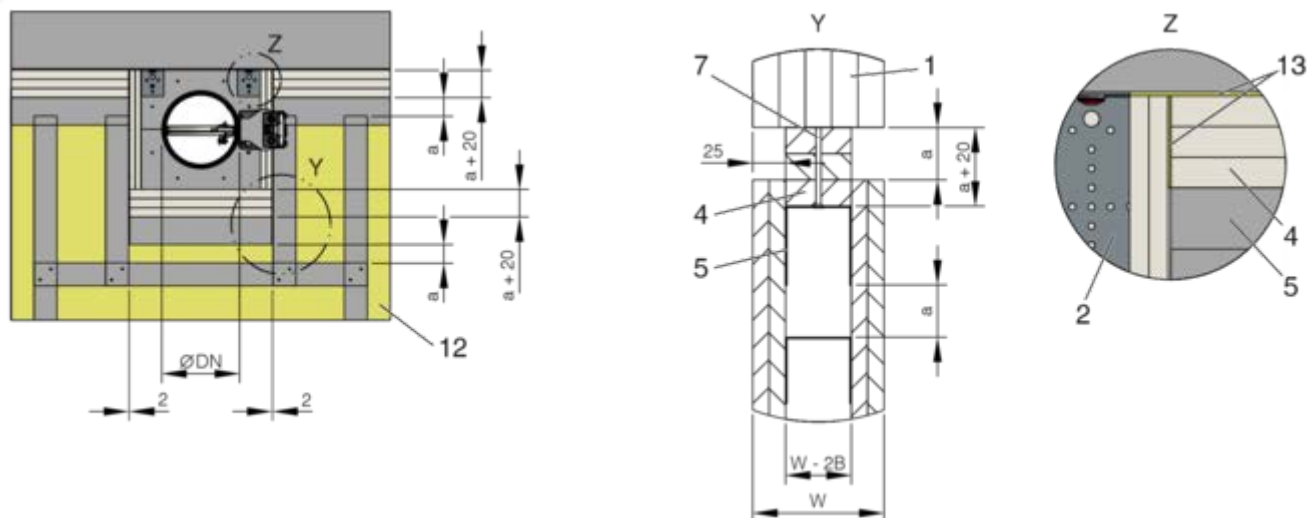
W ≤ 235 mm<sup>2</sup>



Rys. 12: Montaż przy DA = 0 mm

- 1 na rysunku W = 175 mm
- 2 na rysunku W = 200 mm

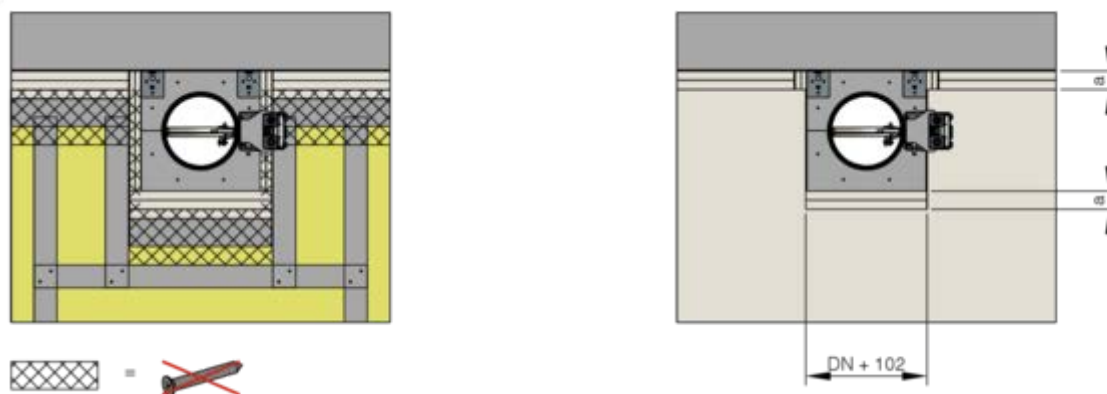
## Okładzina ścienna z DA = 0 mm



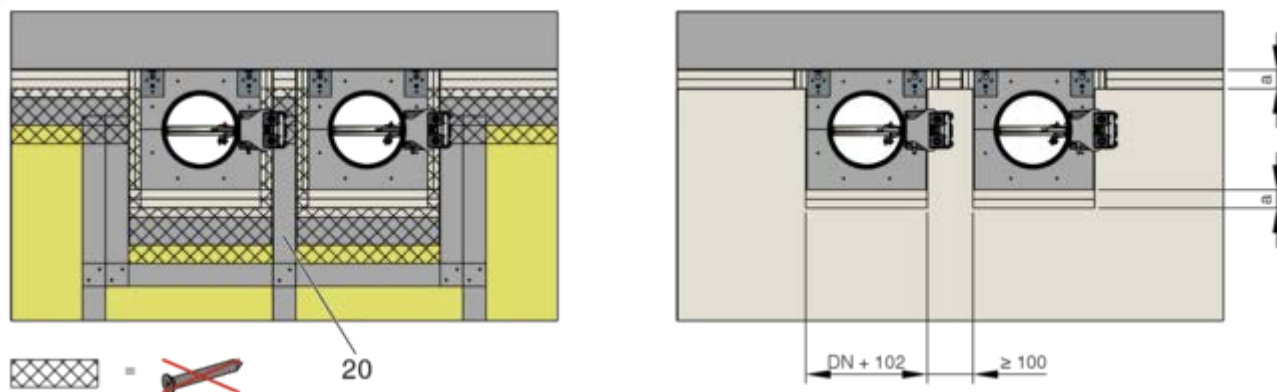
Rys. 13: Okładzina ścienna z DA = 0 mm

**Uwaga:** Okładzinę ścienną można wykonać dopiero po zamontowaniu klapy przeciwpożarowej.

## Okładzina i przykręcanie ścian - Zestaw do montażu pojedynczego

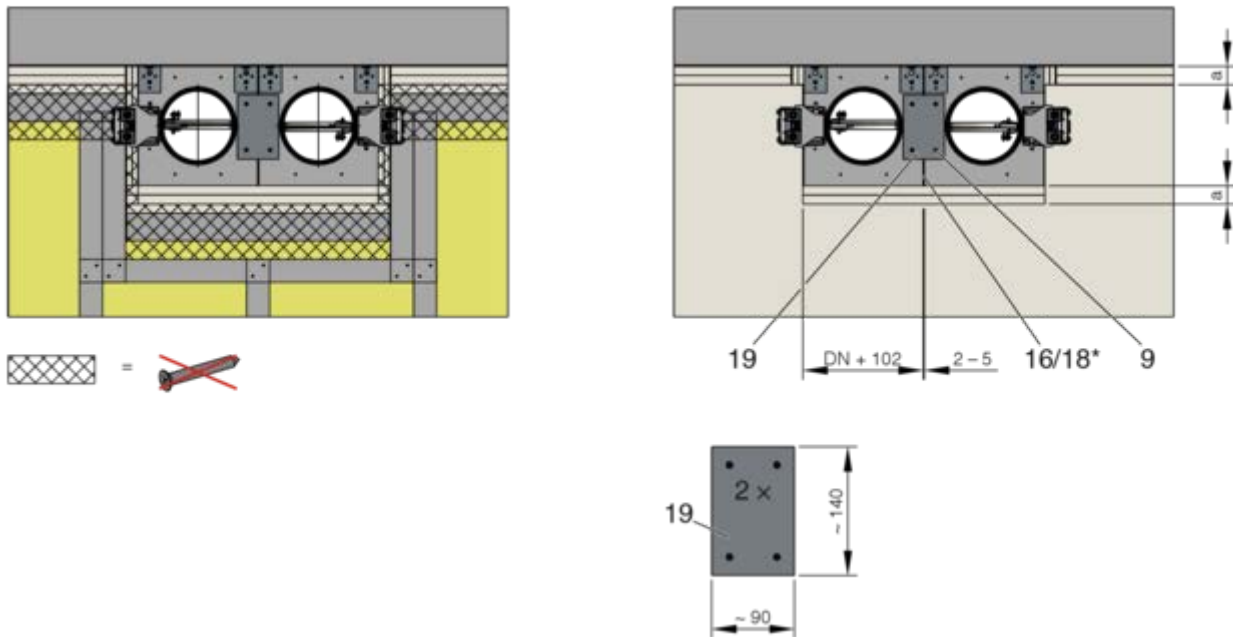


Rys. 14: Okładzina i przykręcanie ścian - Zestaw do montażu pojedynczego

Okładzina i przykręcanie ścian - odległość między dwoma zestawami montażowymi  $\geq 100$  mmRys. 15: Okładzina i przykręcanie ścian - odległość między dwoma zestawami montażowymi  $\geq 100$  mm

Montaż > Odległość od sufitu DA = 0 mm

## Okładzina i przykręcanie ścian - odległość między dwoma zestawami montażowymi 2 - 5 mm



Rys. 16: Okładzina i przykręcanie ścian - odległość między dwoma zestawami montażowymi 2 - 5 mm

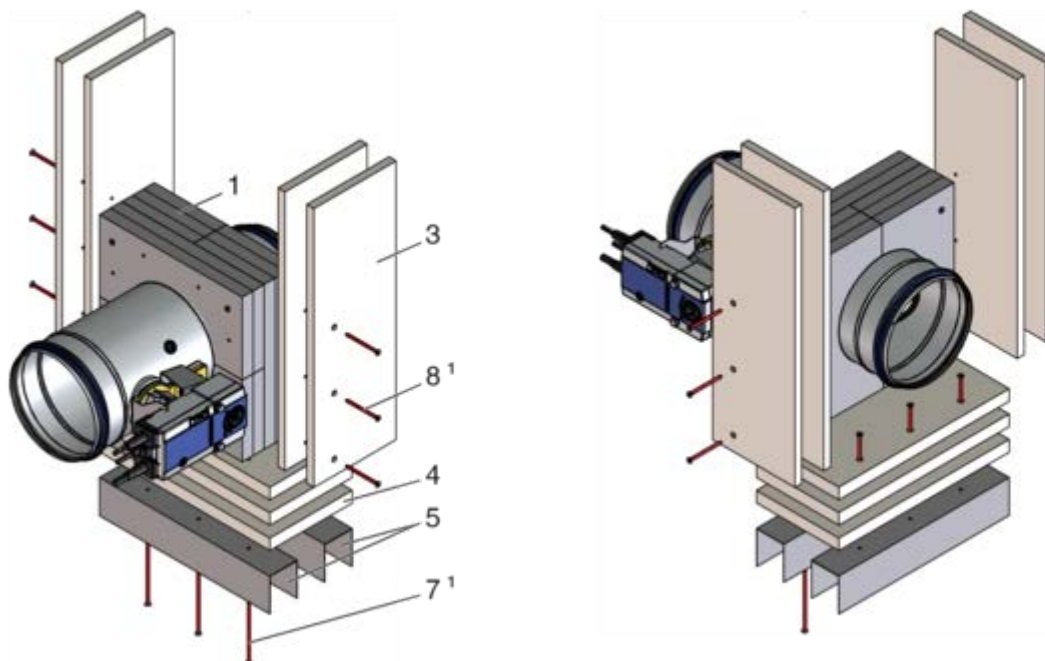
\* opcjonalnie



Montaż > Odległość od sufitu DA ≤ 180 mm

## Montaż - DA ≤ 180 mm

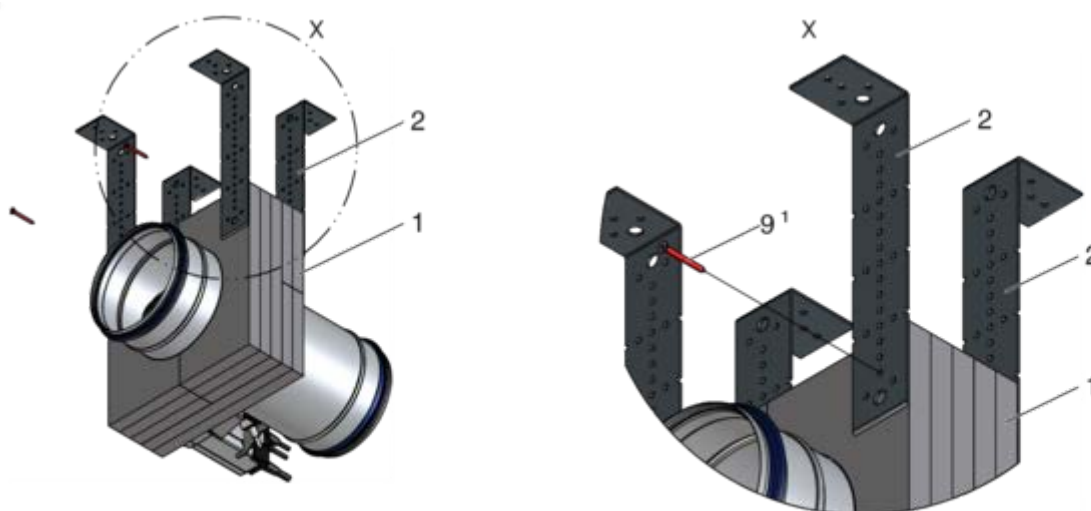
W ≤ 235 mm<sup>3</sup>



Rys. 19: Montaż - DA ≤ 180 mm

- <sup>1</sup> wstępnie nawiercić 4 mm (7), 3 mm (8)
- <sup>3</sup> na rysunku W = 200 mm

## Mocowanie wsporników do zestawu montażowego GL2

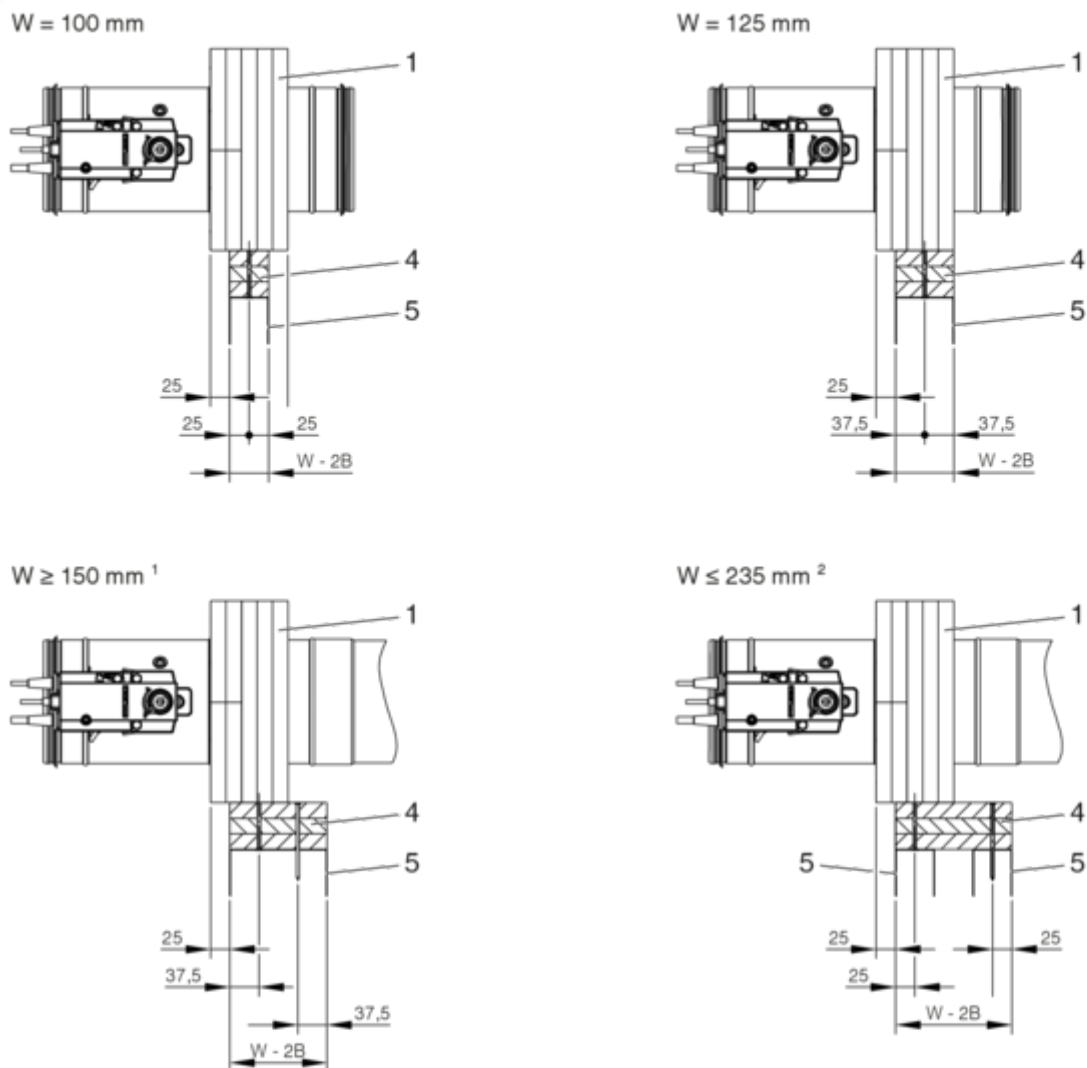


Rys. 20: Mocowanie wsporników do zestawu montażowego GL2

- <sup>1</sup> wstępnie nawiercić 3 mm



## Mocowanie płyty gipsowo kartonowej o potwierdzonej odporności ogniowej do zestawu montażowego GL2



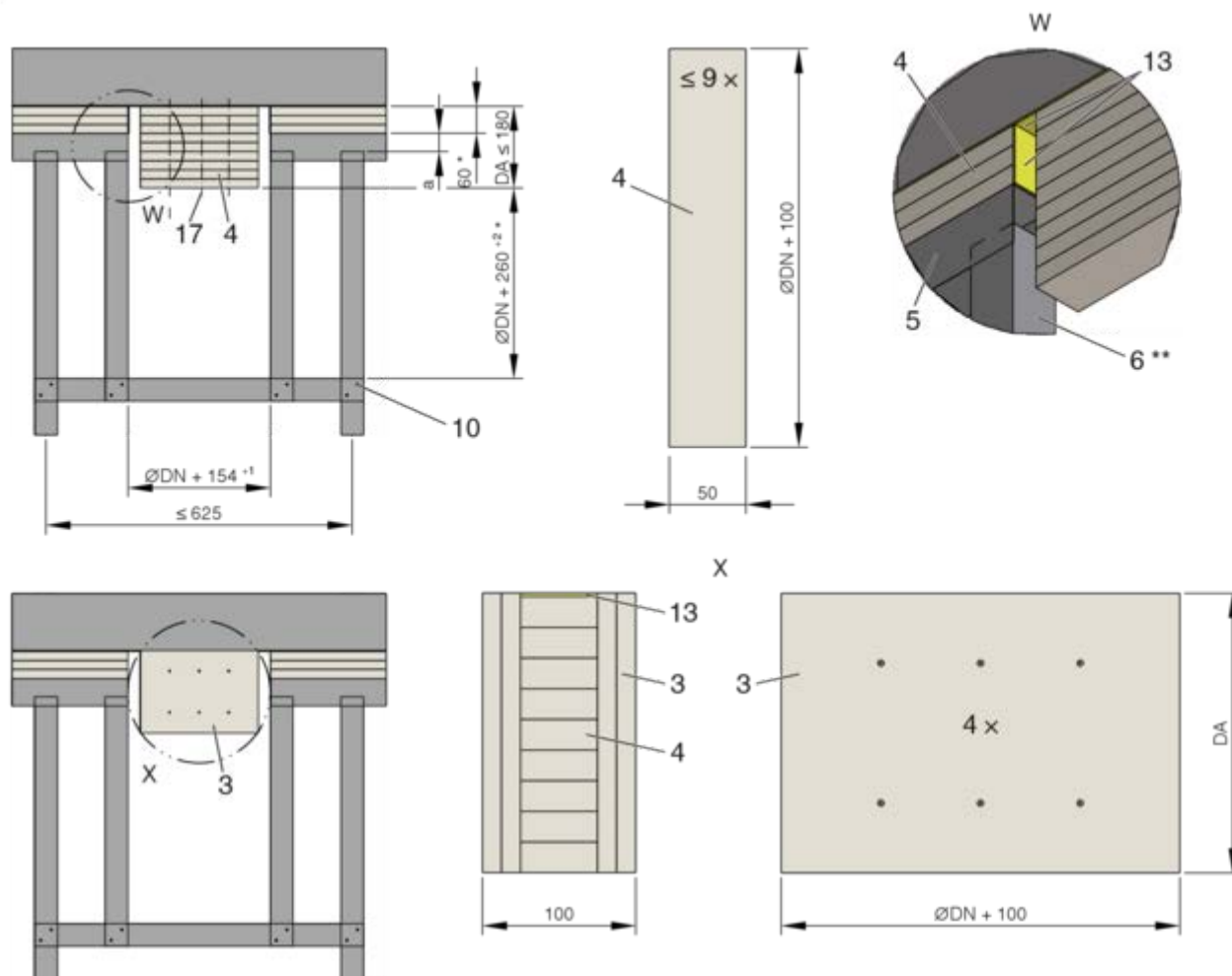
Rys. 21: Mocowanie płyty gipsowo kartonowej o potwierdzonej odporności ogniowej do zestawu montażowego GL2

<sup>1</sup> na rysunku W = 175 mm

<sup>2</sup> na rysunku W = 200 mm

Montaż > Odległość od sufitu  $DA \leq 180$  mm

Wykonać odpowiedni otwór o  $DA > 0 - 180$  mm

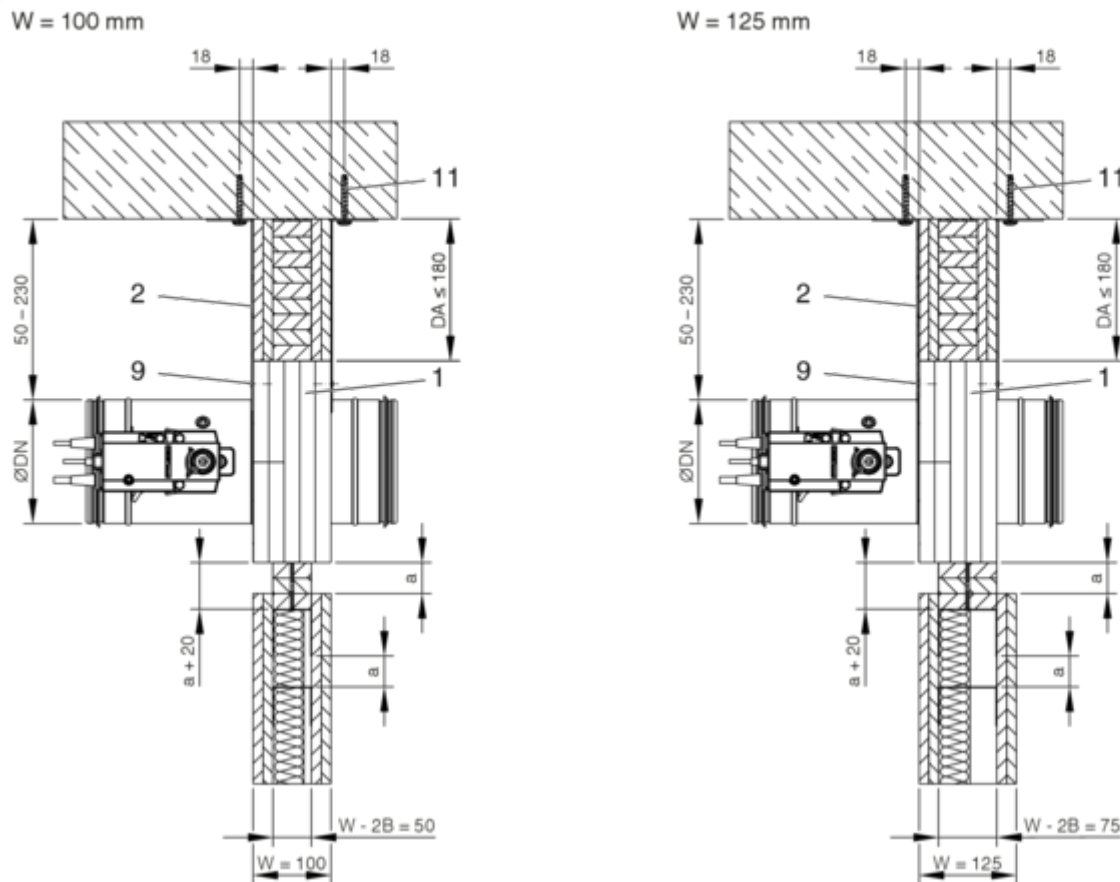


Rys. 22: Wykonać odpowiedni otwór o  $DA > 0 - 180$  mm

\* przy  $a = 40$  mm (rysunek)

\*\* zamknięta strona skierowana do otworu montażowego

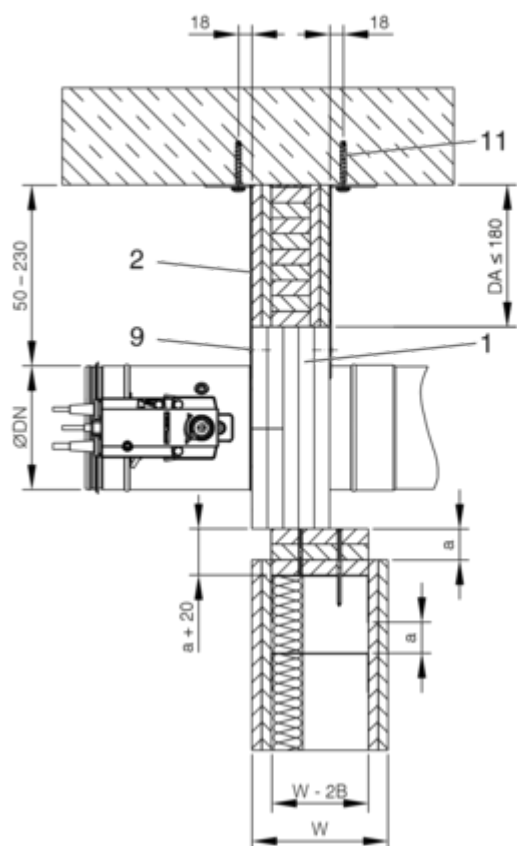
## Montaż z DA ≤ 180 mm



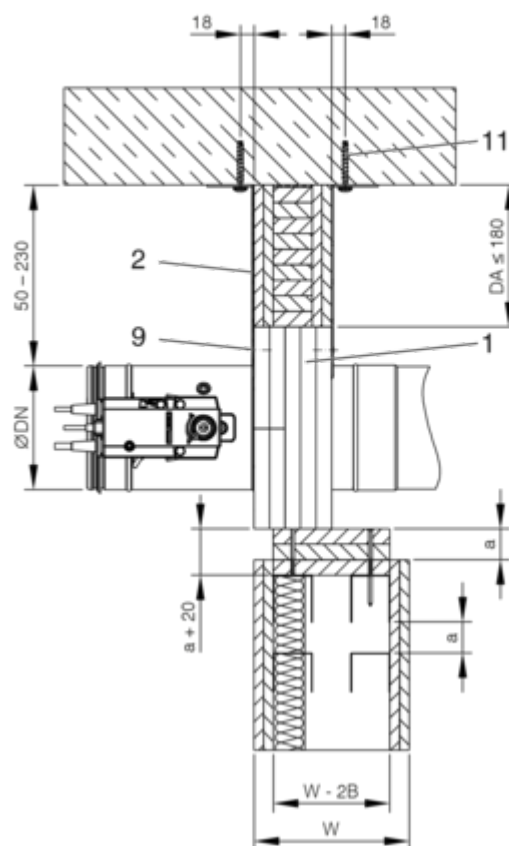
Rys. 23: Montaż z DA ≤ 180 mm

## Montaż z $DA \leq 180$ mm

$W \geq 150$  mm <sup>1</sup>



$W \leq 235$  mm <sup>2</sup>

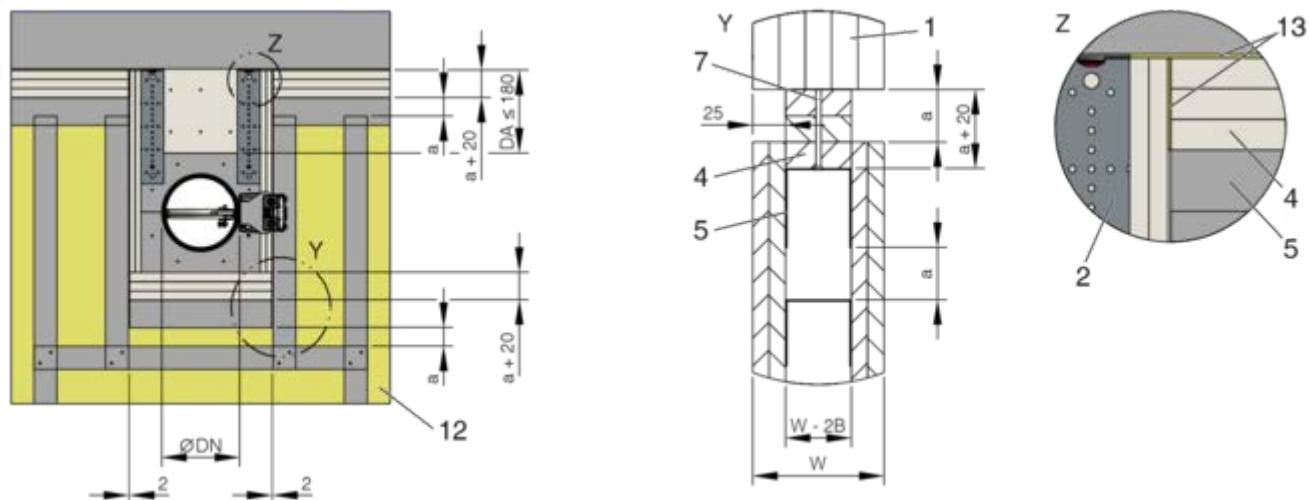


Rys. 24: Montaż z  $DA \leq 180$  mm

<sup>1</sup> na rysunku  $W = 175$  mm

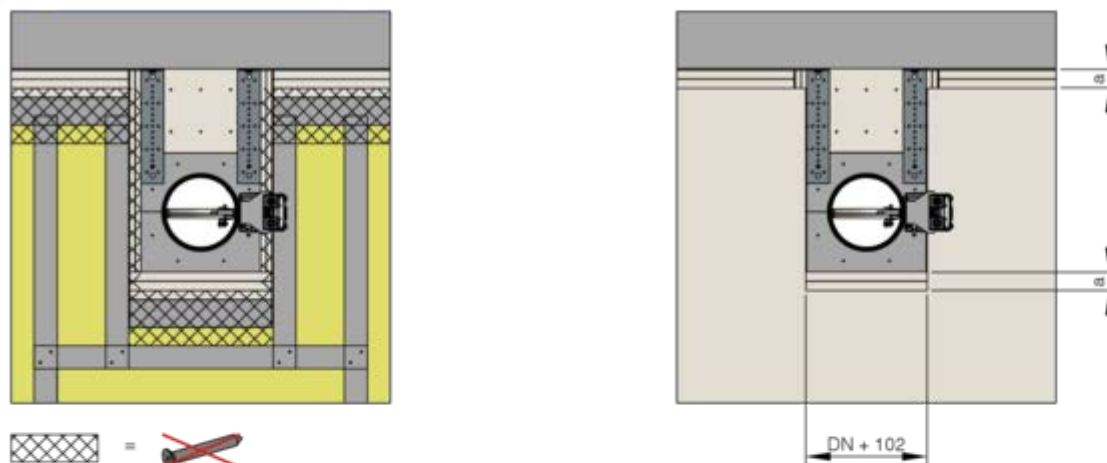
<sup>2</sup> na rysunku  $W = 200$  mm

**Uwaga:** Okładzinę ściany można wykonać dopiero po zamontowaniu klapy przeciwpożarowej.

Okładzina ścienna do  $DA \leq 180$  mmRys. 25: Okładzina ścienna do  $DA \leq 180$  mm

**Uwaga:** Okładzinę ściany można wykonać dopiero po zamontowaniu kłapy przeciwpożarowej.

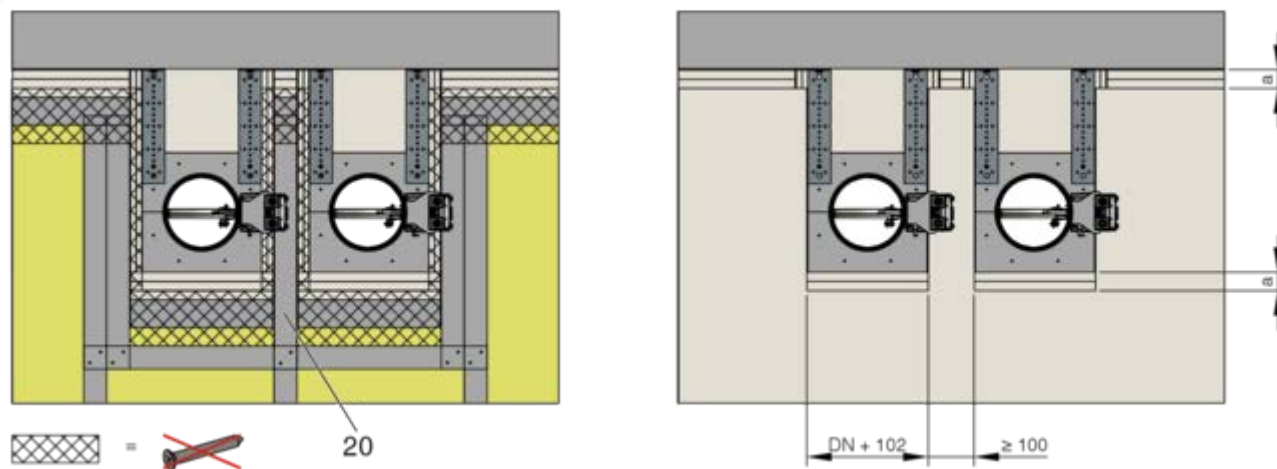
## Okładzina i przykręcanie ścian - Zestaw do montażu pojedynczego



Rys. 26: Okładzina i przykręcanie ścian - Zestaw do montażu pojedynczego

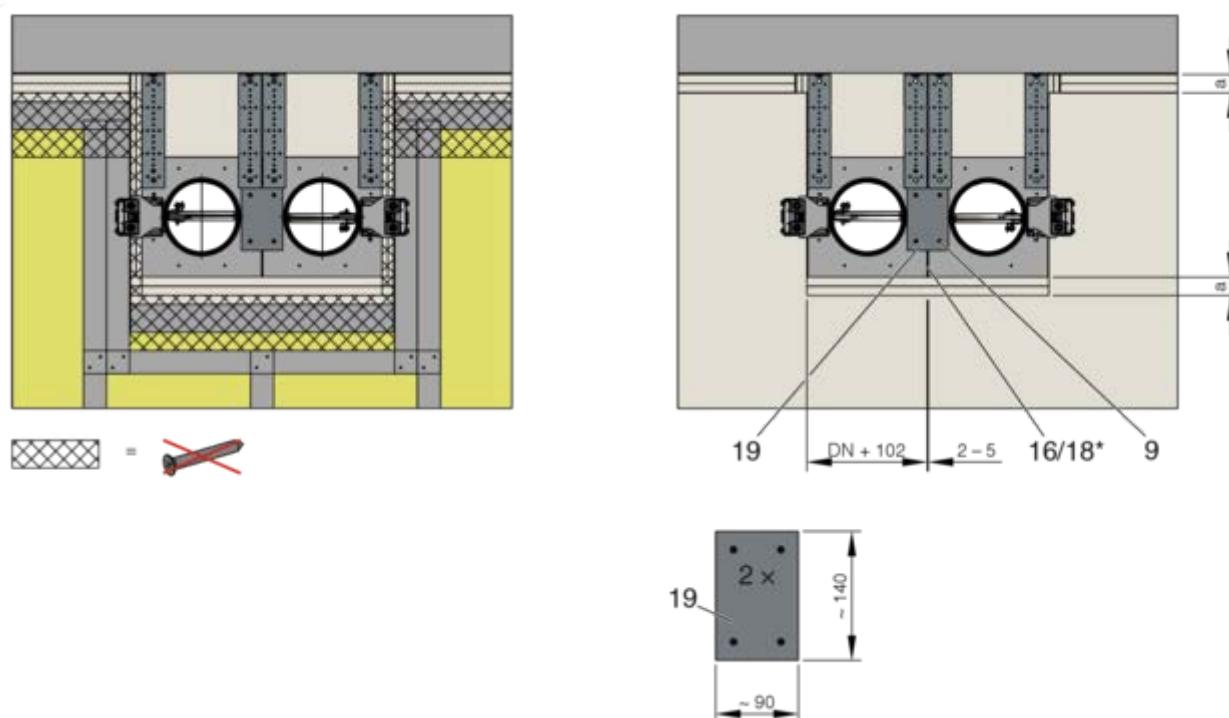
Montaż > Odległość od sufitu DA ≤ 180 mm

## Okładzina i przykręcanie ścian - Zestaw do montażu pojedynczego



Rys. 27: Okładzina i przykręcanie ścian - odległość między dwoma zestawami montażowymi ≥ 100 mm

## Okładzina i przykręcanie ścian - odległość między dwoma zestawami montażowymi 2 - 5 mm



Rys. 28: Okładzina i przykręcanie ścian - odległość między dwoma zestawami montażowymi 2 - 5 mm

\* opcjonalnie



**TROX<sup>®</sup> TECHNİK**

The art of handling air

TROX BSH TECHNİK Polska  
Sp. z o.o.  
ul. Kolejowa 13, Stara Iwiczna  
05-500 Piaseczno

Polska  
Telefon: +48 22 737 18 58  
E-mail: [office-pl@troxgroup.com](mailto:office-pl@troxgroup.com)  
[www.trox-bsh.pl](http://www.trox-bsh.pl)

© 2023