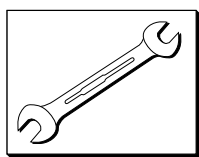


TROX Austria GmbH (Sp. z o.o.)
 Oddział w Polsce
 ul. Techniczna 2
 05-500 Piaseczno
 tel.: +48 22 717 14 70
 fax: +48 22 717 14 72
 e-mail trox@trox.pl
 www.trox.pl

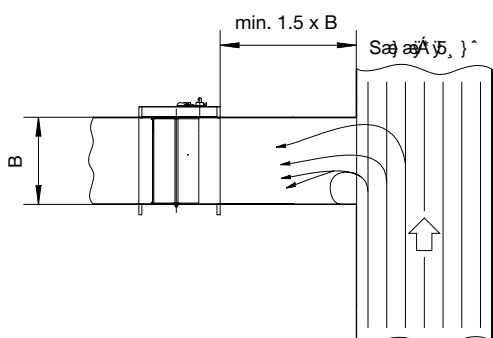
Informacja o produkcie Regulator przepływu powietrza typ EN Montaż, działanie, serwisowanie

Po rozpakowaniu regulatora, należy przeczytać i zwrócić uwagę na instrukcję instalacji.

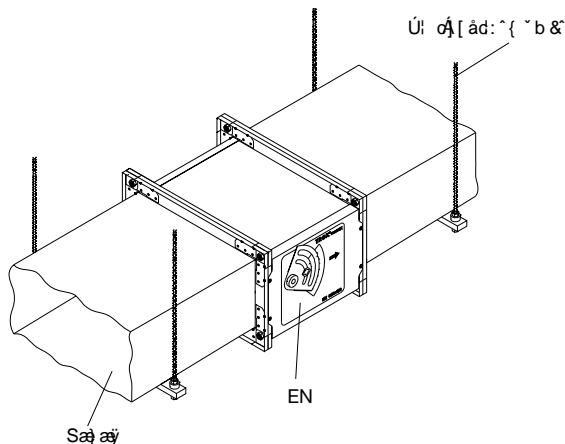


Montaż

Montaż za odgałęzieniem



Podłączenie kanału



Zastosowanie produktu

Regulator przepływu powietrza typ EN przeznaczony jest do zastosowania w systemach wentylacji i klimatyzacji. Do montażu w systemach wyciągu powietrza agresywnego można zastosować regulator lakierowany proszkowo.

Środki Bezpieczeństwa

Zainstaluj profesjonalnie i wzmocnij bezpieczną instalacją wsporników.

Opakowanie, dostawa i przechowywanie

Regulatory strumienia przepływu są zapakowane w jednorazowe opakowanie

- Natychmiast po dostawie sprawdź urządzenia, aby upewnić się, że urządzenia są kompletne i nie zostały uszkodzone podczas transportu. Jeśli dostawa jest niekompletna albo uszkodzona natychmiast poinformuj kuriera i firmę TROX
- Regulatory należy chronić przed uszkodzeniami. Chronić urządzenia przed wilgocią, bezpośrednim działaniem promieni słonecznych i brudem.
- Temperatura przechowywania między -10 °C a + 50 °C.
- Opakowanie usuń tuż przed instalacją.

Instalacja i sposób podłączenia

- Wybierz miejsce, zapewniające dostęp do skali regulatora.
- Wymagany strumień przepływu może zostać odczytany i jeśli to konieczne, ustawiony na zewnętrznej skali.
- Działanie regulatora nie jest zależne od siły ciężkości.
- Regulator należy zamontować tak aby strumień powietrza był w kierunku strzałki umieszczonej na naklejce.
- Nie należy montować regulatora przed kolanami, blisko przepustnic albo innych elementów mogących zakłócać przepływ.
- Podczas podłączenia do głównego kanału, zapewnij długość prostego kanału o szerokości 1,5B. Długość odcinka prostego przed rozgałęzieniem musi wynosić 0,5B.
- W instalacjach wyciągowych możliwe jest bezpośrednie podłączenie do głównego kanału bez płyty perforowanej
- W przypadku regulatorów montowanych na instalacjach wywiewnych nie należy stosować swobodnego wlotu powietrza. Przygotować minimalny kanał wlotu o długość 1,5 B z odpowiednią owiewką by zmniejszyć spadek ciśnienia na wlocie.

Podłączenie kanału

- Sprawdź połączenie kanału przed zainstalowaniem regulatora.

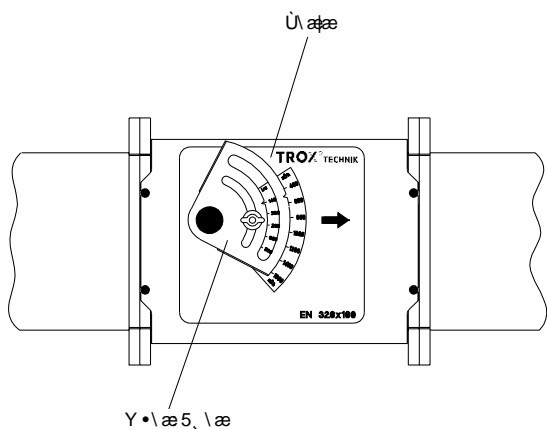
Nawiercanie regulatora w jakichkolwiek warunkach jest zabronione!

Informacja o produkcji Regulator przepływu powietrza typ EN Montaż, działanie, serwisowanie



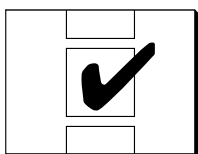
Oddanie do użytkowania

Ustawienie strumienia przepływu



Ustawienie wartości przepływu

Regulatory są dostarczone z ustawionym fabrycznie nominalną wartością przepływu. Klient sam ustawia wymagany strumień przepływu przez użycie zewnętrznej skalibrowanej skali. Dokładność skali wynosi w przybliżeniu $\pm 4\%$. Dla konstrukcji z siłownikiem ustawione są minimalne i maksymalne wymagane wartości przepływu. Dalsza modyfikacja jest możliwa przez zmianę ustawienia kąta ogranicznika nastaw.



Serwisowanie

Regulatory zainstalowane w systemach wentylacji i klimatyzacji, stosowane w normalnych warunkach, nie wymagają konserwacji.